

# Rear Monitor Kit

使用说明书

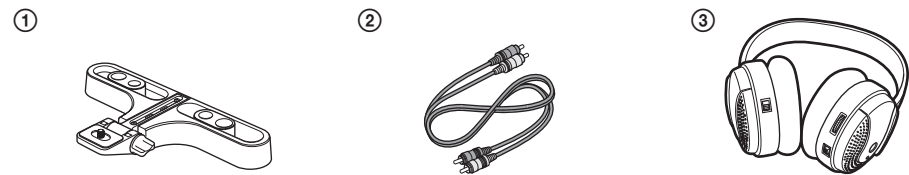
使用說明書

## MV-01RK

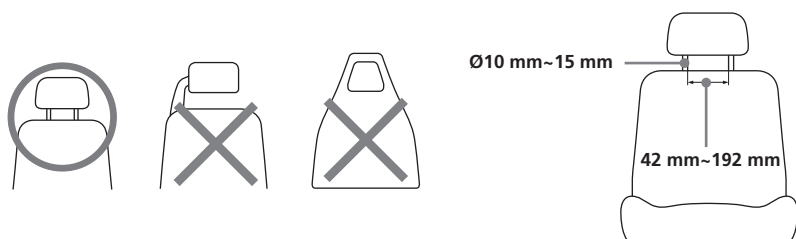
© 2005 Sony Corporation Printed in Korea

### A

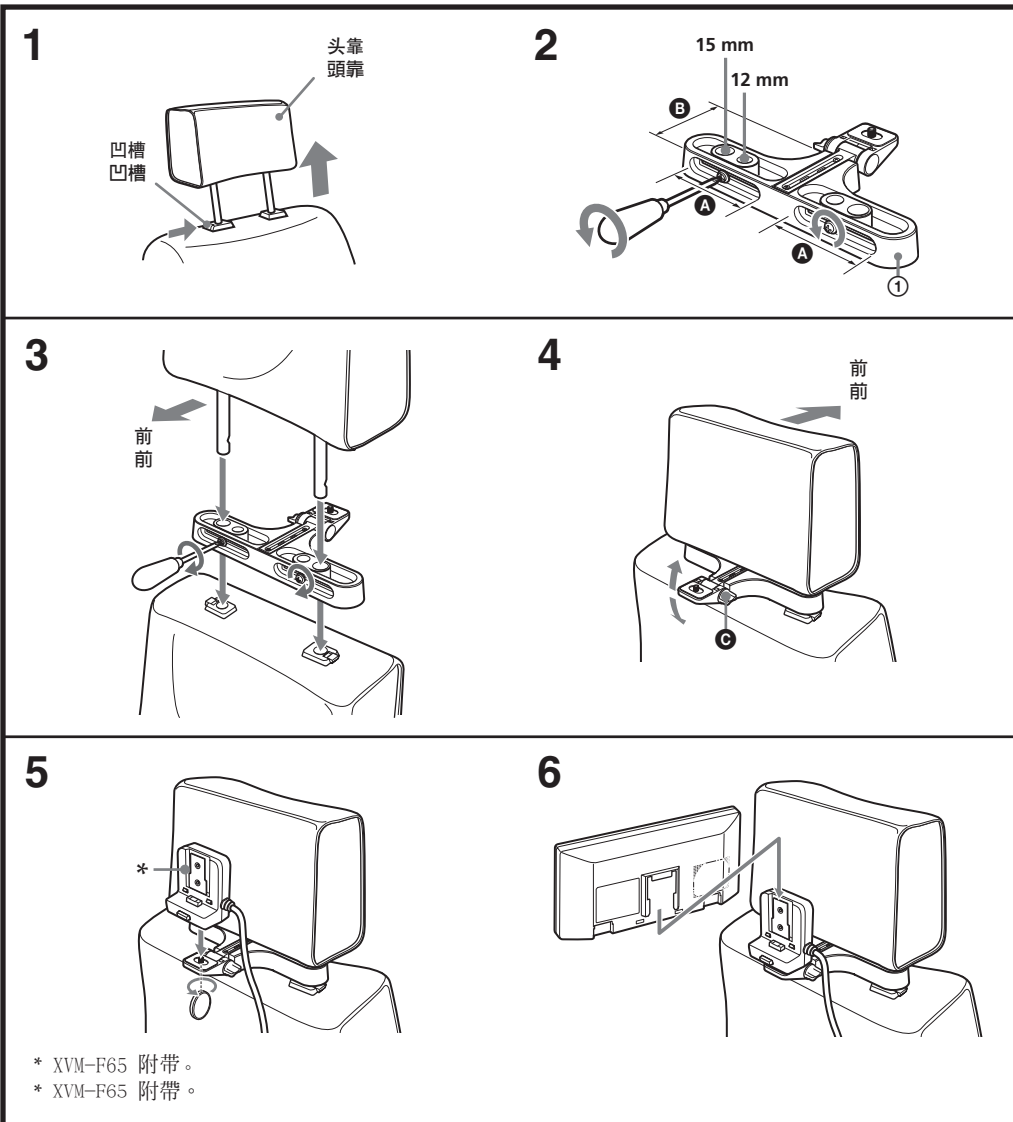
表内序号以说明书的序号为准。  
表内序號以說明書的序號為準。



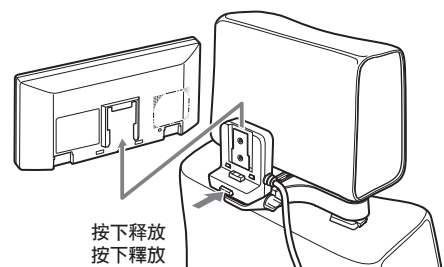
### B



### C



### D



## 中文简体

### 警告

安装本机时请勿损伤导管、软管、油箱或布线系统。

这会造成起火。在汽车仪表板上安装本机而需钻孔之前，应确保安装作业不会损伤汽车的非外露部件。

勿将监视器装在有碍安全气囊动作的地方。这会在发生车祸时使安全气囊失灵，从而伤害乘客。

请勿使本装置被雨水淋湿或者受潮，以防造成火灾或触电。

### 欢迎！

感谢您购买 Sony 监视器组件。

本组件设计用于将 Sony 移动式监视器 XVM-F65 安装于您的汽车头靠后面。附带的附件见插图 (A)。

- ① 安装组件
- ② RCA 电缆
- ③ 双频无线耳机

### 小心

- 不要让导线夹在螺栓下，或绕挂在移动部件上（如：座椅扶手上）。
- 进行连接之前，请先关闭汽车的点火开关，以避免短路。

在安装和连接本机后，把所有的线缆扎成一束，这样就不会干扰正常的驾驶操作。确保驾驶、变速杆和刹车制动不会与导线纠缠在一起。车行驶时，线缆与变速杆缠在一起是十分危险的。

#### 注意

- 固定连接导线使其远离座位调节轨和车门框。
- 要确保本机安装完毕后，刹车灯、前灯等其他所有电器部工作正常，并检查指示灯的接通和喇叭工作是否良好正常。

#### ► 安装组件

### 在头靠上安装监视器 B

使用附带的头靠安装组件在头靠后安装监视器。

#### 安装组件的安装取决于座位类型

- 座位有 2 个头靠杆直径在 10 mm 到 15 mm。
- 座位的杆间距在 42 mm 到 192 mm 之间。

#### 注意

根据座位类型，有可能不能安装本装置。

### C

**1** 按下凹槽从座位处卸下头靠。

**2** 根据您的头靠，调整安装组件杆距 A 和纵向位置 B。

根据杆的直径，选择 12 mm 或 15 mm 孔。

**3** 将杆插入到安装组件的孔内，并重新将头靠放置到座位上。拧紧螺丝。

**4** 拧松旋钮 C 并调节固定支架部分的角度。一旦调节好，拧紧旋钮。

**5** 将支架\*安装在安装组件上，并用类似硬币物体拧紧螺丝底部。

\* XVM-F65 附帶。

**6** 滑动支架上的监视器直至听到咔哒声。

#### 注意

应背着头靠按下安装支架的背部，以确保安装牢固。

### 将监视器从支架上卸下 D

按下支架按钮向上滑动监视器。

## 中文繁體

### 警告

安裝本機時請勿損傷導管、軟管、油箱或佈線系統。

這會造成起火。在汽車儀錶板上安裝本機而需鑽孔之前，應確保安裝作業不會損傷汽車的非外露部件。

勿將監視器裝在有礙安全氣囊動作的地方。這會在發生車禍時使安全氣囊失靈，從而傷害乘客。

請勿使本裝置被雨水淋濕或者受潮，以防造成火災或者觸電。

#### 僅適用於台灣



廢電池請回收

### 歡迎！

感謝您購買 Sony 監視器组件。

本组件设计用于将 Sony 移动式监视器 XVM-F65 安装于您的汽车头靠后面。附带的附件见插图 (A)。

- ① 安裝組件
- ② RCA 電纜
- ③ 雙頻無線耳機

### 小心

- 不要讓導線夾在螺栓下，或繞挂在移動部件上（如：座椅扶手上）。
- 進行連接之前，請先關閉汽車的點火開關，以避免短路。

在安裝和連接本機後，把所有的線纜紮成一束，這樣就不會干擾正常的駕駛操作。確保駕駛、變速杆和刹車制動不會與線纜糾結在一起。車行駛時，線纜與變速杆纏在一起是十分危險的。

#### 注意

- 固定連接導線使其遠離座位調節軌和車門框。
- 要確保本機安裝完畢後，刹車燈、前燈等其他所有電器部工作正常，並檢查指示燈的接通和喇叭工作是否良好正常。

#### ► 安裝組件

### 在頭靠上安裝監視器 B

使用附帶的頭靠安裝組件在頭靠後安裝監視器。

#### 安裝組件的安裝取決於座位類型

- 座位有 2 個頭靠杆直徑在 10 mm 到 15 mm。
- 座位的杆間距在 42 mm 到 192 mm 之間。

#### 注意

根據座位類型，有可能不能安裝本裝置。

### C

**1** 按下凹槽從座位處卸下頭靠。

**2** 根據您的頭靠，調整安裝組件杆距 A 和縱向位置 B。

根據杆的直徑，選擇 12 mm 或 15 mm 孔。

**3** 將杆插入到安裝組件的孔內，並重新將頭靠放置到座位上。擰緊螺絲。

**4** 擰松旋鈕 C 並調節固定支架部分的角度。一旦調節好，擰緊旋鈕。

**5** 將支架\*安裝在安裝組件上，並用類似硬幣物體擰緊螺絲底部。

\* XVM-F65 附帶。

**6** 滑動支架上的監視器直至聽到喀噠聲。

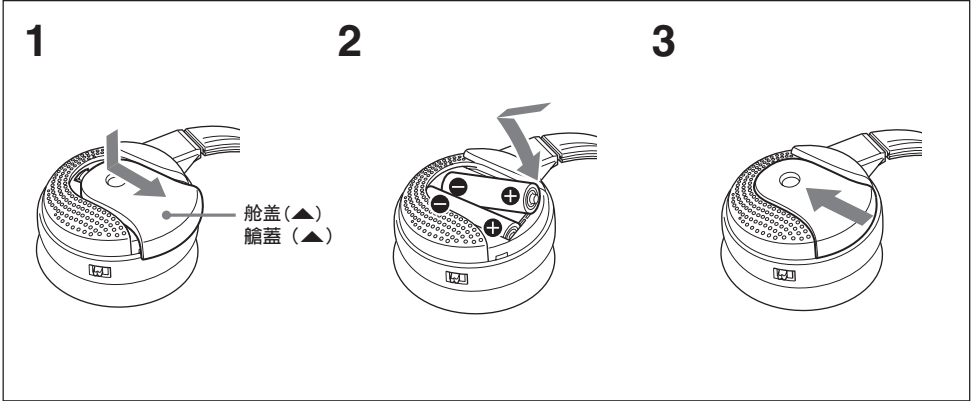
#### 注意

應背著頭靠按下安裝支架的背部，以確保安裝牢固。

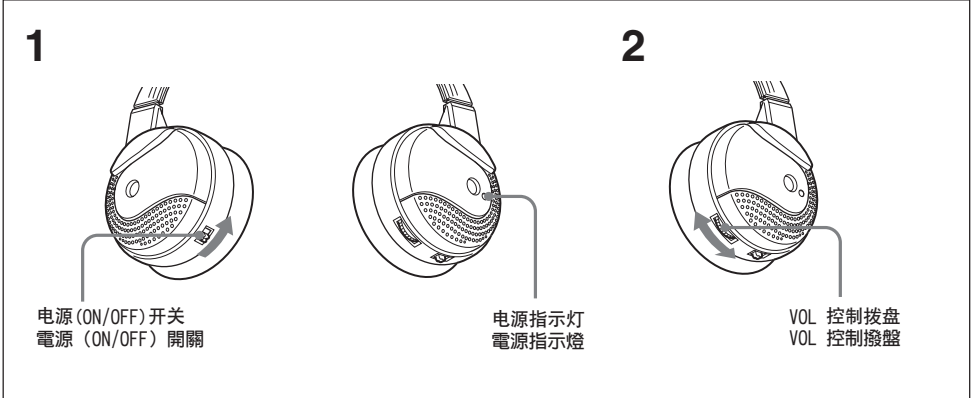
### 將監示器從支架上卸下 D

按下支架按鈕向上滑動監視器。

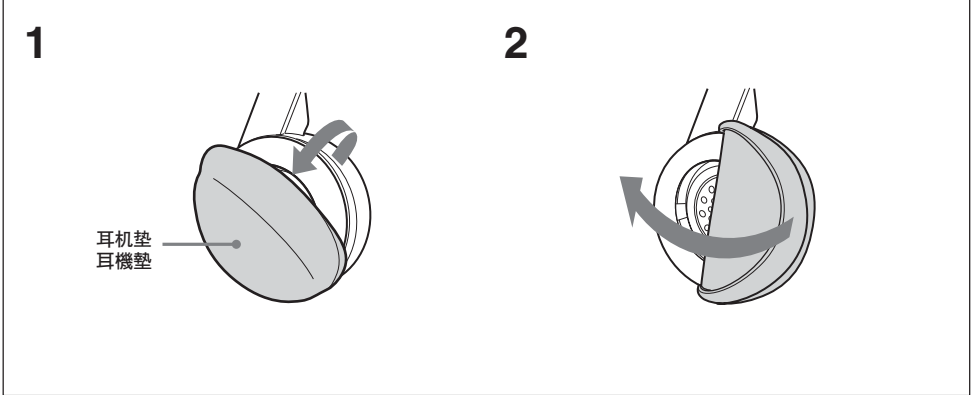
## E



## F



## G



## 中文简体

►耳机

### 装入电池 E

**1** 打开左边耳机上的电池舱盖(▲)。

**2** 将 R6 干电池装入电池舱，装入时请将电池 ⊕ 极与舱内 ⊕ 标记对准。

**3** 合上电池舱盖。

电池	估计时数*1
Sony 碱性电池 LR6/AM-3 (N)	90 小时*2
Sony 锰电池 R6/SUM-3 (NU)	40 小时*2

\*1 以 1 kHz, 1 mW + 1 mW 输出时。

\*2 根据温度或使用情况，上述时间可能会有所不同。

关于电池

- 切勿对干电池充电。
- 切勿将电池与硬币或其他金属物品一起携带。如果正负极与金属物意外接触可能会产生热量。
- 如果打算长时间不用本装置，请取出电池以免由于电池漏液或腐蚀而造成损坏。

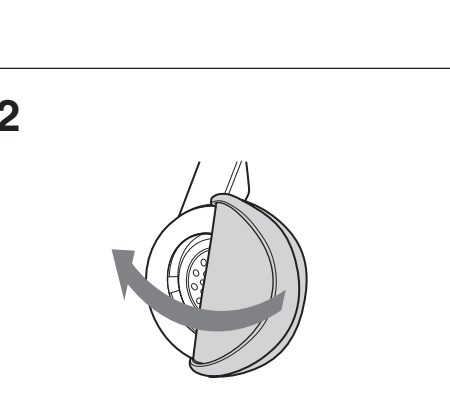
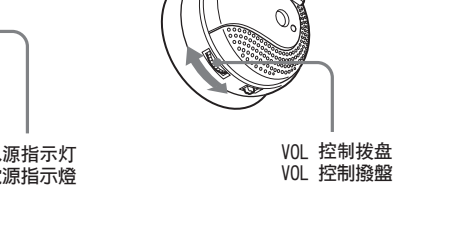
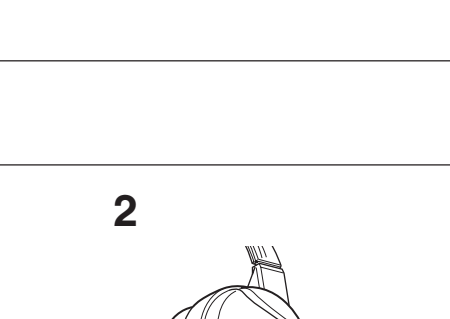
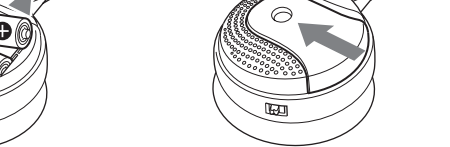
**何时需要更换电池**

电池电量不足时，电源指示灯会变暗，声音会失真或出现噪音。请尽快用新电池更换。

### 更换耳机垫 G

1 将旧耳机垫拉出取下。

2 将新耳机垫包在耳机上。



调整音量时如果耳机的红外感应器被手遮挡，则耳机将启动衰减功能、无法调整音量。若要调整音量，请靠近显示器的发射器，或者朝着显示器发射器的方向调整红外发射器。

**如果噪音变大，声音会自动降低**  
**— 衰减功能**  
如果红外线受到阻挡，或者耳机不在有效范围内使用，噪音将会变大，同时声音变小。为了防止由于噪音过大而使听力受损，本功能会使耳机发出的所有声音变小。当您向发射器靠近或者拿开障碍物时，声音可以自动恢复。

**选择声道**  
当与其他 AV 设备配合使用时，可以用 CH1/CH2 开关选择声道以免出现干扰。请根据移动式显示器 XVM-F65 的“WireLess Headphone”设定来选择声道。

**收听节目以后**  
取下耳机，然后关闭电源（如果在取下耳机之前就关闭显示器，可能会有噪音出现）。

耳机垫可以更换。如果耳机垫变脏或者破损，请按如下所示进行更换。  
本耳机垫不在市面上出售。请您就近向 Sony 经销商订购。

**1** 将旧耳机垫拉出取下。

**2** 将新耳机垫包在耳机上。

## 注意事项

- 开车时不可使用耳机。会使注意力分散、造成事故。
- 如果在受阳光直射的情况下使用耳机，红外感应器的灵敏度会受到影响，可能会造成不良音质。
- 当耳机长时间不使用时，请取出电池以免因电池漏液及腐蚀而造成损坏。
- 请勿将耳机放在受阳光直射的地方，或者受热受潮的地方（建议您在 5 °C 到 35 °C 之间使用耳机）。
- 切勿使耳机掉落、受到撞击或者其他任何剧烈撞击，因为这样会损坏本品。

关于使用耳机时防止听力受损  
避免以高音量使用耳机。听力专家建议不要长时间连续以高音量使用耳机。如果出现耳鸣现象，请调低音量或者停止使用。

顾及他人

保持中等音量。这样可使您听到外边的声音，同时也不会影响到身边的人。

如果您遇到了本说明书未提到的耳机方面的疑问或问题，请就近咨询 Sony 经销商。

## 故障诊断

**无声音/声音含混不清**  
► 请先打开显示器，然后戴上耳机。  
► 请检查显示器是否已经打开。  
► 衰减功能已启动。

- 请检查发射器与耳机之间是否有障碍物。
- 请在发射器附近使用耳机。

► 耳机电源指示灯变暗、闪烁或者熄灭。

- 请用新电池更换。

**声音失真**  
► 耳机电源指示灯变暗、闪烁或者熄灭。

- 请用新电池更换。

**背景噪音过大**  
► 请靠近发射器。（当您向发射器靠近时，噪音可能会更大。这是红外线传送的特性，并非耳机故障。）  
► 请确保发射器与耳机之间没有障碍物。  
► 请检查红外传感器是否被手或头发遮挡。  
► 请在未受阳光直射的地方使用耳机。  
► 耳机电源指示灯变暗、闪烁或者熄灭。

- 请用新电池更换。

## 规格

<b>概述</b>	
调谐方式	调频
载波频率	右：2.8 MHz (CH1)/3.8 MHz (CH2) <p>左：2.3 MHz (CH1)/3.2 MHz (CH2)</p>
频率响应	18 – 22,000 Hz
电源	DC 3.0 V；使用 R6 干电池 (2)
重量	约 230 g，包括电池

设计规格若有变更，恕不另行通知。

## 中文繁體

►耳機

### 装入電池 E

**1** 打開左邊耳機上的電池艙蓋 (▲)。

**2** 將 R6 乾電池裝入電池艙，裝入時請將電池 ⊕ 極與艙內 ⊕ 標記對準。

**3** 合上電池艙蓋。

電池	估計時數*1
Sony 鹼性電池 LR6/AM-3 (N)	90 小時*2
Sony 錳電池 R6/SUM-3 (NU)	40 小時*2

\*1 以 1 kHz, 1 mW + 1 mW 輸出時。

\*2 根據溫度或使用情況，上述時間可能會有所不同。

關於電池

- 切勿對乾電池充電。
- 切勿將電池與硬幣或其他金屬物品一起攜帶。如果正負極與金屬物意外接觸可能會產生熱量。
- 如果打算長時間不用本裝置，請取出電池以免由於電池漏液或腐蝕而造成損壞。

**何時需要更換電池**

電池電量不足時，電源指示燈會變暗，聲音會失真或出現噪音。請儘快用新電池更換。

## 收聽節目 F

**收聽以前**  
► 將耳機發射器放在顯示器上。  
► 首先請調低音量，以防聽力受損。

**1** 打開顯示器。

**2** 將左邊耳機上的電源開關設定為 ON。(見圖 F-1。)

耳機打開，POWER（電源）指示燈以紅色閃爍。

**3** 戴上耳機。

務必將右耳機 (R) 戴在右耳，左耳機 (L) 戴在左耳。

**4** 開始播放。

**5** 轉動 VOL 控制撥盤調整音量。(見圖 F-2。)

調整音量時如果耳機的紅外感應器被手遮擋，則耳機將啓動衰减功能、無法調整音量。若要調整音量，請靠近顯示器的發射器，或者朝著顯示器發射器的方向調整紅外發射器。

**如果噪音變大，聲音會自動降低**  
**— 衰减功能**  
如果紅外線受到阻擋，或者耳機不在有效範圍內使用，噪音將會變大，同時聲音變小。爲了防止由於噪音過大而使聽力受損，本功能會使耳機發出的所有聲音變小。當您向發射器靠近或者拿開障礙物時，聲音可以自動恢復。

**選擇聲道**  
當與其他 AV 設備配合使用時，可以用 CH1/CH2 開關選擇聲道以免出現干擾。請根據移動式顯示器 XVM-F65 的“WireLess Headphone”設定來選擇聲道。

**選擇聲道**  
當與其他 AV 設備配合使用時，可以用 CH1/CH2 開關選擇聲道以免出現干擾。請根據移動式顯示器 XVM-F65 的“WireLess Headphone”設定來選擇聲道。

**收聽節目以後**  
取下耳機，然後關閉電源（如果在取下耳機之前就關閉顯示器，可能有噪音出現）。

## 更換耳機墊 G

耳機墊可以更換。如果耳機墊變髒或者破損，請按如下所示進行更換。  
本耳機墊不在市面上出售。請您就近向 Sony 經銷商訂購。

**1** 將舊耳機墊拉出取下。

**2** 將新耳機墊包在耳機上。

## 注意事項

- 開車時不可使用耳機。會使注意力分散、造成事故。
- 如果在受陽光直射的情況下使用耳機，紅外感應器的靈敏度會受到影響，可能會造成不良音質。
- 當耳機長時間不使用時，請取出電池以免因電池漏液及腐蝕而造成損壞。
- 請勿將耳機放在受陽光直射的地方，或者受熱受潮的地方（建議您在 5 °C 到 35 °C 之間使用耳機）。
- 切勿使耳機掉落、受到撞擊或者其他任何劇烈撞擊，因為這樣會損壞本品。

**關於使用耳機時防止聽力受損**

避免以高音量使用耳機。聽力專家建議不要長時間連續以高音量使用耳機。如果出現耳鳴現象，請調低音量或者停止使用。

顧及他人

保持中等音量。這樣可使您聽到外邊的聲音，同時也不會影響到身邊的人。

如果您遇到了本說明書未提到的耳機方面的疑問或問題，請就近諮詢 Sony 經銷商。

## 故障診斷

**無聲音/聲音含混不清**  
► 請先打開顯示器，然後戴上耳機。  
► 請檢查顯示器是否已經打開。  
► 衰减功能已啓動。

- 請檢查發射器與耳機之間是否有障礙物。
- 請在發射器附近使用耳機。

► 耳機電源指示燈變暗、閃爍或者熄滅。

- 請用新電池更換。

**聲音失真**

► 耳機電源指示燈變暗、閃爍或者熄滅。

- 請用新電池更換。

**背景噪音過大**

► 請靠近發射器。（當您向發射器靠近時，噪音可能會更大。這是紅外線傳送的特性，並非耳機故障。）  
► 請確保發射器與耳機之間沒有障礙物。  
► 請檢查紅外傳感器是否被手或頭髮遮擋。  
► 請在未受陽光直射的地方使用耳機。  
► 耳機電源指示燈變暗、閃爍或者熄滅。

- 請用新電池更換。

## 規格

<b>概述</b>	
調諧方式	調頻
載波頻率	右：2.8 MHz (CH1)/3.8 MHz (CH2) <p>左：2.3 MHz (CH1)/3.2 MHz (CH2)</p>
頻率響應	18 – 22,000 Hz
電源	DC 3.0 V；使用 R6 幹電池 (2)
重量	約 230 g，包括電池

設計規格若有所變更，恕不另行通知。