



MHC-V81D/MHC-V71D

MHC-V81D is the model used for illustration purposes. Le modèle MHC-V81D est utilisé aux fins d'illustration.

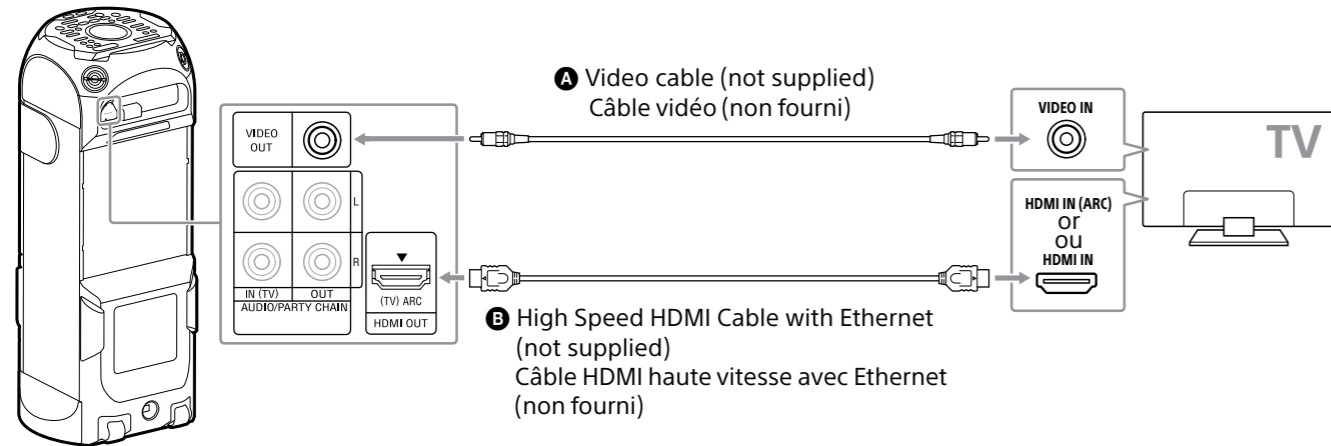
- GB
- FR
- AR
- PT

© 2018 Sony Corporation  
Printed in Malaysia

Connecting the system to your TV  
Connexion du système à votre téléviseur

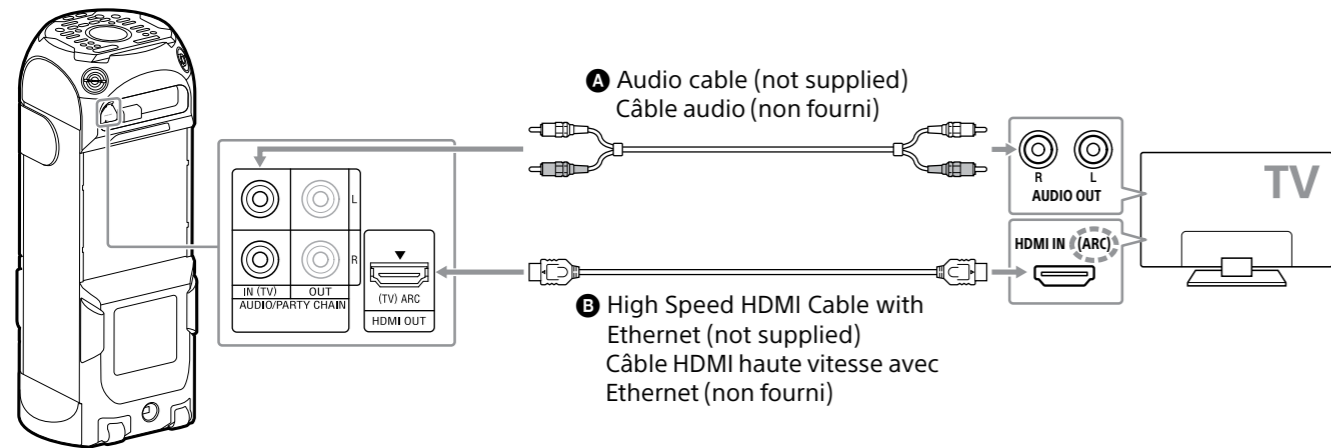
To watch video  
Pour regarder une vidéo

Choose one of the connections below (A or B). For further operations, refer to "Connecting the TV" in the supplied operating instructions.  
Choisissez un des branchements ci-dessous (A ou B). Pour plus d'opérations, consultez la section « Raccordement du téléviseur » dans le mode d'emploi fourni.



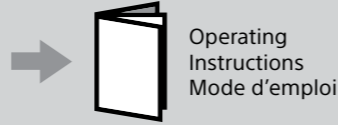
To listen to TV sound via the system  
Pour écouter le son du téléviseur via le système

Choose one of the connections below (A or B). For further operations, refer to "Connecting the TV" in the supplied operating instructions.  
Choisissez un des branchements ci-dessous (A ou B). Pour plus d'opérations, consultez la section « Raccordement du téléviseur » dans le mode d'emploi fourni.



Please refer to the supplied operating instructions for details on the disc/USB playback and other functions.

Veuillez vous reporter au mode d'emploi fourni pour plus de détails concernant la lecture de disque/USB et les autres fonctions.



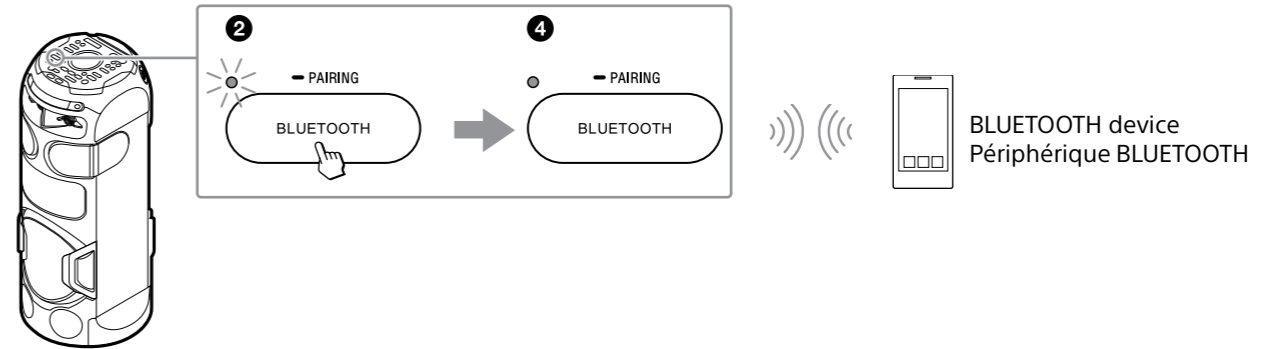
Note

The Party Light will turn on when you turn on the system. Do not look directly at the light-emitting parts. To turn off the Party Light, press PARTY LIGHT repeatedly to select "LED OFF".

Remarque

L'éclairage de fête est activé quand vous mettez le système sous tension. Ne regardez pas directement les parties qui émettent de la lumière. Pour désactiver l'éclairage de fête, appuyez sur plusieurs fois PARTY LIGHT pour sélectionner « LED OFF ».

Listening to music from a BLUETOOTH device (Pairing and connecting)  
Écoute de la musique à partir d'un périphérique BLUETOOTH (Appairage et raccordement)



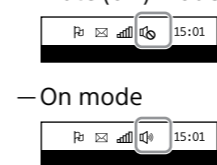
Be sure to place the BLUETOOTH device within 1 meter from the unit.

- 1 Turn on the system and touch FUNCTION on the unit repeatedly to select "BLUETOOTH". When there is no pairing information, the system enters the pairing mode automatically and the BLUETOOTH indicator flashes quickly. Proceed to step 3.
- 2 Touch and hold - PAIRING on the unit for more than 2 seconds. The BLUETOOTH indicator flashes quickly.
- 3 Turn on the BLUETOOTH function on the BLUETOOTH device, and select the system's name (for example, "MHC-V81D").
- 4 When the BLUETOOTH connection is established, the BLUETOOTH indicator lights up.
- 5 Start playback on the BLUETOOTH device.
- 6 Adjust the volume.

Refer to the supplied operating instructions for details on NFC function and other BLUETOOTH settings.

On listening to music on PC

- Make sure that your PC has the BLUETOOTH function and activate the BLUETOOTH function on your PC. For details, refer to the operating instructions of the PC.
- Set the speaker setting on the PC to on mode. If the mute (off) mode is set, the system will not output sound.



If the sound is still not output from the system, click the volume icon and adjust the volume.

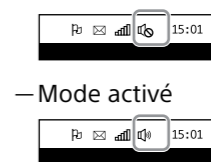
Assurez-vous de placer le périphérique BLUETOOTH à moins de 1 mètre de l'appareil.

- 1 Mettez le système sous tension et touchez plusieurs fois FUNCTION sur l'appareil pour sélectionner « BLUETOOTH ». Quand il n'y a pas d'informations d'appairage, le système entre en mode d'appairage automatiquement et l'indicateur BLUETOOTH clignote rapidement. Passez à l'étape 3.
- 2 Touchez et maintenez - PAIRING enfoncé sur l'appareil pendant plus de 2 secondes. L'indicateur BLUETOOTH clignote rapidement.
- 3 Activez la fonction BLUETOOTH sur le périphérique BLUETOOTH et sélectionnez le nom du système (par exemple, « MHC-V81D »).
- 4 Lorsque la connexion BLUETOOTH est établie, l'indicateur BLUETOOTH s'allume.
- 5 Démarrez la lecture sur le périphérique BLUETOOTH.
- 6 Réglez le volume.

Reportez-vous au mode d'emploi fourni pour plus d'informations sur la fonction NFC et sur les autres réglages BLUETOOTH.

À propos de l'écoute de musique sur un ordinateur

- Assurez-vous que votre ordinateur possède une fonction BLUETOOTH et activez la fonction BLUETOOTH sur votre ordinateur. Pour plus d'informations, reportez-vous au mode d'emploi de l'ordinateur.
- Activez le réglage d'enceinte sur l'ordinateur. Si le mode de sourdine (réglage d'enceinte désactivé) est activé, aucun son ne sortira du système.



S'il n'y a toujours aucun son qui sort du système, cliquez sur l'icône du volume et réglez le volume.

# SONY

## MHC-V81D/MHC-V71D

MHC-V81D هو الطراز المستخدم لأغراض الرسم التوضيحي.  
O modelo utilizado para propósitos de ilustração é o MHC-V81D.

GB  
FR  
AR  
PT

يرجى مراجعة دليل التشغيل المرفق  
للتفاصيل عن تشغيل قرص/USB والوظائف  
الآخري.

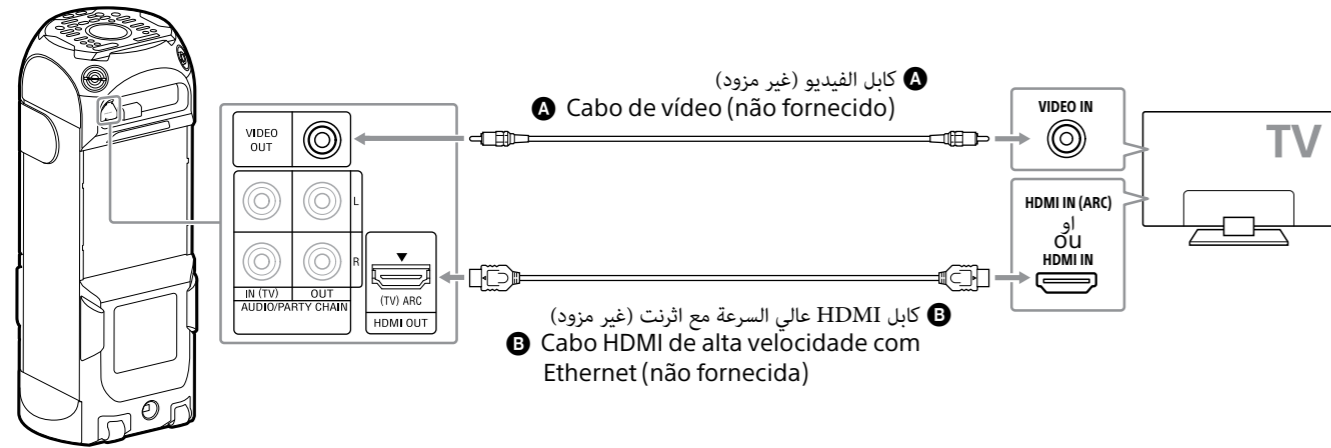
Consulte o manual de  
instruções fornecido para os  
detalhes sobre a reprodução  
de disco/USB e outras  
funções.



## توصيل النظام الى التلفزيون Ligar o sistema ao seu televisor

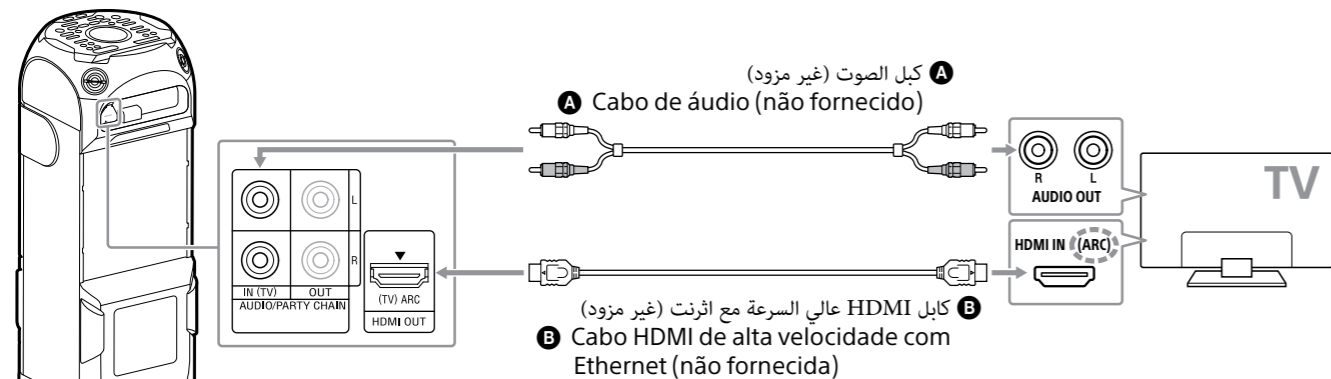
لمشاهدة فيديو  
Para ver vídeo

اختر احد التوصيلات ادناه (A) او (B). لمزيد من عمليات التشغيل، راجع « توصيل التلفزيون » في تعليمات التشغيل المرفقة.  
Escolha uma das ligações abaixo (A) ou (B). Para outras operações, consulte "Ligação do televisor" no manual de instruções fornecido.



للاستماع الى صوت التلفزيون عبر النظام  
Para ouvir o som de um televisor através do sistema

اختر احد التوصيلات ادناه (A) او (B). لمزيد من عمليات التشغيل، راجع « توصيل التلفزيون » في تعليمات التشغيل المرفقة.  
Escolha uma das ligações abaixo (A) ou (B). Para outras operações, consulte "Ligação do televisor" no manual de instruções fornecido.



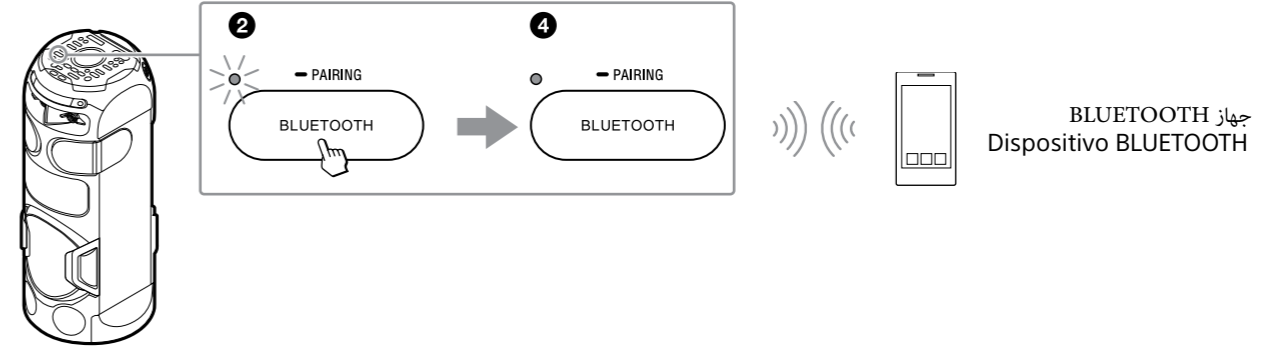
ملاحظة

سيتم تشغيل ضوء الحفلة عندما تقوم بتشغيل النظام. لا تنظر مباشرة الى الاجزاء الباعثة للضوء.  
لاطفاء وضع ضوء الحفلة، اضغط PARTY LIGHT بشكل متكرر لاختيار "LED OFF".

Nota

A Luz de Festa acende-se ao ligar o sistema. Não olhe diretamente para as partes emissoras de luz.  
Para apagar a Luz de Festa, carregue em PARTY LIGHT repetidamente para seleccionar "LED OFF".

## الاستماع إلى الموسيقى من جهاز BLUETOOTH (اقتران وتوصيل) Ouvir música de um dispositivo BLUETOOTH (Emparelhamento e ligação)



تأكد من ان يكون جهاز BLUETOOTH في نطاق متر واحد من الوحدة.  
1 قم بتشغيل النظام والمس FUNCTION على الوحدة بشكل متكرر لاختيار "BLUETOOTH".  
عندما لا توجد معلومات اقتران، يدخل النظام في وضع الاقتران تلقائياً ويومض مؤشر BLUETOOTH بسرعة. انتقل الى الخطوة 3.  
2 المس مع الاستمرار الزر PAIRING على الوحدة الرئيسية لمدة تزيد عن 2 ثوانٍ. يومض مؤشر BLUETOOTH بسرعة.  
3 قم بتشغيل وظيفة BLUETOOTH على جهاز BLUETOOTH، واختر اسم النظام (على سبيل المثال، "MHC-V81D").  
4 عندما يتم انشاء اتصال BLUETOOTH، يضاء مؤشر BLUETOOTH.  
5 ابدأ التشغيل على جهاز BLUETOOTH.  
6 اضبط مستوى الصوت.

راجع دليل التشغيل المرفق للتفاصيل عن وظيفة NFC وإعدادات BLUETOOTH الأخرى.

### بخصوص الاستماع للموسيقى على الكمبيوتر

• تأكد من يكون جهاز الكمبيوتر مزود بوظيفة BLUETOOTH وقم بتنفيذ وظيفة BLUETOOTH على الكمبيوتر. راجع دليل التشغيل الخاص بالكمبيوتر.  
• اضبط إعداد السماع على الكمبيوتر الى وضع التشغيل. اذا تم ضبط كتم الصوت (قطع الصوت)، سوف لن يصدر صوت من النظام.  
— وضع كتم الصوت (قطع الصوت)



وضع التشغيل



اذا كان الصوت لا يزال لم يخرج من النظام، انقر ايقونة مستوى الصوت واضبط مستوى الصوت.

Certifique-se de que coloca o dispositivo BLUETOOTH a 1 metro do aparelho.

- 1 Ligue o sistema e toque em FUNCTION no aparelho repetidamente para seleccionar "BLUETOOTH". Quando não há informações de emparelhamento, o sistema entra no modo de emparelhamento automaticamente e o indicador BLUETOOTH pisca rapidamente. Prosseguir para o passo 3.
- 2 Toque sem soltar em PAIRING no aparelho durante mais de 2 segundos. O indicador BLUETOOTH pisca rapidamente.
- 3 Ligue a função BLUETOOTH no dispositivo BLUETOOTH e selecione o nome do sistema (por ex., "MHC-V81D").
- 4 Uma vez estabelecida a ligação BLUETOOTH, o indicador BLUETOOTH acende-se.
- 5 Inicie a reprodução no dispositivo BLUETOOTH.
- 6 Ajuste o volume.

Consulte o manual de instruções fornecido para os detalhes sobre a função NFC e outras definições BLUETOOTH.

### Audição de música em PC

- Certifique-se de que o PC tem uma função BLUETOOTH e ative a função BLUETOOTH no seu PC. Para mais detalhes, consulte o manual de instruções do PC.
- Defina a definição de altifalantes no PC para modo ligado. Se o modo quieto (desligado) for definido, o sistema não emitirá nenhum som.

— Modo quieto (desligado)



— Modo ligado



Se o som ainda não for emitido pelo sistema, faça clique no ícone do volume e ajuste o volume.