

SONY

Wireless Stereo Headset

Reference Guide

參考指南

참고 설명서

Справочник

Made for   **iPod** **iPhone**

hear in 2
Wireless



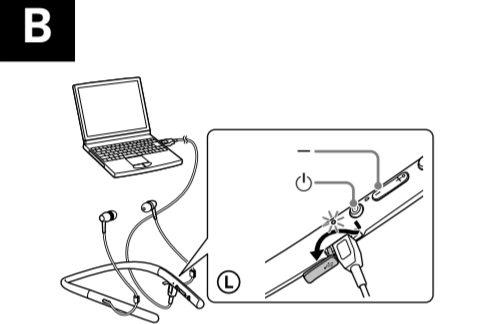
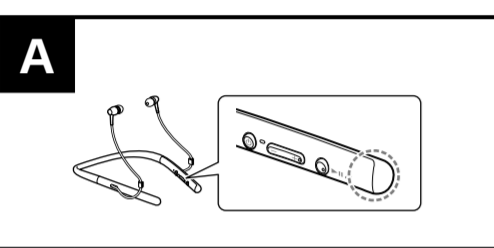
WI-H700

©2017 Sony Corporation
Printed in Malaysia
4-697-589-32(1)



* 4 6 9 7 5 8 9 3 2 * (1)

http://www.sony.net/



English

Do not install the appliance in a confined space, such as a bookcase or built-in cabinet.

Do not expose the batteries (battery pack or batteries installed) to excessive heat such as sunshine, fire or the like for a long time. Do not dismantle, open or shred secondary cells or batteries. In the event of a cell leaking, do not allow the liquid to come in contact with the skin or eyes. If contact has been made, wash the affected area with copious amounts of water and seek medical advice.

Secondary cells and batteries need to be charged before use. Always refer to the manufacturer’s instructions or equipment manual for proper charging instructions. After extended periods of storage, it may be necessary to charge and discharge the cells or batteries several times to obtain maximum performance. Dispose of properly.

Complies with IMDA Standards DB00353

TRA
REGISTERED No: ER55851/17
DEALER No: DA0096946/12

The validity of the CE marking is restricted to only those countries where it is legally enforced, mainly in the countries EEA (European Economic Area).

The LDAC™ name and logo is a trademark of Sony Corporation.

The Bluetooth® word mark and logos are registered trademarks owned by the Bluetooth SIG, Inc. and any use of such marks by Sony Corporation is under license.

The N-Mark is a trademark or registered trademark of NFC Forum, Inc. in the United States and in other countries.

Windows is a registered trademark or trademark of Microsoft Corporation in the United States and/or other countries.

Mac, OS X, iPhone and iPod touch are trademarks of Apple Inc., registered in the U.S. and other countries.

"Made for iPod" and "Made for iPhone" mean that an electronic accessory has been designed to connect specifically to iPod or iPhone, respectively, and has been certified by the developer to meet Apple performance standards. Apple is not responsible for the operation of this device or its compliance with safety and regulatory standards. Please note that the use of this accessory with iPod or iPhone may affect wireless performance.

Qualcomm® is a trademark of Qualcomm Incorporated, registered in the United States and other countries, used with permission. Qualcomm aptX™ audio is a trademark of Qualcomm Technologies International, Ltd., registered in the United States and other countries, used with permission.

Android is a trademark of Google Inc.

Other trademarks and trade names are those of their respective owners.

Precautions

On BLUETOOTH communications

- BLUETOOTH wireless technology operates within a range of about 10 m. Maximum communication range may vary depending on obstacles (human body, metal, wall, etc.) or electromagnetic environment.

Others

- When you use the unit as wired headphones, use the supplied dedicated headphone cable only. Make sure that the dedicated headphone cable is firmly inserted.
- Do not place this unit in a place exposed to humidity, dust, soot or steam, or subject to direct sunlight. Do not leave the unit in a car for a long time. It may cause a malfunction.
- Using the BLUETOOTH device may not function on mobile phones, depending on radio wave conditions and location where the equipment is being used.
- High volume may affect your hearing.
- For traffic safety, do not use while driving or cycling.
- Do not use the unit in places where it would be dangerous if you are unable to hear ambient sound, such as at railroad crossings, train station platforms, and construction sites.
- Do not put weight or pressure on this unit as it may cause the unit to deform during long storage.
- Do not subject the unit to excessive shock.
- Clean the unit with a soft dry cloth.
- Do not expose the unit to water. The unit is not waterproof. Remember to follow the precautions below.
 - Be careful not to drop the unit into a sink or other container filled with water.
 - Do not use the unit in humid locations or bad weather, such as in the rain or snow.
 - Do not get the unit wet.
- If you touch the unit with wet hands, or put the unit in a damp article of clothing, the unit may get wet and this may cause a malfunction of the unit.
- If you experience discomfort after using the unit, stop using the unit immediately.
- Install the earbuds firmly. If an earbud accidentally detaches and is left in your ear, it may cause injury.
- Since children may swallow small parts such as an earbud, keep the unit out of reach of children.
- If you place a card that uses a magnet near the magnetic clip, it may become unreadable due alteration of the card’s magnet.
- If you have any questions or problems concerning this unit that are not covered in this manual, please consult your nearest Sony dealer.

Optional replacement earbuds can be ordered from your nearest Sony dealer.

Compatible iPhone/iPod models

You can use the unit with only the following models. Update your iPhone or iPod to the latest software before use.

- iPhone 7 Plus
- iPhone 7
- iPhone SE
- iPhone 6s Plus
- iPhone 6s
- iPhone 6 Plus
- iPhone 6
- iPhone 5s
- iPhone 5c
- iPhone 5
- iPod touch (6th generation)

(As of August 2017)

Specifications

General
Communication system: BLUETOOTH Specification version 4.1 <p>Output: BLUETOOTH Specification Power Class 2 Maximum communication range: Line of sight approx. 10 m¹⁾ Frequency band: 2.4 GHz band (2,4000 GHz - 2.4835 GHz) Compatible BLUETOOTH profiles^{2):} A2DP (Advanced Audio Distribution Profile) AVRCP (Audio Video Remote Control Profile) HFP (Hands-free Profile) HSP (Headset Profile) Supported Codec^{3):} SBC⁴⁾, AAC⁵⁾, LDAC, aptX, aptX HD Supported content protection method: SCMS-T Transmission range (A2DP): 20 Hz - 20,000 Hz (Sampling frequency 44.1 kHz) 20 Hz - 40,000 Hz (Sampling frequency LDAC 96 kHz, 990 kbps) Included items: Wireless stereo headset (1) Micro-USB cable (approx. 50 cm) (1) Dedicated Headphone cable (approx. 1.0 m) (1) Hybrid silicone rubber earbuds (SS/S/M/L 2 each) Magnet clip (1) Reference Guide (this sheet) (1) Operating Instructions (1)</p>

- The actual range will vary depending on factors such as obstacles between devices, magnetic fields around a microwave oven, static electricity, reception sensitivity, antenna’s performance, operating system, software application, etc.
- BLUETOOTH standard profiles indicate the purpose of BLUETOOTH communications between devices.
- Codec: Audio signal compression and conversion format
 - Subband Codec
 - Advanced Audio Coding

Wireless stereo headset

Power source:
DC 3.7 V: Built-in lithium-ion rechargeable battery
DC 5 V: When charged using USB
Mass: Approx. 40 g (main unit approx. 33 g)
Operating temperature: 0 °C to 40 °C
Rated power consumption: 0.45 W
Usage hours:
When connecting via the BLUETOOTH device
Music playback time: Max. 8 hours
Communication time: Max. 5.5 hours
Standby time: Max. 180 hours
Note: Usage hours may be shorter depending on the Codec and the conditions of use.

Charging time:
Approx. 2.5 hours
(About 60 minutes of music playback is possible after 15 minutes charging.)
Note: Charging hours may be different depending on the conditions of use.

Charging temperature: 5 °C to 35 °C

Receiver

Type: Closed, Dynamic
Driver unit: 9 mm, dome type (CCA-W Voice Coil)
Frequency response: 5 Hz – 40,000 Hz (JEITA)
Impedance:
16 Ω (1 kHz) (when connecting via the dedicated headphone cable)
Sensitivity:
103 dB/mW (when connecting via the dedicated headphone cable)

Microphone

Type: MEMS
Directivity: Omni directional
Effective frequency range: 50 Hz - 8,000 Hz

System requirements for battery charge using USB

(As of August 2017)

Personal Computer with pre-installed with any of the following operating systems and USB port:

Operating Systems
(when using Windows)
Windows® 10 Home / Windows® 10 Pro
Windows® 8.1 / Windows® 8.1 Pro
Windows® 8 / Windows® 8 Pro
Windows® 7

Home Basic / Home Premium / Professional / Ultimate

(when using Mac)
Mac OS X (version.10.9 or later)

Design and specifications are subject to change without notice.

繁體中文

請勿將本系統安放在書櫃或壁櫃等狹窄封閉處。

請勿將電池（安裝的電池組或電池）長時間暴露在如陽光或火源等類似過熱的地方。

經型式認證合格之低功率射頻電機，非經許可，公司、商號或使用者均不得擅自變更頻率、加大功率或變更原設計之特性及功能。

低功率射頻電機之使用不得影響飛航安全及干擾合法通信；經發現有干擾現象時，應立即停用，並改善至無干擾時方得繼續使用。前項合法通信，指依電信法規定作業之無線電通信。低功率射頻電機須忍受合法通信或工業、科學及醫療用電線輻射性電機設備之干擾。

僅適用於台灣



廢電池請回收

CE 標記的效力，僅限於那些對該標記有法律強制性規定的國家，主要為CEA（歐洲經濟區）國家。

LDAC™的名稱與商標為Sony Corporation的商標。

Bluetooth®字樣與商標為Bluetooth SIG, Inc.所擁有的註冊商標；Sony Corporation針對此類標示的使用已獲得授權。

N字標示為NFC Forum, Inc.在美國和其他國家的商標或註冊商標。

Windows是Microsoft Corporation在美國和/或其他國家的註冊商標或商標。

Mac, OS X, iPhone和iPod touch是Apple Inc.在美國和其他國家註冊的商標。

"Made for iPod"（為iPod而設）和 "Made for iPhone"（為iPhone而設）表示有關電子附件是特別設計以連接iPod或iPhone，並已獲得開發者鑒定達到Apple（蘋果電腦）的性能標準。Apple（蘋果電腦）對此設備的操作或此設備是否遵守安全相法定標準不負任何責任。請注意，與iPod或iPhone使用此附件可能影響無線性能。

Qualcomm®是Qualcomm Incorporated在美國與其他國家註冊的商標，並獲得許可使用。Qualcomm aptX™ audio是Qualcomm Technologies International, Ltd.在美國與其他國家註冊的商標，並獲得許可使用。

Android為Google Inc.的商標。

其他商標和商標名稱為其各自所有人擁有。

預防措施

關於BLUETOOTH通訊

- BLUETOOTH無線技術可在約10 m的範圍內運作。最大通訊範圍可能依障礙物（人體、金屬、牆面等）或電磁環境不同而定。
- 天線內建在裝置中，如圖中虛線所示（圖**A**）。將內建天線相連接的BLUETOOTH裝置方向轉動可以增加BLUETOOTH通訊的敏感度。若連接裝置的天線與本機內建天線之間有障礙物，可能會出現雜訊或音訊中斷的情況，也可能無法使用通訊功能。
- 在以下情況中，BLUETOOTH通訊可能無法使用，或者會出現雜訊或音訊中斷的情況。
 - 本機與BLUETOOTH裝置之間有人體阻隔。將BLUETOOTH裝置面對本機天線放置即可改善此情況。
 - 本機和BLUETOOTH裝置間有金屬或牆面等障礙物。
 - Wi-Fi裝置、無線電話，或微波爐等2.4 GHz頻率的裝置正在本機附近使用。
- 由於BLUETOOTH裝置和Wi-Fi（IEEE802.11b/g/n）使用相同頻率（2.4 GHz），若本機在Wi-Fi裝置附近使用，可能會發生微波干擾而導致雜訊、音訊中斷或是通訊功能無法使用等情況。在此情況下，請執行以下步驟。
 - 請在距離Wi-Fi裝置至少10 m的地方使用本機。
 - 若要在距離Wi-Fi裝置10 m內的地方使用本機，請關閉Wi-Fi裝置。
 - 將本機和BLUETOOTH裝置安裝在盡量靠近彼此的地方。
- 從BLUETOOTH裝置放射出的微波可能會影響電子醫療裝置的操作。在以下地點請關閉本機和其他BLUETOOTH裝置，以免造成意外：
 - 有易燃性瓦斯的地點、醫院或加油站
 - 靠近自動門或火警警鈴的地方。
- 請勿在飛機上使用本機。無線電波可能影響儀器，並造成故障而導致意外。

- 由於無線技術的特性，本機上播放的聲音延遲於發送裝置上播放的聲音和音樂。因此，觀看電影或玩遊戲時，影像和聲音可能不同步。
- 本機支援符合BLUETOOTH標準的安全性，以便在使用BLUETOOTH無線技術時提供安全的連接，但依設定不同而定，安全性可能會不足。使用BLUETOOTH無線技術進行通訊時，請務必小心。
 - 對於BLUETOOTH通訊期間的資訊外洩，本公司不負有任何責任。
 - 不保證與所有BLUETOOTH裝置均能連接。
 - 有BLUETOOTH功能的裝置必須符合由Bluetooth SIG, Inc.指定的BLUETOOTH標準並取得認證。
- 即使連接的裝置符合上述BLUETOOTH標準，依裝置功能或規格不同而定，部分裝置仍可能無法正確連接或運作。
 - 使用手機的免持聽筒通話時，依裝置或通訊環境不同而定，可能會產生雜訊。
 - 依要連接的裝置不同而定，可能需要一些時間才能開始通訊。

如果播放時經常跳音
將音質模式設定為“穩定連線優先”可改善此情況。詳細資訊，請參閱說明指南。

- 在傳輸裝置上變更無線播放品質設定或是將無線播放模式固定為SBC，可以改善此情況。詳細資訊，請參閱傳輸裝置提供的使用說明書。
- 如果正在使用智慧型手機，或許可以透過關閉不需要的應用程式或重新啟動智慧型手機來改善狀況。

關於使用智慧型手機和電腦的通話應用程式

- 本機僅支援一般來電。不支援智慧型手機和電腦的通話應用程式。

關於為本機充電

- 僅可使用USB為本機充電。需要帶有USB連接埠的個人電腦才能充電。
- 充電期間內本機無法開機，也無法使用BLUETOOTH功能。
- 若您長時間未使用本機，充電電池可能無法維持足夠電量。電池要重複放電及充電數次後，才能適當地維持電量。
- 若您要長時間存放本機，請每半年讓電池充電一次，避免過度放電。
- 若本機可供使用時間變得非常短，就應該更換新的充電電池。請聯絡附近的Sony經銷商更換電池。

靜電注意事項

- 體內所累積靜電可能會對您的耳朵造成輕微刺痛。若要將此影響降至最低，請穿著天然材質製造的衣物。

本機無法正常運作時

- 請重設本機（圖**Q**）。
- 充電時同時按下**○**和**—**按鈕。本機將會重設，配對資訊不會被刪除。
- 若經過以上重設操作後問題仍然存在，請按下列步驟初始化本機。關閉micro-USB連接線與micro-USB連接埠的連接，關閉本機，然後同時按住**○**和**▶▶**按鈕超過7秒。指示燈（藍色）將閃爍四次，此時本機將重設回出廠設定。所有配對資訊皆被刪除。

- 本機初始化後，可能無法連線至iPhone或電腦。在這種情況下，請由iPhone或電腦刪除本機配對資訊，然後再次配對。

其他

- 當您將本機當做有線耳機使用時，只能使用隨附專用耳機連接線。務必將專用耳機連接線牢牢插入。
- 請勿將本機放置在暴露於濕氣、灰塵、油煙或蒸汽，或是受陽光直射的地方。請勿長時間將本機留在車內。這樣可能會引起故障。
- 依無線電波情況和裝置正在使用的地點不同而定，BLUETOOTH裝置可能無法在手機上作用。
- 高音量可能會影響您的聽力。
- 為了交通安全，切勿在駕車或騎車時使用耳機。
- 在無法聽到周圍聲音會造成危險的環境，如鐵路平交道、火車站月台、工地等，請勿使用耳機。
- 請勿將重物放置在本機上或施加壓力，因為長時間存放時可能會造成本機變形。
- 請勿讓本機受到嚴重撞擊。
- 請使用柔軟的乾布清潔本機。
- 請勿將本機放在水中。本機不防水。務必遵守以下注意事項。
 - 請小心不要讓本機跌落洗滌槽或其他裝滿水的容器裡。
 - 切勿在潮濕的場所或在天氣不良的情況下使用本機。例如：下雨或下雪。
 - 切勿弄濕本機。
- 若將用過的耳塞碰破本機，或將本機放在潮濕的衣物內，則可能會弄壞本機，並可能造成本機故障。
- 若您在使用本機後感到不適，請立即停止使用本機。
- 將耳塞安裝牢固。如果耳塞不小心脫落在您耳朵內，可能會造成傷害。
- 由於兒童可能會吞下耳塞等小零件，請使本機遠離兒童。
- 如果將磁卡放在磁力夾附近，磁卡可能會因為磁力改變而無法被讀取。
- 若您有任何關於本機的疑問或問題未在本說明書中涉及，請聯絡附近的Sony經銷商。

可向附近的Sony經銷商訂購選購的替換用耳塞。

相容 iPhone/iPod 機型

您只能搭配以下機型使用本機。使用前，將iPhone或iPod更新至最新軟體。

- iPhone 7 Plus
- iPhone 7
- iPhone SE
- iPhone 6s Plus
- iPhone 6s
- iPhone 6 Plus
- iPhone 6
- iPhone 5s
- iPhone 5c
- iPhone 5
- iPod touch（第6代）（截止至2017年8月）

規格

一般資訊
通訊系統： BLUETOOTH規格版本4.1 <p>輸出： BLUETOOTH規格Power Class 2 最大通訊範圍： 直視距離約10 m內¹⁾ 頻段： 2.4 GHz波段（2,4000 GHz - 2,4835 GHz） 相容的BLUETOOTH模式^{2):} A2DP (Advanced Audio Distribution Profile) AVRCP (Audio Video Remote Control Profile) HFP (Hands-free Profile) HSP (Headset Profile) 支援的Codec^{3):} SBC⁴⁾, AAC⁵⁾, LDAC, aptX, aptX HD 支援的內容保護法: SCMS-T 傳輸範圍（A2DP）： 20 Hz - 20000 Hz（採樣頻率44.1 kHz） 20 Hz - 40000 Hz（採樣頻率LDAC 96 kHz, 990 kbps） 隨附物品： 無線立體聲耳機（1） Micro-USB連接線（約50 cm）（1） 專用耳機連接線（約1.0 m）（1） 混合矽膠耳塞（SS/S/M/L各一個） 磁力夾（1） 參考指南（本頁）（1） 使用說明書（1）</p>
無線立體聲耳機
電源： DC 3.7 V：內建鋰離子充電電池 DC 5 V：使用USB充電
質量： 約40 g（主機約33 g）
操作溫度： 0 °C至40 °C
额定功率： 0.45 W
使用時數： 當經由BLUETOOTH裝置連線使用時 音樂播放時間：最長8小時 通訊時間：最長5.5小時 待機時間：最長180小時 注意事項： 使用時數可能會較短，視Codec和使用情況而定。
充電時間： 約2.5小時 （充電15分鐘後可播放音樂約60分鐘。） 注意事項： 充電時數可視使用情況而有所不同。
充電溫度： 5 °C至35 °C

接收器

型式： 封閉式，動態

激勵單元： 9 mm，圓頂型（CCA-W音圈）

頻率響應： 5 Hz - 40000 Hz (JEITA)

阻抗： 16 Ω（1 kHz）（透過專用耳機連接線連接時）

靈敏度： 103 dB/mW（透過專用耳機連接線連接時）

麥克風

型式： MEMS

指向性： 全指向

有效頻率範圍： 50 Hz - 8000 Hz

使用USB為電池充電的系統要求

（截止至2017年8月）

預先安裝以下作業系統和USB埠的個人電腦：

作業系統

（使用Windows時）

Windows® 10 Home / Windows® 10 Pro
Windows® 8.1 / Windows® 8.1 Pro
Windows® 8 / Windows® 8 Pro
Windows® 7

Home Basic / Home Premium / Professional / Ultimate

（使用Mac時）

Mac OS X (10.9或更新的版本)

設計和規格若有變更，恕不另行通知。

