

アンダーウォーターハウジング
Underwater Housing
Caisson de plongée
Подводный бокс
Бокс для підводної зйомки
防水外壳

取扱説明書/Operating instructions/Mode d'emploi/
Manual de instrucciones/Bedienungsanleitung/
Gebruiksaanwijzing/Bruksanvisning/Istruzioni per
l'uso/Instruções de operação/Οδηγίες λειτουργίας/
Instrukcja obsługi/Návod na obsluhu/Kezelési
útmutató/Instruțiuni de utilizare/
Betjeningsvejledning/Návod k použití/Käyttöohjeet/
Инструкция по эксплуатации/Інструкції з
експлуатації/Kullanma Kilavuzu/使用説明書/
使用说明书/사용설명서/تعليمات التشغيل/Petunjuk
Pengoperasian/คู่มือการใช้งาน/Manual de Operação

MPK-UWH1

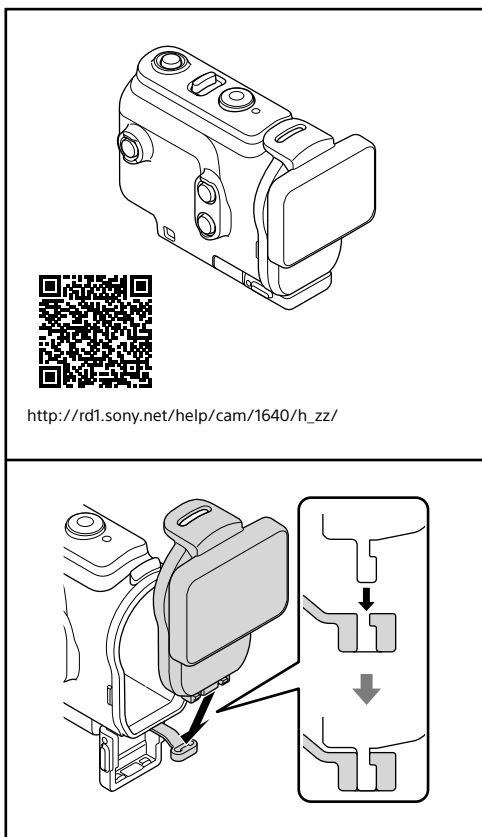
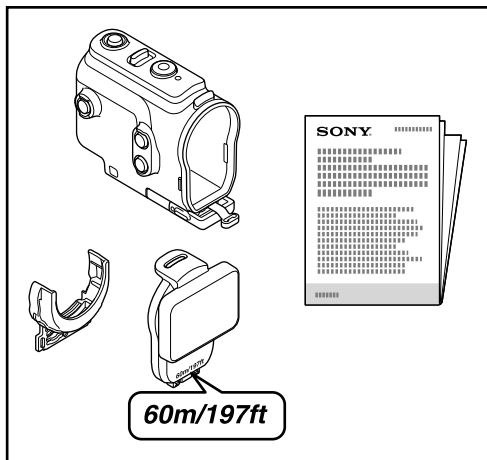
© 2016 Sony Corporation
Printed in China
<http://www.sony.net/>



お買い上げいただきありがとうございます。

警告 この取扱説明書には、事故を防ぐための重要な注
意事項と製品の取り扱いかたを示しています。

この取扱説明書をよくお読みのうえ、製品を安全にお使いくだ
さい。お読みになったあとは、いつでも見られるところに必ず
保管してください。



日本語

詳しくは、アクションカメラの「ヘルプガイド」(Web取扱説明書)の「ア
ンダーウォーターハウジングを使う」をご覧ください。
http://rd1.sony.net/help/cam/1640/h_zz/

English

For details, refer to "Using the Underwater Housing" in the "Help
Guide" (web manual) of the Video Camera Recorder.
http://rd1.sony.net/help/cam/1640/h_zz/

Français

Pour plus d'informations, reportez-vous à la section « Utilisation du
caisson de plongée » du « Manuel d'aide » (manuel Web) du
caméscope.
http://rd1.sony.net/help/cam/1640/h_zz/

Español

Para obtener más información, consulte "Uso de la carcasa
submarina" en la "Guía de Ayuda" (manual online) de la
videocámara.
http://rd1.sony.net/help/cam/1640/h_zz/

Deutsch

Ausführliche Informationen finden Sie unter „Verwenden des
Unterwasser-Gehäuses“ in der „Hilfe“ (Webanleitung) der
Videokamera.
http://rd1.sony.net/help/cam/1640/h_zz/

Nederlands

Raadpleeg "De onderwaterbehuizing gebruiken" in de "Help-
gids" (webhandleiding) van de camcorder voor meer informatie.
http://rd1.sony.net/help/cam/1640/h_zz/

Svenska

För mer information, se "Använda undervattenshöjjet" i
"Hjälpguide" (webbmanual) för Videokamera.
http://rd1.sony.net/help/cam/1640/h_zz/

Norsk

For detaljer, se "Bruke undervannshuset" i "Hjelpeveiledning"
(nettbasert håndbok) til Videokamera.
http://rd1.sony.net/help/cam/1640/h_zz/

Italiano

Per dettagli, consultare "Uso della custodia subacquea" nella
"Guida" (manuale web) della Videocamera.
http://rd1.sony.net/help/cam/1640/h_zz/

Português

Para obter mais informações, consulte "Utilizar a caixa
subaquática" no "Guia de Ajuda" (manual Web) da Câmera de
vídeo.
http://rd1.sony.net/help/cam/1640/h_zz/

Ελληνικά

Για λεπτομέρειες, ανατρέξτε στο "Χρήση της Υποβρύχιας Θήκης"
στον "Οδηγό βοήθειας" (εγχειρίδιο στον παγκόσμιο ιστό) της
Βιντεοκάμερας.
http://rd1.sony.net/help/cam/1640/h_zz/

Polski

Aby uzyskać szczegółowe informacje, patrz „Przewodnik pomocniczy” (podręcznik internetowy) kamery wideo, sekcja „Korzystanie z obudowy podwodnej”.

http://rd1.sony.net/help/cam/1640/h_zz/

Slovensky

Podrobnosti nájdete v časti „Používanie puzdra na potápanie” v dokumente „Príručka pomoci” (návod na webe) pre videokameru.

http://rd1.sony.net/help/cam/1640/h_zz/

Magyar

További részleteket „A víz alatti tok használatá” rész tartalmaz a videokamera „Súgóútmutató” webes kézikönyvében.

http://rd1.sony.net/help/cam/1640/h_zz/

Română

Pentru detalii, consultați „Utilizarea Carcasei subacvatice” din „Ghidul de Asistență” (manual web) pentru Camera Video.

http://rd1.sony.net/help/cam/1640/h_zz/

Dansk

Se flere oplysninger under "Brug af undervandshus" i videokameraets "Hjælp Vejledning" (webmanual).

http://rd1.sony.net/help/cam/1640/h_zz/

Česky

Podrobnosti viz část „Používání pouzdra do vody” v dokumentu „Příručka” (webová příručka) k videokameře.

http://rd1.sony.net/help/cam/1640/h_zz/

Suomi

Lisätietoja on annettu videokameran ”Käyttöoppaan” (web-käsikirja) kohdassa ”Vedenalaisen kotelon käyttäminen”.

http://rd1.sony.net/help/cam/1640/h_zz/

Русский

Для получения дополнительной информации см. "Использование подводного бокса" в разделе "Справочное руководство" (веб-руководство) видеокamеры.

http://rd1.sony.net/help/cam/1640/h_zz/

Технические характеристики

Размеры

(Приблиз.) 46,1 мм × 69,2 мм × 89,1 мм (ш/в/г)

Масса

Приблиз. 82 г

Общая масса камеры и установленных аксессуаров

1 кг или меньше

Комплектность поставки:

Подводный бокс (1), Адаптер (1), набор печатной документации

Українська

Докладніше див. в розділі «Використання боксу для підводної зйомки» в «Довідковому посібнику» (веб-керівництво) відеокамери.

http://rd1.sony.net/help/cam/1640/h_zz/

Türkçe

Ayrıntılı bilgi için, Video Kamera Kayıtı Cihazı'nın "Yardıml Kılavuzu" (web kılavuzu)'nda yer alan "Su Altı Yuvasını Kullanma"na bakınız.

http://rd1.sony.net/help/cam/1640/h_zz/

中文（繁）

有關詳細說明，請參閱攝錄影機“說明指南”（網頁手冊）中的“使用水下護罩”。

http://rd1.sony.net/help/cam/1640/h_zz/

中文（简）

保留备用。有关详细说明，请参阅摄录一体机“帮助指南”（网络手册）中的“使用防水外壳”。

http://rd1.sony.net/help/cam/1640/h_zz/

한국어

자세한 내용은 비디오 카메라 레코더의 "도움말 안내"(웹 사용설명서)에서 "방수 하우징 사용"을 참조하여 주십시오.

http://rd1.sony.net/help/cam/1640/h_zz/

عربي

للحصول على تفاصيل، راجع «استخدام مثبت الاستخدام تحت الماء» في «دليل المساعدة» (دليل الويب) الخاص بكاميرا الفيديو.

http://rd1.sony.net/help/cam/1640/h_zz/

Bahasa Indonesia

Untuk lebih jelasnya, lihat "Menggunakan Underwater Housing" di "Panduan Help" (panduan di web) untuk Video Camera Recorder.

http://rd1.sony.net/help/cam/1640/h_zz/

ภาษาไทย

สำหรับรายละเอียด โปรดดู "การใช้กล่องถ่ายภาพใต้น้ำ" ใน "คู่มือช่วยเหลือ" (คู่มือบนเว็บ) ของกล้องบันทึกวิดีโอ

http://rd1.sony.net/help/cam/1640/h_zz/

Português Brasileiro

Para maiores informações, consulte "Utilizando a Caixa subaquática" no "Guia de Ajuda" (manual na web) da Câmera de vídeo.

http://rd1.sony.net/help/cam/1640/h_zz/