

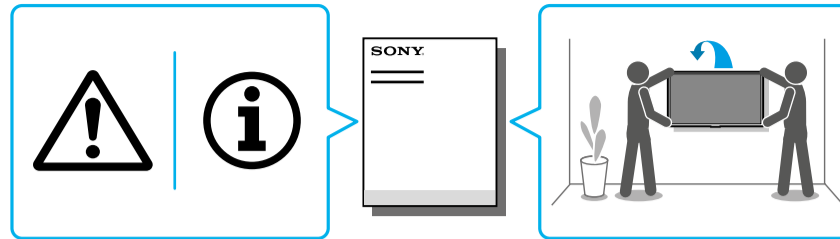


电视机

设定指南

BRAVIA

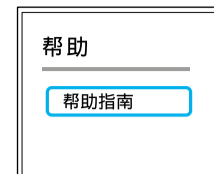
KD-75Z9D / KD-65Z9D



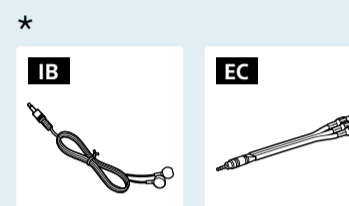
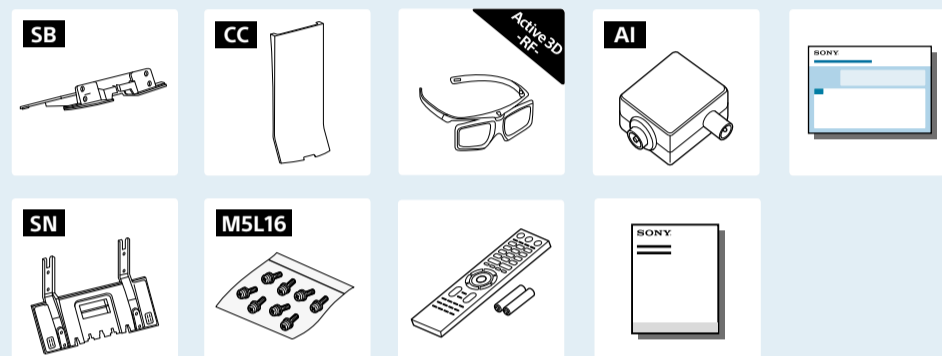
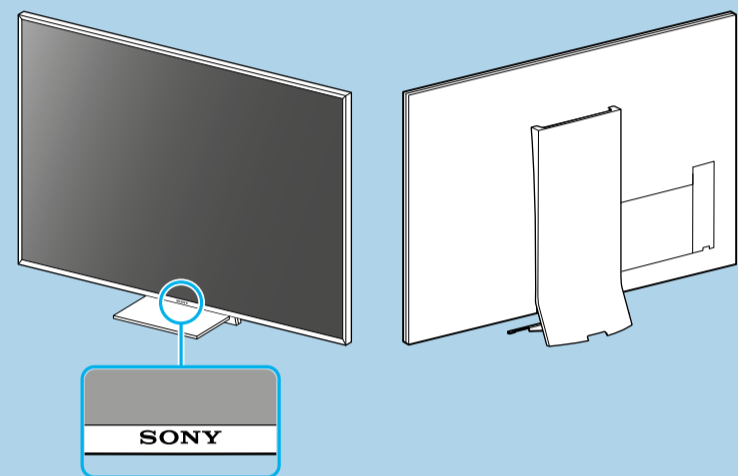
参考指南



帮助指南



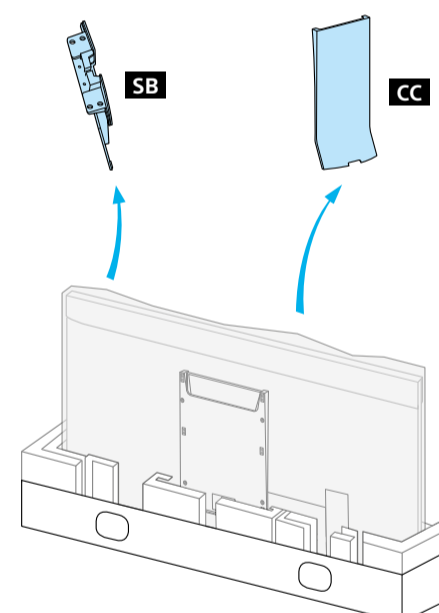
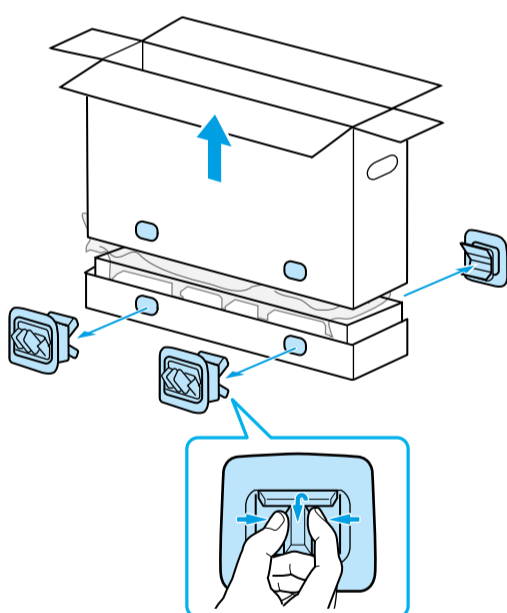
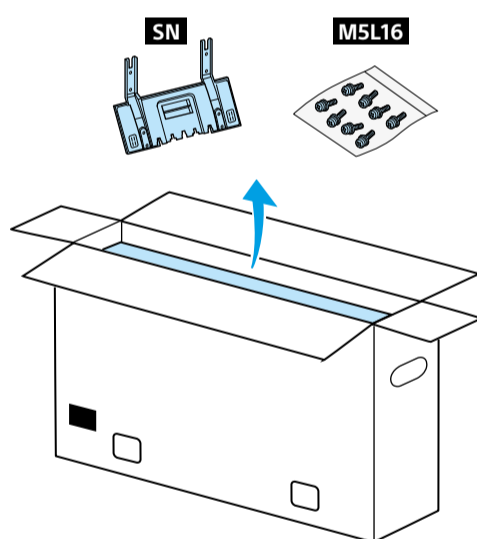
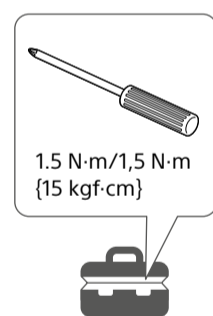
http://rd1.sony.net/help/tv/dch1/h_ch/



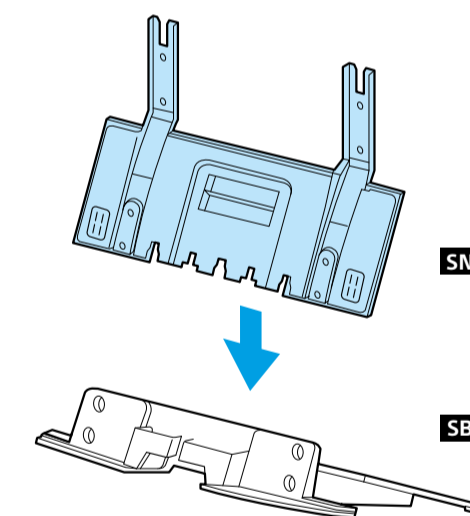
* 仅针对有限的地区/国家/电视机型号。



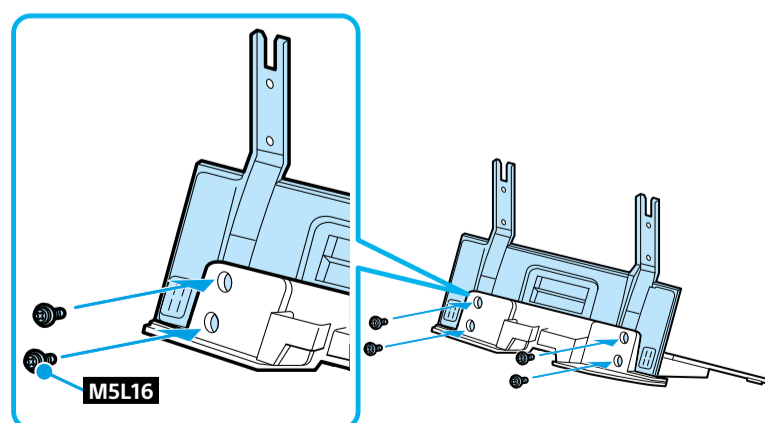
1



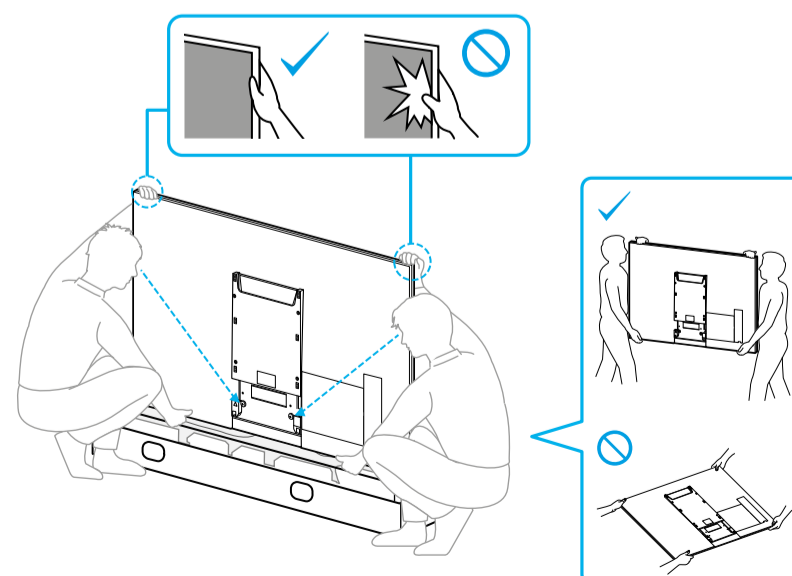
2



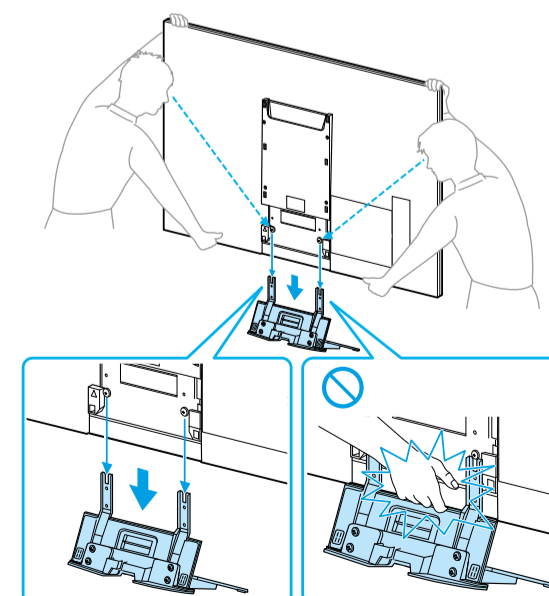
3



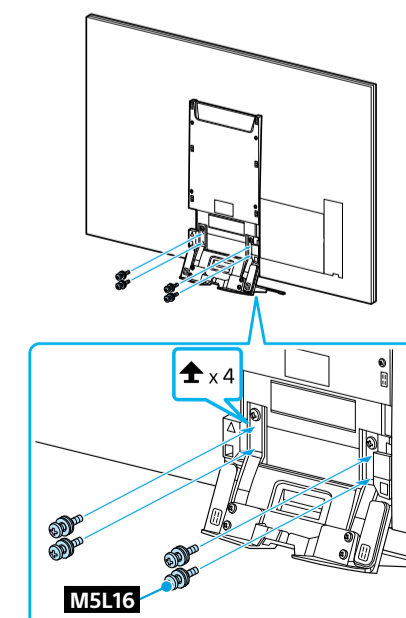
4

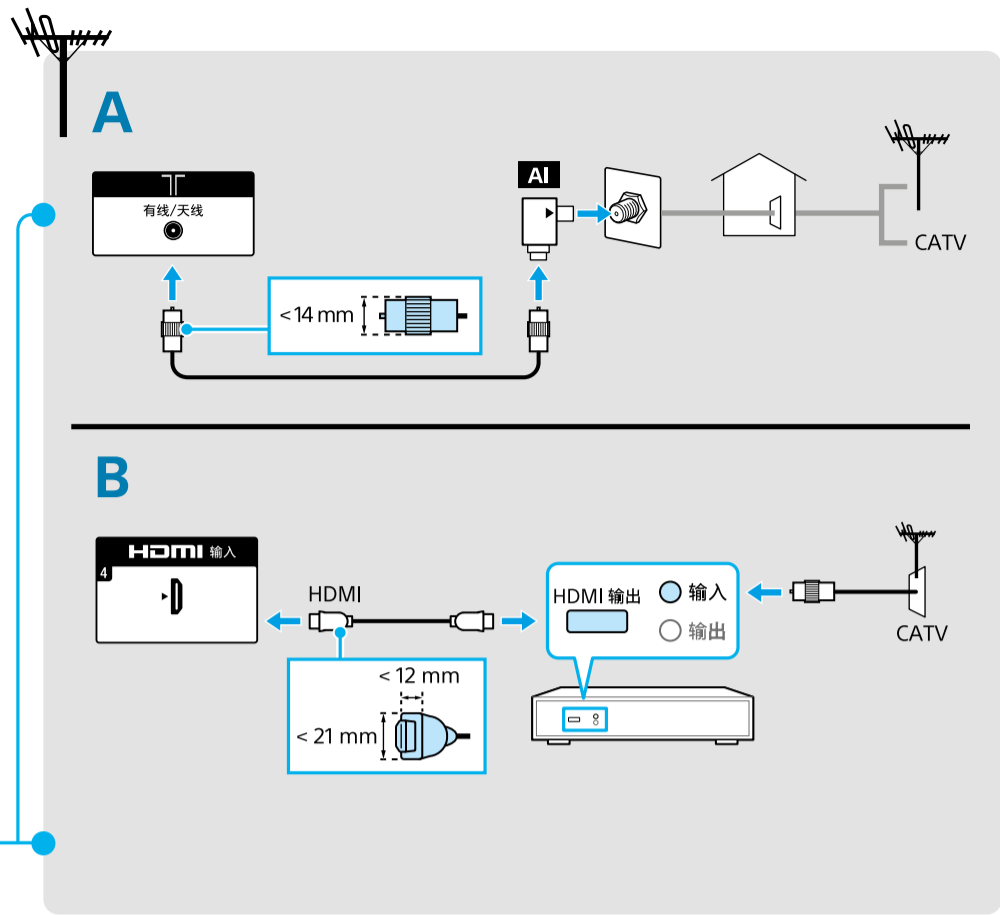
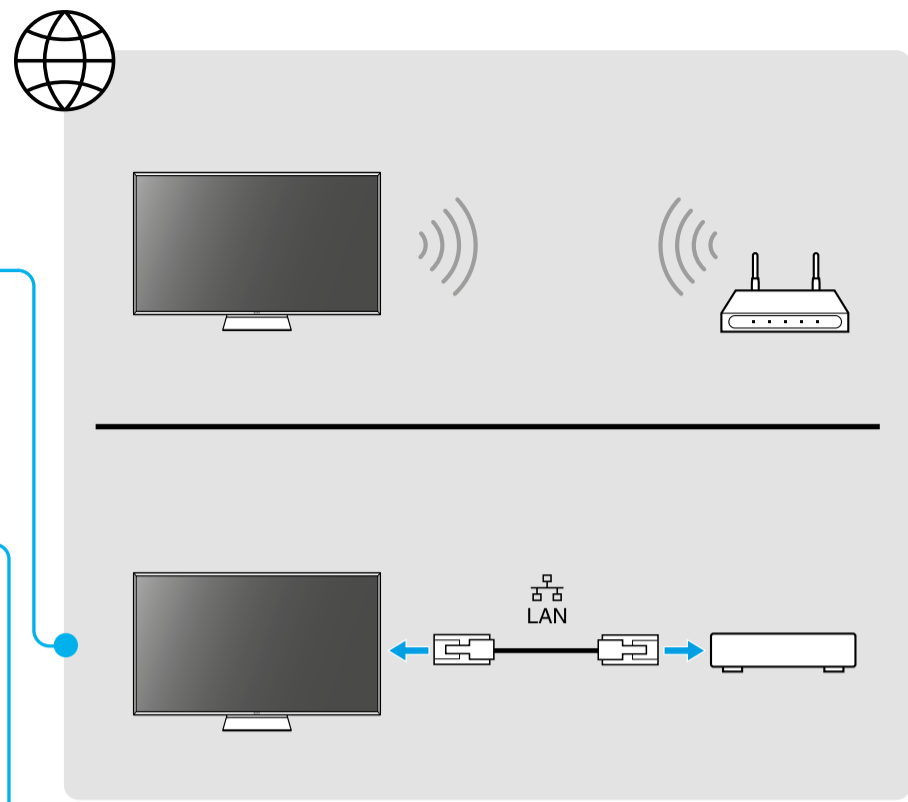
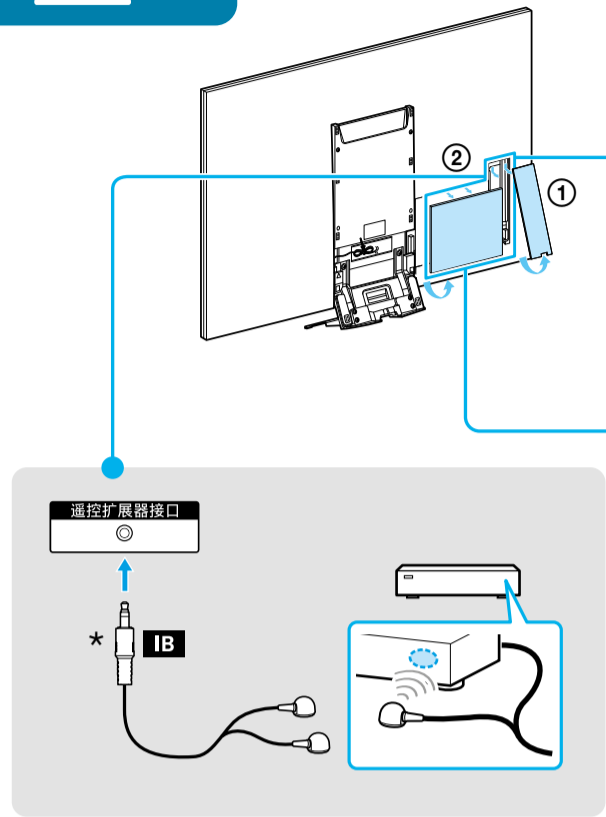


5



6





连接天线或有线 (A)，机顶盒 (B)。选择HDMI进行连接。
 在将电视机与有线网络连接时，请务必在天线电缆与有线网络端子之间接入随机提供的天线隔离器。否则可能会引起着火等危险。
 如果有线网络端子的形状特殊、无法与天线隔离器连接，请另行购买可将二者匹配的转接头连接使用。

