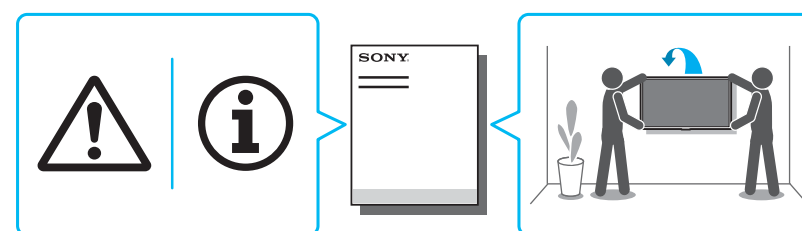


# 设定指南

BRAVIA

KD-65S8500D / 55S8500D

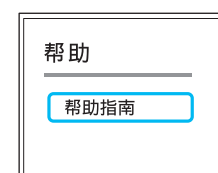
4-587-817-11(1)



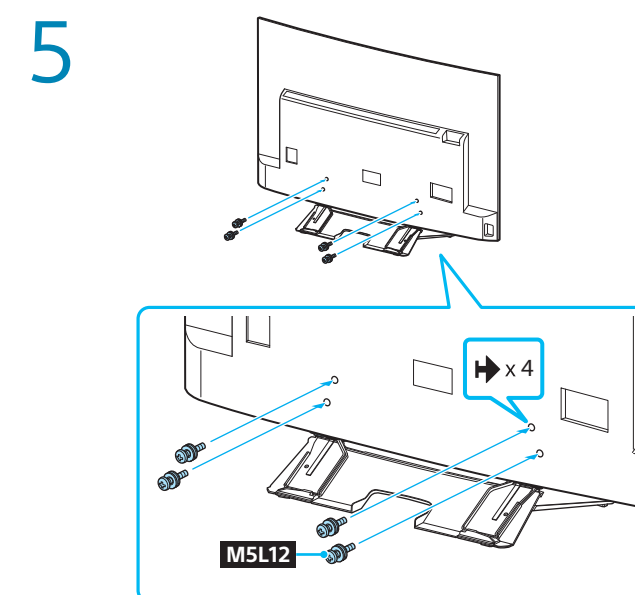
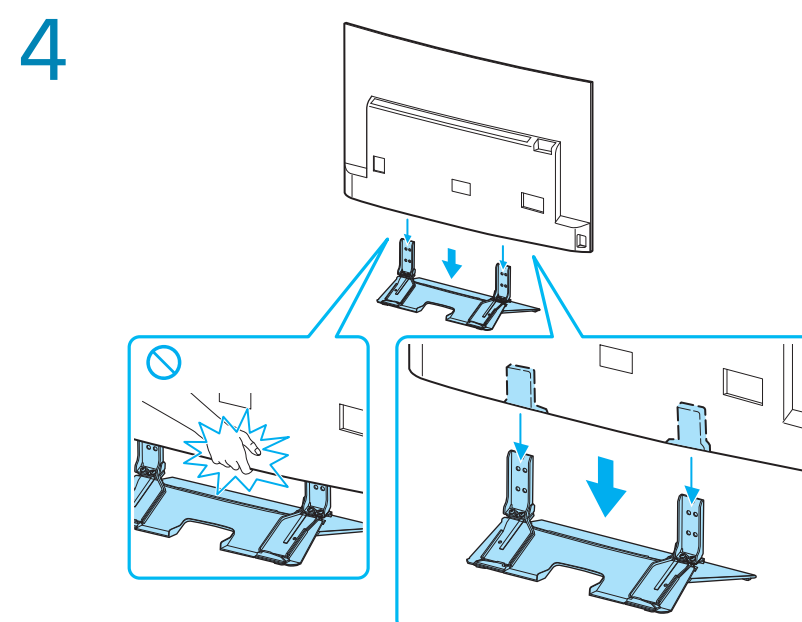
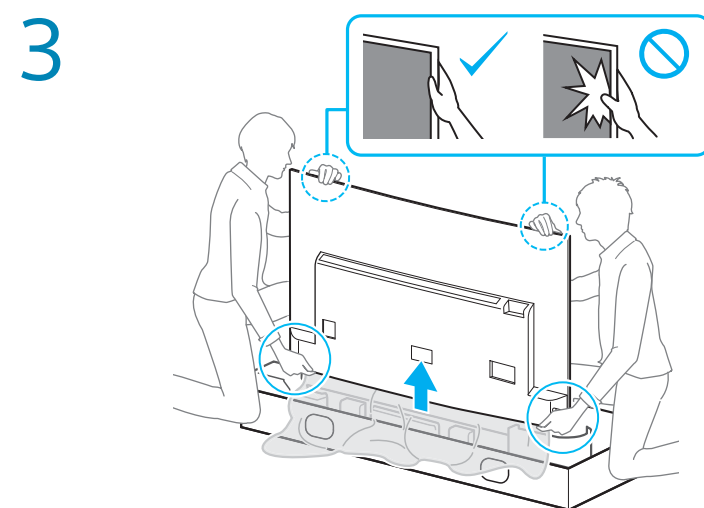
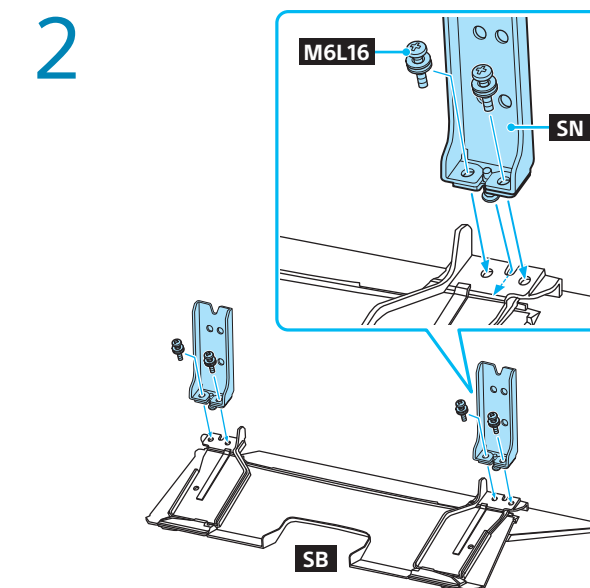
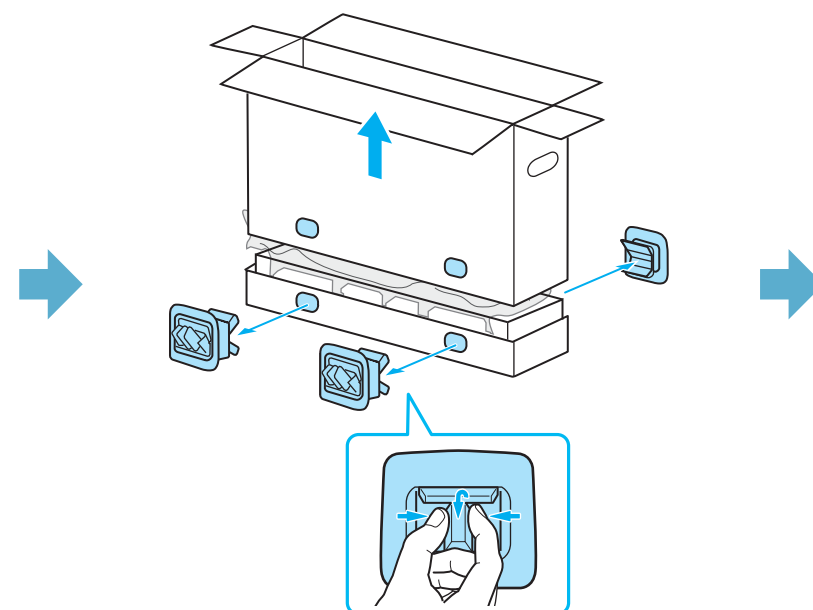
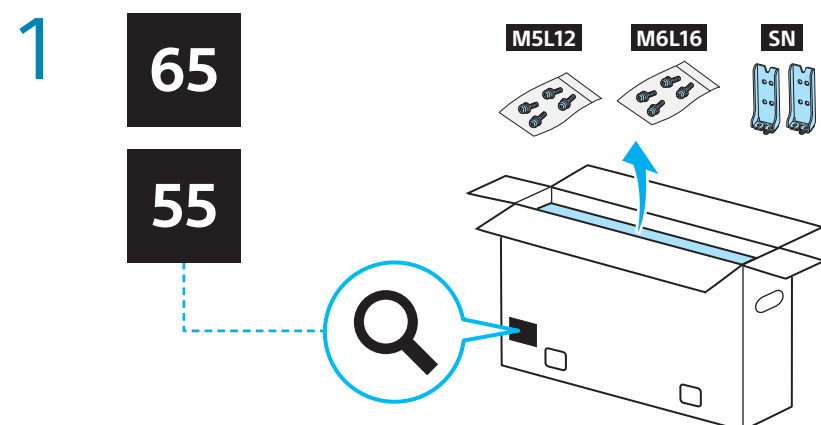
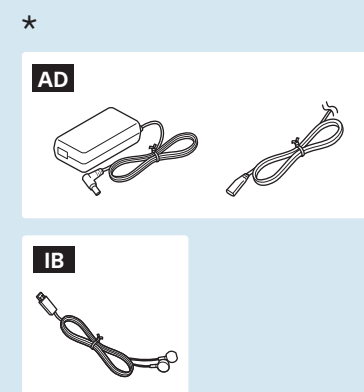
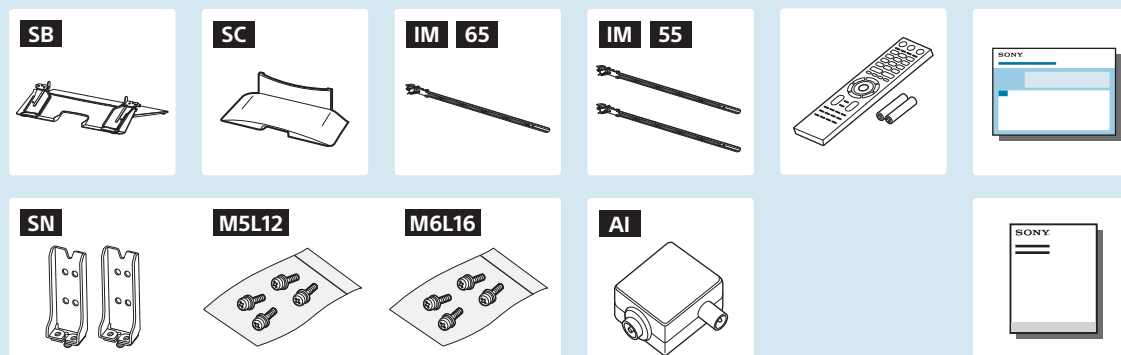
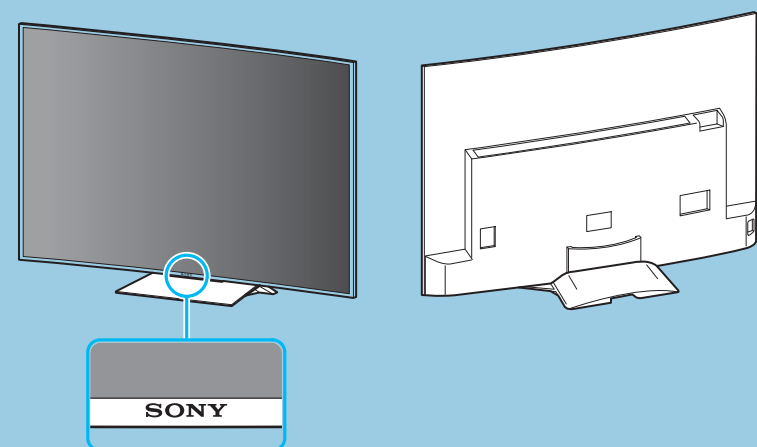
参考指南

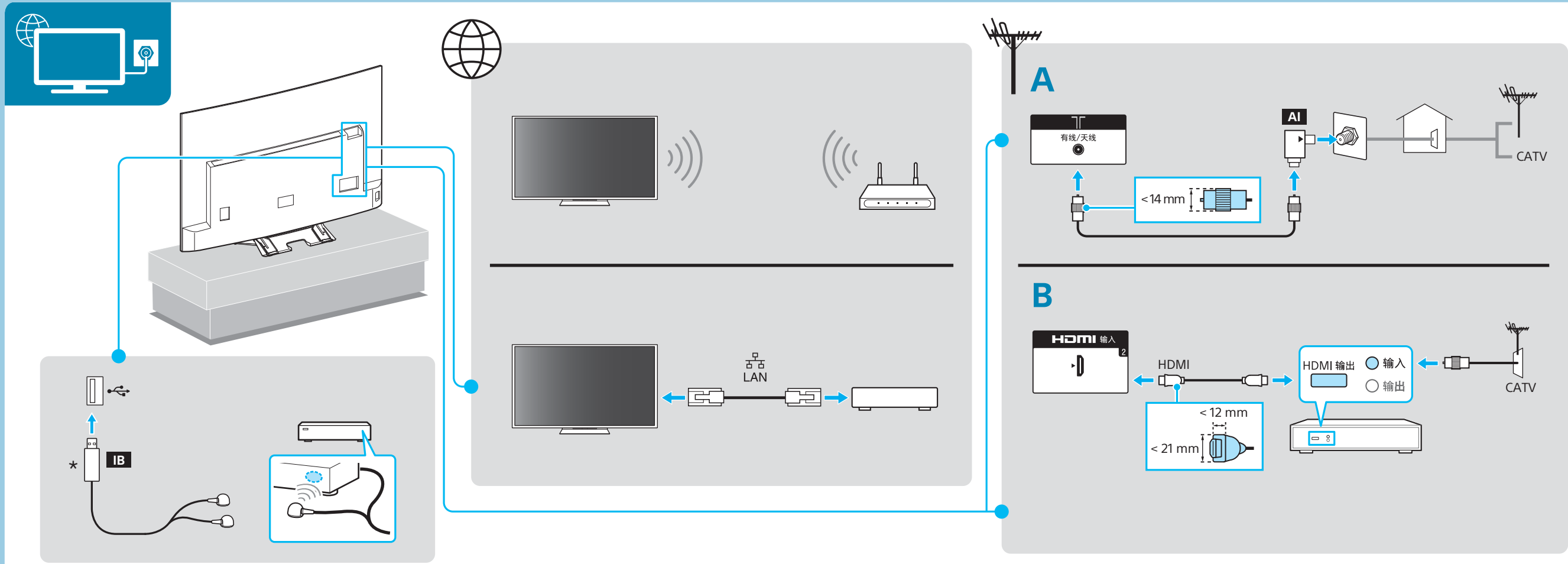


帮助指南

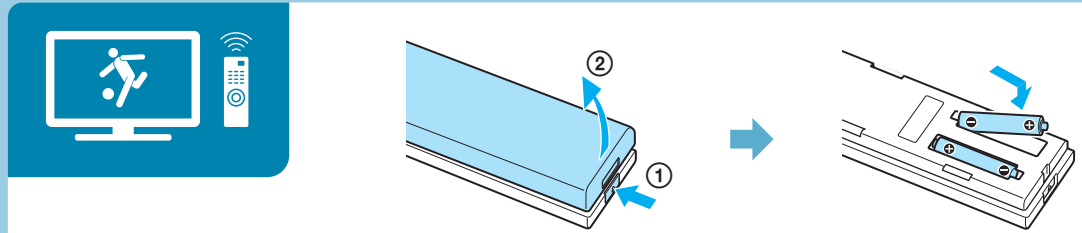


[http://rd1.sony.net/help/tv/cch1/h\\_ch/](http://rd1.sony.net/help/tv/cch1/h_ch/)

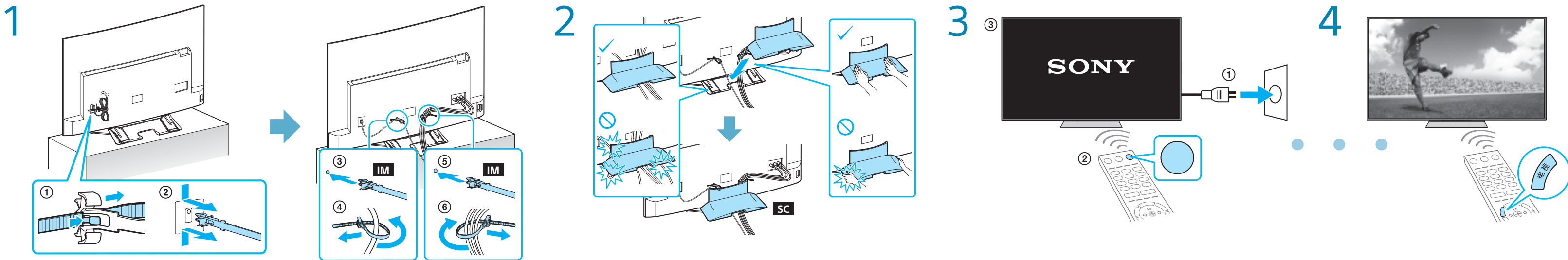




连接天线或有线 (A)，机顶盒 (B)。选择HDMI进行连接。  
 在将电视机与有线网络连接时，请务必在天线电缆与有线网络端子之间接入随机提供的天线分离器。否则可能会引起着火等危险。  
 如果有线网络端子的形状特殊、无法与天线分离器连接，请另行购买可将二者匹配的转接头连接使用。



65



55

