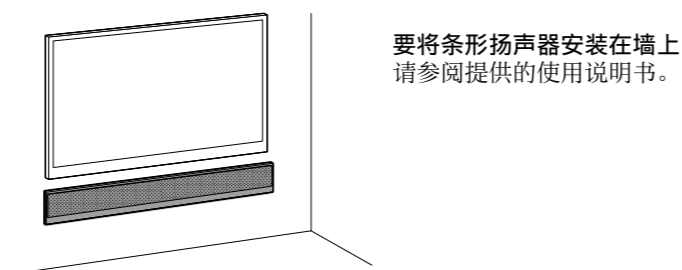




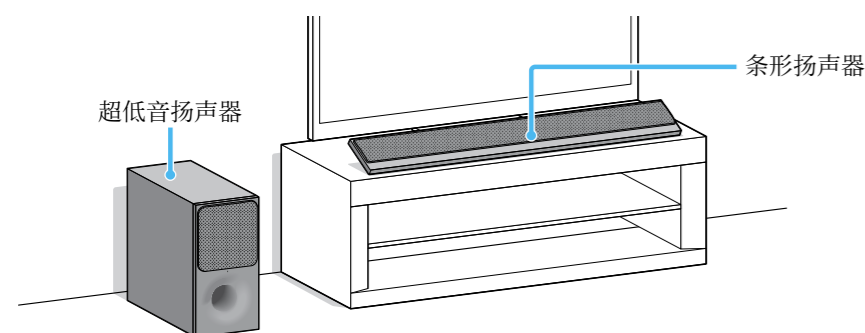
无线家庭音响系统
入门指南

HT-CT390

随机附件



要将条形扬声器安装在墙上
请参阅提供的使用说明书。

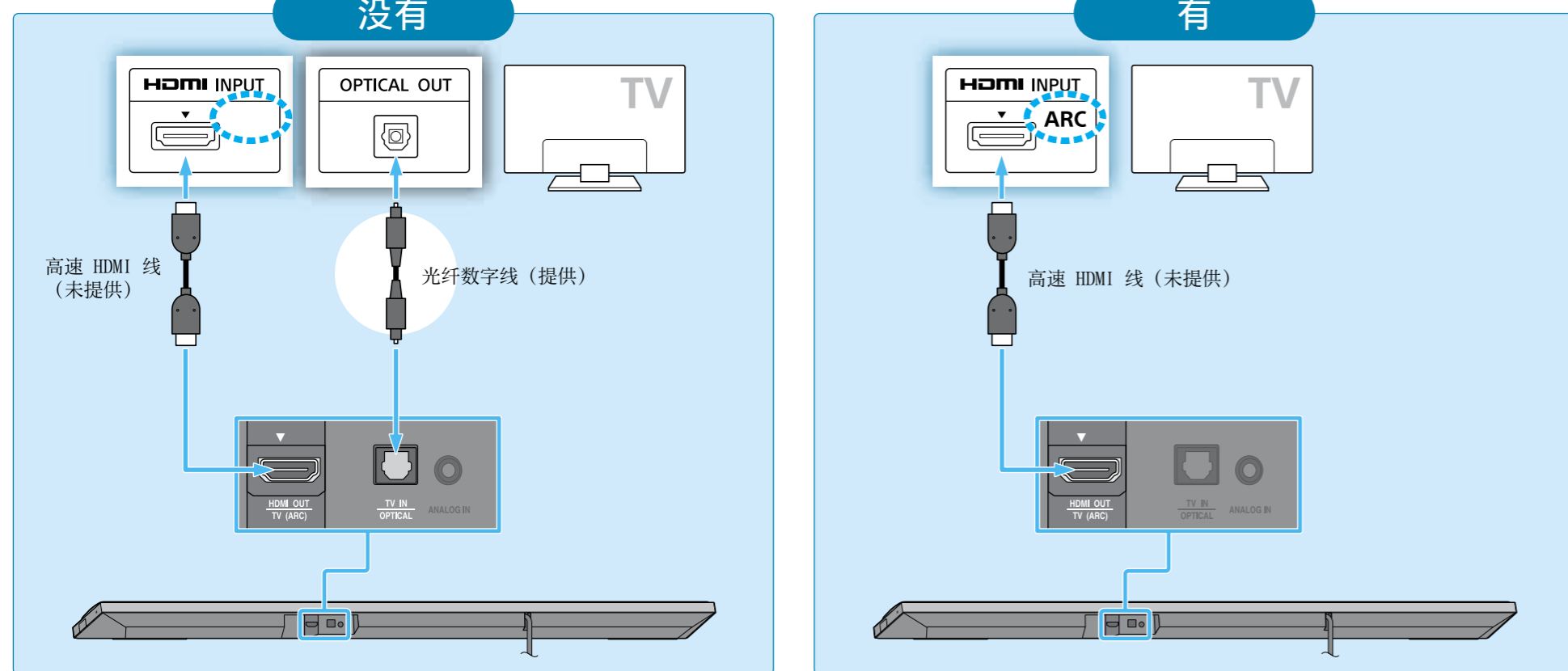


1 与电视机连接

您的电视机上的 HDMI 输入插孔标注了“ARC”吗？

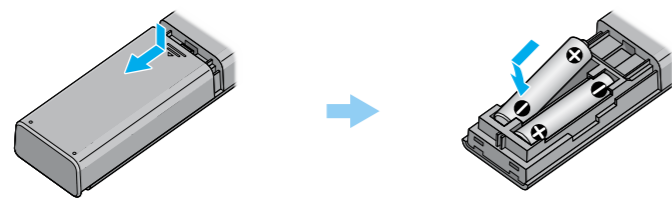
没有

有



注
确保 HDMI 线已牢固插入。

2 设定遥控器

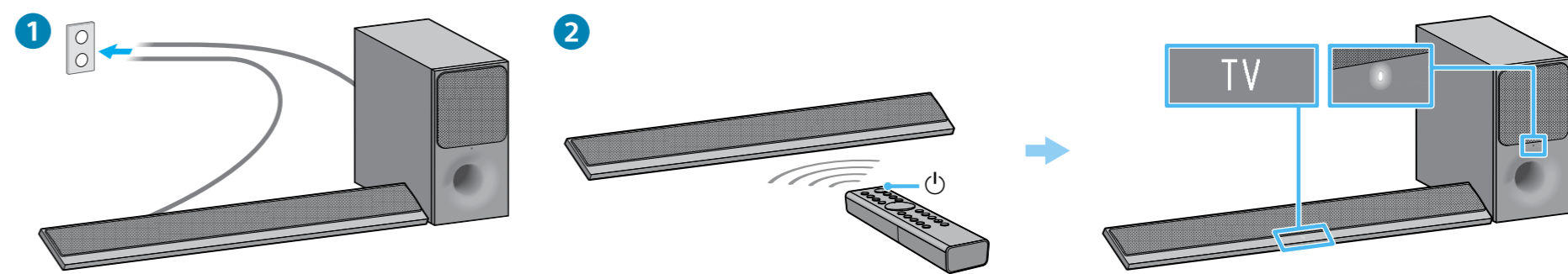


3 开启电视机



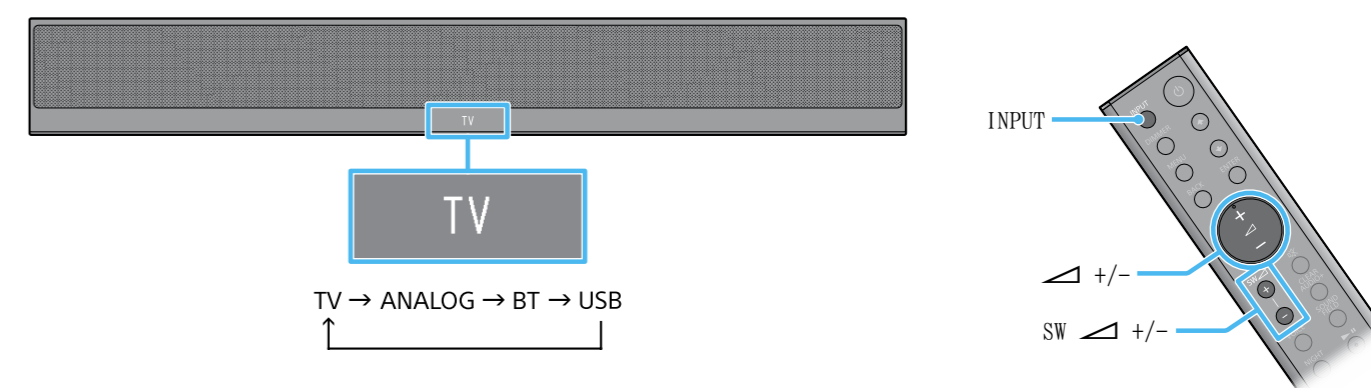
将电视机的输入更改至条形扬声器连接的输入。

4 开启系统



- 1 连接交流电源线。
- 2 按 **电源** (电源)。
顶显示面板亮起。
当超低扬声器的电源指示器转为绿色时，条形扬声器和超低扬声器的无线连接完成。如果系统未打开，则无线传输不启动。请参阅提供的使用说明书内“故障排除”中的“没有听到声音从超低扬声器输出。”。

5 聆听声音



重复按 **INPUT** 直至您的设备出现在顶显示面板。然后，重复按 **+/-** 调节系统的音量，重复按 **SW +/-** 调节超低扬声器的音量。

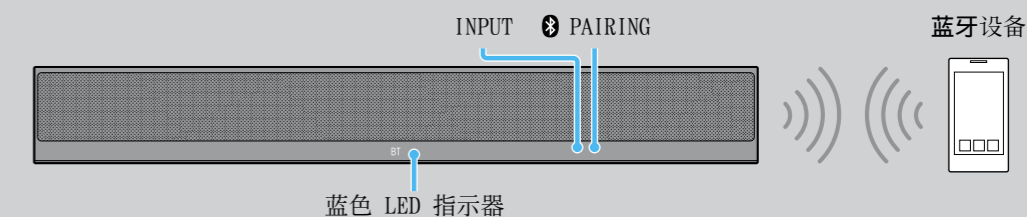
设定完成！享受吧！

关于声音模式及其他功能，请参阅提供的使用说明书。



聆听来自蓝牙设备的音乐

配对蓝牙设备时



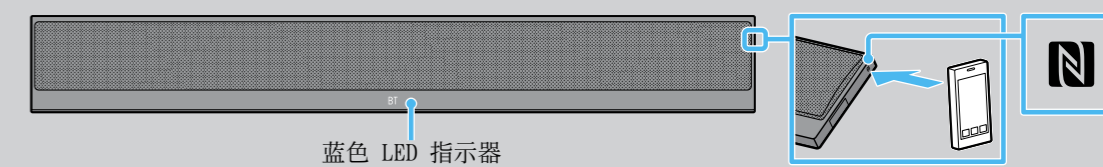
要将系统与蓝牙设备配对时（配对）

- 1 将蓝牙设备放置在离条形扬声器 1 米以内的地方。
- 2 按条形扬声器上的 **PAIRING**。
蓝牙配对时条形扬声器上的蓝色 LED 指示器快速闪烁 (●●●)。
- 3 开启蓝牙功能，然后在蓝牙设备上搜索后选择“HT-CT390”。
在 5 分钟内进行此步骤，否则配对模式可能被取消。当蓝牙连接建立时，蓝色 LED 指示器亮起 (●)。如果蓝牙设备需要密码，输入“0000”。

要聆听来自已配对设备的音乐

- 1 开启已配对的设备的蓝牙功能。
- 2 重复按 **INPUT** 以选择“BT”。
系统自动重新连接至最近连接的蓝牙设备。当蓝牙连接建立时，蓝色 LED 指示器亮起 (●)。
- 3 开始在蓝牙设备上播放。
- 4 调节音量。

使用一触连接（NFC）时



- 1 将远程设备握近条形扬声器上的 N-Mark 直至远程设备振动。
当蓝牙连接建立时，条形扬声器上的蓝色 LED 指示器亮起 (●)。
- 2 开始播放远程设备上的音源。
兼容的远程设备
• 备有内置 NFC 功能的远程设备
(OS: Android™ 2.3.3 或更新, Android 3.x 除外)



可从 Google Play™ 和 App Store 获取此型号的专用应用程序。
搜索“SongPal”并下载免费的应用程序以获知更多有关该方便功能。