

Interchangeable Lens

Bedienungsanleitung
Gebruiksaanwijzing
Bruksanvisning
Istruzioni per l'uso
Manual de instruções

G MASTER

FE 85mm
F1.4 GM
E-mount

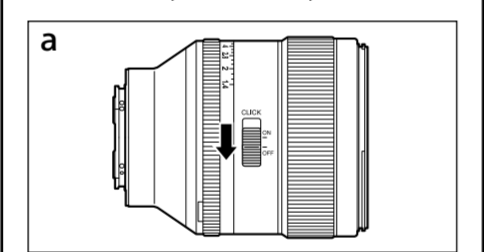
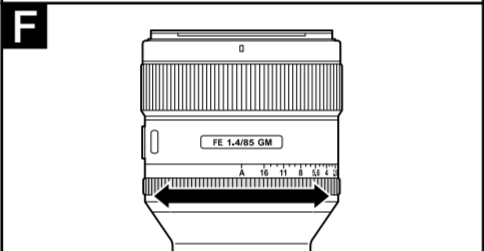
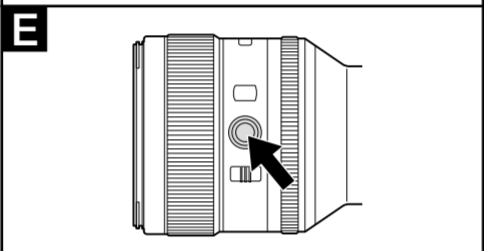
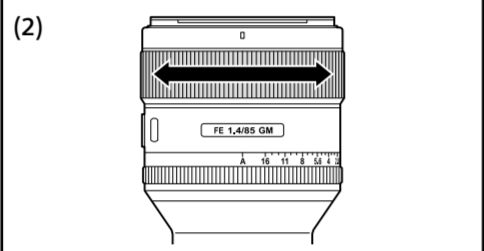
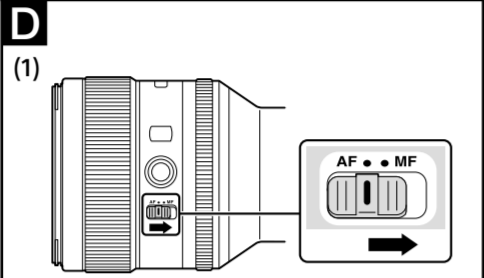
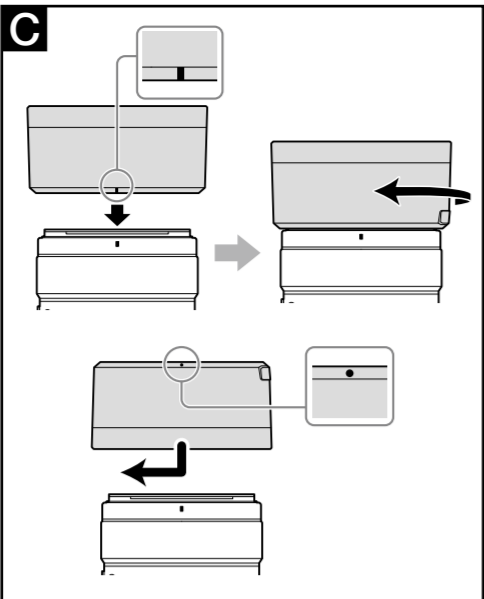
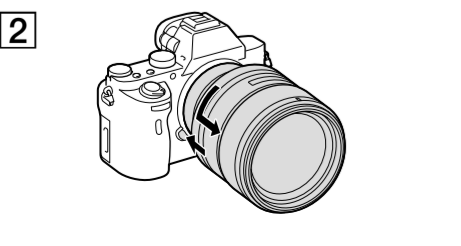
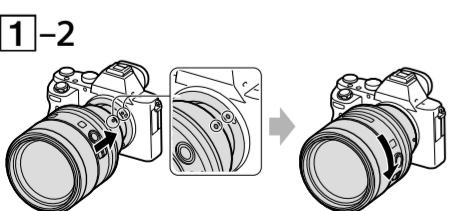
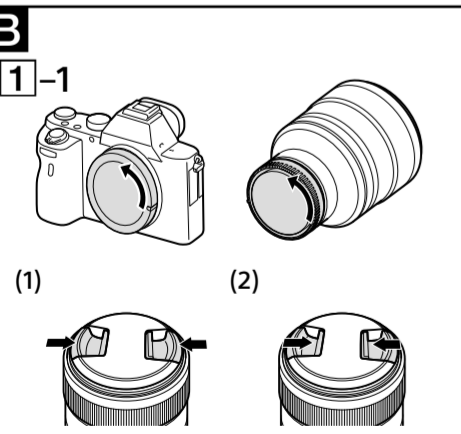
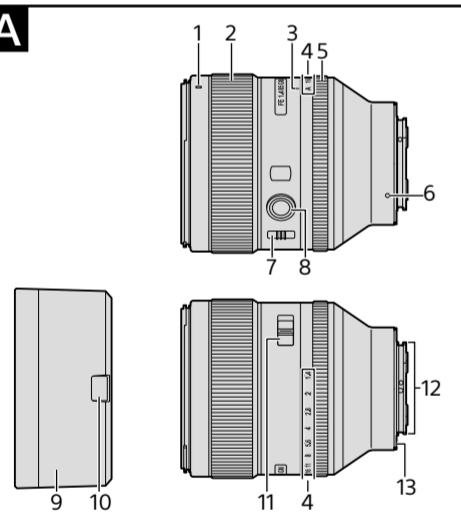


SEL85F14GM



http://www.sony.net/

©2015 Sony Corporation
Printed in Thailand



Deutsch

Diese Anleitung beschreibt die Verwendung von Objektiven. Gemeinsame Vorsichtsmaßregeln für alle Objektive finden sich in den getrennten „Sicherheitsmaßnahmen beim Gebrauch“. Lesen Sie immer beide Dokumente, bevor Sie Ihr Objektiv verwenden.

Dieses Objektiv ist für Kameras nach dem Sony α Kamerasystem mit E-Bajonett gedacht. Sie können es nicht mit Kameras mit A-Bajonett verwenden. Das FE 85mm F1.4 GM ist mit dem Bereich eines Bildsensors im Kleinbildformat (35 mm) kompatibel. Eine mit einem Bildsensor im Kleinbildformat (35 mm) ausgestattete Kamera kann auf Aufnahmen im APS-C-Format eingestellt werden. Einzelheiten zur Einstellung Ihrer Kamera schlagen Sie bitte in ihrer Gebrauchsanleitung nach.

Für weitere Informationen zur Kompatibilität besuchen Sie die Website von Sony für Ihr Gebiet oder wenden Sie sich an Ihren Sony-Fachhändler oder die nächstliegende autorisierte Kundendienstvertretung von Sony.

Hinweise zur Verwendung

- Beim Tragen einer Kamera mit angebrachtem Objektiv halten Sie immer sowohl die Kamera als auch das Objektiv fest.
- Dieses Objektiv ist nicht wasserfest, obwohl es im Hinblick auf Staub- und Spritzfestigkeit konstruiert ist. Bei Verwendung im Regen usw. halten Sie Wassertropfen vom Objektiv fern.

Vorsichtsmaßregeln zur Verwendung eines Blitzgeräts

- Bei Verwendung eines Blitzgeräts nehmen Sie immer die Gegenlichtblende ab und nehmen in einem Abstand von mindestens 1 m vom Motiv auf. Bei bestimmten Kombinationen von Objektiv und Blitz kann das Objektiv das Licht vom Blitz teilweise abdecken und einen Schatten unten im Bild verursachen.

Vignettierung

- Bei Verwendung des Objektivs können die Ecken des Bildschirms dunkler als die Mitte werden.

Zur Verringerung dieses Phänomens (das als Vignettierung bezeichnet wird), schließen Sie die Blende um 1 bis 2 Stellen.

A Teilebezeichnungen

- 1 Gegenlichtblendenindex
- 2 Fokussierring
- 3 Blendenindex
- 4 Blendenöffnungsskala
- 5 Blendenring
- 6 Ansetzindex
- 7 Fokussierung-Modus
- 8 Fokussierptaste
- 9 Gegenlichtblende
- 10 Gegenlichtblenden-Freigabeknopf
- 11 Blendenklickschalter
- 12 Objektivkontakte*
- 13 Objektivfassung-Gummiring

* Berühren Sie nicht die Objektivkontakte.

B Anbringen und Abnehmen des Objektivs

Zum Anbringen des Objektivs (Siehe Abbildung **B-**1**.)**

- 1 Entfernen Sie die hinteren und vorderen Objektivdeckel und den Kameragehäusedeckel.
 - Sie können den vorderen Objektivdeckel auf zwei Weisen (1) und (2) anbringen/abnehmen. Wenn Sie den Objektivdeckel bei angebrachter Gegenlichtblende anbringen/abnehmen, verwenden Sie das Verfahren (2).
- 2 Richten Sie den weißen Index am Objektivtubus mit dem weißen Index an der Kamera (Ansetzindex) aus, setzen Sie dann das Objektiv in die Kamerafassung und drehen im Uhrzeigersinn, bis es einrastet.
 - Drücken Sie nicht die Objektivlösetaste an der Kamera beim Anbringen des Objektivs.
 - Bringen Sie das Objektiv nicht schräge an.

Zum Abnehmen des Objektivs (Siehe Abbildung **B-**2**.)**

Während Sie die Objektivfreigabetaste an der Kamera gedrückt halten, drehen Sie das Objektiv gegen den Uhrzeigersinn bis zum Anschlag und nehmen es dann ab.

C Anbringen der Gegenlichtblende

Wir empfehlen, eine Gegenlichtblende zu verwenden, um Streulicht zu verringern und optimale Bildqualität sicherzustellen. Richten Sie die rote Linie an der Gegenlichtblende mit der roten Linie auf dem Objektiv (Gegenlichtblendenindex) aus, setzen Sie die Gegenlichtblende in die Objektivfassung und drehen Sie sie im Uhrzeigersinn, bis Sie ein Klickgeräusch hören.

- Bei Verwendung eines eingebauten Blitzgeräts oder eines an der Kamera angebrachten externen Blitzgeräts nehmen Sie die Gegenlichtblende ab, um Blockieren des Blitzlichts zu vermeiden.
- Beim Lagern setzen Sie die Gegenlichtblende rückwärts auf das Objektiv.

Zum Abnehmen der Gegenlichtblende

Während Sie den Gegenlichtblenden-Freigabeknopf an der Gegenlichtblende gedrückt halten, drehen Sie die Gegenlichtblende gegen den Uhrzeigersinn.

D Fokussieren

Es gibt drei Verfahren zum Fokussieren.

- **Autofokus**
Die Kamera fokussiert automatisch.
- **DMF (direktes manuelles Fokussieren)**
Nachdem die Kamera mit Autofokus scharf stellt, können Sie manuell eine Feineinstellung vornehmen.
- **Manuelles Fokussieren**
Sie können manuell fokussieren. Einzelheiten zu den Moduseinstellungen schlagen Sie bitte in der mit der Kamera gelieferten Gebrauchsanleitung nach. Bei bestimmten Kameramodellen arbeitet AF nicht bei Videoaufnahme. Für weitere Informationen zur Kompatibilität besuchen Sie die Website von Sony für Ihr Gebiet oder wenden Sie sich an Ihren Sony-Fachhändler oder die nächstliegende autorisierte Kundendienstvertretung von Sony.

Zum Umschalten von AF (Autofokus) / MF (manuel Fokussieren)

Der Fokussiermodus kann am Objektiv zwischen AF und MF umgeschaltet werden. Für AF-Fotografie müssen sowohl die Kamera als auch das Objektiv auf AF gestellt sein. Für MF-Fotografie müssen entweder die Kamera oder das Objektiv oder beide Teile auf MF gestellt sein.

Zum Einstellen des Fokussiermodus auf dem Objektiv

- Schieben Sie den Schalter für Fokussiermodus auf den geeigneten Modus, AF oder MF (1).
- Siehe Anleitungen der Kamera zur Einstellung des Fokussiermodus der Kamera.
 - Im Modus MF drehen Sie den Fokussiering zum Justieren des Fokus (2), während Sie durch den Sucher usw. blicken.

Zur Verwendung einer Kamera mit einer AF/MF-Steuertaste

- Indem Sie die AF/MF-Steuertaste im AF-Betrieb drücken, können Sie kurzzeitig auf MF umschalten.
- Drücken Sie die AF/MF-Steuertaste im MF-Betrieb, um kurzzeitig auf AF umzuschalten, wenn das Objektiv auf AF gestellt ist und die Kamera auf MF.

E Verwendung der Fokusserrtasten

- Die Fokusserrtaste dieses Objektivs arbeitet bei bestimmten Kameramodellen nicht. Für weitere Informationen zur Kompatibilität besuchen Sie die Website von Sony für Ihr Gebiet oder wenden Sie sich an Ihren Sony-Fachhändler oder die nächstliegende autorisierte Kundendienstvertretung von Sony.

Drücken Sie die Fokusserrtaste in AF, um AF abzubrechen. Die Fokussierung ist fest eingestellt, und Sie können den Auslöser bei der festen Fokussierung betätigen. Lassen Sie die Fokusserrtaste los, während Sie die Auslöser-Taste halb drücken, um AF erneut zu starten.

F Einstellen der Belichtung

Wenn Sie „A“ an der Blendenkala auf den Blendenindex stellen, wird die Kamera auf den Blendenautomatik-Modus gestellt, und die Belichtung wird von der Kamera eingestellt. Sie können dabei die Lichtmenge zwischen f/1,4 und f/16 justieren, indem Sie den Blendenring drehen.

Die Lichtmenge manuell einstellen

Drehen Sie den Blendenring auf die gewünschte Belichtung (Blendenstellung), wenn die Kamera auf Modus M oder auf Modus A gestellt ist.

Hinweise

Stellen Sie den Blendenklickschalter auf OFF, wenn Sie Videos aufnehmen. (Siehe Abbildung **F**-a) Wenn der Blendenklickschalter auf OFF gestellt ist, wird der Ton des Blendenrings verringert. (Für Videoaufnahme) Wenn Sie die Blende ändern, während Sie ein Video mit auf ON gestelltem Blendenklickschalter aufnehmen, wird der Ton des Blendenrings aufgenommen.

Technische Daten

Produktname (Modellname)	FE 85mm F1.4 GM (SEL85F14GM)
Brennweite (mm)	85
Entsprechend 35 mm Brennweite*1 (mm)	127,5
Objektivgruppen-Elemente	8-11
Blickwinkel 1*2	29°
Blickwinkel 2*2	19°
Minimalfokus*3 (m)	
Autofokus	0,85
Manueller Fokus	0,8
Max. Vergrößerung (X)	0,12
Minimale Blende	f/16
Filterdurchmesser (mm)	77
Abmessungen (Maximaldurchmesser × Höhe) (Ca., mm)	89,5 × 107,5
Gewicht (Ca., g)	820
Bildstabilisierungsfunktion	Nein

- *1 Der Wert für die entsprechende Kleinbildkamera-Brennweite, wenn auf einer Digitalkamera mit Wechselobjektiv angebracht, die mit einem Bildsensor im Format APS-C ausgestattet sind.
- *2 Der Sichtwinkel 1 ist der Wert für Kleinbildkameras, und der Sichtwinkel 2 ist der Wert für Digitalkameras mit Wechselobjektiv, die mit einem Bildsensor im Format APS-C ausgestattet sind.
- *3 Der minimale Fokus ist der Abstand zwischen Bildsensor und Motiv.
- Je nach dem Objektivmechanismus kann sich die Brennweite mit dem Aufnahmeabstand leicht ändern. Die angegebenen Brennweiten gehen davon aus, dass das Objektiv auf Unendlich gestellt ist.

Mitgeliefertes Zubehör (Die Zahl in Klammern gibt die Anzahl der Teile an.)
Objektiv (1), vorderer Objektivdeckel (1), hinterer Objektivdeckel (1), Gegenlichtblende (1), Objektivtasche (1), Anleitungen

Änderungen bei Design und technischen Daten bleiben ohne vorherige Ankündigung vorbehalten.

α und **G** sind Warenzeichen der Sony Corporation.

Nederlands

In deze handleiding vindt u informatie over het gebruik van lenzen. Voorzorgsmaatregelen die gelden voor alle lenzen, zoals opmerkingen bij het gebruik, vindt u in het afzonderlijke document "Voorzorgsmaatregelen vóór gebruik". Lees beide documenten door voordat u de lens gebruikt.

Deze lens is ontworpen voor Sony α-camerasysteem camera’s met montagestuk E. U kunt de lens niet gebruiken op camera’s met montagestuk A. De FE 85mm F1.4 GM is compatibel met het bereik van een beeldsensor met 35mm formaat. Een camera uitgerust met een beeldsensor met 35mm frmaat kan worden ingesteld om op te nemen in APS-C formaat. Voor meer informatie over het instellen van uw camera, raadpleegt u de gebruiksaanwijzing.

Voor meer informatie over compatibiliteit, bezoek u de website van Sony in uw gebied, of neemt u contact op met uw Sony-dealer, of plaatselijk bevoegde servicefaciliteit van Sony.

Opmerkingen voor het gebruik

- Als u de camera draagt terwijl de lens is bevestigd, dient u zowel de camera als lens stevig vast te houden.

- Deze lens is niet waterbestendig, hoewel hij wel is ontworpen voor stofbestendigheid en spatbestendigheid. Houd waterdruppels uit de buurt van de lens in geval van regen etc.

Voorzorgsmaatregelen voor het gebruik van de flitser

- Als u een flitser gebruikt, dient u de lenskap te verwijderen en foto’s te maken vanaf een afstand van ten minste 1 meter vanaf het onderwerp. Bij bepaalde combinaties van lens/flitser kan de lens het licht van de flitser gedeeltelijk blokkeren, waardoor een schaduw aan de onderkant van het beeld ontstaat.

Vignetteren

• Wanneer u de lens gebruikt, worden de hoeken van het scherm donkerder dan het midden. U kunt dit verschijnsel (dat vignetteren wordt genoemd) beperken door het diafragma 1 tot 2 stops te sluiten.

A Vaststellen van de onderdelen

- 1 Markering voor lenskap
- 2 Scherpstelring
- 3 Markeringen voor diafragma
- 4 Schaal voor diafragma
- 5 Diafragma-ring
- 6 Mountagemarkeringen
- 7 Scherphoudschakelaar
- 8 Scherphouknop
- 9 Lenskap
- 10 Ontgrendelingsknop van de lenskap
- 11 Klik-schakelaar van het diafragma
- 12 Contactpunten van de lens*
- 13 Rubberen lensmontagering

* Raak niet de contactpunten van de lens aan.

B De lens bevestigen/verwijderen

De lens bevestigen (zie afbeelding **B-**1**.)**

- 1 **Verwijder de voorste en achterste lensdoppen en de dop van de camera.**
 - U kunt de voorlensdop op twee manieren, (1) en (2), bevestigen/verwijderen. Wanneer u de lensdop bevestigt/verwijdert terwijl de lenskap is bevestigd, gebruikt u methode (2).
- 2 **Lijn de witte markering op de lenscilinder uit met de witte markering op de camera (montagemarkeringen). Plaats vervolgens de lens in de lensfitting van de camera en draai de lens rechtsom tot deze vastklikt.**
 - Druk niet op de lensontgrendelingsknop op de camera terwijl u de lens bevestigt.
 - Bevestig de lens niet in een hoek.

De lens verwijderen (zie afbeelding **B-**2**.)**

Terwijl u de lensontgrendelingsknop op de camera ingedrukt houdt, draait u de lens zo ver mogelijk linksom tot deze stopt. Vervolgens verwijdt u de lens.

C De lenskap bevestigen

U kunt het beste een lenskap gebruiken om lichtvlekken te voorkomen en voor een optimale beeldkwaliteit te zorgen.

Lijn de rode lijn op de lenskap uit met de rode lijn op de lens (markering voor lenskap), en steek de lenskap vervolgens in de lensbevestiging en draai deze naar rechts tot hij op zijn plaats klikt.

- Wanneer u de ingebouwde flitser, of een externe flitser die aan de camera is bevestigd, gebruikt, moet u de lenskap verwijderen om te voorkomen dat het licht van de flitser wordt geblokkeerd.
- Als u de lens opbergt, plaatst u de lenskap omgekeerd op de lens.

De lenskap verwijderen

Terwijl u de ontgrendelingsknop van de lenskap ingedrukt houdt, draait u de lenskap naar links.

D Scherpstellen

Er zijn twee manieren om scherp te stellen.

- **Automatisch scherpstellen**
De camera stelt automatisch scherp.
- **DMF (Direct handmatig scherpstellen)**
Als de camera in automatisch scherpstellen heeft scherpgesteld, kunt u handmatig vijfnafstellen.
- **Handmatig scherpstellen**
U kunt handmatig scherpstellen.

Voor meer informatie over modi-instellingen, raadpleegt u de gebruiksaanwijzing die bij de camera is geleverd.

Bij sommige cameramodellen werkt AF niet tijdens het opnemen van films. Voor meer informatie over compatibiliteit, bezoek u de website van Sony in uw gebied, of neemt u contact op met uw Sony-dealer, of plaatselijk bevoegde servicefaciliteit van Sony.

Omschakelen tussen AF (automatisch scherpstellen) en MF (handmatig scherpstellen)

De scherpstelmodus kan worden geschakeld tussen AF en MF op de lens. Voor AF-fotografie dienen zowel de camera als de lens te worden ingesteld op AF. Voor MF-fotografie dienen zowel de camera als de lens te worden ingesteld op MF.

Scherpstellen instellen op de lens

- Schuif de scherpstelmodusschakelaar naar de juiste stand, AF of MF (1).**
- Raadpleeg de gebruiksaanwijzingen van de camera om de scherpstelmodus van de camera in te stellen.
 - In MF, draai aan de scherpstelring om het scherpstellen af te stellen (2) terwijl u door de beeldzoeker kijkt, etc.

Een camera uitgerust met een AF/MF-bedieningsknop gebruiken

- Door te drukken op de AF/MF-bedieningsknop tijdens AF-werking kunt u tijdelijk overschakelen naar MF.
- Door te drukken op de AF/MF-bedieningsknop tijdens MF-werking kunt u tijdelijk overschakelen naar AF als de lens is ingesteld op AF en de camera op MF.

E De Scherphouknoppen gebruiken

- De scherphouknop van deze lens werkt niet bij sommige cameramodellen. Voor meer informatie over compatibiliteit, bezoek u de website van Sony in uw gebied, of neemt u contact op met uw Sony-dealer, of plaatselijk bevoegde servicefaciliteit van Sony.

Druk op de scherphouknop in AF om AF te annuleren. Het scherpstellen is vastgezet en u kunt de sluitert ontspannen op de vastgezette scherpstelling. Laat de scherphouknop los terwijl u de sluiterknop halverwege ingedrukt houdt om AF opnieuw te starten.

F De belichting afstellen

Wanneer u "A" op de schaal voor diafragma uittijnt met de markering op het diafragma, wordt de camera ingesteld op de automatische iris-modus en wordt de belichting ingesteld door de camera. En u kunt de hoeveelheid licht afstellen tussen f/1,4 en f/16 door te draaien aan de diafragma-ring.

De hoeveelheid licht handmatig aanpassen

Draai de diafragma-ring naar de gewenste belichting (f-stop) als de camera is ingesteld op de M-modus of de A-modus.

Opmerkingen
Stel de klik-schakelaar van het diafragma in op OFF wanneer u films opneemt. (Zie afbeelding **F**-a) Wanneer de klik-schakelaar van het diafragma is ingesteld op OFF, wordt het geluid van de diafragma-ring verlaagd. (voor het opnemen van films) Indien u de diafragmawaarde wijzigt tijdens het opnemen van een film als de klik-schakelaar van het diafragma is ingesteld op ON, wordt het geluid van de diafragma-ring opgenomen.

Technische gegevens

Productnaam (Modelnaam)	FE 85mm F1.4 GM (SEL85F14GM)
Brandpuntsafstand (mm)	85
Gelijkwaardig 35mm-formaat brandpuntsafstand*1 (mm)	127,5
Lensgroenelementen	8-11
Kijkhoek 1*2	29°
Kijkhoek 2*2	19°
Minimale scherpstelling*3 (m)	
Automatische focus	0,85
Handmatige focus	0,8
Maximale vergroting (X)	0,12
Minimaal diafragma	f/16
Filterdoorsnede (mm)	77
Afmetingen (maximale doorsnede × hoogte) (Ongeveer, mm)	89,5 × 107,5
Gewicht (Ongeveer, g)	820
Trilcompensatiefunctie	Nee

- *1 Dit is gelijk aan een brandpuntsafstand van een 35mm-formaat wanneer deze is gemonteerd op een digitale camera met verwisselbare lens uitgerust met een APS-C formaat beeldsensor.
- *2 De kijkhoek 1 is de waarde voor 35mm camera’s en de kijkhoek 2 is de waarde voor digitale camera’s met verwisselbare lens uitgerust met een APS-C-formaat beeldsensor.
- *3 Minimale scherpstelling is de afstand van de beeldsensor tot het onderwerp.
- Afhankelijk van het lensmechanisme, kan de brandpuntsafstand wijzigen bij elke verandering van de opnameafstand. De hierboven gegeven brandpuntsafstand gaat ervan uit dat de lens is scherpgesteld op oneindig.

Bijgeleverd toebehoren (Het getal tussen haakjes geeft het aantal onderdelen aan.)
Lens (1), Voorste lensdop (1), Achterste lensdop (1), Lenskap (1), Lenstas (1), Handleiding en documentatie

Wijzigingen in ontwerp en technische gegevens voorbehouden, zonder kennisgeving.

α and **G** zijn handelsmerken van Sony Corporation.

Svenska

Den här bruksanvisningen förklarar hur man använder objektiven. I det separata "Försiktighetsåtgärder innan användning" hittar du information om allmänna försiktighetsåtgärder när gäller objektivet. Läs igenom båda dokumenten innan du använder objektivet.

Det här objektivet är avsett för kameror med E-fattning inom Sony α-kamerasystem. Du kan inte använda det på kameror med A-fattning. FE 85mm F1.4 GM är kompatibelt med området för en 35-mm bildsensor (fullformat). En kamera utrustad med en 35mm-format bildsensor kan ställas in för tagning i APS-C-storlek. För närmare information om hur du ställer in kameran, hänvisar vi till bruksanvisningen. För ytterligare information om kompatibilitet, besök webbplatsen för Sony i ditt område, eller kontakta din återförsäljare för Sony eller närmaste auktoriserade serviceverkstad för Sony.

Svenska

(Fortsättning från andra sidan)

Anmärkningar gällande bruk

- Greppa alltid både kameran och objektivet stadigt, när du bär en kamera med objektivet monterat.
- Det här objektivet är konstruerat med avskikt att vara dammsäkert och stänksäkert, men det är inte vattentätt. Om det används i regnet etc., se till att det inte kommer vattendroppar på objektivet.

Att tänka på vid användning av blix

När du använder en blixt, ta alltid av motljusskyddet och ta bilden på minst 1 m avstånd från motivet. Med vissa kombinationer av objektiv och blixt, kan det hända att objektivet delvis blockerar blixtljuset, vilket resulterar i skuggbildning nedtill på bilderna.

Vinjettering

När du använder objektivet, blir skärmens hörn mörkare än mitten. För att reducera det här fenomenet (som kallas vinjettering), minska bländaren med 1 till 2 steg.

A Delarnas namn och placering

- Markera för motljusskydd
- Fokusing
- Bländarindex
- Bländarskala
- Bländarring
- Monteringsmärke
- Fokuslagesomkopplare
- Fokushållknapp
- Motljusskydd
- Motljusskyddets spärr
- Bländarklickomkopplare
- Objektivets kontakter*
- Objektivfattningens gumming

* Vidrör inte objektivets kontakter.

B Montera och ta av objektivet

Montera objektivet (Se illustration B-1.)

1 Ta bort det bakre och det främre objektivskyddet samt kamerahuskyddet.

- Du kan sätta på/ta av det främre objektivskyddet på två sätt, (1) och (2). När du sätter på/tar av objektivskyddet med motljusskyddet monterat, använder du metod (2).

2 Passa in det vita märket på objektivcy lindern mot det vita märket på kameran (monteringsmärket), skjut sedan in objektivet i kamerafattningen och vrid det medurs tills det låses fast.

- Tryck inte in objektivets låsspärr på kameran när du monterar objektivet.
- Montera inte objektivet snett.

Ta bort objektivet (Se illustration B-2.)

Medan du håller objektivets låsspärr på kameran intryckt, vrid du objektivet moturs så långt det går och tar sedan av objektivet.

C Montera motljusskyddet

Du rekommenderas att använda motljusskyddet för att slippa onödiga reflexer och få bästa möjliga bildkvalitet.

Passa in den röda linjen på motljusskyddet mot den röda linjen på objektivet (märke för motljusskydd), skjut sedan in motljusskyddet i fästet på objektivet och vrid det medurs tills det klickar på plats.

- När du använder en inbyggd kamerablixt eller en extern blixt monterad på kameran, tar du bort motljusskyddet för att undvika att det blockerar blixtljuset.
- Vid förvaring vänder du motljusskyddet och placerar det bakvänt på objektivet.

Ta bort motljusskyddet

Medan du håller motljusskyddets spärr på motljusskyddet intryck,t vrid du motljusskyddet moturs.

D Fokusering

Det finns tre sätt att ställa in skärpan.

Autofokus

Kameran ställer in skärpan automatiskt.

DMF (Direkt manuell fokus)

Efter att kameran ställt in skärpan i autofokus, kan du göra finjusteringar manuellt.

Manuell fokus

Du ställer in skärpan manuellt.

För närmare information om lägesinställningar, hänvisar vi till handledningen som medföljer kameran.

Med vissa kameramodeller fungerar inte AF under filmspelning.

För ytterligare information om kompatibilitet, besök webbplatsen för Sony i ditt område, eller kontakta din återförsäljare för Sony eller närmaste auktoriserade serviceverkstad för Sony.

Växla mellan AF (autofokus)/ MF (manuell fokus)

Fokusläget kan växlas mellan AF och MF på objektivet.

För AF-fotografering ställer du både kameran och objektivet på AF. För MF-fotografering ställer du antingen kameran eller objektivet, eller båda, på MF.

Välja fokusläge på objektivet

Ställ fokuslagesomkopplaren på lämpligt läge, AF eller MF (1).

- Se handledningen för kameran för att välja fokusläge på kameran.

- I MF-läget vrider du på fokusringen för att ställa in fokus (2) samtidigt som du tittar genom sökaren etc.

Använda en kamera utrustad med en AF/ MF-kontrollknapp

- Genom att trycka på AF/MF-kontrollknappen då AF används, kan du tillfälligt växla till MF.
- Genom att trycka på AF/MF-kontrollknappen då MF används, är det möjligt att växla till AF om objektivet är inställt på AF och kameran på MF.

E Använda fokushållknappen

- Fokushållknappen på detta objektiv fungerar inte med vissa kameramodeller.

För ytterligare information om kompatibilitet, besök webbplatsen för Sony i ditt område, eller kontakta din återförsäljare för Sony eller närmaste auktoriserade serviceverkstad för Sony.

Tryck på fokushållknappen i AF-läge för att avbryta AF. Fokus låses och du kan utlösa slutaren på den inställda skärpan. Släpp upp fokusläsknappen samtidigt som du håller avtryckaren halvvägs nedtryckt för att starta AF igen.

F Justera exponeringen

När du riktar in "A" på bländarskalan mot bländarindex, ställs kameran in på auto iris-läge och exponeringen ställs in av kameran. Och du kan justera mängden ljus mellan f/1,4 och f/16 genom att vrida bländarringen.

Justera mängden ljus manuellt

Vrid bländarringen till önskad exponering (f-stop) när kameran är inställd på läge M eller läge A.

Obs!
Ställ bländarklickomkopplaren på OFF när du spelar in filmer. (Se illustration F-a)
När bländarklickomkopplaren är inställd på OFF, minskas ljudet från bländarringen. (För filmspelning)
Om du ändrar bländarvärdet medan du spelar in en film med bländarklickomkopplaren inställd på ON, kommer ljudet från bländarringen att spelas in.

Produkt ­ namn (Modell ­ namn)	FE 85mm F1.4 GM (SEL85F14GM)
Bränn ­ vidd (mm)	85
Mots ­ varande 35 mm bränn ­ vidd*1 (mm)	127,5
Objektiv ­ grupper ­ / -element	8-11
Bild ­ vinkel 1*2	29°
Bild ­ vinkel 2*2	19°
Minsta fokus*3 (m)	
Automatiskt fokus	0,85
Manuellt fokus	0,8
Maximal förstoring (X)	0,12
Minsta bländare	f/16
Filter ­ diameter (mm)	77
Storlek (maximal diameter × höjd) (Ca., mm)	89,5 × 107,5
Vikt (Ca., g)	820
Funktion för skaknings ­ kompen ­ sation	Nej

^{*1} Detta är den motsvarande brännvidden i 35mm-format när objektivet är monterat på en digitalkamera med utbytbar objektiv med en bildsensor av APS-C-storlek.

^{*2} Bildvinkel 1 är värdet för 35 mm kameror, och bildvinkel 2 är värdet för digitalkameror med utbytbar objektiv med en bildsensor av APS-C-storlek

^{*3} Minsta fokus är avståndet från bildsensorn till motivet.

- Beroende på objektivmekanismen, kan brännvidden ändras vid ändring av fotograferingsavståndet. Brännvidderna som anges ovan förutsätter att objektivet har fokus inställt på oändlighet.

Inkluderade artiklar (Siffran inom parentes anger antalet delar.)
Objektiv (1), Främre objektivskydd (1), Bakre objektivskydd (1), Motljusskydd (1), Objektivväska (1), Uppsättning tryckt dokumentation

Utförande och specifikationer kan ändras utan föregående meddelande.

α och **G** är varumärken som tillhör Sony Corporation.

Italiano

Nel presente manuale sono contenute le istruzioni per l’uso degli obiettivi. Nel documento separato “Precauzioni per l’uso” sono descritte le precauzioni comuni a tutti gli obiettivi, quali le note sull’uso. Prima di utilizzare l’obiettivo, leggere entrambi i documenti.

Il presente obiettivo è progettato per le fotocamere Sony α con Montaggio E. Non è possibile utilizzarlo su fotocamere con Montaggio A.
L’obiettivo FE 85mm F1.4 GM è compatibile con la gamma di sensore di immagine da 35 mm.
Una fotocamera dotata di sensore di immagine da 35 mm può essere impostata per scattare nel formato APS-C.
Per informazioni dettagliate su come impostare la fotocamera, far riferimento al manuale di istruzioni relativo.

Per ulteriori informazioni sulla compatibilità, visitare il sito web di Sony del proprio Paese oppure rivolgersi al proprio rivenditore Sony o al centro di assistenza locale autorizzato di Sony.

Note sull’uso

- Quando si trasporta una fotocamera a cui è applicato l’obiettivo, afferrare sempre saldamente la fotocamera e l’obiettivo.
- Questo obiettivo non è impermeabile anche se è stato progettato per resistere alla polvere e agli spruzzi d’acqua. In caso di utilizzo in condizioni di pioggia, tenere l’obiettivo al riparo dalle gocce d’acqua.

Precauzioni sull'uso di un flash

• Quando si usa un flash, rimuovere sempre il paraluce ed eseguire le riprese ad almeno 1 m di distanza dal soggetto. Con determinate combinazioni di obiettivo e flash, è possibile che l’obiettivo ostruisca parzialmente la luce del flash, producendo un’ombra nella parte inferiore dell’immagine.

Vignettatura

• Quando si usa l’obiettivo, gli angoli dello schermo diventano più scuri rispetto alla parte centrale. Per ridurre questo fenomeno (denominato vignettatura) ridurre l’apertura di 1 o 2 valori.

A Identificazione delle parti

- Indicazione del paraluce
- Anello per la messa a fuoco
- Indicazione apertura
- Scala di apertura
- Anello di apertura
- Indicazione di montaggio
- Interruttore di selezione del modo della messa a fuoco
- Tasto di blocco della messa a fuoco
- Paraluce
- Tasto di sblocco del paraluce
- Interruttore a scatto di apertura
- Contatti dell’obiettivo*
- Anello di gomma del montaggio dell’obiettivo

* Non toccare i contatti dell’obiettivo.

B Applicazione/rimozione dell’obiettivo

Per applicare l’obiettivo (Vedere l’illustrazione B-1).

- Rimuovere i copriobiettivi posteriore e anteriore e il cappuccio del corpo della fotocamera.**
 - Per applicare/rimuovere il copriobiettivo anteriore, sono disponibili i metodi (1) e (2). Per applicare/rimuovere il copriobiettivo quando è installato il paraluce, utilizzare il metodo (2).
- Allineare l’indicazione bianca sul cilindro dell’obiettivo con l’indicazione bianca sulla fotocamera (indicazione di montaggio), quindi inserire l’obiettivo nell’attacco della fotocamera e ruotarlo in senso orario fino a quando non si blocca in posizione.**
 - Durante l’installazione dell’obiettivo, assicurarsi di non premere il relativo tasto di rilascio sulla fotocamera.
 - Non installare l’obiettivo in una posizione inclinata.

Per rimuovere l’obiettivo (vedere l’illustrazione B-2).

Tenendo premuto il tasto di rilascio sulla fotocamera, ruotare l’obiettivo in senso antiorario fino a quando non si arresta, quindi rimuoverlo.

C Applicazione del paraluce

Si consiglia di utilizzare un paraluce per ridurre i riflessi e assicurare la massima qualità delle immagini.

Allineare la riga rossa sul paraluce con la riga rossa sull’obiettivo (indicazione del paraluce), quindi inserire il paraluce nell’attacco dell’obiettivo e ruotarlo in senso orario fino a quando scatta in sede.

- Se si utilizza il flash integrato nella fotocamera o un flash esterno in dotazione con la fotocamera, rimuovere il paraluce per evitare di ostruire la luce del flash.

• Per riporlo, applicare il paraluce sull’obiettivo al contrario.

Per rimuovere il paraluce

Tenere premuto il tasto di rilascio del paraluce sul paraluce ruotando contemporaneamente il paraluce in senso antiorario.

D Messa a fuoco

Per la messa a fuoco sono disponibili tre modalità.

Messa a fuoco automatica

La fotocamera esegue automaticamente la messa a fuoco.

- DMF (Messa a fuoco manuale diretta)** Dopo che la fotocamera ha eseguito la messa a fuoco automatica, è possibile intervenire manualmente per perfezionarla.

Messa a fuoco manuale

La messa a fuoco viene eseguita manualmente.

Per informazioni dettagliate sull’impostazione della modalità, fare riferimento alle istruzioni per l’uso fornite con la fotocamera.
Con alcuni modelli di fotocamera, l’AF non funziona durante la registrazione di filmati.
Per ulteriori informazioni sulla compatibilità, visitare il sito web di Sony del proprio Paese oppure rivolgersi al proprio rivenditore Sony o al centro di assistenza locale autorizzato di Sony.

Per alternare AF (messa a fuoco automatica)/MF (messa a fuoco manuale)

È possibile alternare la modalità di messa a fuoco tra AF e MF sull’obiettivo.
Per utilizzare il modo AF, è necessario che entrambi la fotocamera e l’obiettivo siano impostati su AF. Per utilizzare il modo MF, è necessario che la fotocamera o l’obiettivo oppure entrambi siano impostati su MF.

Per impostare il modo di messa a fuoco sull’obiettivo

Fare scorrere l’interruttore di selezione del modo della messa a fuoco sul modo appropriato, ossia AF o MF (1).

- Far riferimento ai manuali della fotocamera per impostare il modo di messa a fuoco della fotocamera.
- Nel modo MF, ruotare l’apposito anello per regolare la messa a fuoco (2) osservando il soggetto attraverso il mirino ecc.

Uso di una fotocamera dotata di un tasto di controllo AF/MF

- Premendo il tasto di controllo AF/MF durante il funzionamento in modo AF è possibile passare temporaneamente al modo MF.
- Premendo il tasto di controllo AF/MF durante il funzionamento in modo MF è possibile passare temporaneamente al modo AF se l’obiettivo è impostato su AF e la fotocamera su MF.

E Utilizzo dei tasti di blocco della messa a fuoco

- Il tasto di blocco della messa a fuoco dell’obiettivo non funziona con alcuni modelli di fotocamera. Per ulteriori informazioni sulla compatibilità, visitare il sito web di Sony del proprio Paese oppure rivolgersi al proprio rivenditore Sony o al centro di assistenza locale autorizzato di Sony.

Premere il tasto di blocco della messa a fuoco in modo AF per annullare il modo AF. La messa a fuoco è fissa ed è possibile rilasciare l’otturatore sulla messa a fuoco fissa. Rilasciare il tasto di blocco della messa a fuoco mentre si preme il tasto dell’otturatore fino a metà corsa per attivare di nuovo il modo AF.

F Regolazione dell’esposizione

Quando si allinea "A" della scala di apertura sull’indicazione di apertura, la fotocamera è impostata sulla modalità di apertura diaframma automatica e l’esposizione è impostata dalla fotocamera. È inoltre possibile regolare la quantità di luce tra f/1,4 ed f/16 ruotando l’anello di apertura.

Regolare manualmente la quantità di luce

Ruotare l’anello di apertura sull’esposizione desiderata (f-stop) quando la fotocamera è in modalità M o A.

Note
Quando si registrano filmati portare l’interruttore a scatto di apertura su OFF. (Vedere l’illustrazione F-a)
Quando l’interruttore a scatto di apertura è impostato su OFF il rumore dell’anello di apertura è ridotto. (Per la registrazione di filmati)
Se si modifica il valore di apertura durante la ripresa di un filmato e l’interruttore a scatto di apertura è su ON, verrà registrato lo scatto dell’anello di apertura.

Nome del prodotto (Nome del modello)	FE 85mm F1.4 GM (SEL85F14GM)
Lunghezza focale (mm)	85
Lunghezza focale equivalente a 35mm*1 (mm)	127,5
Gruppi-elementi dell’obiettivo	8-11
Angolo di visualizzazione 1*2	29°
Angolo di visualizzazione 2*2	19°
Messa a fuoco minima*3 (m)	
Messa a fuoco automatic	0,85
Messa a fuoco manuale	0,8
Ingrandimento massimo (X)	0,12
Apertura minima	f/16
Diametro del filtro (mm)	77
Dimensioni (diametro massimo × altezza) (circa, mm)	89,5 × 107,5
Peso (circa, g)	820
Funzione di compensazione della vibrazione	No

^{*1} È la lunghezza focale equivalente al formato 35 mm montato su una Fotocamera digitale con obiettivo intercambiabile dotata di un sensore di ingrandimento delle immagini APS-C

^{*2} L’angolo di visualizzazione 1 si riferisce alle fotocamere in formato da 35 mm, e l’angolo di visualizzazione 2 è il valore per le fotocamere digitali con obiettivo intercambiabile dotate di sensore di ingrandimento delle immagini APS-C.

^{*3} La messa a fuoco minima indica la distanza tra il sensore delle immagini e il soggetto.

- A seconda del meccanismo dell’obiettivo, è possibile che la lunghezza focale vari in base alla distanza di ripresa. Per le lunghezze focali sopra indicate si presume che l’obiettivo sia impostato sulla messa a fuoco all’infinito.

Accessori inclusi
(Il numero tra parentisi indica il numero di pezzi).
Obiettivo (1), copriobiettivo anteriore (1), copriobiettivo posteriore (1), paraluce (1), custodia obiettivo (1), corredo di documentazione stampata

Disegno e caratteristiche tecniche sono soggetti a modifiche senza preavviso.

α e **G** sono marchi di fabbrica di Sony Corporation.

Português

Este manual de instruções explica como utilizar objetivas. As precauções comuns a todas as objetivas, tais como as notas de utilização, podem ser encontradas na folha em separado “Precauções antes de utilizar”. Leia os dois documentos, antes de utilizar a objetiva.

Esta objetiva destina-se a câmaras Sony α que tenham uma montagem tipo E. Não a pode utilizar em câmaras que tenham uma montagem tipo A.

A objetiva FE 85mm F1.4 GM é compatível com o alcance de um sensor de imagem do formato de 35 mm.

Uma câmara equipada com um sensor de imagem do formato de 35 mm pode ser definida para disparar com o tamanho APS-C. Para saber como definir a sua câmara, consulte o respetivo manual de instruções.

Para mais informações sobre compatibilidade, visite o Web site da Sony da sua região ou consulte o seu revendedor da Sony ou o serviço de assistência técnica local autorizado da Sony.

Notas de utilização

- Quando transportar uma câmara com a objetiva montada, segure sempre tanto na câmara como na objetiva.
- Esta objetiva não é à prova de água, embora tenha sido concebida com o intuito de ser à prova de poeira e salpicos. Se a utilizar à chuva, etc., evite a queda de gotas na objetiva.

Precauções na utilização do flash

• Quando utilizar um flash, retire sempre o para-sol da objetiva e dispare a pelo menos 1 m do motivo. Com certas combinações de objetiva e flash, a objetiva pode tapar parcialmente a luz do flash, resultando numa sombra na parte inferior da imagem.

Efeito de vinheta

- Quando utilizar a objetiva, os cantos do ecrã ficam mais escuros do que o centro. Para diminuir este efeito (designado por vinheta), feche a abertura 1 a 2 stops.

A Identificação das peças

- Marca do para-sol da objetiva
- Anel de focagem
- Marca de abertura
- Escala de abertura
- Anel de abertura
- Marca de montagem
- Seletor do modo de focagem
- Botão de fixação da focagem
- Para-sol da objetiva
- Botão de libertação do para-sol da objetiva
- Interruptor de clique da abertura
- Contactos da objetiva*
- Anel de borraoha do encaixe da objetiva

* Não toque nos contactos da objetiva.

B Montar e desmontar a objetiva

Para montar a objetiva (Consulte a Ilustração B-1.)

- Retire as tampas da frente e de trás da objetiva e a tampa do corpo da câmara.**
 - Pode montar/desmontar a tampa da frente da objetiva de duas formas: (1) e (2). Quando montar/desmontar a tampa da objetiva com o para-sol da objetiva instalado, utilize o método (2).
- Alinhe a marca branca no corpo da objetiva com a marca branca na câmara (marca de montagem) e depois instale a objetiva no encaixe da câmara e rode-a no sentido dos ponteiros do relógio até ficar encaixada.**
 - Quando montar a objetiva, não pressione o botão de libertação da objetiva na câmara.
 - Não monte a objetiva numa posição inclinada.

Para retirar a objetiva (Consulte a Ilustração B-2.)

Mantendo premido o botão de libertação da objetiva na câmara, rode a objetiva no sentido contrário ao dos ponteiros do relógio até ao máximo e depois retire a objetiva.

C Montar o para-sol da objetiva

Recomenda-se que utilize um para-sol da objetiva para reduzir o brilho e garantir a máxima qualidade de imagem.

Alinhe a linha vermelha no para-sol da objetiva com a linha vermelha na objetiva (marca do para-sol da objetiva) e depois instale o para-sol da objetiva no encaixe da objetiva e rode-o no sentido dos ponteiros do relógio até encaixar no devido lugar.

- Quando utilizar um flash incorporado ou um flash externo fixo na câmara, retire o para-sol da objetiva para evitar tapar a luz do flash.
- Quando guardar a câmara, encaixe o para-sol da objetiva na objetiva ao contrário.

Para retirar o para-sol da objetiva

Mantendo premido o botão de libertação da objetiva no para-sol da objetiva, rode o para-sol da objetiva no sentido contrário ao dos ponteiros do relógio.

D Focagem

Há três formas de focar.

Autofoco

A câmara foca automaticamente.

DMF (focagem manual direta)

Depois de a câmara focar com o autofoco, pode fazer um ligeiro ajuste manualmente.

Focagem manual

O utilizador faz a focagem manualmente.

Para mais detalhes sobre as definições do modo, consulte o manual de instruções fornecido com a câmara.

Nalguns modelos de câmaras, o modo AF não funciona durante a gravação de filmes.

Para mais informações sobre compatibilidade, visite o Web site da Sony da sua região ou consulte o seu revendedor da Sony ou o serviço de assistência técnica local autorizado da Sony.

Para mudar entre AF (autofoco) e MF (focagem manual)

Pode mudar o modo de focagem na objetiva entre AF e MF.

Para fotografia em AF, tanto a câmara como a objetiva têm de estar definidas como AF. Para fotografia em MF, uma delas ou ambas têm de estar definidas como MF.

Para definir o modo de focagem na objetiva Deslize o seletor do modo de focagem para o modo apropriado: AF ou MF (1).

- Consulte os manuais da câmara para definir o modo de focagem da câmara.
- No modo MF, rode o anel de focagem para regular a focagem (2) ao olhar pelo viewfinder, etc.

Para utilizar uma câmara equipada com um botão de controlo AF/MF

- Se premir o botão de controlo AF/MF durante o funcionamento AF, pode mudar temporariamente para MF.

- Se premir o botão de controlo AF/MF durante o funcionamento MF, pode mudar temporariamente para AF se a objetiva estiver definida como AF e a câmara como MF.

E Utilizar os botões de fixação da focagem

- O botão de fixação da focagem desta objetiva não funciona com alguns modelos de câmaras. Para mais informações sobre compatibilidade, visite o Web site da Sony da sua região ou consulte o seu revendedor da Sony ou o serviço