

# SONY®

4-566-334-13(1)

# CD/DVD Player

Справочное руководство **RU**

Анықтама нұсқаулығы **KZ**

## DVP-SR320

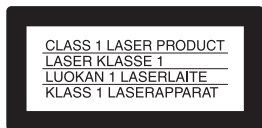


© 2015 Sony Corporation

# ВНИМАНИЕ

Наименование изделия:  
CD/DVD проигрыватель  
Модель: DVP-SR320

Чтобы снизить риск возникновения огня или поражения электрическим током, следите за тем, чтобы на прибор не попала вода, не ставьте на прибор сосуды, наполненные жидкостью, например, вазы. Во избежание поражения электрическим током не открывайте корпус. Обращайтесь за обслуживанием только к квалифицированному персоналу. Кабель питания следует заменять только в мастерской квалифицированного обслуживания. Не используйте батарейки или прибор с установленными в нем батарейками в условиях высокой температуры, избегайте воздействия на прибор прямых солнечных лучей и огня.



Данный аппарат классифицируется как ЛАЗЕРНОЕ изделие КЛАССА 1. МАРКИРОВКА ЛАЗЕРНОГО ИЗДЕЛИЯ КЛАССА 1 расположена на задней стороне устройства.

Класс защиты от поражения электрическим током II

## ОСТОРОЖНО

Использование оптических приборов в данном изделии увеличивает опасность поражения глаз. Поскольку используемый в проигрывателе CD/DVD (компакт-дисков/цифровых видеодисков) лазерный луч представляет опасность для глаз, не пытайтесь разобрать

корпус. Обращайтесь за обслуживанием только к квалифицированному персоналу.



**Изготовитель:**  
**Сони Корпорейшн**  
**Адрес: 1-7-1 Коанан**  
**Минато-ку Токио,**  
**108-0075 Япония**  
**Страна-производитель:**  
**Китай**

Импортер на территории стран Таможенного союза АО «Сони Электроникс», Россия, 123103, Москва, Карамышевский проезд, 6

## Для потребителей в Казахстане

Организация, уполномоченная принимать претензии от потребителей на территории Казахстана АО «Сони Электроникс» Представительство в Казахстане, 050010, Республика Казахстан, г. Алматы, пр. Достык, дом 117/7



Утилизация отслужившего электрического и электронного оборудования (директива применяется в странах

Евросоюза и других европейских странах, где действуют системы раздельного сбора отходов)



Утилизация использованных элементов питания (применяется в странах Евросоюза и других европейских

странах, где действуют системы раздельного сбора отходов)

Дата производства:  
Дата изготовления указана на изделии в следующем формате: MM-YYYY, где MM - месяц, YYYY - год изготовления.

Рекомендованная дата завершения эксплуатации элементов питания, входящих в комплект поставки, указана на стороне с негативным полюсом элементов питания.

**Условия хранения.**  
Товары сохраняют в упакованном виде в темных, сухих, чистых, хорошо вентилируемых помещениях, изолированных от мест хранения кислот и щелочей. Температура хранения: от -15 до + 50°С. Относительная влажность хранения: 25-80%. Рабочая температура: от 5 до 35°С. Рабочая относительная влажность: 25-80%. Срок хранения не установлен.

Транспортировать в оригинальной упаковке, во время транспортировки не бросать, оберегать от падения и, ударов, не подвергать излишней вибрации.

Реализацию осуществлять в соответствии с действующими требованиями законодательства. Отслужившее изделие утилизировать в соответствии с действующими требованиями законодательства.

## Меры предосторожности

- Проигрыватель остается под напряжением (подключен к источнику питания переменного тока), пока он включен в сетевую розетку - даже если сам проигрыватель выключен.
- Не устанавливайте устройство в тесном пространстве, например на книжной полке и т. д.
- Установите этот проигрыватель так, чтобы в случае неисправности кабель питания переменного тока (электрический шнур) можно было немедленно вынуть из сетевой розетки.
- Если проигрыватель принесен из холодного места в теплое или установлен в комнате с повышенной влажностью, на линзах внутри проигрывателя может

образоваться конденсат. Если это произойдет, проигрыватель может не работать надлежащим образом. В этом случае извлеките диск и оставьте проигрыватель включенным примерно полчаса до тех пор, пока влага не испарится.


## Примечание о дисках

Не используйте следующие диски.

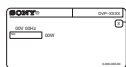
- Диск нестандартной формы (например в форме карты, сердца).
- Диск с этикеткой или наклейкой на нем.

## Код региона

На обратной стороне проигрывателя указан региональный код, означающий, что с помощью этого проигрывателя можно воспроизводить лицензионные диски DVD (только воспроизведение) с идентичным кодом региона. Эта система используется для защиты авторских прав.

С помощью данного проигрывателя также можно воспроизводить лицензионные диски DVD с отметкой .

На некоторых лицензионных дисках DVD код региона может отсутствовать, однако воспроизведение таких дисков DVD запрещено на основании действующих ограничений.



Код региона

## Информация об авторских правах, товарных знаках и лицензиях на программное обеспечение

- Изготовлено по лицензии компании Dolby Laboratories. “Долби” и знак в виде двойной буквы D являются товарными знаками компании Dolby Laboratories.

- “DVD Logo” является товарным знаком DVD Format/Logo Licensing Corporation.
- Лицензия на технологию звуковой кодировки MPEG Layer-3 и патенты получены от Fraunhofer IIS и Thomson.
- Windows Media является товарным знаком или зарегистрированным товарным знаком Microsoft Corporation в США и/или других странах. В данном изделии используется технология, являющаяся интеллектуальной собственностью Microsoft. Использование или распространение этой технологии где-либо, кроме данного изделия, запрещено без соответствующих лицензий Microsoft.
- Все прочие товарные знаки являются товарными знаками соответствующих владельцев.
- Это изделие предоставляется в соответствии с условиями лицензирования стандарта MPEG-4 VISUAL для индивидуального некоммерческого использования в следующих целях: кодирование видеозображения в соответствии со стандартом MPEG-4 VISUAL (“MPEG-4 VIDEO”), закодированного пользователем в личных, а не коммерческих целях, и (или) полученных у продавца, который владеет лицензией MPEG LA на распространение видеозображений в формате MPEG-4 VIDEO. Для использования продукта в других целях лицензия не предоставляется. Дополнительная информация, относящаяся к продвижению товара, внутреннему и коммерческому использованию, а также его лицензированию, можно получить в компании MPEG LA, LLC. Посетите веб-сайт: <http://www.mpegla.com>

## О данном руководстве

Термин “DVD” используется как общий термин для обозначения лицензионных дисков DVD, дисков DVD+RW/DVD+R/DVD+R DL (режим +VR) и дисков DVD-RW/DVD-R/DVD-RDL (режимы VR и режим видео).

RU

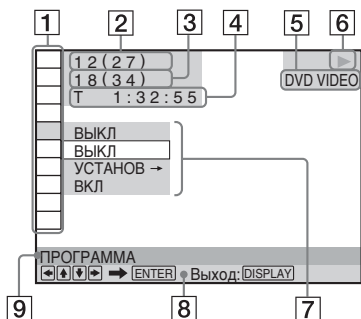
# Воспроизведение

## Дисплей меню управления

Меню управления используется для выбора функции и просмотра соответствующей информации.

### Нажмите кнопку DISPLAY.

Чтобы изменить дисплей меню управления, нажмите кнопку DISPLAY еще раз.



- 1 Элементы меню управления
- 2 Воспроизводимая глава/Общее количество глав
- 3 Воспроизводимый раздел/Общее количество разделов
- 4 Время воспроизведения
- 5 Выбранный тип носителя данных
- 6 Состояние воспроизведения
- 7 Параметры значка/меню выбранного элемента
- 8 Сообщение об операции
- 9 Выбранный элемент меню управления

## Список меню

Элемент Название элемента, функция

- ГЛАВА/СЦЕНА/ДОРОЖКИ
- РАЗДЕЛ/ИНДЕКС
- ДОРОЖКИ

Выбор главы, сцены, дорожки, раздела или индекса для воспроизведения.

### ВРЕМЯ/ТЕКСТ

Проверка прошедшего и оставшегося времени воспроизведения. Ввод временного кода для поиска изображения или музыки (только видеофайлы DVD и Xvid).

### ДИСК/USB

Выбор воспроизведения элемента "USB" или "ДИСК".

### ВЕРХНЕЕ МЕНЮ/МЕНЮ

(только для DVD VIDEO)

**ВЕРХНЕЕ МЕНЮ:** Отображает верхнее меню.

**МЕНЮ:** Отображает меню.

### ORIGINAL/PLAY LIST

Выбор типа главы (режим DVD-VR) для воспроизведения: ORIGINAL или отредактированный PLAY LIST.

### ПРОГРАММА\*1, \*2

Выбор нужного порядка воспроизведения глав, разделов или дорожек.

- 1 Выберите "УСТАНОВ. →", затем нажмите ENTER и выберите главу (Т), раздел (С) или дорожку (Т), которую требуется включить в программу, затем нажмите ENTER.
- 2 Повторите выбор главы, раздела или дорожки.
- 3 Нажмите кнопку ►.

### ПРОИЗВОЛЬНОЕ ВОСПР\*1, \*2

Воспроизведение глав, разделов или дорожек в произвольном порядке.

### ПОВТОР\*1, \*2

Повторное воспроизведение всех глав/дорожек/альбомов или одной главы/раздела/дорожки/альбома/файла.

## **A-B ПОВТОР**\*<sup>1</sup>, \*<sup>2</sup>

Указание частей для повторного воспроизведения.

- 1 Во время воспроизведения выберите “УСТАНОВ →”, а затем нажмите кнопку ENTER.  
Появится строка настройки “A-B ПОВТОР”.
- 2 После того как будет найдена точка начала (точка A), нажмите кнопку ENTER.
- 3 По достижении точки окончания (точка B) еще раз нажмите кнопку ENTER.

## **ДОСТУП**

Установка запрета воспроизведения на данном проигрывателе.

### **ПРОИГРЫВАТЕЛЬ →:**

Воспроизведение некоторых дисков DVD VIDEO может быть ограничено по предварительно определенному признаку, например по возрасту зрителей. Сцены можно заблокировать или заменить на другие сцены (Доступ).

**ПАРОЛЬ →:** Введите 4-значный пароль, используя номерные кнопки.

Используйте это меню также для изменения пароля.

### **Доступ (ограниченное воспроизведение)**

Можно установить уровень ограничения воспроизведения.

- 1 Выберите “ПРОИГРЫВАТЕЛЬ →”, а затем нажмите кнопку ENTER.  
Введите или повторно введите 4-значный пароль, а затем нажмите кнопку ENTER.
- 2 С помощью кнопок **↑/↓** выберите “СТАНДАРТНЫЙ”, а затем нажмите кнопку ENTER.  
С помощью кнопок **↑/↓** выберите область, а затем нажмите кнопку ENTER.  
В случае выбора значения “ДРУГИЕ →” выберите и введите стандартный код. См. список “PARENTAL CONTROL AREA CODE LIST” в конце данного руководства.

- 3 С помощью кнопок **↑/↓** выберите “УРОВЕНЬ”, а затем нажмите кнопку ENTER.

С помощью кнопок **↑/↓** выберите уровень, а затем нажмите кнопку ENTER.

Настройка функции доступ завершена. Чем меньше значение, тем строже ограничение.

Чтобы выключить функцию доступ, задайте для параметра “УРОВЕНЬ” значение “ВЫКЛ”.

В случае утраты пароля введите “199703” в поле для ввода пароля, нажмите кнопку ENTER, а затем введите новый 4-значный пароль.

## **УСТАНОВКА**

**БЫСТРАЯ:** Быстрая установка используется для выбора нужного языка экранного дисплея, форматного соотношения телевизора и выводимого звукового сигнала.

**ПОЛНАЯ:** Кроме настроек, выполняемых при быстрой установке, можно выполнить многие другие настройки (стр. 8).

**СБРОС:** Возврат настроек элемента “УСТАНОВКА” к значениям по умолчанию.

## **УВЕЛИЧЕНИЕ**\*<sup>1</sup>

Увеличение изображения в четыре раза по сравнению с исходным размером, прокрутка с помощью кнопок **←/↑/↓/→**.

## **РАКУРС**

Изменение ракурса.

## **ИНДИВИДУАЛЬНЫЙ РЕЖИМ**

Выбор качества изображения, наиболее подходящего для просмотра текущей программы.

**СТАНДАРТНЫЙ:** Воспроизведение стандартного изображения.

**ДИНАМИЧЕСКИЙ:** Выведение яркого динамичного изображения за счет увеличения контраста изображения и интенсивности цвета.

**КИНО:** Улучшение отображения мелких деталей в темных областях путем повышения уровня черного цвета.

**ПАМЯТЬ →:** Более подробная настройка изображения.

## РЕЗКОСТЬ

Подчеркивание контура изображения для увеличения его резкости.

**ВЫКЛ:** Отмена параметра.

**1:** Выделение контура.

**2:** Более сильное выделение контура, чем при значении 1.

\*<sup>1</sup> Чтобы вернуться к обычному воспроизведению, выберите “ВЫКЛ” или нажмите кнопку CLEAR.

\*<sup>2</sup> Заданный режим воспроизведения отменяется в следующих случаях.  
– Открытие лотка для диска.  
– Выключение проигрывателя.

## ◆ Элементы для файлов с данными

### Элемент Название элемента, функция

#### АЛЬБОМ

Выбор альбома, содержащего музыкальные файлы или файлы фотографий, которые необходимо воспроизвести.

#### ФАЙЛ

Выбор файла фотографии для воспроизведения.

#### АЛЬБОМ

Выбор альбома, содержащего видеофайл для воспроизведения.

#### ФАЙЛ

Выбор видеофайла для воспроизведения.

#### ДАТА

Отображение даты выполнения съемки цифровой фотокамерой.

#### ИНТЕРВАЛ\*

Указание продолжительности интервала, в течение которого слайды отображаются на экране.

## ЭФФЕКТ\*

Выбор эффектов, которые должны использоваться при смене слайдов во время демонстрации слайдов.

**РЕЖИМ 1:** Для изображения случайно выбирается любой из эффектов.

**РЕЖИМ 2:** Изображение перемещается из левого верхнего угла в правый нижний.

**РЕЖИМ 3:** Изображение перемещается сверху вниз.

**РЕЖИМ 4:** Изображение перемещается слева направо.

**РЕЖИМ 5:** Изображение выводится из центра экрана.

**ВЫКЛ:** Выключение этой функции.

## НОСИТЕЛЬ ДАННЫХ

Выбор типа носителя данных для воспроизведения.

**VIDEO:** Воспроизведение видеофайлов.

**ФОТО(МУЗЫКА):** Воспроизведение файлов фотографий и музыкальных файлов в режиме демонстрации слайдов.

Демонстрацию слайдов можно выполнять с музыкальным сопровождением, если музыкальные файлы и файлы фотографий находятся в одном альбоме. Если время воспроизведения музыкальных файлов и файлов фотографий не совпадает, дальнейшее воспроизведение музыкальных файлов или файлов фотографий продолжается без воспроизведения изображений или без звукового сопровождения соответственно.

**ФОТО:** Воспроизведение файлов фотографий.

**МУЗЫКА:** Воспроизведение музыкальных файлов. Нажмите кнопку SUBTITLE во время воспроизведения музыкальных файлов, содержащих несинхронную вокальную информацию. Данный проигрыватель поддерживает только формат MP3 ID3 Lyrics.

\* В зависимости от файла эта функция может быть недоступна.

---

## Воспроизведение дисков VIDEO CD с функциями PBC

В начале воспроизведения диска VIDEO CD с функциями PBC (управление воспроизведением) появится меню, в котором можно выбрать требуемый элемент.

### Воспроизведение без использования PBC

Когда проигрыватель находится в режиме остановки, с помощью кнопок **◀◀/▶▶** или номерных кнопок выберите дорожку, а затем нажмите кнопку **▶** или **ENTER**. Чтобы вернуться к воспроизведению с использованием PBC, дважды нажмите кнопку **■**, а затем кнопку **▶**.

---

## Управление телевизором с помощью пульта дистанционного управления

Уровнем звука, входным источником, а также выключателем питания телевизора Sony можно управлять с помощью прилагаемого пульта дистанционного управления. Если марка используемого телевизора указана в приведенной ниже таблице, установите соответствующий код производителя.

**1** Удерживая нажатой кнопку **TV I/⏻**, с помощью номерных кнопок выберите код производителя телевизора.

**2** Отпустите кнопку **TV I/⏻**.

### Номера кодов управляемых телевизоров

Sony	01
Hitachi	24
JVC	33
LG/Goldstar	76
Panasonic	17, 49
Philips	06, 08, 72
Samsung	71
Sharp	29
Toshiba	38

---

## Подключение устройства USB

Чтобы воспроизводить видеоматериалы, просматривать фотоснимки или прослушивать музыкальные файлы с устройства USB, подключите такое устройство к гнезду USB проигрывателя.

### О поддерживаемых устройствах USB


- Этот проигрыватель поддерживает только запоминающие устройства USB класса Mass Storage.
- Этот проигрыватель поддерживает только устройства USB, отформатированные в системе FAT (кроме exFAT).
- Некоторые устройства USB могут не работать с данным проигрывателем.

### Примечания к устройствам USB

- При извлечении устройства USB остановите воспроизведение и отключите его от разъема USB.
- Если устройство USB имеет переключатель питания, включите его перед подключением устройства USB к разъему USB проигрывателя.
- Для некоторых устройств может отобразиться LUN (номер логического устройства). Чтобы изменить LUN или исходное устройство хранения, нажмите кнопку **▶▶ ●→**, когда отобразится список альбомов или дорожек.

## Меню ПОЛНАЯ

В данном меню можно отрегулировать различные настройки.

Нажмите кнопку DISPLAY, когда проигрыватель находится в режиме остановки, выберите  (УСТАНОВКА), а затем выберите “ПОЛНАЯ”. Появится меню ПОЛНАЯ.

## Список меню

Элемент Название элемента, функция

### НАСТРОЙКА ЯЗЫКОВ

**ЭКРАН** (индикация на экране):

Переключение языка дисплея на экране.

**МЕНЮ**\*<sup>1</sup>: Выбор нужного языка для меню диска. (только диски DVD VIDEO)

**ЗВУК**\*<sup>1</sup>: Переключение языка звуковой дорожки. При выборе параметра “ОРИГИНАЛ” будет выбран язык, которому отдан приоритет на диске. (только диски DVD VIDEO)

**СУБТИТРЫ**\*<sup>1</sup>: Переключение языка субтитров, записанных на диске DVD VIDEO. При выборе значения “КАК И ЗВУК” язык субтитров меняется в соответствии с языком, выбранным для звуковой дорожки. (только диски DVD VIDEO)

### НАСТРОЙКА ЭКРАНА

**ТИП ЭКРАНА**: Выбор форматного соотношения подключенного телевизора.

16:9

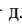


4:3



4:3 СКАН



**ЗАСТАВКА**: Если установить для данного параметра значение “ВКЛ”, заставка будет появляться, если проигрыватель находится в режиме паузы или остановки в течение 15 минут. Нажмите кнопку  для отключения заставки.

**ФОН**: Выбор цвета фона или изображения на экране телевизора. Если задать значение “С ДИСКА”, даже если диск не содержит такое изображение, появится изображение “ГРАФИКА”.



## УСТАНОВКИ

**АВТО РЕЖИМ ОЖИДАНИЯ**:

Включение или выключение автоматического перехода в режим ожидания. Если выбрать значение “ВКЛ”, проигрыватель будет переходить в режим ожидания при нахождении в режиме остановки более 30 минут.

**АВТОСТАРТ**: Если установлено значение “ВКЛ”, проигрыватель автоматически начнет воспроизведение при включении его с помощью таймера (не прилагается).

**РЕЖИМ ПАУЗЫ**: Выбор изображения в режиме паузы. В обычных условиях выберите значение “АВТО”. Если изображение выводится в высоком разрешении, установите значение “РАМКА”. (только диски DVD)

**ВЫБОР ДОРОЖКИ**: Установка большого приоритета для звуковой дорожки, содержащей максимальное число каналов, при воспроизведении диска DVD VIDEO, на котором звук записан в нескольких звуковых форматах (PCM, MPEG audio, DTS или Dolby Digital). Если выбрать значение “АВТО”, приоритет будет установлен. (только диски DVD VIDEO)

**ВОЗОБН. ВОСПР. МНОГОДИСК.:** Включение или выключение параметра возобновленного многодискового воспроизведения. Данные возобновления воспроизведения могут храниться в памяти для 6 различных дисков DVD VIDEO/VIDEO CD. Если заново выполнить настройку, точка возобновления воспроизведения будет удалена. (только диски DVD VIDEO/VIDEO CD)



---

🔊) **НАСТРОЙКА ЗВУКА**

**ДИАПАЗОН (управление динамическим диапазоном)\*2:** Задайте нужные значения в соответствии с окружающей обстановкой. Задайте значение “РЕЖИМ ТВ”, если неразличимы звуки на минимальной громкости, или задайте значение “РАСШИРЕННЫЙ” в случае хороших условий прослушивания, например, если используется домашний кинотеатр.

**АНАЛОГОВЫЙ ВЫХОД\*2:**  
Переключение метода микширования для аналогового выхода на 2 канала при воспроизведении диска DVD, на котором присутствуют элементы задних сигналов (каналов), или диска, записанного в формате Dolby Digital. В обычных условиях выберите значение “DOLBY SURROUND”.

**ЦИФРОВОЙ ВЫХОД:** Выбор вывода аудиосигналов через гнездо DIGITAL OUT (COAXIAL). Если выбрано значение “ВКЛ”, то потребуются также установить соответствующие значения для параметров “DOLBY DIGITAL”, “MPEG”, “DTS” или “48kHz/96kHz PCM”.

**DOLBY DIGITAL:** Выбор типа сигнала Dolby Digital. Задайте значение “D-PCM”, если проигрыватель подключен к аудиокомпоненту без встроенного декодера Dolby Digital.

**MPEG:** Выбор типа сигнала MPEG audio. Задайте значение “MPEG”, если проигрыватель подключен к аудиокомпоненту со встроенным декодером MPEG.

**DTS:** Выбор типа аудиосигнала DTS. Задайте значение “ВКЛ” при воспроизведении диска DVD VIDEO со звуковыми дорожками DTS. Не задавайте значение “ВКЛ”, если проигрыватель подключен к аудиокомпоненту без декодера DTS.

**48kHz/96kHz PCM:** Выбор частоты дискретизации выводимого цифрового аудиосигнала. (только диски DVD VIDEO)

---

\*1 Если выбрано значение “ДРУГИЕ →”, выберите и введите код языка. См. список “LANGUAGE CODE LIST” в конце данного руководства.

\*2 Эта функция влияет на вывод через следующие выходы.  
– Гнезда LINE OUT L/R (AUDIO).  
– Гнездо DIGITAL OUT (COAXIAL) только в том случае, если для параметра “DOLBY DIGITAL” установлено значение “D-PCM”.

---

# Информация

---

## Поиск и устранение неисправностей

Если в процессе эксплуатации проигрывателя возникла одна из описанных ниже проблем, данное руководство по поиску и устранению неисправностей окажет помощь в их разрешении. Если проблему не удается устранить, обратитесь к ближайшему дилеру Sony.

---

### Питание не включается.

→ Проверьте, надежно ли подключен кабель питания.

---

### Изображение отсутствует/на изображении помехи.

- Подключите соединительный кабель заново.
- Соединительные кабели повреждены.
- Проверьте подключение телевизора и переключите селектор входного сигнала на телевизоре, чтобы сигнал с проигрывателя появился на экране телевизора.


---

### Отсутствует звук.

- Подключите соединительный кабель заново.
- Соединительный кабель поврежден.
- Проигрыватель находится в режиме паузы или замедленного воспроизведения.
- Проигрыватель находится в режиме быстрой перемотки вперед или назад.

---

### Не работает пульт дистанционного управления.

- Разрядились батареи в пульте дистанционного управления.
- Пульт дистанционного управления не направлен на дистанционный датчик  проигрывателя.
- Если для выполнения определенных операций проигрывателя нужно по очереди нажимать кнопки пульта дистанционного управления, перерыв между нажатиями кнопок не должен превышать 5 секунд.

---

### Не воспроизводится диск.

- Диск перевернут.  
Вставьте диск воспроизводимой стороной вниз.
- Диск перекошен.
- Диск загрязнен, или на нем имеются трещины.
- На данном проигрывателе нельзя воспроизводить некоторые диски.
- Код региона DVD не соответствует коду проигрывателя.
- Внутри проигрывателя образовался конденсат.
- На проигрывателе не удастся воспроизвести записанный диск, сеанс которого был закрыт ненадлежащим образом.

---

### Проигрыватель не работает должным образом.

- Если на работе проигрывателя отрицательно сказывается статическое электричество и т.д., отключите проигрыватель от сети.

---

### На дисплее отображается индикация “C:13:\*\*\*”.

- Протрите диск мягкой чистящей тканью или проверьте его формат.

---

### Проигрыватель не определяет устройство USB, подключенное к проигрывателю.

- Устройство USB ненадежно подключено к проигрывателю.
- Устройство USB или кабель поврежден.
- Режим диска не был переключен в режим USB.

## Воспроизводимый формат файлов

Видео: MPEG-1 (данные Cyber-shot)/MPEG-4 (простой профиль)\*<sup>1</sup>/Xvid  
Фотографии: JPEG (формат DCF)  
Музыка: MP3 (кроме mp3PRO)/WMA (кроме WMA Pro)\*<sup>1</sup>. \*<sup>2</sup>/AAC\*<sup>1</sup>. \*<sup>2</sup>/LPCM/WAVE

\*<sup>1</sup> Файлы с защитой авторских прав (Digital Right Management - управление цифровыми правами) воспроизвести не удастся.

\*<sup>2</sup> Проигрыватель не воспроизводит закодированные файлы, например, форматов Lossless.

Поддерживаемые расширения: “.avi”, “.mpg”, “.mpeg”, “.mp4”, “.jpg”, “.mp3”, “.wma”, “.m4a”, “.wav”

Поддерживаемые диски: DVD, DVD±RW/±R/±R DL, музыкальные компакт-диски/Super VCD, CD-R/-RW

- Диски DATA CD, записанные в соответствии со стандартом ISO 9660 Level 1/Level 2 или с расширенным форматом Joliet.
- Диски DATA DVD, записанные в соответствии с форматом UDF.
- Проигрыватель сможет воспроизвести любой указанный выше файл, даже если формат файла будет отличаться. Воспроизведение такого типа данных может создать шум, который приведет к повреждению динамиков.
- Воспроизведение сложной иерархии папок может занять некоторое время. Создавайте альбомы, содержащие не более двух иерархий.
- В зависимости от условий шифрования/записи некоторые видеофайлы, файлы фотографий и музыкальные файлы не удастся воспроизвести.
- Чтобы начать воспроизведение и перейти к следующему или другому альбому/файлу, может потребоваться некоторое время.

- Проигрыватель сможет распознать не более 200 альбомов и 600 файлов. Он может распознать до 300 музыкальных файлов и 300 файлов фотографий, если выбрано “ФОТО (МУЗЫКА)”.
- Проигрывателю, возможно, не удастся воспроизвести комбинацию двух или более видеофайлов.
- На данном проигрывателе не удастся воспроизвести видеофайл размером более 720 (ширина) × 576 (высота)/ 2 ГБ.
- В зависимости от файла воспроизведение может быть выполняться с остановками. Рекомендуется создавать файлы с низкой скоростью передачи данных.
- Проигрыватель, возможно, не сможет плавно воспроизводить диски DATA CD с высокой скоростью передачи данных. Рекомендуется выполнять воспроизведение с использованием дисков DATA DVD.
- При воспроизведении визуальных данных, которые не поддерживаются форматом MPEG-4, будет слышен только звук.

### Примечание относительно записываемых носителей

Некоторые записываемые носители нельзя воспроизводить на этом проигрывателе из-за качества записи на них, их физического состояния или характеристик. Диск не будет воспроизводиться, если его сеанс не был закрыт надлежащим образом. Кроме того, не воспроизводятся диски с данными, созданные в формате Packet Write.

### Проигрыватели, для которых не предусмотрена функция воспроизведения изображений с защитой только от копирования

Возможно, не удастся воспроизвести изображения в режиме DVD-VR с защитой CPRM (Content Protection for Recordable Media – защита содержимого для данных мультимедиа).

### **Примечание относительно операций воспроизведения дисков DVD и VIDEO CD**

Некоторые операции воспроизведения дисков DVD и VIDEO CD могут быть предустановлены фирмами-изготовителями программного обеспечения. Поскольку данный проигрыватель воспроизводит диски DVD и VIDEO CD в соответствии с содержимым программного обеспечения фирм-изготовителей, некоторые функции воспроизведения могут быть недоступными. См. также инструкции по эксплуатации, прилагаемые к дискам DVD и VIDEO CD.

### **Примечание относительно дисков**

Это устройство предназначено для воспроизведения дисков, отвечающих требованиям стандарта компакт-диска (CD). Диски DualDiscs и некоторые другие диски, закодированные с помощью технологий защиты авторских прав, не соответствуют стандарту компакт-диска (CD). Поэтому такие диски могут быть несовместимы с данным устройством.

---

## **Технические характеристики**

### **Система**

Лазер: полупроводниковый лазер

### **Входы/выходы**

- LINE OUT L/R (AUDIO): гнездо типа “тюльпан”
- DIGITAL OUT (COAXIAL): гнездо типа “тюльпан”
- LINE OUT (VIDEO): гнездо типа “тюльпан”
- USB: гнездо USB типа A, 5 В пост. тока, максимальный ток 500 мА (для подключения устройства USB)

### **Общее**

- Требования к источнику питания: 220 – 240 В переменного тока, 50/60 Гц
- Потребляемая мощность: 10 Вт
- Размеры (прибл.): 270 × 38,5 × 209 мм (ширина/высота/глубина), включая выступающие части
- Масса (прибл.): 950 г
- Рабочая температура: 5 °С – 35 °С
- Рабочая влажность: 25 % – 80 %

### **Прилагаемые принадлежности**

- Аудио-/видеокабель (1)
- Пульт дистанционного управления (1): 3 В пост. тока
- Батарея R6 (размер AA) (2)

Технические характеристики и конструкция могут быть изменены без предварительного уведомления.



# ЕСКЕРТУ

Өнім аты: CD/DVD ойнатқыш  
Үлгісі: DVP-SR320

**Өрт шығу немесе тоқпен ұру қаупін азайту үшін құрылғыға өштеңе тамшыламауын немесе шашырамауын қадағалаңыз және құрылғы үстіне құмыра секілді сұйықтықпен толтырылған заттарды қоймаңыз. Электр шоғының алдын алу үшін жәшігін ашпаңыз. Жөндеуді тек қана маманданған қызметкерлер ақтаруы керек. Қуат сымдары тек қана арналған дүкендерде алмастырылуы керек. Батареяларды немесе батареясы орнатылған құрылғыларды күн сәулесі және от сияқты қатты ыстық орынға қоймаңыз.**

CLASS 1 LASER PRODUCT  
LASER KLASSE 1  
LUOKAN 1 LASERLAITE  
KLASS 1 LASERAPPARAT

Бұл құрал 1-КЛАСС ЛАЗЕР өнімі ретінде жүйеленген. 1-КЛАСС ЛАЗЕР ӨНІМІ БЕЛГІСІ құралдың артында орналасқан.

Электр шоғынан қорғаудың II-классы

## САҚТАНДЫРУ

Бұл өніммен оптикалық өнімдерді қолдану көзді зақымдау мүмкіндіктерін арттырады. Бұл CD/DVD ойнатқышында қолданылған лазер сәулесі көзге қауіпті болғандықтан, сыртқы қорабын бөлшектеуге әрекеттенбеңіз. Тек қана маманданған қызметкерлер қызметіне жүгініңіз.

# EA

**Өндіруші:**  
**Сони Корпорейшн**  
**Өндіруші мекенжайы:**  
**1-7-1 Конан Минато-ку**  
**Токио, 108-0075 Жапония**  
**Шыққан жері:**  
**Қытай**

Кеден одағы жеріндегі шетелден әкелуші  
«Сони Электроникс» АҚ, Ресей,  
123103, Мәскеу,  
Карамышевский өтпе көшесі, 6

Қазақстан Республикасы жерінде тұтынушылардан кінәрат-талаптар қабылдайтын ұйым  
Қазақстандағы «Сони Электроникс» АҚ Өкілдігі  
050010, Қазақстан Республикасы, Алматы қаласы, данғыл Достық, 117/7 үй



Қызмет мерзімі біткен электр және электрондық жабдықты залалсыз жою (бағыттама қалдықтарды

бөлек жинау жүйелері жұмыс істейтін Еуроодақ және басқа еуропа елдерінде қолданылады)  
Құрылғыдағы немесе оның орамындағы бұл белгі бұл құрылғыны басқа тұрмыстық қалдықтармен бірге залалсыз жоюға болмайтынын білдіреді.



# Pb

Елдерінде және басқа еуропа елдерінде қолданылады)  
Бұл белгі құрылғымен бірге жеткізілетін қоректену элементін басқа тұрмыстық қалдықтармен бірге залалсыз жоюға болмайтынын білдіреді.

Пайдаланылған қоректену элементтерін залалсыз жою (қалдықтарды бөлек жинау жүйелері жұмыс істейтін Еуроодақ

Өндірілген күні:  
Әзірленген күні өнімде келесі пішімде көрсетілген: AA-ЖЖЖЖ, мұндағы AA - ай және ЖЖЖЖ - әзірленген жылы.

Берілген батареялардың ұсынылған аяқталу күні батареяның болымсыз соңында көрсетілген.

Сақтау шарттары.  
Өнімдер қышқылдар мен сілті металдар сақталған орыннан оқшауланған қараңғы, құрғақ, таза, жақсы желдетілетін орындарда картон қаптамада сақталуы керек. Сақтау температурасы: -15°C пен +50°C аралығы. Сақтау ылғалдылығы: 25-80%. Жұмыс температурасы: 5°C пен 35°C аралығы. Жұмыс ылғалдылығы: 25-80%. Сақтау мерзімі белгіленбеген.

Түпнұсқалық орамда тасымалдау керек, тасымалдау кезінде лақтыруға болмайды, құлаудан, соққылардан қорғау керек, шектен тыс дірілге ұшыратпау керек.

Сатуды күшінде тұрған заң талаптарына сәйкес жүзеге асыру керек.  
Қызмет мерзімі біткен бұйымды күшінде тұрған заң талаптарына сәйкес залалсыз кәдеге асыру керек.

## Сақтандырулар

- Ойнатқыш өшірілсе де, егер қабырғадағы ток көзіне қосылып тұрса, құралдың Айнымалы Ток көзінен (сымдардан) ажыратылмағаны.
- Ойнатқышты кітап сөресі немесе соған ұқсас тұйық ортаға қояңыз.
- Ойнатқышты, ақаулық орын алған жағдайда, Айнымалы Ток сымдарын (қуат сымдары) қабырғадағы ток көзінен тез арада суыруға болатындай етіп орналастырыңыз.
- Егер ойнатқыш суық жерден бірден жылы жерге әкелінсе, немесе өте ылғалды бөлмеде орналасса, ылғалдық ойнатқыштың ішіндегі линзаларына жиналуы мүмкін. Бұл жағдай орын алса, ойнатқыш дұрыс жұмыс істемеуі мүмкін. Бұндай жағдайда, дискіні алып,

ойнатқышты ылғалы ұшып кеткенше, жарты немесе бір сағатқа қосып қойыңыз.

## Дискілер туралы ескерту

Келесі дискілерді қолданбаңыз:

- Қалпы стандартты емес диск (карта, жүрек).
- Сауда белгісі немесе жабыстырғышы бар диск.

## Аймақтық коды

Ойнатқыштың артында басылған аймақтық коды болады және тек қана дәл сондай аймақтық кодының белгісі бар коммерциялық DVD-ларды (тек қана ойнату) ғана ойнатады. Бұл жүйе ауторлық құқықтарды қорғау үшін қолданылған.

Сондай-ақ,  белгісі бар коммерциялық DVD-лар да бұл ойнатқышта ойнайды.

Аймақтық шектеулер коммерциялық DVD ойнатуға тиым салса да, коммерциялық DVD-ге байланысты, аймақтық кодының көрсеткіші болмауы мүмкін.



Аймақтық коды

## Авторлық құқықтар, сауда белгілері және бағдарламалық жасақтама лицензиясы туралы ақпарат

- Dolby Laboratories лицензиясы бойынша өндірілген. Dolby және қос-D белгілері Dolby Laboratories сауда белгілері.
- «DVD Logo» - DVD Format/Logo Licensing Corporation корпорациясының сауда белгісі.
- MPEG Layer-3 аудио кодтау технологиясы және патенттерін Fraunhofer IIS және Thomson лицензиялаған.
- Windows Media - Microsoft Corporation корпорациясының АҚШ-тағы және/немесе басқа елдердегі тіркелген сауда белгісі немесе сауда белгісі. Бұл өнімде Microsoft корпорациясының белгілі зияткерлік меншік құқықтарында қарастырылған технология бар. Бұл технологияны өнімнен

тыс пайдалануға немесе таратуға Microsoft корпорациясынан алынатын сәйкес лицензия(лар) болмаған кезде тыйым салынады.

- Барлық басқа сауда белгілері - тиісті иелерінің сауда белгілері.
- бұл өнім MPEG-4 VISUAL патент портфолио лицензиясымен тұтынушының жеке және коммерциялық емес қолданысы видеоны MPEG-4 VISUAL стандартына («MPEG-4 VIDEO») сәйкес декодтау үшін жеке және коммерциялық емес әрекеттермен айналысатын тұтынушы декодтаған және/немесе MPEG-4 VIDEO қамтамасыз ету үшін MPEG LA лицензиялаған видео сатушыдан алынған. басқа ешқандай қолданысқа лицензия берілмейді. Жарнамалық, ішкі және коммерциялық қолданулар және лицензия туралы қосымша ақпаратымен қоса MPEG LA, LLC-ден алуға болады. Қараңыз <http://www.mpegla.com>

## Бұл нұсқаулық туралы

«DVD» - коммерциялық DVD-лер, DVD+RWs/DVD+Rs/DVD+R DLs (+VR mode) және DVD-RWs/DVD-Rs/DVD-R DLs (VR mode, video mode) үшін жалпы термин ретінде қолдануға болады.

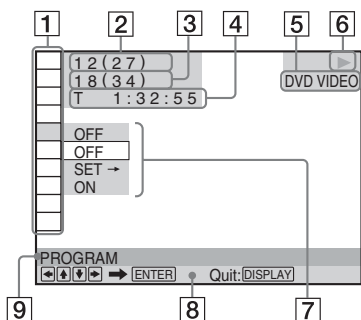
# Ойнату

## Бақылау Мәзірі дисплейі

Қызметтерді таңдау үшін және оған қатысты ақпаратты қарау үшін Бақылау Мәзірін қолданыңыз.

### DISPLAY түймесін басыңыз.

Бақылау Мәзірі дисплейін өзгерту үшін DISPLAY түймесін тағы бір рет басыңыз.



- 1 Бақылау Мәзірінің бөлімдері
- 2 Қазір ойнап тұрған атау/Атаулардың саны
- 3 Қазір ойнап тұрған тарау/Тараулардың саны
- 4 Ойнау уақыты
- 5 Таңдалған дерек тасымалдаушы түрі
- 6 Ойнау күйі
- 7 Таңдалған бөлім белгісі/мәзір таңдаулары
- 8 Жұмыс хабары
- 9 Таңдалған Бақылау Мәзірі бөлімдері

## Мәзір тізімі

Бөлім	Бөлім Аты, Қызметі
	TITLE (АТАУ)/SCENE (КӨРІНІС)/TRACK (ЖОЛ)
	CHAPTER (ТАРАУ)/INDEX (ИНДЕКС)
	TRACK (ЖОЛ)

Ойналатын атауды, көріністі, жолды немесе индексті таңдайды.

## TIME (УАҚЫТ)/TEXT (МӘТІН)

Аяқталған уақыт және ойнатуға қалған уақытты тексереді.

Сурет және саз іздеуге уақыт кодын енгізіңіз (DVD және Xvid видео файлдары үшін ғана).

## DISC (ДИСК)/USB

Ойнатуға «USB» немесе «DISC» (ДИСК) таңдайды.

## TOP MENU (ЖОҒАРҒЫ МӘЗІР)/MENU (МӘЗІР)

(DVD VIDEO тек қана)

TOP MENU (ЖОҒАРҒЫ МӘЗІР): Жоғарғы мәзірді көрсетеді.

MENU (МӘЗІР): Мәзірді көрсетеді.

## ORIGINAL (ТҮП НҰСҚА)/PLAY LIST (ОЙНАТУ ТІЗІМІ)

Ойнатылатын атаудың түрін таңдайды (DVD-VR режимі): ORIGINAL (ТҮП НҰСҚА), немесе жөнделген PLAY LIST (ОЙНАТУ ТІЗІМІ).

## PROGRAM (БАҒДАРЛАМА)\*1, \*2

Атау, тарау, немесе жолдың өзіңіз қалаған тәртіппен ойнатылуын таңдайды.

1 Таңдаңыз «SET →», (ОПНАТУ →) одан кейін ENTER түймесін басыңыз және бағдарламалағыңыз келетін атау (T), тарау (C), немесе жолды (T) таңдаңыз, одан кейін ENTER түймесін басыңыз.

2 Атау, тарау, немесе жол таңдауды қайталаңыз.

3 ► түймесін басыңыз.

## SHUFFLE (ЕРІКТІ ОЙНАТУ)\*1, \*2

Кез-келген атауды, тарауды, немесе жолды ойнатады.

## REPEAT (ҚАЙТАЛАУ)\*1, \*2

Барлық атауларды/жолдарды/альбомдарды ойнайды немесе жалғыз атауды/тарауды/жолды/альбомды/файлды қайталап ойнайды.



## **A-B REPEAT (ҚАЙТАЛУА)\*<sup>1</sup>, \*<sup>2</sup>**

Қайталап ойнатқыңыз келетін жерлерін анықтайды.

- 1 Ойнату кезінде, «SET →» (ОРНАТУ →) таңдаңыз да, ENTER түймесін басыңыз. «A-B REPEAT» (ҚАЙТАЛУА) орнату бары пайда болады.
- 2 Бастау нүктесін тапқанда, (A нүктесі), ENTER түймесін басыңыз.
- 3 Аяқтау нүктесіне жеткенде (B нүктесі), ENTER түймесін қайта басыңыз.

## **PARENTAL CONTROL (АТА-АНА БАҚЫЛАУЫ)**

Бұл ойнатқышта ойнатуға тиым салуды орнатыңыз.

**PLAYER → (ОЙНАТҚЫШ →):** Кейбір DVD VIDEO-ларды ойнату қолданушылардың жасы сияқты алдын-ала анықталған деңгейге байланысты шектеулі болуы мүмкін. Көріністер бөгелуі немесе басқа көріністермен алмастырылуы мүмкін (Ата-ана Бақылауы).

**PASSWORD → (КІЛТ СӨЗ →):** Сан түймелерін қолданып, 4 бірліктен тұратын кілт сөзді енгізіңіз. Осы мәзірді кілт сөзді өзгертуге қолданыңыз.

### **Parental Control (limited playback) (Ата-ана Бақылауы (шектелген ойнату))**

Ойнатуды шектеу деңгейін бейімдеуіңізге болады.

- 1 «PLAYER →» (ОЙНАТҚЫШ →) түймесін таңдаңыз да, ENTER түймесін басыңыз. 4 бірлікті кілт сөзіңізді енгізіңіз немесе қайта енгізіңіз де, ENTER түймесін басыңыз.
- 2 ↑/↓ түймесін «STANDARD» (СТАНДАРТТЫ) қызметін таңдау үшін басыңыз да, ENTER түймесін басыңыз. ↑/↓ түймесін аймақты таңдау үшін басыңыз да, ENTER түймесін басыңыз. «OTHERS →» (БАСҚАЛАР →) түймесін таңдағанда, стандартты кодын таңдап, енгізіңіз. Осы нұсқаулықтың соңындағы «PARENTAL CONTROL AREA CODE LIST» тізімін қараңыз.

- 3 ↑/↓ түймесін «LEVEL» (ДЕҢГЕЙ) таңдау үшін басыңыз да, ENTER түймесін басыңыз.

↑/↓ түймесін деңгей таңдау үшін басып, ENTER түймесін басыңыз. Ата-ана бақылауын орнату аяқталды. Шамасын неғұрлым төмен болса, шектеу соғұрлым қатал болады. Ата-ана бақылауы қызметін өшіру үшін, «LEVEL» (ДЕҢГЕЙ) түймесін «OFF» (ӨШІРУ) бейімдеңіз.

Кілт сөзіңізді ұмытып қалсаңыз, «199703» нөмірін кілт сөз шаршысына енгізіңіз және ENTER түймесін басыңыз, одан кейін жаңа 4 бірлікті кілт сөзіңізді енгізіңіз.

## **SETUP (ОРНАТУ)**

**QUICK (ЖЫЛДАМ):** Жылдам Орнатуды экрандағы дисплейдің қажетті тілін, теледидардың ерекшелік қатынастарын, және дыбыс шығыс сигналдарын таңдау үшін қолданыңыз.

**CUSTOM (ТОЛЫҚ):** Жылдам орнатуға қосымша, әртүрлі басқа орнатуларды бейімдеуге болады (8-бет).

**RESET (ҚАЙТА ОРНАТУ):** «SETUP» (ОРНАТУ) бейімдеулерді дефолт қалпына келтіреді.

## **ZOOM (ҮЛКЕЙТУ)\*<sup>1</sup>**

Бейненің бастапқы өлшемін төрт есе үлкейтеді, ←/↑/↓/→ түймесін қолданып сырғытыңыз.

## **ANGLE (КӨРУ ҚЫРЫ)**

Көру қырын өзгертеді.

## **CUSTOM PICTURE MODE (БЕЙНЕ БЕЙІМД. РЕЖИМІ)**

Көріп отырған бағдарламаға келетін бейне сапасын таңдайды.

**STANDARD (СТАНДАРТТЫ):**

Стандартты бейнені көрсетеді.

**DYNAMIC (ДИНАМИКАСЫ):** Бейненің қарама қарсылығы мен түс жиілігін ұлғайту арқылы ерекше динамикалық бейне өндіреді.

**CINEMA (КИНО):** Қара деңгейін көтеру арқылы қараңғы аймақтың егжей-тегжейін жақсартады.

**MEMORY → (ЕСКЕ САҚТАУ →):**

Бейненің егжей-тегжейін анықтай түседі.



## SHARPNESS (БОЯУ АШЫҚТЫҒЫ)

Ашықтығын ұлғайту үшін бейненің пішінін күшейтеді.

**OFF (ӨШІРУ):** Бұл қызметтің күшін жояды.

**1:** Пішінін жақсартады.

**2:** Пішінін 1-ден артық жақсартады.

\*1 Қалыпты ойнату режиміне қайтару үшін, «OFF» (ӨШІРУ) немесе CLEAR түймесін таңдаңыз.

\*2 Ойнату режимінің күші жойылады, егер: —диск науасын ашсаңыз. —ойнатқышты өшірсеңіз.

## ◆DATA файлдарына арналған элементтер

**Бөлім**    **Бөлім Аты, Қызметі**



### ALBUM (АЛЬБОМ)

Ойналатын саз бен фото файлдары бар альбомды таңдайды.



### FILE (ФАЙЛ)

Ойналатын фото файлды таңдайды.



### ALBUM (АЛЬБОМ)

Ойналатын видео файлы бар альбомды таңдайды.



### FILE (ФАЙЛ)

Ойналатын видео файлды таңдайды.



### DATE (УАҚЫТЫ)

Сандық камера суретке түсірген уақытын көрсетеді.



### INTERVAL\* (АРАЛЫҒЫ)

Слайдтардың экранда көрсетілу уақытын анықтайды.



## EFFECT\* (ӘСЕР)

Слайд шоу кезінде слайдтарды өзгерту әсерін таңдайды.

**MODE 1 (РЕЖИМ 1):** Бейнелер әсерлер арасында кездейсоқ айналымға түседі.

**MODE 2 (РЕЖИМ 2):** Бейне сол жақ үстінен оң жақ астына қозғалады.

**MODE 3 (РЕЖИМ 3):** Бейне сол жақ үстінен астына қозғалады.

**MODE 4 (РЕЖИМ 4):** Бейне сол жағынан оң жағына қозғалады.

**MODE 5 (РЕЖИМ 5):** Бейне экранның ортасынан созылады.

**OFF (ӨШІРУ):** Бұл қызметті өшіреді.



## MEDIA (ДЕРЕК ТАСЫМАЛДАУШЫ)

Ойнатқыңыз келетін дерек тасымалдаушы түрін таңдайды.

**VIDEO (ВИДЕО):** Видео файлдары ойнатады.

**PHOTO (MUSIC) (ФОТО (САЗ)):** Фото немесе саз файлдарын слайд шоу ретінде ойнатады. Саз бен фото бір файлда орналасса, слайд шоуды дыбысымен көруге болады. Егер фотоның немесе саздың ойнау уақыты ұзағырақ болса, уақыты ұзағырағы не дыбыссыз, не бейнесіз ойнайды.

**PHOTO (ФОТО):** Фото файлдары ойнатады.

**MUSIC (САЗ):** Саз файлдарын ойнатады.

Ән ақпараты үйлесімделмеген саз файлы ойнап тұрғанда, SUBTITLE түймесін басыңыз. Ойнатқыш MP3 ID3 Әндерін ғана қолдайды.

\* Файлға байланысты, бұл қызмет болмауы мүмкін.

## VIDEO CD-лерді PBC қызметтерімен ойнату

VIDEO CD-ді PBC (Ойнату бақылауы) қызметтерімен ойната бастағанда, таңдау мәзірі пайда болады.

### PBC қолданбай ойнату

Ойнатқыш жолды таңдау үшін тоқтағанда, **◀◀/▶▶** немесе сандық түймелерді басыңыз, одан кейін **▶** немесе ENTER түймесін басыңыз. PBC ойнатуына оралу үшін, **■** түймесін екі рет басыңыз, одан кейін **▶**-ді басыңыз.

---

## Теледидарды алыстан басқару

Дыбыс деңгейін, кіру көзін, және қуатқа қосуды Sony теледидарымен бірге қамтамасыз етілген алыстан басқару құралымен басқара аласыз.

Егер теледидар төменде берілген тізімде бар болса, тиісті өндіруші кодын беріңіз.

**1** TV I/⏻ төмен ұстап тұрып сандар түймелерін өндіруші кодын таңдау үшін қолданыңыз.

**2** TV I/⏻ босатыңыз.

### Бақыланатын теледидардарың код нөмірлері

Sony	01
Hitachi	24
JVC	33
LG/Goldstar	76
Panasonic	17, 49
Philips	06, 08, 72
Samsung	71
Sharp	29
Toshiba	38

---

## USB құрылғысын қосу

Бейне, фото және музыкалық файлдарды ойнату үшін, USB құрылғысын ойнатқыштың USB ұясына қосыңыз.


### Қолдауы бар USB құралдары туралы

- Бұл ойнатқыш тек қана USB Mass Storage Class-ты ғана қолдайды.
- Бұл ойнатқыш FAT пішімді USB құрылғыларына ғана қолдау көрсетеді (exFAT пішімінен басқа).
- Кейбір USB құралдары бұл ойнатқышпен жұмыс істемеуі мүмкін.

### USB құрылғылары туралы ескертулер

- USB құрылғысын шығарған кезде ойнатуды тоқтатып, құрылғыны USB тесігіне ажыратыңыз.
- Егер USB құрылғысының қуат қосқышы бар болса, USB құрылғысын ойнатқыштың USB тесігіне жалғаудан бұрын оны қосыңыз.
- Кейбір құралдар үшін, LUN (Логикалық Сандар Жинағы) пайда болуы мүмкін. LUN немесе бастапқы қорды өзгерту үшін, альбомдар мен жолдар тізімі көрінгенде, ► ●➔ түймесін басыңыз.

# ТОЛЫҚ Мәзір

Әр-түрлі орнатуларды бейімдеуге болады. Ойнатқыш тоқтау режимінде болмаса, DISPLAY түймесін басыңыз,  (SETUP (ОРНАТУ)) түймесін және «CUSTOM» (ТОЛЫҚ) түймелерін таңдаңыз. CUSTOM (ТОЛЫҚ) мәзірі пайда болады.

## Мәзір тізімі

Бөлім      Бөлім Аты, Қызметі

**Аә**      **LANGUAGE SETUP (ТІЛ ОРНАТУ)**

**OSD (On-Screen Display) (Экран (Экрандағы Дисплей)):** Экрандағы тіл дисплейін ауыстырады.

**MENU\*<sup>1</sup> (МӘЗІР):** Диск мәзірі үшін қажетті тілді таңдайды. (DVD VIDEO тек қана)

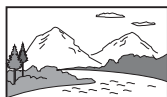
**AUDIO\*<sup>1</sup> (АУДИО):** Дыбысты жолдың тілін ауыстырады. «ORIGINAL» (ТҮП НҰСҚА) таңдағанда, дискіде басымдылық берілген тіл таңдалады. (DVD VIDEO тек қана)

**SUBTITLE\*<sup>1</sup> (СУБТИТРЛАР):** DVD VIDEO-да жазылған субтитрлардың тілін ауыстырады. «AUDIO FOLLOW» (АУДИО БОЙЛАУ) қызметін таңдағанда, субтитрларға арналған тілді жол тіліне сәйкес өзгереді. (DVD VIDEO тек қана)

      **SCREEN SETUP (ЭКРАНДЫ ОРНАТУ)**

**TV TYPE (ТЕЛЕДИДАР ТҮРІ):** Қосылған теледидардың ерекшелік қатынастарын таңдайды.

16:9




4:3 LETTER BOX  
(ӘРІПТЕР  
ШАРШЫСЫ)



4:3 PAN SCAN  
(КИНО БЕЙІМДЕУ)



**SCREEN SAVER (ЭКРАН БАСТАМАСЫ):** «ON» (ҚОСУ) түймесіне бейімделіп тұрғанда, ойнатқыш 15 минут үзілісте немесе тоқтау режимінде тұрса, экран бастамасы пайда болады. Экран бастамасын өшіру үшін,  түймесін басыңыз.

**BACKGROUND (АРТҚЫ КӨРІНІС):** Теледидар экранында артқы көрініс түсі мен суретін таңдайды. «JACKET PICTURE» (АРТҚЫ КӨРІН. СУРЕТІ) бейімделіп тұрса, дискіде артқы көрініс суреті болмаса да, «GRAPHICS» (ГРАФИКА) бейнесі пайда болады.



**CUSTOM SETUP (ТОЛЫҚ ОРНАТУ)**

**AUTO STANDBY (АВТО КҮТУ РЕЖИМІ):** Ауто Күту Режимін не қосады, не өшіреді. «ON» (ҚОСУ) түймесін таңдасаңыз, ойнатқыш тоқтату режимінде 30 минуттан артық тұрса, күту режиміне енеді.

**AUTO PLAY (АВТО ОЙНАУ):** «ON» (ҚОСУ) бейімделіп тұрса, ойнатқыш, таймер (қаптамасыз етілмеген) арқылы қосылса, автоматты түрде басталады.

**PAUSE MODE (ҮЗІЛІС РЕЖИМІ):** Үзіліс режимі үшін сурет таңдайды. Әдетте «AUTO» (АВТО) түймесін таңдаңыз. Сурет жоғары резолуцияда шыққанда, «FRAME» (ЖАҚТАУ) түймесіне бейімдеңіз. (DVD тек қана)

**TRACK SELECTION (ЖОЛ ТАҢДАУ):** Бірнеше дыбыс форматы жазылған (PCM, MPEG дыбыс, DTS, немесе Dolby Digital форматы) DVD VIDEO ойнатқанда, арналар басымдылығына ие дыбыс жолын ұсынады. «AUTO» (АВТО) таңдалғанда басымдылық берілгені. (DVD VIDEO тек қана)

**MULTI-DISC RESUME (БІРНЕШЕ ДИСКІНІ ҚАЙТА ОЙНАТУ):** Бірнеше Дискіні Қайта Ойнатуды қосады және өшіреді. Қайта ойнай бастау 6 түрлі DVD VIDEOS/VIDEO CD-лар үшін еске сақталады. Орнатуларды қайта бастасаңыз, қайта ойнай бастау нүктесі өшіріледі. (DVD VIDEO/VIDEO CD тек қана)



## AUDIO SETUP (АУДИО ОРНАТУ)

### AUDIO DRC (Dynamic Range Control)\*<sup>2</sup> (АУДИО АУҚЫМЫ (Динамика

Ауқымын Бақылау)): Қоршаған ортаға байланысты орнатыңыз. Дыбыстар анық болмаса, «TV MODE» (ТЕЛЕДИДАР РЕЖИМИНЕ) немесе «WIDE RANGE» (КЕҢЕЙТІЛГЕН)-ге қойыңыз, егер тыңдау ортасы жақсы болса, мысалы, үй кино театры.

### DOWNMIX\*<sup>2</sup> (АНАЛОГТЫ ШЫҒЫС):

Артқы дыбыс элементі бар немесе Dolby Digital форматында жазылған DVD ойнатқанда 2 арнаны араластыру әдісін ауыстырады. Әдетте «DOLBY SURROUND» таңдаңыз.

### DIGITAL OUT (САНДЫҚ ШЫҒЫС):

Дыбыс сигналдарының DIGITAL OUT (COAXIAL) ұясы арқылы шыққанда таңдайды. «ON» (ҚОСУ) түймесі таңдалғанда, сондай-ақ келесі «DOLBY DIGITAL», «MPEG», «DTS», немесе «48kHz/96kHz PCM» бейімделуі керек.

**DOLBY DIGITAL:** Dolby Digital сигнал түрін таңдаңыз. Ойнатқыш орнатылған Dolby Digital декодері жоқ дыбыс бөлігіне қосылып тұрғанда, «D-PCM» түймесіне бейімдеңіз.

**MPEG:** MPEG дыбыс сигнал түрін таңдаңыз. Ойнатқыш орнатылған MPEG декодері жоқ дыбыс бөлігіне қосылып тұрғанда, «MPEG» түймесіне бейімдеңіз.

**DTS:** DTS дыбыс сигналы түрін таңдаңыз.

DTS дыбыс жолы бар DVD VIDEO ойнатқанда, «ON» (ҚОСУ) түймесін бейімдеңіз. Ойнатқышты DTS декодері жоқ дыбыс бөлігіне қосқанда, «ON» (ҚОСУ) түймесіне бейімдемеңіз.

**48kHz/96kHz PCM:** Сандық дыбыс шығу сигналдары үлгілік жиілігін таңдайды. (DVD VIDEO тек қана)

\*<sup>1</sup> «OTHERS →» (БАСҚАЛАР →) таңдалғанда, тіл кодын таңдап, енгізіңіз. Осы нұсқаулықтың соңындағы

«LANGUAGE CODE LIST» қараңыз.

\*<sup>2</sup> Бұл қызмет шығысқа келесі ұялардан әсер етеді:

–LINE OUT L/R (AUDIO) ұялары.

–DIGITAL OUT (COAXIAL) ұясы, тек қана «DOLBY DIGITAL» «D-PCM»-ге бейімделіп тұрғанда.

## Ақпарат

### Ақауларды жою

Ойнатқышты қолданғанда келесі қиындықтар туындаса, жөндеуге өтініш жібермес бұрын ақауларды жою нұсқаулығын қолданыңыз. Қиындықтар шешілмесе, жергілікті Sony сатушысына хабарласыңыз.

### Қуат қосылып тұрған жоқ.

→ Ток сымы (қуат сымдары) дұрыс қосылып тұрғанын тексеріңіз.

### Бейне/бейне шуылы пайда болмаса.

→ Байланыс сымдарын қайта қосыңыз.

→ Байланыс сымдары бүлінген.

→ Теледидарға байланысын тексеріңіз, теледидардағы кіру таңдауын қосыңыз, сонда ойнатқыштың сигналы теледидар экранында пайда болады.

### Дыбыс болмаса.

→ Байланыс сымдарын қайта қосыңыз.


→ Байланыс сымдары бүлінген.

→ Ойнатқыш үзіліс режимінде немесе Ақырын-Қозғалу режимінде.

→ Ойнатқыш жылдам алға жылжу немесе жылдам артқа жылжу режимінде.

### Алыстан басқару құралы жұмыс істемейді.

→ Алыстан басқару құралының қуаты аз.

→ Құрал ойнатқыштың алыстан басқару тексергішіне  бағытталып тұрған жоқ.

→ Алыстан басқару құралындағы түймелерді ретімен бассаңыз, арасында 5 секунд уақыт болсын.

### Диск ойнатылмайды.

→ Диск теріс салынған.

Дискіні ойнату бетін жоғары қаратып салыңыз.

→ Диск қисық.

→ Диск кір болуы мүмкін.

→ Ойнатқыш кейбір дискілерді ойнатпайды.

→ DVD аймақтық коды ойнатқышқа сәйкес емес.

→ Ойнатқыш іші ылғалданған.

→ Ойнатқыш дұрыс аяқталмаған дискіні ойната алмайды.

---

## Ойнатқыш дұрыс жұмыс істемейді.

→ Тұрақты электр, т.б ойнатқыш жұмысына кедергі келтіреді, ойнатқышты суырыңыз.

---

## Экранда «С:13:\*\*» пайда болады.

→ Дискіні таза шүберекпен сүртіңіз немесе форматын тексеріңіз.

---

## Ойнатқыш өзіне қосылып тұрған USB құралын анықтай алмайды.

→ USB құралы ойнатқышқа мықтап қосылмаған.

→ USB құралы немесе сымы бүлінген.

→ Диск режимі USB режиміне ауыстырылмаған.

---

## Ойнатылатын файл форматы

Видео: MPEG-1 (Cyber-shot дерек)/MPEG-4 (қарапайым профайл)\*<sup>1</sup>/Xvid

Фото; JPEG (DCF форматы)

Саз: MP3 (mp3PRO-дан басқа)/WMA (WMA Pro-дан басқа)\*<sup>1</sup>, \*<sup>2</sup>/AAC\*<sup>1</sup>, \*<sup>2</sup>/LPCM/WAVE

\*<sup>1</sup> Ауторлық құқық қорғауы (Digital Right Management) бар файлдар ойнатылмайды.

\*<sup>2</sup> Ойнатқыш Lossless сияқты кодталған файлдарды ойнатпайды.

Қолдауы бар кеңейткіштер: «.avi», «.mpg», «.mpeg», «.mp4», «.jpg», «.mp3», «.wma», «.m4a», «.wav»

Қолдауы бар дискілер: DVD, DVD±RW/±R/±R DL, Саз CD/Super VCD, CD-R/-RW

- ISO 9660 Денгей 1/Денгей 2, немесе оның кеңейтілген форматына сәйкес жазылған DATA CD-лер, Joliet.
- UDF-ке сәйкес жазылған DATA DVD-лер .
- Бұл ойнатқыш жоғарыдағы файлдардың форматы басқа болса да ойнатады. Бұндай деректі ойнату шу шығаруы мүмкін, нәтижесінде дыбыс шығарғыштары бүлінуі мүмкін.
- Папкалардың күрделі сатылығын ойнату үшін біраз уақыт қажет болады. Альбомдарды сатылығы екіден аспайтындай етіп жасаңыз.
- Кейбір видео, фото, және саз файлдары кодтау/жазу күйіне байланысты ойнамауы мүмкін.

- Ойнатуды қайта бастау және келесі немесе басқа альбом/файлға ауысу үшін біраз уақыт қажет болады.
- Ойнатқыш ең көп дегенде 200 альбом және 600 файл таниды. «PHOTO (MUSIC)» (ФОТО (САЗ)) таңдалғанда құрал 300-ге дейін саз файлы мен 300 фото файлы таниды.
- Ойнатқыш екі немесе одан көп видео файлдарды бірге ойнатпауы мүмкін.
- Ойнатқыш өлшемі 720 (ені) × 576 (биіктігі)/2 Гб-дан үлкен видео файлды ойната алмайды.
- Файлға байланысты ойнату бір қалыпты болмауы мүмкін. Файлды төмендеу биттік көрсеткішпен жасауға кеңес беріледі.
- Ойнатқыш жоғары битті видео файлы DATA CD-де бір қалыпты ойната алмауы мүмкін. DATA DVD қолданып ойнатуға кеңес беріледі.
- MPEG-4 форматы қолдауы жоқ көру деректері ойнатылғанда, тек дауысы естіледі.

## Жазуға болатын дерек тасымалдаушы туралы ескерту

Кейбір жазуға болатын медиа бұл құралда жазу сапасына немесе дискінің күйіне байланысты, немесе жазу құралының ерекшеліктеріне және ауторлық бағдарламаға байланысты ойнатылмауы мүмкін. Диск дұрыс аяқталмаса, ойнамайды. Packet Write форматында жасалған кейбір DATA дискілері де ойнатылмайды.

## Тек қана көшірме қорғауы бар бейнелерді ойнай алмайтын ойнатқыш үшін

DVD-VR режимі CPRM (Content Protection for Recordable Media) қорғауымен бірге ойнамауы мүмкін.

## **DVD-лер мен VIDEO CD-лер жұмысы туралы ескертулер**

DVD-лер мен VIDEO CD-лердің кейбір қызметтерін бағдарлама өндірушілері әдейі бейімдеп қоюы мүмкін. Бұл ойнатқыш DVD-лер мен VIDEO CD-лерді бағдарлама өндірушілері шығарған диск мазмұнына байланысты ойнайтын болғандықтан, кейбір ойнату қызметтері болмауы мүмкін. Сондай-ақ, DVD-лер немесе VIDEO CD-лермен бірге камтамасыз етілген жұмыс нұсқаулықтарына қараңыз.

## **Дискілер туралы ескертулер**

Бұл құрал Ықшам Диск (CD) стандарттарына сай келетін дискілерді ойнатуға жасалған. Авторлық құқық қорғау технологияларымен кодталған Қос Дискілер мен кейбір саз дискілері Ықшам Диск (CD) стандарттарына сай келмеуі мүмкін. Сондықтан, бұл дискілер бұл құралға сәйкес келмеуі мүмкін.

---

## **Ерекшеліктері**

### **Жүйе**

Лазер: Жартылай өткізгіш лазер

### **Кірулер/Шығулар**

- LINE OUT L/R (AUDIO): Фоно ұясы
- DIGITAL OUT (COAXIAL): Фоно ұясы
- LINE OUT (VIDEO): Фоно ұясы
- USB: USB саңылауы А типтес, 5 В тұрақты ток ең көп тогы 500 мА (USB құралын қосу үшін)

### **Жалпы**

- Қуат талаптары: 220-240 В АТ, 50/60 Гц
- Қуат шығыны: 10 Вт
- Өлшемдері (шамамен): 270 × 38,5 × 209 мм (ені/биіктігі/тереңдігі), жобалау бөліктерімен қоса
- Салмағы (шамамен): 950 г
- Жұмыс температурасы: 5 °С - 35 °С
- Жұмыс ылғалдылығы: 25 % - 80 %

### **Берілген жабдықтар**

- Дыбыс/Видео сымы (1)
- Алыстан басқарушы (пульт) (1): 3 В тұрақты ток
- R6 (өлшемі - AA) батареясы (2)

Ерекшеліктері мен дизайны ескертусіз өзгертіледі.









# LANGUAGE CODE LIST

RU (стр. 8), KZ (8-бет)

Code Language	Code Language	Code Language	Code Language
1027 Afar	1183 Irish	1347 Maori	1507 Samoan
1028 Abkhazian	1186 Scots Gaelic	1349 Macedonian	1508 Shona
1032 Afrikaans	1194 Galician	1350 Malayalam	1509 Somali
1039 Amharic	1196 Guarani	1352 Mongolian	1511 Albanian
1044 Arabic	1203 Gujarati	1353 Moldavian	1512 Serbian
1045 Assamese	1209 Hausa	1356 Marathi	1513 Siswati
1051 Aymara	1217 Hindi	1357 Malay	1514 Sesotho
1052 Azerbaijani	1226 Croatian	1358 Maltese	1515 Sundanese
1053 Bashkir	1229 Hungarian	1363 Burmese	1516 Swedish
1057 Byelorussian	1233 Armenian	1365 Nauru	1517 Swahili
1059 Bulgarian	1235 Interlingua	1369 Nepali	1521 Tamil
1060 Bihari	1239 Interlingue	1376 Dutch	1525 Telugu
1061 Bislama	1245 Inupiak	1379 Norwegian	1527 Tajik
1066 Bengali;	1248 Indonesian	1393 Occitan	1528 Thai
Bangla	1253 Icelandic	1403 (Afan)Oromo	1529 Tigrinya
1067 Tibetan	1254 Italian	1408 Oriya	1531 Turkmen
1070 Breton	1257 Hebrew	1417 Punjabi	1532 Tagalog
1079 Catalan	1261 Japanese	1428 Polish	1534 Setswana
1093 Corsican	1269 Yiddish	1435 Pashto;	1535 Tonga
1097 Czech	1283 Javanese	Pushto	1538 Turkish
1103 Welsh	1287 Georgian	1436 Portuguese	1539 Tsonga
1105 Danish	1297 Kazakh	1463 Quechua	1540 Tatar
1109 German	1298 Greenlandic	1481 Rhaeto-	1543 Twi
1130 Bhutani	1299 Cambodian	Romance	1557 Ukrainian
1142 Greek	1300 Kannada	1482 Kirundi	1564 Urdu
1144 English	1301 Korean	1483 Romanian	1572 Uzbek
1145 Esperanto	1305 Kashmiri	1489 Russian	1581 Vietnamese
1149 Spanish	1307 Kurdish	1491 Kinyarwanda	1587 Volapük
1150 Estonian	1311 Kirghiz	1495 Sanskrit	1613 Wolof
1151 Basque	1313 Latin	1498 Sindhi	1632 Xhosa
1157 Persian	1326 Lingala	1501 Sangho	1665 Yoruba
1165 Finnish	1327 Laothian	1502 Serbo-	1684 Chinese
1166 Fiji	1332 Lithuanian	Croatian	1697 Zulu
1171 Faroese	1334 Latvian;	1503 Singhalese	
1174 French	Lettish	1505 Slovak	
1181 Frisian	1345 Malagasy	1506 Slovenian	1703 Not specified

ISO 639: 1988 (E/F) standard

# PARENTAL CONTROL AREA CODE LIST

RU (стр. 5), KZ (5-бет)

Code Area	Code Area	Code Area	Code Area
2044 Argentina	2165 Finland	2362 Mexico	2149 Spain
2047 Australia	2174 France	2376 Netherlands	2499 Sweden
2046 Austria	2109 Germany	2390 New Zealand	2086 Switzerland
2057 Belgium	2248 India	2379 Norway	2528 Thailand
2070 Brazil	2238 Indonesia	2427 Pakistan	2184 United Kingdom
2079 Canada	2254 Italy	2424 Philippines	
2090 Chile	2276 Japan	2436 Portugal	
2092 China	2304 Korea	2489 Russia	
2115 Denmark	2363 Malaysia	2501 Singapore	

💡 Полезные рекомендации, советы и информация о продуктах и услугах компании Sony представлены на следующем веб-сайте:  
[www.sony.eu/myproducts](http://www.sony.eu/myproducts)

💡 Sony өнімдері мен қызметтері туралы нұсқаулар, кеңестер және мәліметтер табу үшін, мына торапқа кіріңіз:  
[www.sony.eu/myproducts](http://www.sony.eu/myproducts)



4-566-334-13(1)