

Interchangeable Lens

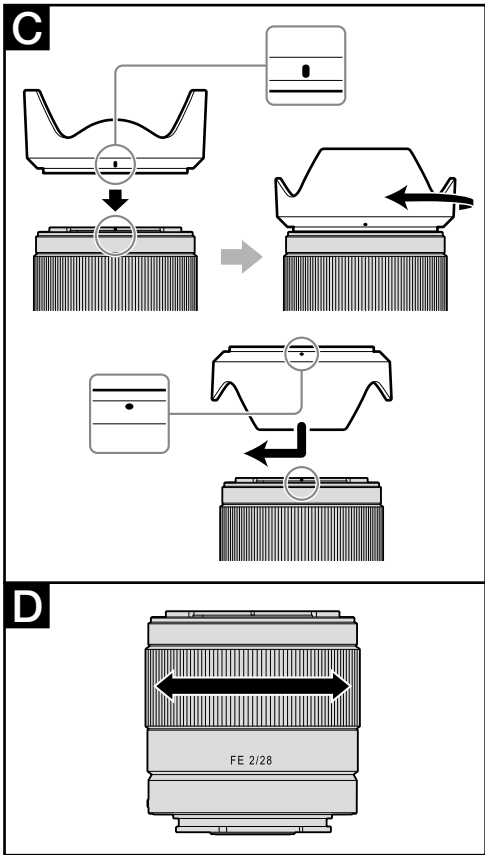
Посібник з експлуатації  
Инструкция по эксплуатации  
使用説明書  
사용설명서  
تعليمات التشغيل

FE 28mm F2

**α** E-mount  
©2015 Sony Corporation

SEL28F20

http://www.sony.net/  
Printed in Thailand



**Українська**

В даному посібнику пояснюється, як використовувати об'єктиви. Застережні заходи, загальні для всіх об'єктивів, наприклад, примітки щодо використання, наведені в окремій брошурі «Застережні заходи перед експлуатацією». Обов'язково прочитайте обидва документи перед використанням об'єктива.

Даний об'єktiv призначений для камер Sony α з E-перехідником. Його використання на камерах з A-перехідником неможливе. Об'єktiv FE 28mm F2 сумісний з діапазоном датчика зображення 35-мм формату. Камера, що оснащена датчиком зображення 35-мм формату, може бути настроєна для зйомки з розміром APS-C. Докладну інформацію щодо настройки камери наведено в її інструкції з експлуатації.

Для отримання докладної інформації про сумісність відвідайте веб-сайт Sony у вашій області або зверніться до дилера Sony, або в місцевий уповноважений сервісний центр Sony.

**Примітки щодо використання**

- Під час перенесення камери з прикріпленням об'єktivом обов'язково надійно утримуйте камеру та об'єktiv.
- Незважаючи на те, що даний об'єktiv розроблений з врахуванням вимог захисту від пилу та бризок, він не є захищеним від води. В разі використання під час дощу, тощо, не піддавайте даний об'єktiv впливу крапель води.

**Застережні заходи щодо використання спалаху**

- Під час використання спалаху завжди знімайте бленду об'єктива та виконуйте зйомку на відстані щонайменше 1 м від об'єкта. Під час використання певних комбінацій об'єктива та спалаху об'єktiv може частково перекривати світло спалаху, що призведе до появи тіні у нижній частині знімка.

**Виньтування**

- Під час використання об'єктива кути екрану будуть більш темними, ніж його центр. Для зменшення цього ефекту (який називається виньтуванням) закрийте діафрагму на 1-2 поділки.

**Найменування компонентів**

- 1 Позначка бленди об'єктива
- 2 Кільце фокусування
- 3 Контакти об'єктива\*
- 4 Установлювальна позначка

\* Не торкайтесь контактів об'єктива.

**Прикріплення та від'єднання об'єктива**

**Для прикріплення об'єктива (Див. малюнок В-1.)**

- 1 Зніміть задню та передню кришки об'єктива і кришку корпусу камери.**
  - Передню кришку об'єктива можна прикріпляти/від'єднувати двома способами, (1) та (2). Для прикріплення/від'єднання кришки об'єктива з прикріпленою блендою об'єктива використовуйте спосіб (2).

- 2 Сумістіть білу позначку на оправі об'єктива з білою позначкою на камері (установлювальною позначкою), потім вставте об'єktiv у кріплення камери і обертайте його за годинниковою стрілкою до фіксації.**

- Не натискайте кнопку фіксатора об'єктива на камері під час прикріплення об'єктива.
- Не прикріплюйте об'єktiv під кутом.

**Для від'єднання об'єктива (Див. малюнок В-2.)**

Утримуючи натиснутою кнопку фіксатора об'єктива на камері, обертайте об'єktiv проти годинникової стрілки доки він не зупиниться, а потім від'єдняйте об'єktiv.

**Прикріплення бленди об'єктива**

Для зменшення відблисків та забезпечення максимальної якості зображення рекомендується використовувати бленду об'єктива.

Сумістіть червону лінію на бленді об'єктива з червоною цяткою на об'єktivі (позначка бленди об'єктива), потім вставте бленду об'єктива в кріплення об'єктива і обертайте її за годинниковою стрілкою доти, поки не защепиться на місці і червону цятку на бленді об'єктива не буде суміщено з червоною цяткою на об'єktivі.

- Під час використання вбудованого спалаху камери або спалаху, що додається до камери, від'єдняйте бленду об'єктива, щоб уникнути перекривання світла спалаху.
- Під час зберігання прикріпіть бленду об'єктива назад до об'єктива.

**Фокусування**

Існує три способи фокусування.

**Автофокусування**

Камера фокусується автоматично.

**DMF (Пряме ручне фокусування)**

Після того як камера фокусується в режимі автофокусування, можна буде виконати точне фокусування вручну.

**Ручне фокусування**

Фокусування виконується вручну.

Детальна інформація щодо налаштувань режиму наведена в посібнику з експлуатації, що додається до камери.

**Технічні характеристики**

Назва виробу (Назва моделі)	FE 28mm F2 (SEL28F20)
Фокусна відстань (мм)	28
35-мм еквівалентна фокусна відстань*1 (мм)	42
Групи елементів об'єктива	8-9
Кут огляду 1*2	75°
Кут огляду 2*2	54°
Мінімальна фокусна відстань*3 (м)	
Автофокус	0,29
Ручний фокус	0,25
Максимальне збільшення (X)	0,13
Мінімальна діафрагма	f/22
Діаметр фільтра (мм)	49
Розміри (максимальний діаметр × висота) (Приблиз., мм)	64×60
Маса (Приблиз., г)	200
Функція компенсації тремтіння	Немає

\*1 Ця еквівалентна фокусна відстань для 35-мм формату, відповідає цифровому фотоапарату зі змінним об'єktivом, обладнаним датчиком зображення розміру APS-C.

\*2 Кут огляду 1 є значенням для камер 35-мм формату, а кут огляду 2 є значенням для цифрових фотоапаратів зі змінним об'єktivом, обладнаних датчиком зображення розміру APS-C.

\*3 Мінімальна фокусна відстань – це відстань від датчика зображення до об'єкта.

- В залежності від механізму об'єктива фокусна відстань може змінюватися під час будь-якої зміни відстані з'йомки. Наведені вище значення фокусної відстані передбачають, що об'єktiv сфокусовано на безмежність.

Комплектність поставки  
Об'єktiv (1), передня кришка об'єктива (1), задня кришка об'єктива (1), бленда об'єктива (1), комплект друкованої документації

Конструкція та технічні характеристики можуть змінюватися без попереднього повідомлення.

α є товарним знаком Sony Corporation.

Виробник: Соні Корпорейшн,  
1-7-1 Конан, Мінато-ку,  
Токіо 108-0075, Японія.  
Країна-виробник: Таїланд

**Русский**

В данном руководстве поясняется, как использовать объективы. Меры предосторожности, общие для всех объективов, например, примечания относительно использования, приведены в отдельной брошюре "Примечания по использованию". Обязательно прочтите оба документа перед использованием объектива.

Данный объектив предназначен для камер Sony α с E-переходником. Его использование на камерах с A-переходником невозможно. Объектив FE 28mm F2 совместим с диапазоном датчика изображения 35-мм формата. Камера, оснащенная датчиком изображения 35-мм формата, может быть настроена для съемки с размером APS-C. Подробные сведения по настройке камеры приведены в ее инструкции по эксплуатации.

Для получения подробной информации о совместимости посетите веб-сайт Sony в вашей области или обратитесь к дилеру Sony, или в местный уполномоченный сервисный центр Sony.

**Примечания относительно использования**

- При переноске камеры с прикрепленным объективом обязательно надежно удерживайте камеру и объектив.
- Несмотря на то, что данный объектив разработан с учетом требований защиты от пыли и брызг, он не является водонепроницаемым. При использовании во время дождя и т.п., не подвергайте данный объектив воздействию капель воды.

**Меры предосторожности при использовании вспышки**

- При использовании вспышки всегда снимайте бленду объектива и выполняйте съемку на расстоянии не менее 1 м от объекта. При определенных комбинациях объектива и вспышки объектив может частично закрывать свет вспышки, что приведет к появлению тени в нижней части снимка.

**Виньтирование**

- При использовании объектива углы экрана будут более темными, чем его центр. Для уменьшения этого эффекта (который называется виньтированием) закройте диафрагму на 1-2 деления.

**Наименование компонентов**

- 1 Метка бленды объектива
- 2 Кольцо фокусировки
- 3 Контакты объектива\*
- 4 Установочная метка

\* Не прикасайтесь к контактам объектива.

**Прикрепление и отсоединение объектива**

**Для прикрепления объектива (См. рисунок В-1.)**

- 1 Снимите заднюю и переднюю крышки объектива и крышку корпуса камеры.**
  - Переднюю крышку объектива можно приклепывать/отсоединять двумя способами, (1) и (2). Для прикрепления/отсоединения крышки объектива с прикрепленной блендой объектива используйте способ (2).

- 2 Совместите белую метку на оправе объектива с белой меткой на камере (установочной меткой), затем вставьте объектив в крепление камеры и поверните его по часовой стрелке до фиксации.**

- Не нажимайте кнопку фиксатора объектива на камере во время прикрепления объектива.
- Не прикрепляйте объектив под углом.

**Для отсоединения объектива (См. рисунок В-2.)**

Удерживая нажатой кнопку фиксатора объектива на камере, поверните объектив против часовой стрелки до упора, а затем отсоедините объектив.

**Прикрепление бленды объектива**

Для уменьшения бликов и обеспечения максимального качества изображения рекомендуется использовать бленду объектива.

Совместите красную линию на бленде объектива с красной точкой на объективе (метка бленды объектива), затем вставьте бленду объектива в крепление объектива и поворачивайте ее по часовой стрелке до тех пор, пока не защелкнется на месте и красная точка на бленде объектива не будет совмещена с красной точкой на объективе.

- При использовании встроенной вспышки камеры или вспышки, прилагаемой к камере, отсоедините бленду объектива, чтобы избежать загромождения света вспышки.
- Во время хранения прикрепите бленду объектива обратно к объективу.

**Фокусировка**

Существует три способа фокусировки.

**Автофокусировка**

Камера фокусируется автоматически.

- DMF (Прямая ручная фокусировка) После того как камера сфокусируется в режиме автофокусировки, можно будет выполнить точную фокусировку вручную.

**Ручная фокусировка**

Фокусировка выполняется вручную.

Подробные сведения по настройкам режима приведены в инструкции по эксплуатации, прилагаемой к камере.

**Технические характеристики**

Название изделия (Название модели)	FE 28mm F2 (SEL28F20)
Фокусное расстояние (мм)	28
35-мм эквивалентное фокусное расстояние*1 (мм)	42
Группы элементов объектива	8-9
Угол обзора 1*2	75°
Угол обзора 2*2	54°
Минимальное фокусное расстояние*3 (м)	
Автофокусировка	0,29
Ручная фокусировка	0,25
Максимальное увеличение (X)	0,13
Минимальная диафрагма	f/22
Диаметр фильтра (мм)	49
Размеры (максимальный диаметр × высота) (Приблиз., мм)	64×60
Масса (Приблиз., г)	200
Функция компенсации дрожания	Нет

\*1 Это эквивалентное фокусное расстояние для 35-мм формата на основе цифрового фотоапарата со сменным объективом, оснащенного датчиком изображения размера APS-C.

\*2 Угол обзора 1 является значением для камер 35-мм формата, а угол обзора 2 является значением для цифровых фотоаппаратов со сменным объективом, оснащенным датчиком изображения размера APS-C.

\*3 Минимальное фокусное расстояние – это расстояние от датчика изображения до объекта.

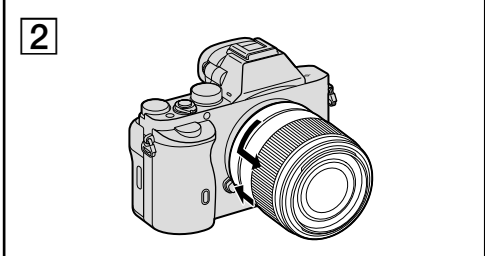
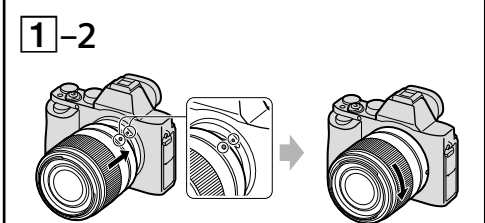
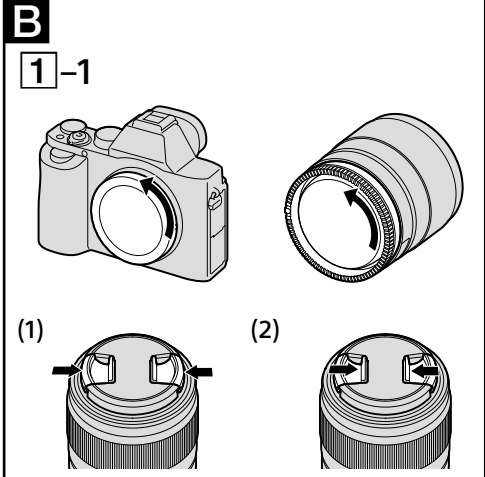
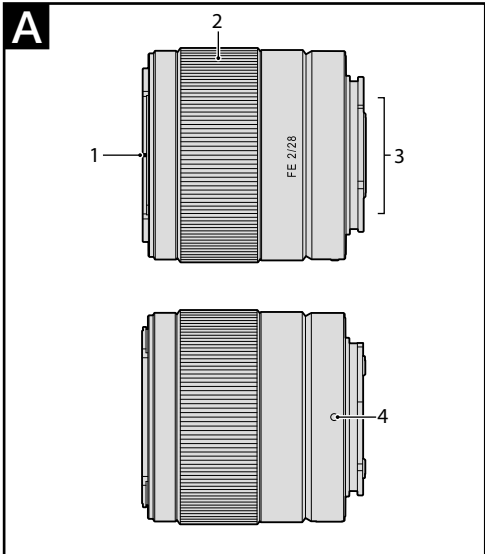
- В зависимости от механизма объектива фокусное расстояние может изменяться при любом изменении расстояния съемки. Приведенные выше значения фокусного расстояния предполагают, что объектив сфокусирован на бесконечность.

Комплектность поставки  
Объектив (1), передняя крышка объектива (1), задняя крышка объектива (1), бленда объектива (1), набор печатной документации

Конструкция и технические характеристики могут быть изменены без уведомления.

α является товарным знаком Sony Corporation.

Изготовитель: Соні Корпорейшн  
Адрес: 1-7-1 Конан, Мінато-ку,  
Токіо 108-0075, Японія  
Страна-производитель: Таїланд





عربي
<div> هذا الدليل يصف كيفية استعمال العدسات. توجد تنبيهات احتياطية مشتركة لجميع العدسات مثل ملاحظات في «تنبيهات احتياطية قبل الاستعمال» واردة في الدليل المنفصل. تأكد من قراءة كل من المستندات قبل استعمال العدسة.</div>

هذه العدسة مصممة للاستعمال مع الكاميرات المجهزة بالقاعدة E من النوع **Sony α** . لا يمكنك استعمالها مع الكاميرات المجهزة بالقاعدة A. مشتركة لجميع العدسات مثل ملاحظات في «تنبيهات احتياطية عدسة FE 28mm F2 متوافقة مع نطاق مستشعر صور بصيغة 35 مم. يمكن ضبط كاميرا مجهزة بمستشعر صور بصيغة 35 مم للتصوير بحجم APS-C.

راجع دليل التعليمات الخاص بالكاميرا لتفاصيل عن كيفية ضبطها.

لتفاصيل عن التوافقية، يرجى زيارة موقع سوني Sony في منطقتك، أو استشارة وكيل سوني Sony أو مركز خدمات سوني Sony محلي مرخص.

ملاحظات حول الاستعمال
<ul style="list-style-type: none"><li>عند نقل الكاميرا مع كون العدسة مركبة عليها، امسك كل من الكاميرا والعدسة دائماً.</li> <li>هذه العدسة غير مقاومة للماء، بالرغم من انها مصممة مع مراعاة مقاومة الغبار ومقاومة تآثر السوائل. عند استخدامهما في جو ممطر، الخ، حافظ على العدسة بعيدا عن قطرات الماء.</li></ul>
<p>تنبيهات احتياطية حول استعمال الفلاش</p> <ul style="list-style-type: none"><li>عند استعمال فلاش، قم دائماً بفصل غطاء العدسة وقم بالتصوير من مسافة متر واحد على الأقل عن هدفك. وفقاً للعدسة والفلاش المستعملين معاً، فإن العدسة تتجب ضوء الفلاش مما يؤدي الى وجود ظل على الجزء السفلي من الصورة.</li></ul>
<p>تשאؤل النصوع الحافني</p> <ul style="list-style-type: none"><li>عند استعمال العدسة، تصبح أركان الشاشة أظلم من المركز. لتقليل هذه الظاهرة (تسمى بتשאؤل النصوع الحافني)، قم بإغلاق فتحة العدسة بمقدار درجة واحدة أو درجتين.</li></ul>
تعريف الأجزاء
<ol style="list-style-type: none"><li>مؤشر غطاء العدسة</li> <li>حلقة التركيز البؤري</li> <li>وصلات العدسة*</li> <li>مؤشر التركيب</li></ol>
<p>* لا تقم بلمس وصلات العدسة.</p>

## B تركيب العدسة ووزعها

لتركيب العدسة (راجع الشكل التوضيحي **[B]-1**).

**1** انزع واقتبي العدسة الأمامية والخلفية وغطاء جسم الكاميرا.

- يمكنك تركيب/نزع واقية العدسة الأمامية بأسلوبين (1) و(2). عند قيامك بتركيب/نزع واقية العدسة مع كون غطاء العدسة مركباً، قم باستعمال الأسلوب (2).

**2** قم بمحاذاة المؤشر الأبيض الموجود على اسطوانة العدسة مع المؤشر الأبيض الموجود على الكاميرا (مؤشر التركيب). ومن ثم قم بإدخال العدسة في قاعدة الكاميرا وتدويرها باتجاه حركة عقارب الساعة إلى أن يتم تثبيتها في مكانها.

- لا تقم بضغط زر تحرير العدسة الموجود على الكاميرا أثناء تركيب العدسة.
- لا تقم بتركيب العدسة بصورة مائلة.

لنزع العدسة (راجع الشكل التوضيحي **[B]-2**).

مع الاحتفاظ بزر تحرير العدسة الموجود على الكاميرا مضغوطاً، قم بتدوير العدسة بعكس اتجاه حركة عقارب الساعة إلى أن تتوقف، ومن ثم أفضل العدسة.

## C تركيب غطاء العدسة

يوصيك باستعمال غطاء العدسة لتقليل سوء التباين ولضمان أقصى حد من جودة الصورة

قم بمحاذاة الخط الأحمر الموجود على غطاء العدسة مع النقطة الحمراء الموجود على العدسة (مؤشر غطاء العدسة)، ومن ثم قم بإدخال غطاء العدسة في قاعدة العدسة وتدويره باتجاه حركة عقارب الساعة إلى أن يصدر طقة في مكانه ويتم محاذاة النقطة الحمراء الموجودة على غطاء العدسة مع النقطة الحمراء الموجودة على العدسة.

- عند استعمال فلاش مدمج ضمن الكاميرا أو فلاش مزود بالكاميرا، انزع غطاء العدسة لتفادي حجب ضوء الفلاش.
- عند التخزين، قم بتركيب غطاء العدسة على العدسة بالاتجاه المعاكس.

## D التركيز البؤري

توجد 3 أساليب للتركيز البؤري.

- التركيز البؤري التلقائي تقوم الكاميرا بالتركيز البؤري تلقائياً.
- DMF (التركيز البؤري اليدوي المباشر) بعد قيام الكاميرا بالتركيز البؤري تلقائياً، يمكنك تنفيذ ضبطه يدوياً بصورة دقيقة.
- التركيز البؤري اليدوي يمكنك التركيز البؤري يدوياً.

للتفاصيل المتعلقة بهئئات الوضع، راجع تعليمات التشغيل المرفقة مع الكاميرا.

المواصفات	
اسم المنتج (اسم الموديل)	FE 28mm F2 (SEL28F2)
البعد البؤري (مم)	28
الطول البؤري المعادل لطرز 35 مم؛* (مم)	42
مجاميع-عناصر العدسة	9-8
زاوية المشاهدة*1	75°
زاوية المشاهدة*2	54°
التركيز البؤري الأدنى*3 (متر)	0.29
تركيز بؤري تلقائي	0.25
نسبة التكبير القسوي (X)	0.13
قيمة الفتحة الأدنى	f/22
قطر المرشح (مم)	49
الأبعاد (القطر الأقصى × الارتفاع) (مم، تقريباً)	60×64
الكتلة (جرام، تقريباً)	200
وظيفة تعويض اهتزاز	لا

\*1 هذا هو الطول البؤري المعادل لطرز 35 مم عندما تكون العدسة مثبته بكاميرا رقمية بعدسة قابلة للتبديل مجهزة بمستشعر الصورة بحجم APS-C.

\*2 زاوية النظر 1 مخصصة لكاميرات 35 مم، وزاوية النظر 2 مخصصة لكاميرات رقمية بعدسة قابلة للتبديل مجهزة بمستشعر صور بحجم APS-C.

\*3 التركيز البؤري الأدنى هو المسافة الموجودة بين مستشعر الصورة والهدف.

المنتجات (موديلنغ)	FE 28mm F2(SEL28F2)
<b>توچم 거리 (mm)</b>	<b>28</b>
<b>35mm 등가 توچم 거리*1 (mm)</b>	<b>42</b>
<b>렌즈 군-매</b>	<b>8-9</b>
<b>뷰 앵글 1*2</b>	<b>75°</b>
<b>뷰 앵글 2*2</b>	<b>54°</b>
<b>최소 توچم*3 (m)</b>	<b>0.29</b>
<b>자동 توچم</b>	<b>0.25</b>
<b>수동 توچم</b>	<b>0.25</b>
<b>최대 확대 (X)</b>	<b>0.13</b>
<b>최소 조리개</b>	<b>f/22</b>
<b>필터 지름 (mm)</b>	<b>49</b>
<b>외형치수 (최대 지름 × 높이) (약 mm)</b>	<b>64 × 60</b>
<b>중량 (약 g)</b>	<b>200</b>
<b>흔들림 보정 기능</b>	<b>아니오</b>

\*1 이것은 APS-C 크기 이미지 센서가 탑재된 렌즈 교환 가능 디지털 카메라에 장착한 경우의 35mm형에서의 등가 초점 길입니다.

\*2 뷰 앵글 1은 35mm 카메라에 대한 값이며, 뷰 앵글 2 는 APS-C 크기 이미지 센서가 장착된 렌즈 교환 가능 디지털 카메라에 대한 값입니다.

\*3 최소 초점은 이미지 센서로부터 피사체까지의 거리입니다.

• 렌즈 메커니즘에 따라 촬영 거리가 바뀌면 초점 길이도 바뀔 수 있습니다. 위의 초점 길이는 렌즈 초점을 무한대로 맞췄었을 때를 가정한 것입니다.

동봉품
렌즈 (1), 앞쪽 렌즈 캡 (1), 뒷쪽 렌즈 캡 (1), 렌즈 후드 (1), 도큐먼트 세트

디자인 및 주요 제원은 예고없이 변경할 경우가 있습니다.

**α** 는 Sony Corporation의 상표입니다.

所含物品
鏡頭 (1)、鏡頭前蓋 (1)、鏡頭後蓋 (1)、鏡頭遮光罩 (1)、成套印刷文件

設計和規格有所變更時，恕不另行奉告。

**α** 為 Sony Corporation 之商標。

生産國別: 泰國
한국어
<p><b>본 사용설명서는 렌즈의 사용법에 관해서 설명합니다. 사용상의 주의와 같이 모든 렌즈에 공통적으로 적용되는 주의사항은 별도로 된 "사용 전 주의사항"에 있습니다. 렌즈를 사용하기 전에 두 가지 설명서를 모두 읽으십시오.</b></p>

이 렌즈는 Sony *α* 카메라 시스템 E 마운트 카메라용으로 설계되었습니다. A 마운트 카메라에서는 사용할 수 없습니다. FE 28mm F2는 35mm형 이미지 센서 범위와 호환합니다. 35mm형 이미지 센서가 장착된 카메라는 APS-C 크기로 촬영하도록 설정할 수 있습니다. 카메라 설정 방법에 관한 상세한 내용은 사용설명서를 참조하십시오.

호환성에 관한 상세한 정보는 거주하시는 지역의 Sony 웹 사이트를 방문하시거나 Sony 대리점 또는 지역의 인증된 Sony 서비스 시설에 문의해 주십시오.

### 사용상의 주의

• 렌즈를 부착한 상태로 카메라를 운반하는 경우에는 카메라와 렌즈를 모두 잘 잡아 주십시오.
• 본 렌즈는 방진 및 방적 설계되어 있지만, 방수는 되지 않습니다. 비가 내리는 가운데에 사용하는 경우 등에는 렌즈에 물방울이 묻지 않도록 하십시오.

**플래시 사용상의 주의**

- 플래시를 사용하는 경우 반드시 렌즈 후드를 제거하고 피사체에서 최소한 1 m 거리를 두고 촬영하십시오. 일부 렌즈와 플래시 조합의 경우 렌즈가 플래시의 빛을 부분적으로 차단하여 사진 아래쪽에 음영이 나타날 수 있습니다.

비네트

• 렌즈를 사용할 때 화면의 귀퉁이가 화면 중간에 비해 어둡게 될 수 있습니다. 이러한 현상(비네트라고 함)을 없애려면 조리개를 1에서 2 스톱 정도 닫으십시오.

### A 부품 확인하기

1 렌즈 후드 인덱스
2 초점 링
3 렌즈 접점\*
4 마운팅 인덱스

\* 렌즈의 접점을 만지지 마십시오.

## B 렌즈 부착 및 제거하기

**렌즈를 부착하려면 (그림 B-1 참조.)**

**1** 앞뒤 렌즈 캡과 카메라 본체 캡을 떼어냅니다.

- 앞쪽 렌즈 캡을 (1)과 (2)의 두 가지 방법으로 부착/제거할 수 있습니다. 렌즈 후드를 부착한 상태에서 렌즈 캡을 부착/제거하는 경우에는 방법 (2)를 사용하십시오.

**2** 렌즈 배럴의 백색 인덱스를 카메라의 백색 인덱스(마운팅 인덱스)에 맞춘 다음, 렌즈를 카메라 마운트에 끼워 넣고 찰락 소리가 날 때까지 시계 방향으로 돌립니다.

- 렌즈를 장착할 때 카메라의 렌즈 제거 버튼을 누르지 마십시오.
- 렌즈는 경사지게 장착하지 마십시오.

**렌즈를 제거하려면 (그림 B-2 참조.)**

카메라의 렌즈 제거 버튼을 누른 상태로 렌즈가 멈출 때까지 반시계 방향으로 렌즈를 돌린 후 렌즈를 제거합니다.

### C 렌즈 후드 부착하기

플래어 현상을 줄이고 사진의 화질을 최대화하려면 렌즈 후드를 사용하는 것이 좋습니다.

**렌즈 후드의 적색 선을 렌즈의 적색 도트 (렌즈 후드 인덱스)와 맞춘 후, 렌즈 후드를 렌즈 마운트에 삽입해서 찰락 소리가 나서 제자리에 고정될 때까지 시계 방향으로 돌리면 렌즈 후드의 적색 도트가 렌즈의 적색 도트와 맞추어집니다.**

- 카메라 내장 플래시 또는 카메라에 동봉된 플래시를 사용할 때에는 플래시 빛이 차단되지 않게 하려면 렌즈 후드를 제거하십시오.

- 보관 시에는 렌즈 후드를 뒤집어서 렌즈에 거꾸로 씌워 놓으십시오.

### D 초점

초점을 맞추는 데에는 두 가지 방법이 있습니다.

- 자동 초점** 카메라에서 자동으로 초점이 조절됩니다.

- DMF (다이렉트 수동 초점)** 카메라가 자동 초점으로 초점을 맞춘 후에 수동으로 미세 조정을 할 수 있습니다.

- 수동 초점** 수동으로 초점을 조절합니다.

**모드 설정에 관한 자세한 내용은 카메라에 부속된 사용설명서를 참조해 주십시오.**

中文（繁）
<p><b>本使用說明書詳細說明使用鏡頭的方式。在另頁上的“使用前的注意事項”可以找到如使用注意事項等關於所有鏡頭的一般注意事項。使用鏡頭前，請務必閱讀以上文件。</b></p>

此鏡頭專為 Sony *α* 相機系統 E-安裝座相機設計。您無法在A-安裝座相機上使用。FE 28mm F2 相容於 35mm 規格影像感應器。配備 35mm 規格影像感應器的相機可設為以 APS-C 尺寸進行拍攝。有關設定相機的詳細資訊，請參閱使用說明書。

如需相容性的詳細資訊，請造訪所在地區的 Sony 網站，或洽詢 Sony 經銷商或當地合格的 Sony 維修服務中心。

## 使用注意事項

• 搬移已安裝鏡頭的相機時，請務必確實握住相機和鏡頭。
• 本鏡頭雖然是根據防塵及防濺的理念而設計，但不具防水功能。若在雨中等環境使用，應避免雨水滴到鏡頭。

**使用閃光燈的注意事項**

- 使用閃光燈時，請至少與目標保持 1 公尺的距離，然後取下鏡頭遮光罩再進行拍攝。使用某些鏡頭與閃光燈組合時，鏡頭可能會阻擋部分閃光燈光源，進而導致相片底部出現陰影。

**周邊暗角**

- 使用鏡頭時，螢幕角落可能會變得比螢幕中心暗。要降低該現象（周邊暗角），請將光圈孔徑縮小 1 到 2 級

### A 零件識別

1 鏡頭遮光罩指示
2 對焦圈
3 鏡頭接點\*
4 安裝指示

\* 請勿觸碰鏡頭接點。

### B 安裝及取下鏡頭

**安裝鏡頭**（參見圖 B - 1。）

**1** 取下鏡頭的前後蓋以及相機的機身蓋。

- 有 (1) 和 (2) 兩種方式可以安裝/取下鏡頭前蓋。要連帶鏡頭遮光罩一同安裝/取下時，請使用方法 (2)。

**2** 將鏡身上的白色指示與相機機身上的白色指示（安裝指示）對齊，然後將鏡頭放進相機安裝座並以順時針方向旋轉直到鎖緊為止。

- 安裝鏡頭時，請勿按下相機上的鏡頭釋放鍵。
- 請勿傾斜安裝鏡頭。

**取下鏡頭**（參見圖 B - 2。）

按住相機上的鏡頭釋放鍵，以逆時針方向旋轉鏡頭直至鏡頭鬆開，然後再取下鏡頭。

### C 安裝鏡頭遮光罩

建議您使用鏡頭遮光罩以降低炫光現象，以確保影像最佳品質。

將鏡頭遮光罩上的紅線對齊鏡頭上的紅點（鏡頭遮光罩指示），然後將鏡頭遮光罩裝入鏡頭安裝座，以順時針方向旋轉直至其卡至定位為止，且鏡頭遮光罩上的紅點對準鏡頭上的紅點。

- 使用內建的相機閃光燈或相機隨附的閃光燈時，請確定先取下鏡頭遮光罩，以免擋住閃光燈燈源。
- 存放時，請將鏡頭遮光罩倒過來放在鏡頭上。

### D 對焦

對焦有三種方法。

- 自動對焦** 相機會自動對焦。

- DMF（直接手動對焦）** 相機在自動對焦後，您即可以手動進行細部調整。

- 手動對焦** 您可以手動對焦。

有關模式設定的詳細資訊，請參閱相機隨附的使用說明書。

### 規格

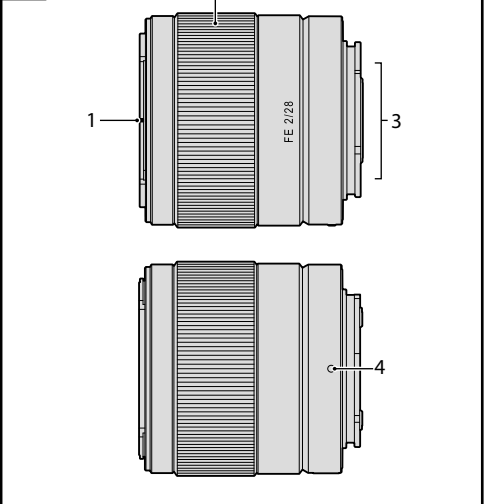
產品名稱（型號）	FE 28mm F2(SEL28F2)
<b>焦距 (mm)</b>	<b>28</b>
<b>35mm 等效焦距*1 (mm)</b>	<b>42</b>
<b>鏡頭組元件</b>	<b>8-9</b>
<b>視角 1*2</b>	<b>75°</b>
<b>視角 2*2</b>	<b>54°</b>
<b>最小對焦*3 (m)</b>	<b>0.29</b>
<b>自動對焦</b>	<b>0.29</b>
<b>手動對焦</b>	<b>0.25</b>
<b>最大放大倍數 (X)</b>	<b>0.13</b>
<b>最小光圈</b>	<b>f/22</b>
<b>濾光鏡直徑 (mm)</b>	<b>49</b>
<b>尺寸 (最大直徑 × 高度) (約 mm)</b>	<b>64 × 60</b>
<b>質量 (約 g)</b>	<b>200</b>
<b>防震功能</b>	<b>無</b>

\*1 此 35mm 規格等效焦距值適用於配有 APS-C 尺寸影像感應器的可換鏡頭數位相機。

\*2 視角 1 是 35mm 相機的值，視角 2 是配有 APS-C 尺寸影像感應器的可換鏡頭數位相機的值。

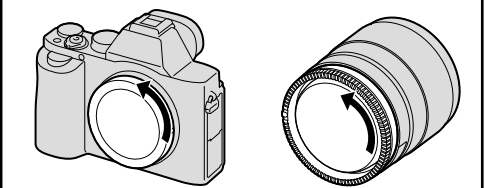
\*3 最短對焦距離就是影像感應器到拍攝物體的距離。
• 視鏡頭結構而定，焦距會因拍攝距離變化而有所不同。以上焦距預設鏡頭對焦在無緣邊。

### A



### B

### 1-1

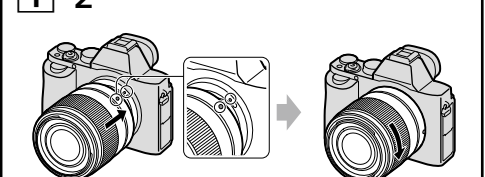


### (1)

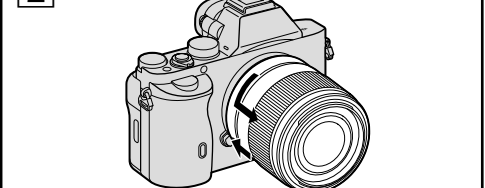
### (2)



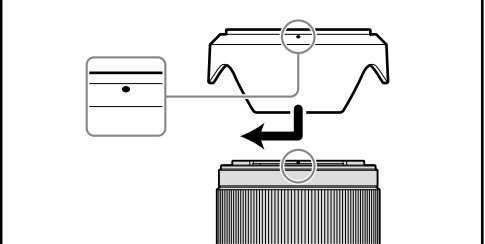
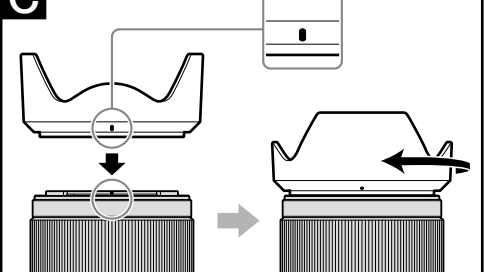
### 1-2



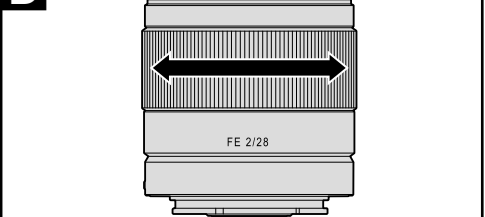
### 2



### C



### D


<sup>[1]</sup> 这

是 Sony Corporation 的商標。

<sup>[2]</sup> 这

是 Sony Corporation 的商標。

<sup>[3]</sup> 这

是 Sony Corporation 的商標。