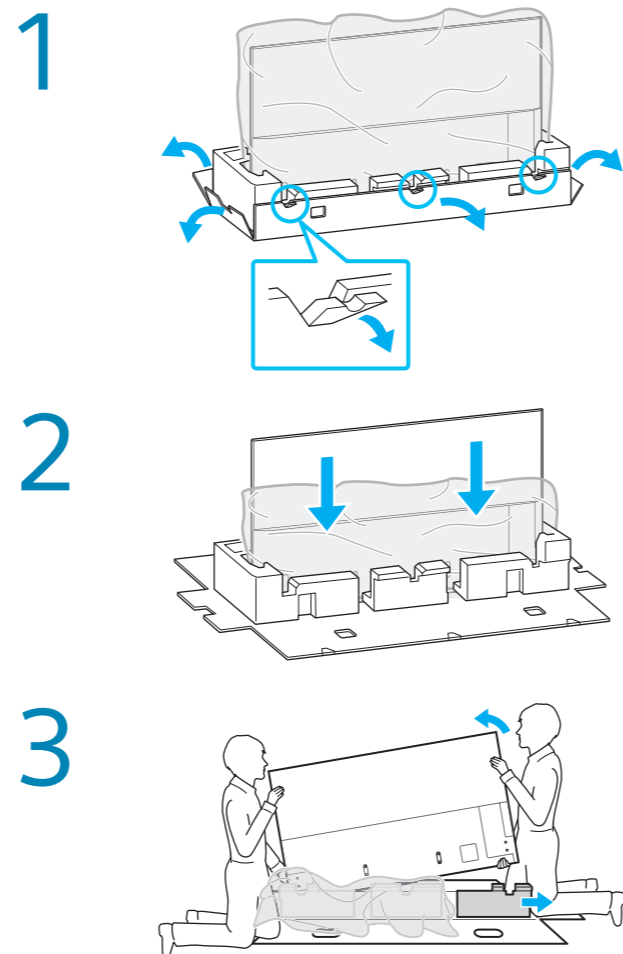
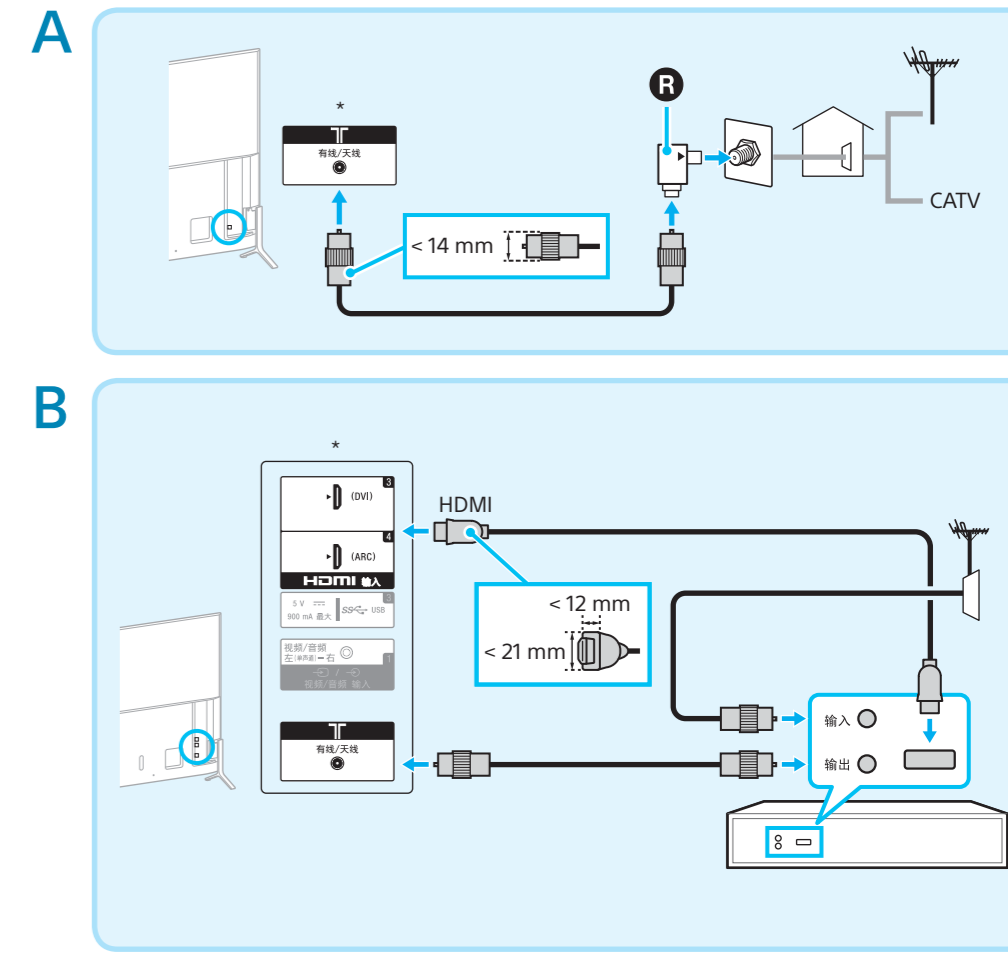
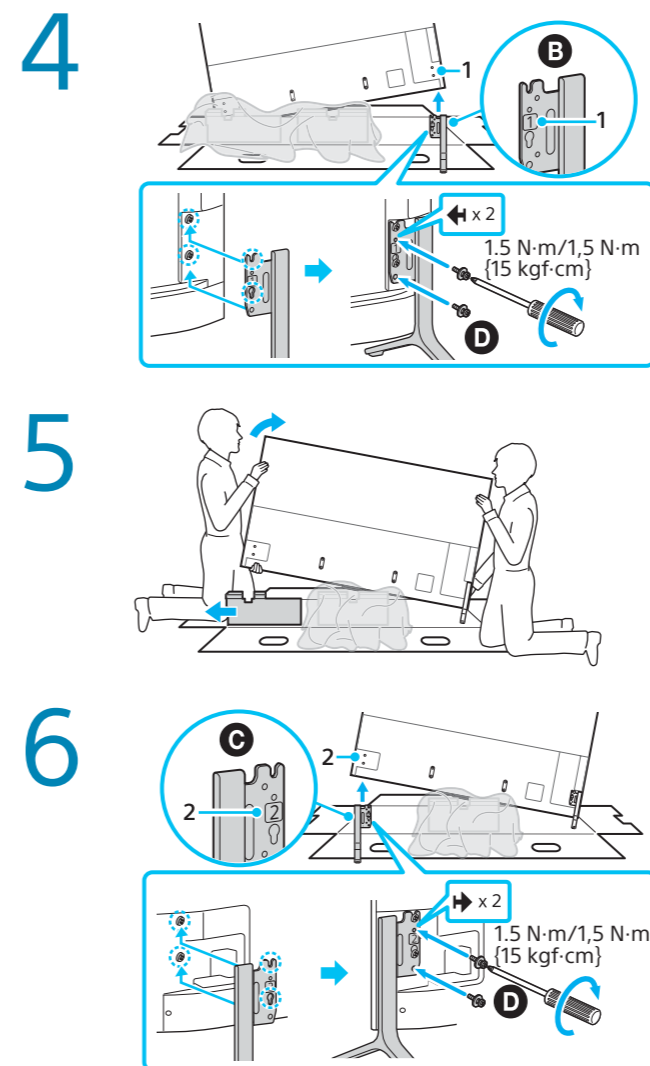


A 	B 	C
D M5 × 12 KD-75X9100C M5 × 10 KD-65/55X9000C (4)	E KD-55X9000C	F M6 × 32 KD-75X9100C/ 65X9000C (2), KD-55X9000C (4)
G KD-55X9000C	H H1 H2 H3	I
J 	K (3)	L M6 × 20 KD-75X9100C (4)
M R03	N R03	O Active 3D RF KD-75X9100C
P Passive 3D KD-65/55X9000C	Q 	R
S [*] 	T (2)	SONY 入门指南

* 仅适用于限定的地区/ 国家/电视机型号。

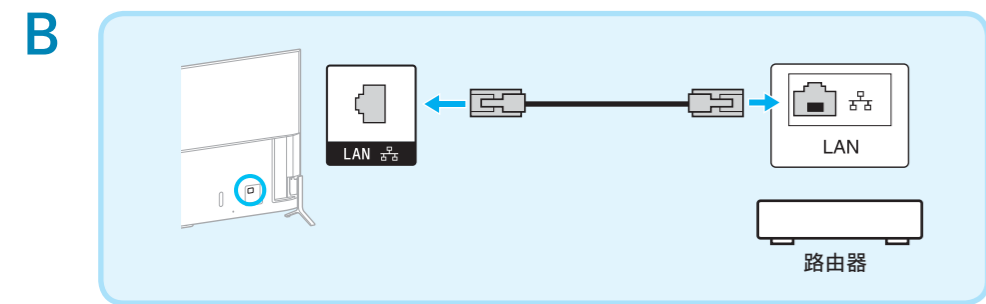
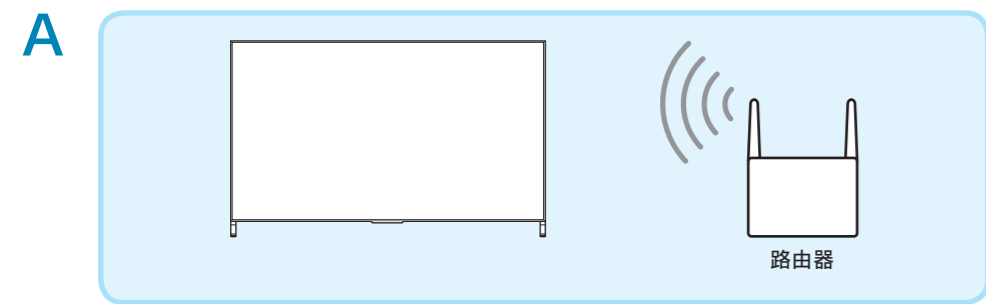


搬运电视机以前，请参阅参考指南中的“安全信息”。
若要将台式底座改换到备选位置，请参阅参考指南。

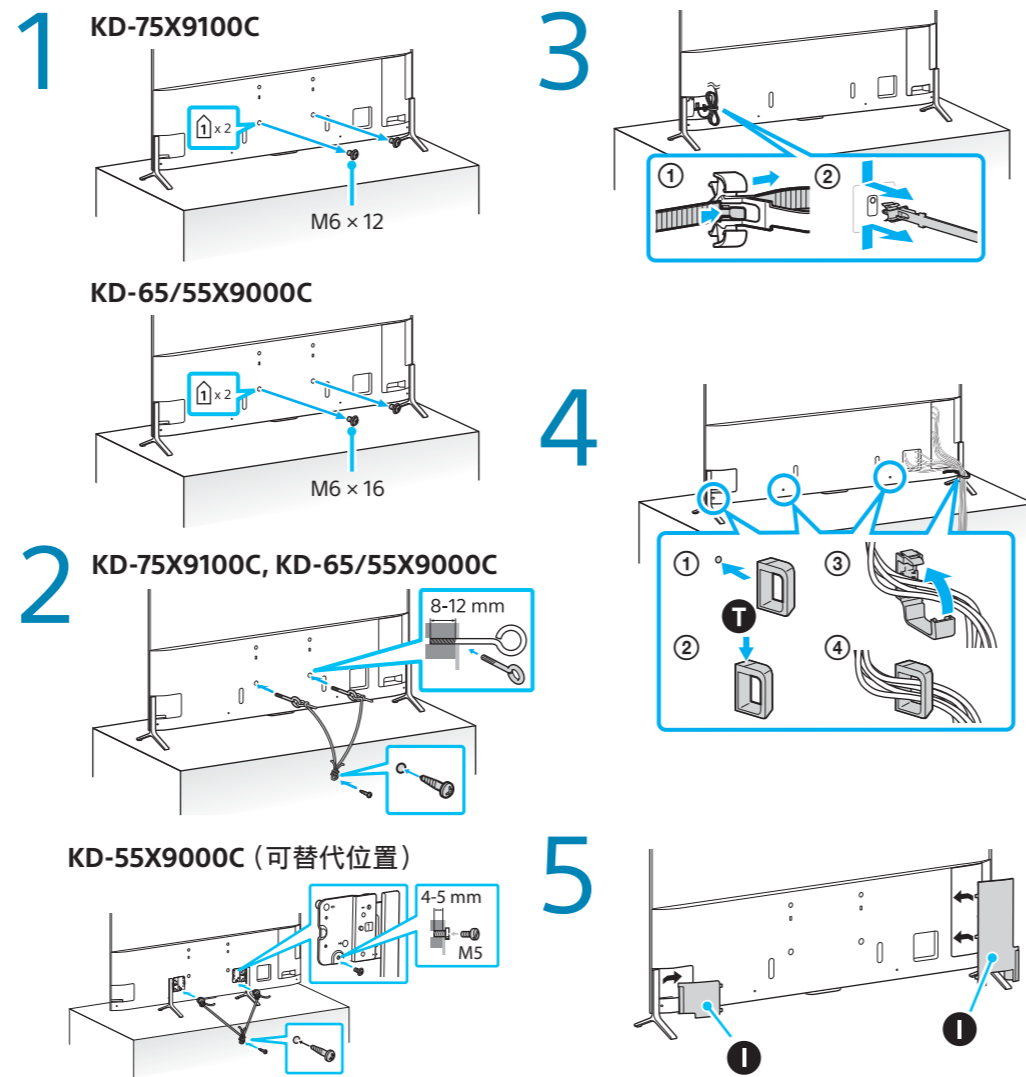


连接天线或有线 (A)，机顶盒 (B)。选择HDMI进行连接。
* 端子和标签因电视机型号而异。

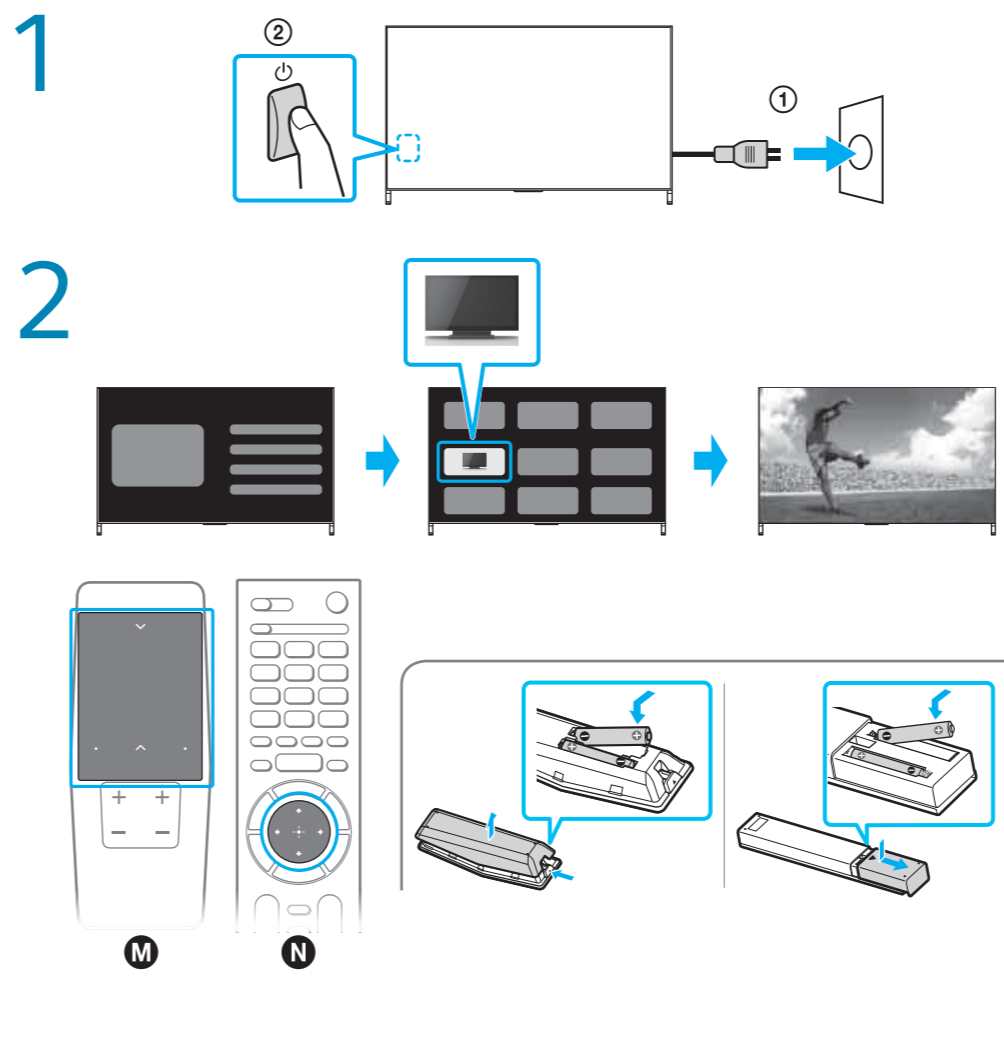
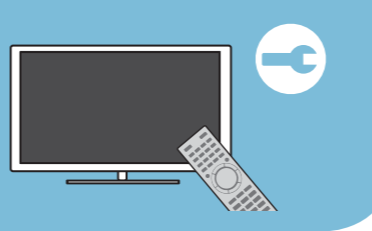




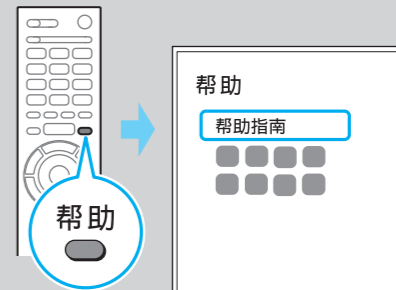
互联网无线连接 (A)，有线连接 (使用7类LAN电缆) (B)。有关路由器设定，请参阅路由器附送的说明书。



安装 请勿将交流电源线和其它电缆捆扎在一起。



打开电视机，然后执行初始设定。



http://rd1.sony.net/help/tv/cch1/h_ch/

帮助指南：有关如何使用电视机功能的信息。电视机和网页上均可获取。

<http://service.sony.com.cn/TV/index.htm>