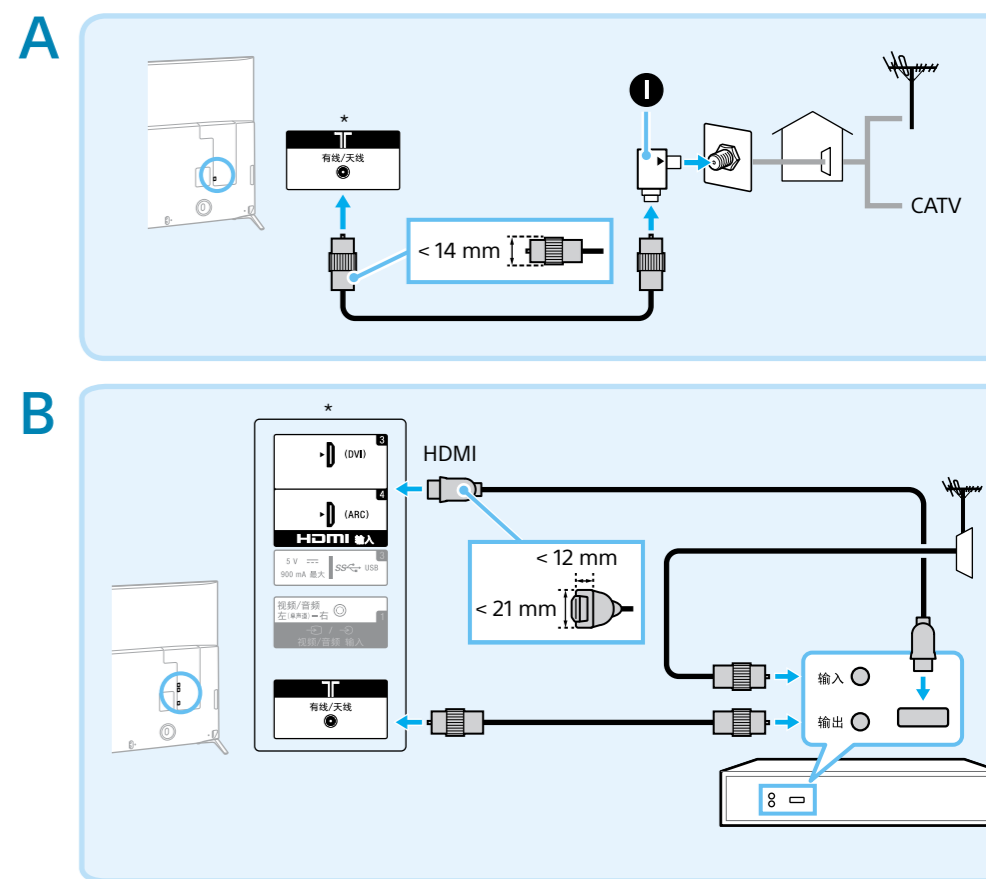
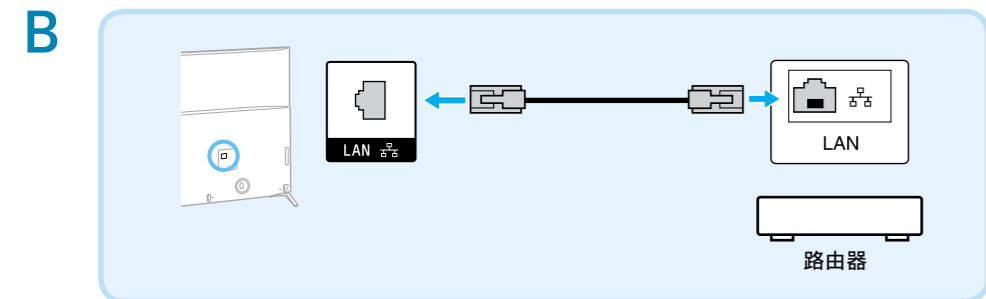
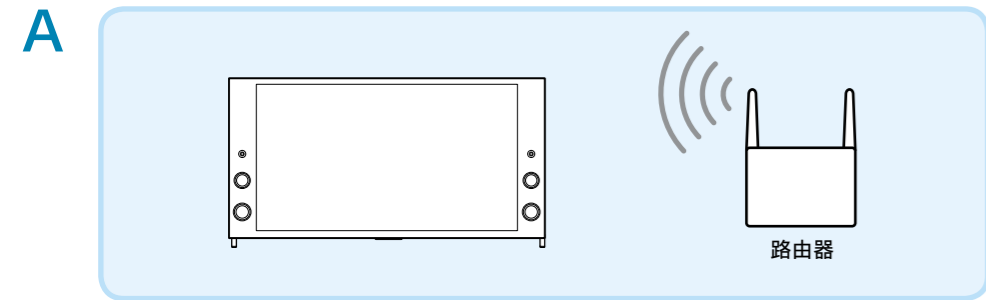


搬运电视机以前，请参阅参考指南中的“安全信息”。  
若要将台式底座改换到备选位置，请参阅参考指南。

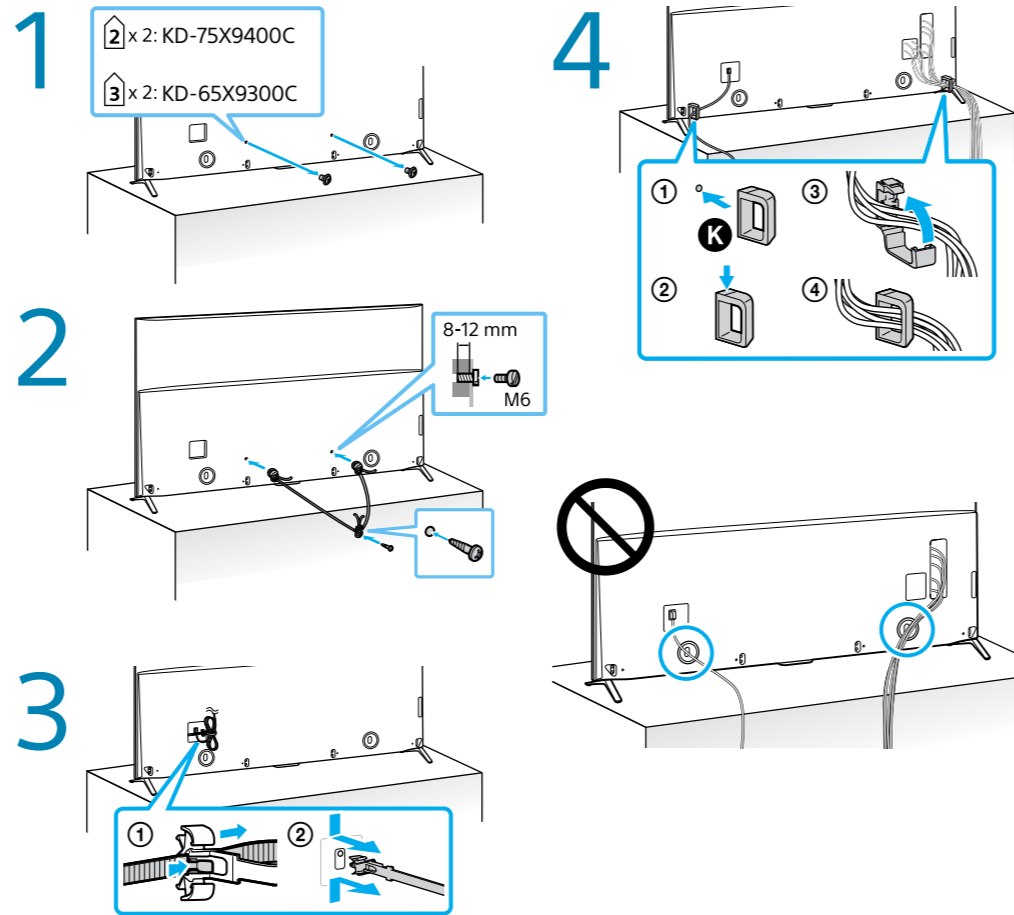


连接天线或有线 (A)，机顶盒 (B)。选择HDMI进行连接。  
\*端子和标签因电视机型号而异。

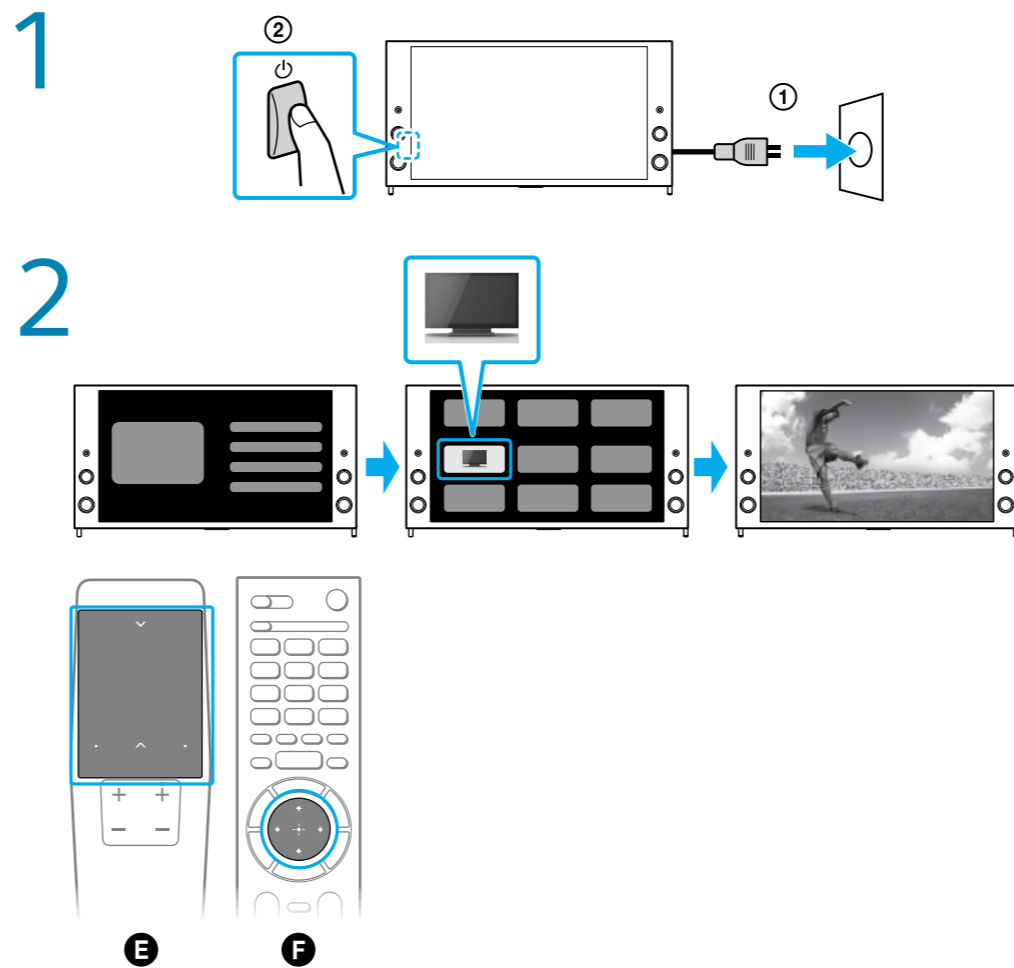




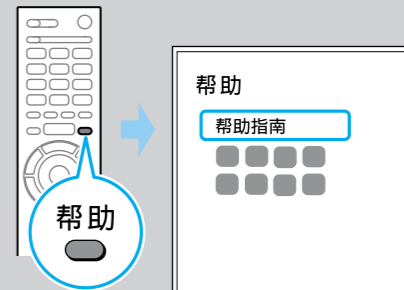
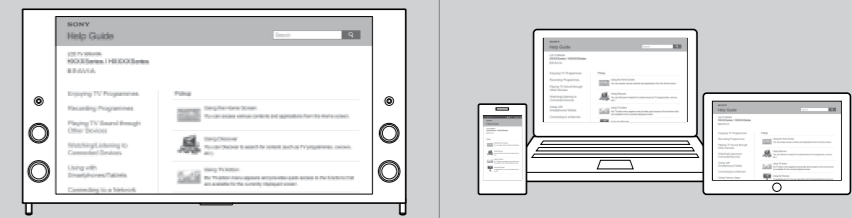
互联网无线连接 (A)，有线连接 (使用7类LAN电缆) (B)。有关路由器设定，请参阅路由器附送的说明书。



安装 请勿将交流电源线和其它电缆捆扎在一起。



打开电视机，然后执行初始设定。



[http://rd1.sony.net/help/tv/cch1/h\\_ch/](http://rd1.sony.net/help/tv/cch1/h_ch/)

帮助指南：有关如何使用电视机功能的信息。电视机和网页上均可获取。

<http://service.sony.com.cn/TV/index.htm>