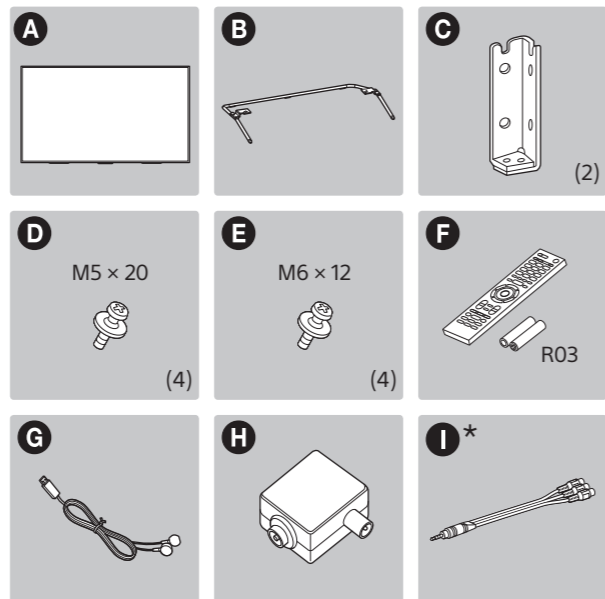


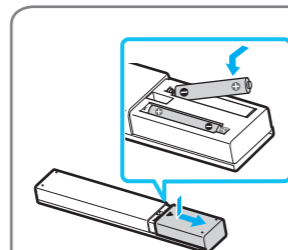
SONY

电视机

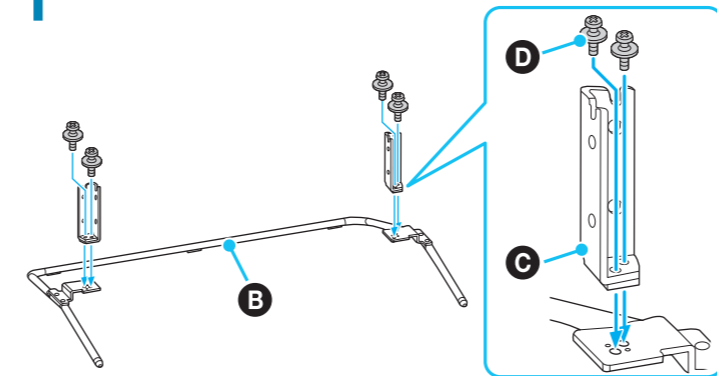
入门指南



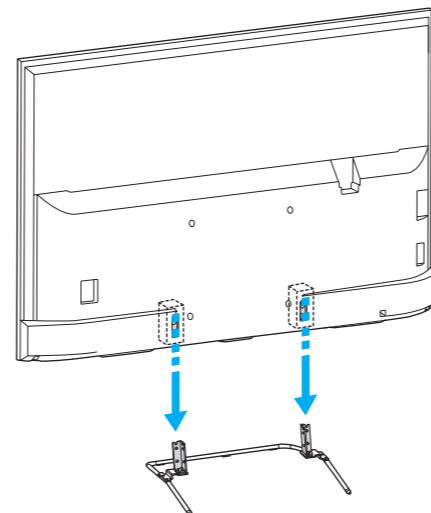
* 仅针对有限的地区/国家/电视机型号。



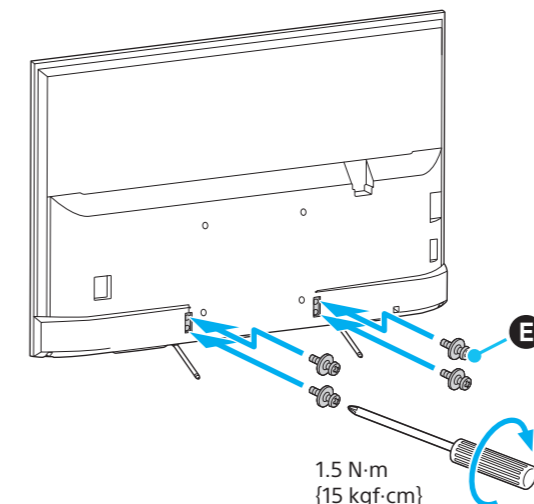
1



2

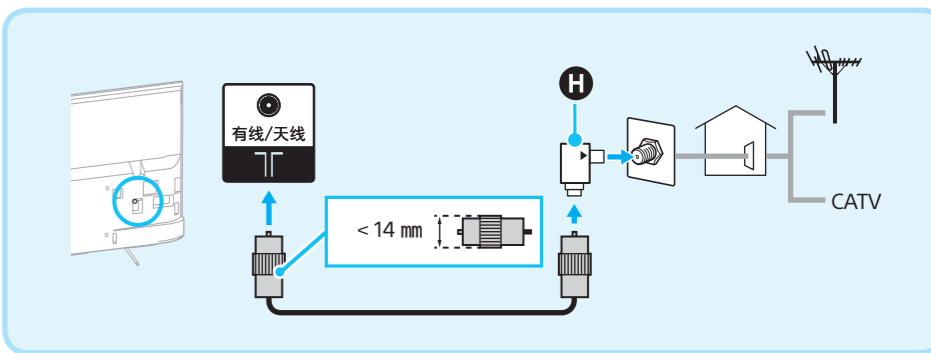


3

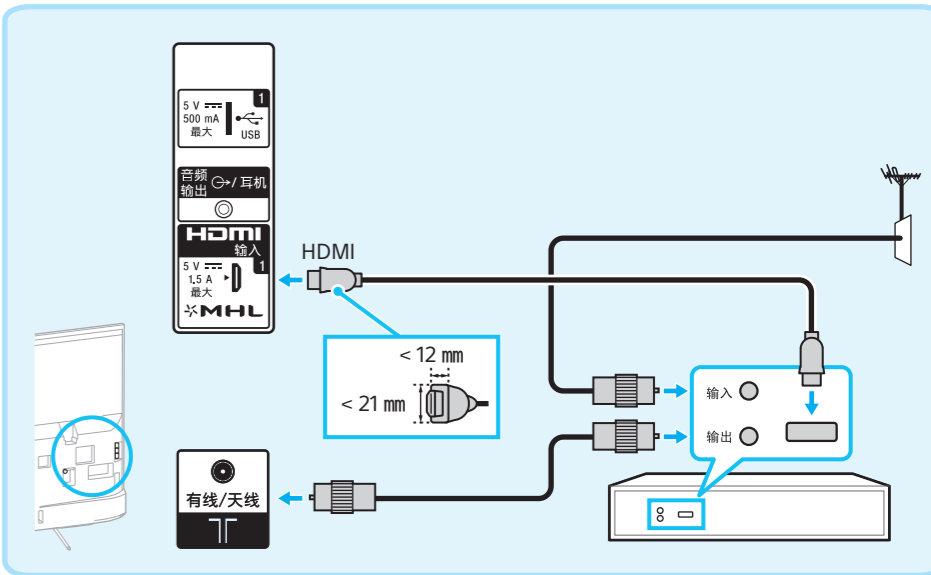


搬运电视机以前，请参阅参考指南中的“安全信息”。

A



B



连接天线或有线 (A)，机顶盒 (B)。选择HDMI进行连接。

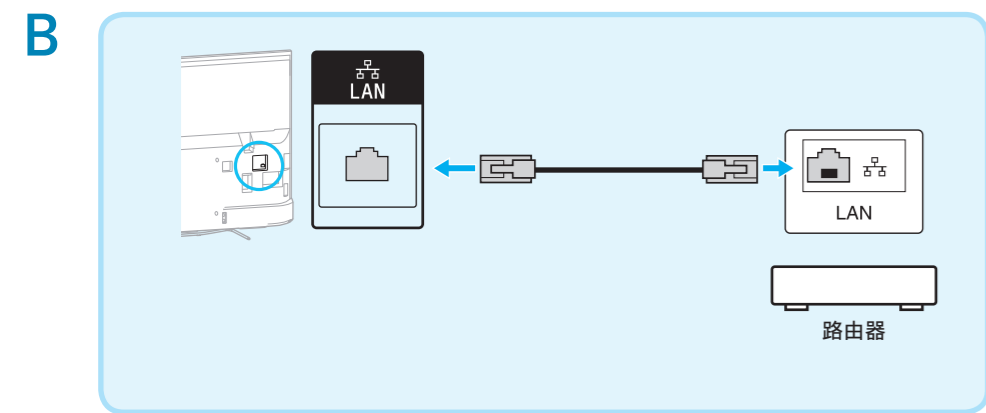
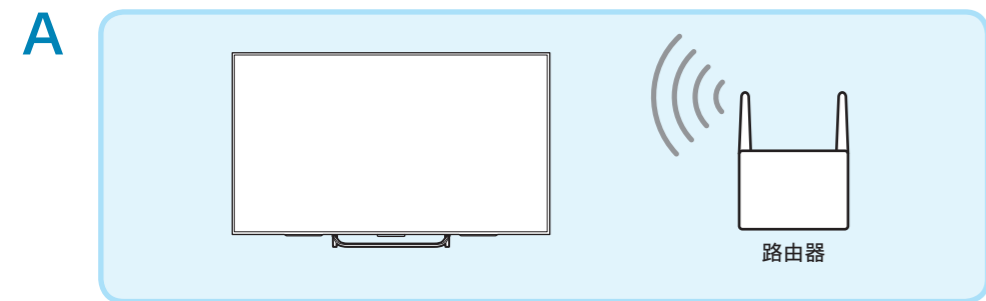
在将电视机与有线网络连接时，请务必在天线电缆与有线网络端子之间接入随机提供的天线隔离器。否则可能会引起着火等危险。

如果有线网络端子的形状特殊、无法与天线隔离器连接，请另行购买可将二者匹配的转接头连接使用。

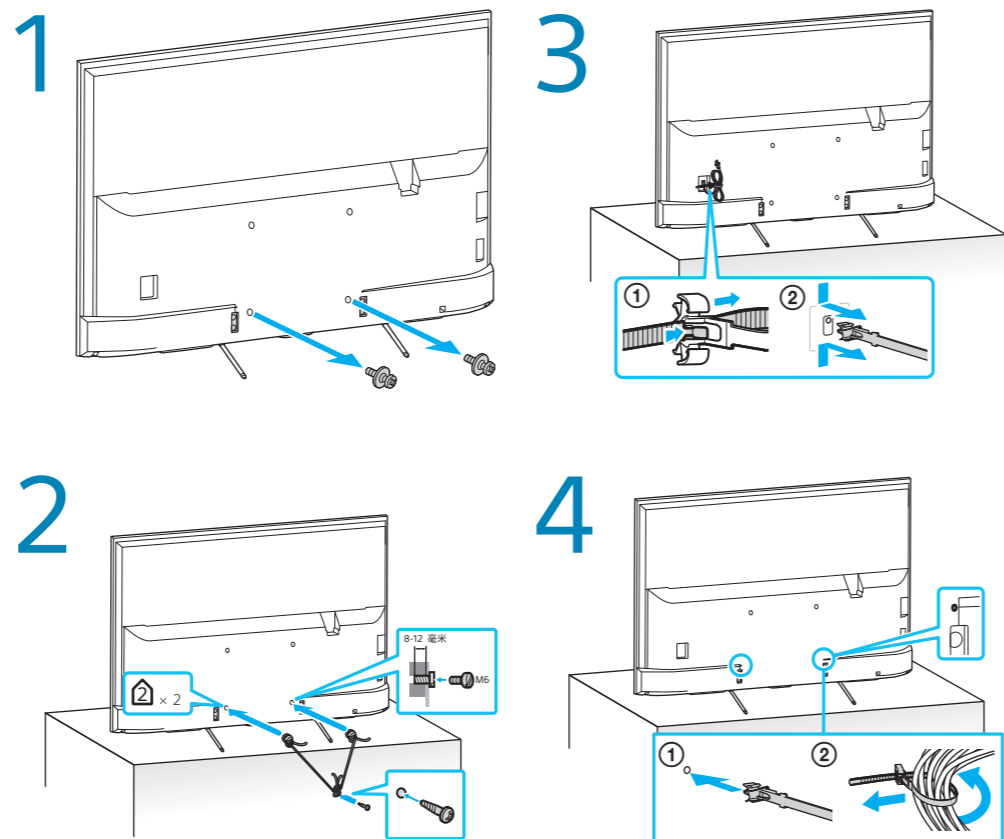


BRAVIA

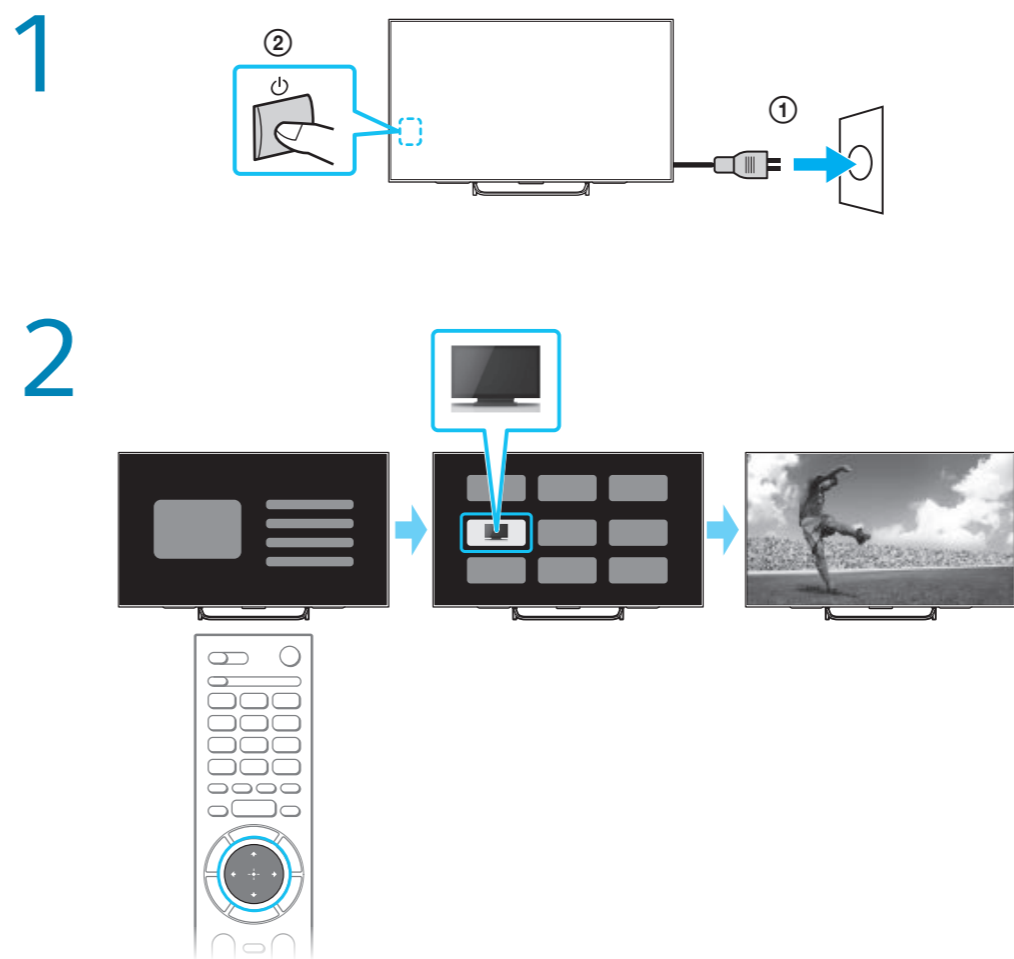
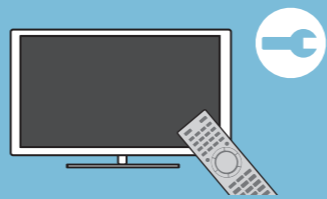
KDL-75W850C / 65W850C



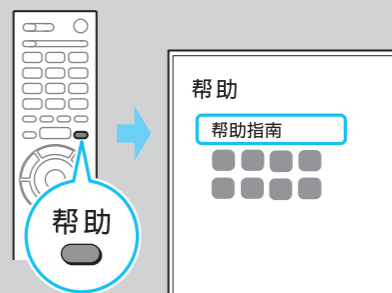
互联网无线连接 (A)，有线连接 (使用7类LAN电缆) (B)。关于路由器设置，请参阅路由器随附的说明书。



安装 请勿将交流电源线和其它电缆捆扎在一起。



打开电视机，然后执行初始设定。



http://rd1.sony.net/help/tv/cch1/h_ch/

帮助指南：有关如何使用电视机功能的信息。电视机和网页上均可获取。

<http://service.sony.com.cn/TV/index.htm>