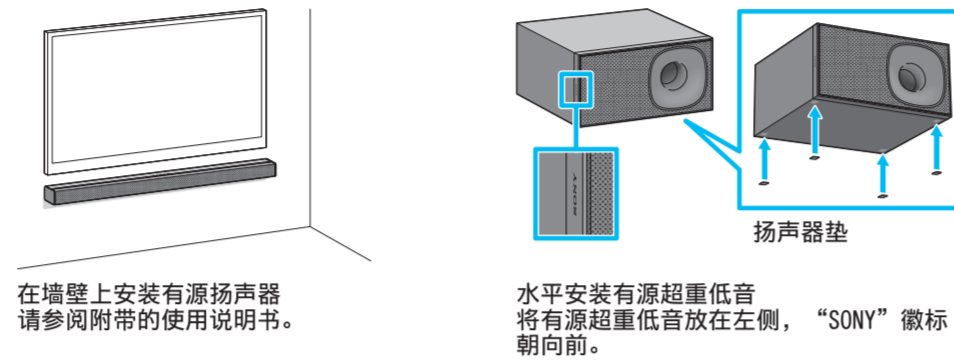
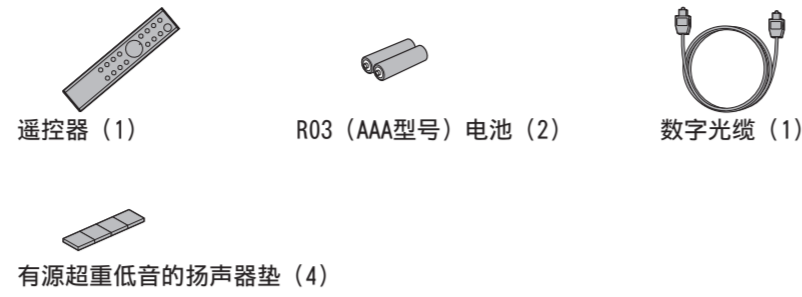


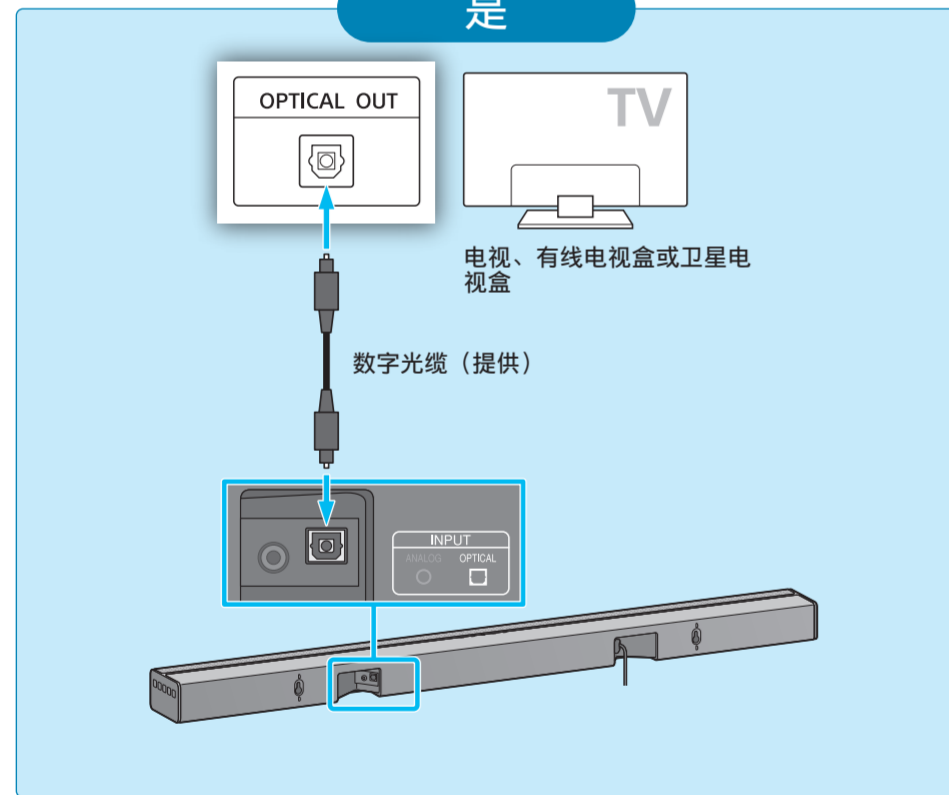
附件



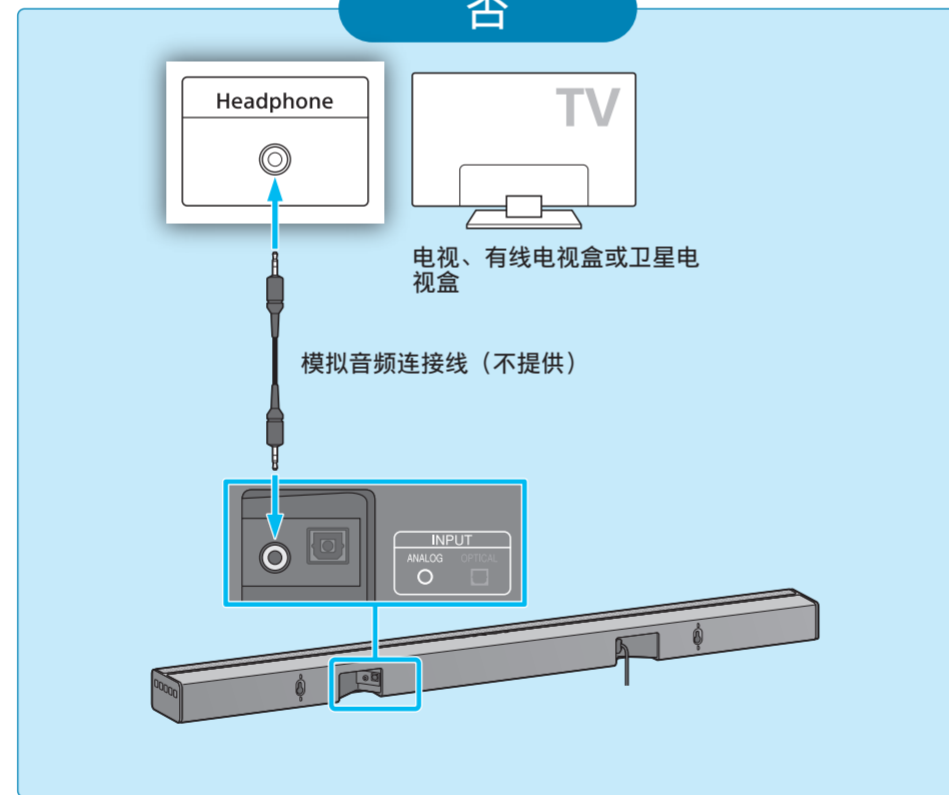
1 连接电视

您的电视是否具有数字光纤插孔？

是



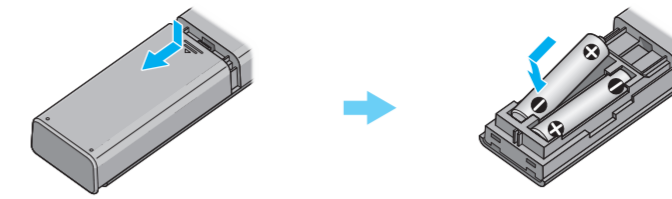
否



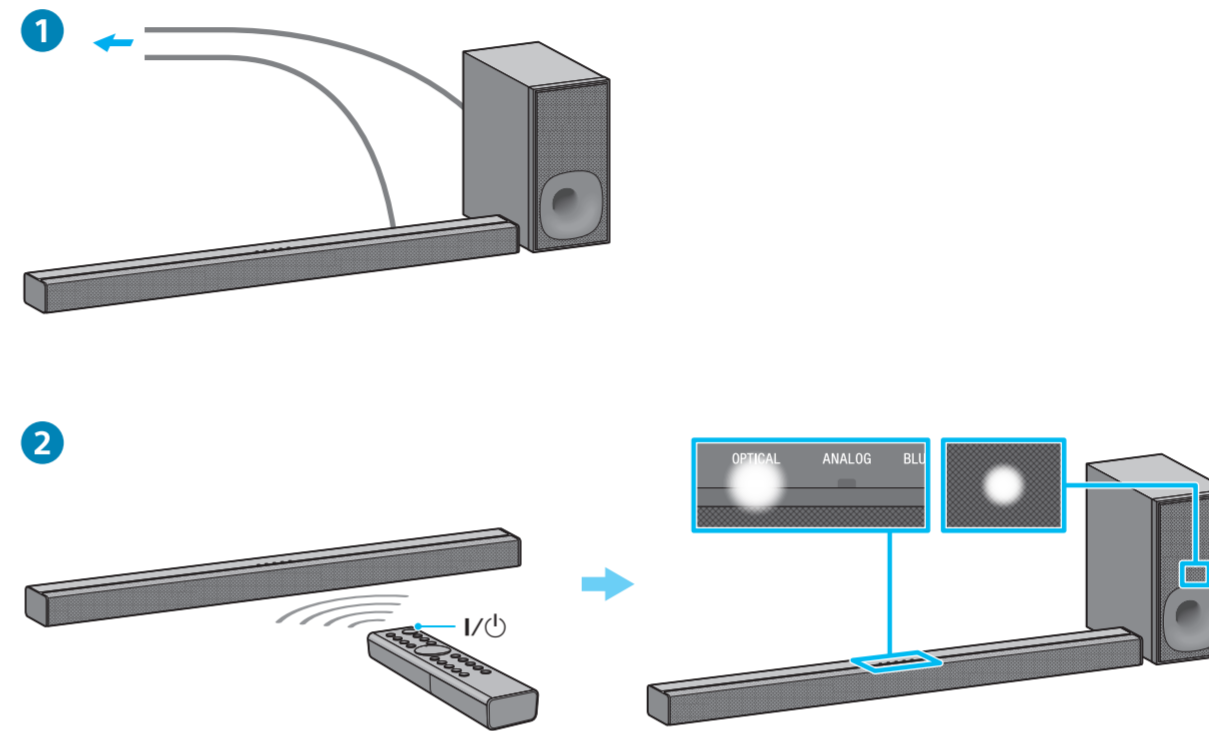
备注

如果电视的耳机插孔也用作音频输出插孔，请检查电视的音频输出设置。有关详情，请参阅电视的使用说明书。

2 设置遥控器

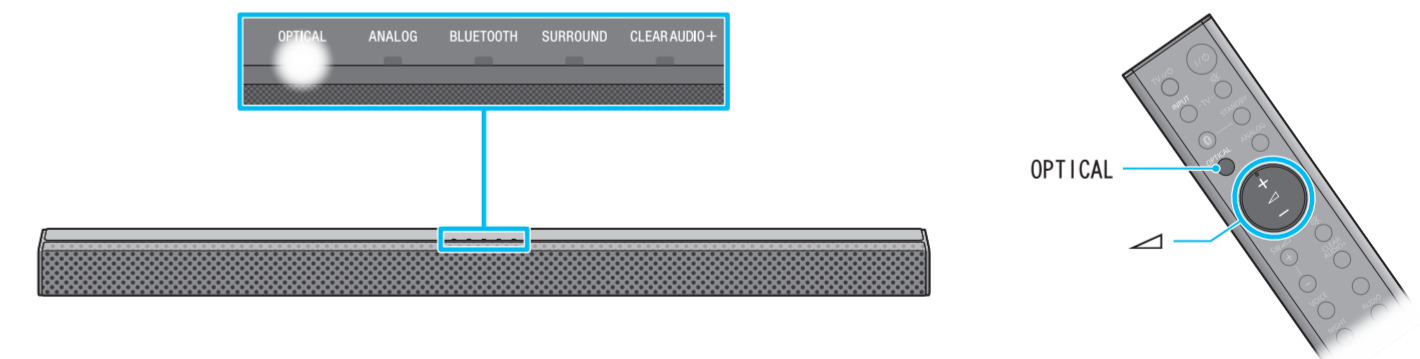


3 开启系统



- 1 连接AC电源线。
- 2 按I/ON (开启/待机) 按钮。
输入指示灯点亮。
确认有源超重低音的开启/待机指示灯点亮为绿色。指示灯开启后，即完成有源扬声器和有源超重低音的无线连接。否则，无线传输未激活。请参阅附带的使用说明书中“故障排除”的“有源超重低音的无线声音”部分。

4 聆听声音



按OPTICAL按钮以开启OPTICAL指示灯。然后，按 (音量) 按钮调节音量。
如果您在第1步中将电视连接到ANALOG插孔，请按ANALOG按钮。

设置完成！请尽情享受吧！

请参见附带使用说明书中关于BLUETOOTH连接和其他功能的信息。

