

دستگاه تلویزیون

دستورالعمل های کارکرد

قطعات و کنترل ها

نمایش تلویزیون

پیمایش در منوی اصلی

مشاهده عکس ها از تجهیزات متصل

اطلاعات اضافی

BRAVIA

اطلاعات اضافی

- 23. نصب تلویزیون بر روی دیوار
- 27. عیب یابی
- 27. تصویر
- 27. صدا
- 28. کانال ها
- 28. عمومی
- 29. مشخصات

- 3. اطلاعات ایمنی
- 4. احتیاط

قطعات و کنترل ها

- 6. تلویزیون
- 7. کنترل از راه دور

تماشای تلویزیون

- 9. تغییر های مشاهده
- 9. تغییر حالت عریض
- 9. تنظیم انتخاب صفحه

پیمایش در منوی اصلی

- 10. فهرست برنامه های دیجیتال
- 10. EPG دیجیتالی (راهنمای برنامه الکترونیکی)
- 11. برنامه های کاربردی
- 11. استفاده از تلویزیون به عنوان قاب عکس
- 11. گوش دادن به رادیو اف ام
- 12. اشتراک گذاری عکس (به جز KDL-32R410B)
- 12. رسانه
- 12. پخش عکس/موسیقی/فیلم از طریق USB
- 14. تنظیمات
- 14. تنظیمات سیستم
- 20. پشتیبانی مشتری

مشاهده عکس ها از تجهیزات متصل

- 21. نمودار اتصال
- 22. استفاده از تجهیزات صوتی و ویدیویی
- 22. استفاده از آینه صفحه (به جز KDL-32R410B)

معرفی

از شما به خاطر انتخاب کردن این محصول Sony تشکر می‌کنیم.
قبل از به کار بردن تلویزیون، لطفاً این دفترچه را به طور کامل بخوانید و آن را برای مراجعه در آینده نگه دارید.

توجه

- قبل از راه اندازی تلویزیون، لطفاً اطلاعات ایمنی را مطالعه نمایید (صفحه 3).
- دستورالعمل های مربوط به "نصب تلویزیون روی دیوار" در دفترچه دستورالعمل این تلویزیون آمده است.
- تصاویر و شکل هایی که در این راهنما شروع بکار سریع و این دفترچه راهنما استفاده شده فقط برای ارجاع می باشد و ممکن است با ظاهر واقعی محصول متفاوت باشد.

محل برچسب شناسایی

برچسب های شماره مدل و رتبه تامین نیروی تلویزیون (مطابق با مقررات ایمنی وسایل) در پشت تلویزیون نصب شده است.
برچسب های شماره مدل آداپتور و شماره سریال در زیر آداپتور برق متناوب قرار دارند.

اطلاعات ایمنی

هشدار

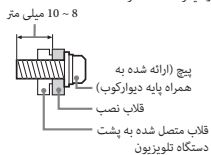
باتری ها نباید در معرض گرمای بیش از حد مانند نور خورشید، آتش، یا مانند آنها قرار گیرند.

نصب/راه اندازی

دستگاه تلویزیون را برای جلوگیری از هرگونه خطر آتش سوزی، برق گرفتگی یا آسیب دیدگی و/یا جراحت مطابق با دستورالعملهای زیر نصب و استفاده نمایید.

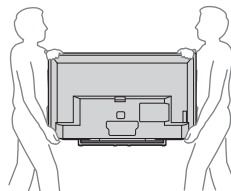
نصب

- دستگاه تلویزیون باید در نزدیکی پریز برق AC قرار داده شود.
- دستگاه تلویزیون را برای پریز از افتادن آن و سبب جراحت فردی شدن یا آسیب به تلویزیون روی یک سطح پایدار و صاف قرار دهید.
- فقط افراد مجرب باید تلویزیون را روی دیوار نصب نمایند.
- جهت رعایت اصول ایمنی، توصیه می شود که از لوازم جانی Sony استفاده شود، شامل:
پایه نصب دیواری
SU-WL450
- هنگام وصل کردن کابل های نصب به دستگاه تلویزیون، حتماً از پیچ های ارائه شده با پایه نصب دیواری استفاده کنید. همان طور که نشان داده شده است، پیچ های ارائه شده هنگام اندازه گیری از سطح نصب قالب نصب طراحی شده است.
- قطر و طول پیچ ها بسته به مدل پایه دیواری متفاوت است.
- استفاده از پیچ هایی غیر از پیچ های ضمیمه شده ممکن است موجب آسیب دیدن بدنه دستگاه تلویزیون یا افتادن آن، و دیگر مشکلات گردد.



جابجایی کردن

- قبل از جابجایی کردن دستگاه تلویزیون، تمامی کابلهای را جدا نمایید.
- به تعداد دو نفر یا بیشتر جهت جابجایی کردن دستگاه تلویزیون نیاز می باشد.
- هنگام جابجایی کردن تلویزیون با دست، آن را مطابق شکل زیر نگاه دارید. روی پانل LCD فشار نیاورید.

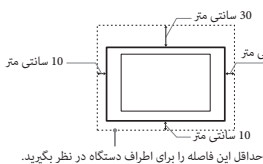


- هنگام جابجایی کردن تلویزیون، به آن ضربه وارد نکرده یا آنرا بشدت تکان ندهید.
- هنگام جابجایی کردن دستگاه تلویزیون جهت تعمیر کردن یا هنگام اسباب کشی، آنرا همراه با مواد مخصوص دورون کارتن اصلی اثر قرار دهید.

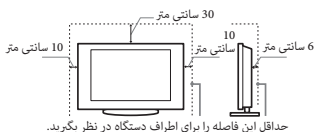
تهویه

- هرگز منفذهای تهویه یا مسدود نکرده یا چیزی درون دستگاه وارد ننمایید.
- همانند شکل نمایش داده شده در زیر باید فضایی را در کنار دستگاه تلویزیون در نظر بگیرید.
- توصیه می شود از دیوارکوب Sony استفاده نمایید تا هوا به میزان کافی جریان داشته باشد.

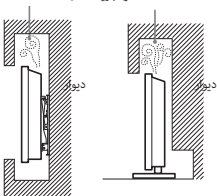
نصب روی دیوار



نصب با پایه



- برای مطمئن شدن از تهویه مناسب و جلوگیری از جمع شدن گرد و خاک:
 - دستگاه تلویزیون را برعکس، رو به پایین، یا به طرفین قرار ندهید.
 - تلویزیون را درون طبقه، روی فرش، تخت خواب یا درون محفظه بسته قرار ندهید.
 - دستگاه تلویزیون را با پارچه، مانند پرده، یا مواردی مانند روزنامه و یا غیره نپوشانید.
 - دستگاه تلویزیون را همانند شکل نمایش داده شده در زیر نصب نکنید.
- هوا جریان ندارد.



سیم برق AC

- برای جلوگیری از هرگونه خطر آتش سوزی، برق گرفتگی یا آسیب دیدگی و/یا جراحت سیم و پریز برق متناوب را بصورت شرح داده شده در زیر استفاده کنید:
 - شکل دوشاخه برق AC، که به دستگاه تلویزیون متصل است، بسته به منطقه متفاوت می باشد.
 - مطمئن شوید که سیم برق AC مناسبی را با دوشاخه ای که به پریز برق AC می خورد متصل نمایید.
 - فقط از سیم برق AC متناوب Sony استفاده کرده، و از استفاده از سایر مارک ها خودداری نمایید.
 - دوشاخه را کاملاً درون پریز برق AC نمایید.
 - دستگاه تلویزیون را فقط با جریان برق 110-240 ولت AC مورد استفاده قرار دهید.
 - هنگام کابل کشی، برای ایمنی شخصی حتماً سیم برق AC را از پریز کشیده و مراقب باشید تا سیم برق زیر دست و پای شما گیر نکند.
 - قبل انجام هر گونه کار بر روی تلویزیون و یا هنگام حمل آن سیم برق AC را از پریز برق AC خارج کنید.
 - سیم برق AC را دور از منابع حرارتی نگهدارید.
 - دوشاخه برق AC را جدا نموده و آنرا بطور مرتب تمیز نمایید. چنانچه دوشاخه برق گرد و خاک بگیرد می تواند رطوبت جذب کند، عایق آن سیم ممکن است از بین رفته و منجر به آتش سوزی شود.

نکات

- سیم برق AC ضمیمه شده را برای سایر دستگاهها مورد استفاده قرار ندهید.
- سیم برق AC را پاره نکرده، خم ننموده، یا آنرا بیش از اندازه نپیچانید. قسمت مغزی آن ممکن است پاره شده و بشکند.
- سیم برق AC را تغییر شکل ندهید.
- اجسام سکن را روی سیم برق AC نگذارید.
- هنگام جدا کردن سیم برق AC هرگز خود سیم برق AC را نکشید.
- هرگز تعداد زیادی وسایل برقی را به یک پریز برق AC بطور همزمان وصل ننمایید.
- هرگز از پریز برق AC با اتصالات نامناسب استفاده ننمایید.

نکته مربوط به آداپتور برق متناوب

هشدار

برای اجتناب از خطر آتش سوزی یا برق گرفتگی، این دستگاه را در معرض باران یا رطوبت قرار ندهید. برای اجتناب از خطر آتش سوزی یا برق گرفتگی، اشیای پر از آب، نظیر گلدان، را روی دستگاه قرار ندهید.

- این دستگاه را در محیط‌های بسته نظیر کتابخانه نصب نکنید.
- لطفاً از نزدیک بودن دستگاه به درستر بودن پرزیز برق مطمئن شوید.
- حتماً از آداپتور و سیم‌های برق متناوب عرضه شده استفاده کنید. در غیر این صورت ممکن است دستگاه خراب شود.
- آداپتور برق متناوب را به پرزیز که به آسانی قابل دسترسی باشد، وصل کنید.
- از پیچیدن سیم برق به دور آداپتور برق متناوب بپرهیزید. ممکن است مغزی سیم قطع و یا موجب خرابی تلویزیون شود.



- آداپتور برق متناوب را با دست خیس لمس نکنید.
- در صورت مشاهده مسئله غیرعادی در کارکرد آداپتور برق متناوب، آن را فوراً از پرزیز برق متناوب جدا کنید.
- تا زمانی که دستگاه به پرزیز برق متناوب متصل باشد، ارتباط آن با منبع متناوب قطع نشده است؛ حتی اگر خود دستگاه خاموش باشد.
- از آنجا که آداپتور برق متناوب هنگام استفاده برای مدت زمان طولانی گرم می‌شود، ممکن است هنگامی که آن را با دست لمس می‌کنید دست شما داغ شود.

مصارف ممنوعه

دستگاه تلویزیون را هرگز در مناطق، محیط‌ها یا موقعیت‌های ذکر شده زیر نصب/استفاده ننمایید، که در اینصورت دستگاه تلویزیون ممکن است خراب شده و باعث آتش سوزی، برق گرفتگی، آسیب و/یا جراحت گردد.

موقعیت:

محیط‌های خارجی (در معرض مستقیم تابش خورشید)، در ساحل دریا، در کشتی یا سایر وسایل نقلیه دریایی، درون وسیله نقلیه، در موسسات پزشکی، مکانهای نامووار، نزدیک آب، باران، رطوبت یا دود.

اگر تلویزیون در رختکن حمام عمومی یا چشمه آب گرم قرار گرفته باشد، سولفور و سایر ترکیبات موجود در هوا می‌تواند به تلویزیون آسیب برساند.



برای دست یابی به بهترین کیفیت تصویر، صفحه را در معرض روشنایی یا نور مستقیم خورشید قرار ندهید.

تلویزیون را از محل سرد به محل گرم منتقل نکنید. تغییر ناگهانی دمای اتاق می‌تواند به تقلیل رطوبت منجر شود. پن می‌تواند باعث افت کیفیت تصویر و/یا زنگ تلویزیون شود. در صورت مواجهه با این مشکل، قبل از روشن کردن تلویزیون صبر کنید تا رطوبت به طور کامل تبخیر شود.

محیط:

— مکانهای گرم، شرجی، یا با گرد و غبار زیاد؛ جاهاییکه احتمال وجود حشرات و دود دارد؛ محل‌هایی که در معرض لرزه‌های مکانیکی هستند؛ در مجاورت وسایل قابل اشتعال (شمع، و غیره). تلویزیون را نباید در برابر ترشح آب قرار داد و ظروف حاوی مایعات، مانند گلدان، را نباید روی تلویزیون قرار داد.

— از قرار دادن تلویزیون در محیط مرطوب یا پر گرد و غبار، یا قرار دادن تلویزیون در معرض مستقیم نور خورشید، مانند نور مستقیم خورشید، نزدی رادیاپتور یا سیستم گرمایش درون اتاق‌های حاوی دود یا بخار روغنی (نزدیک اجاق گاز یا رطوبت ساز) خودداری کنید. خطر آتش سوزی، برق گرفتگی یا تغییر شکل تلویزیون وجود دارد.



— تلویزیون را در در معرض حرارت شدید، مانند نور مستقیم خورشید، نزدی رادیاپتور یا سیستم گرمایش قرار ندهید. ممکن است در چنین شرایطی تلویزیون بیش از حد گرم شود که باعث تغییر شکل و دفرمه شدن چارچوب تلویزیون و/یا عملکرد بد تلویزیون شود.



وضعیت:

هنگامی که دستان شما خیس است، یا در حالیکه پشت دستگاه باز شده، یا با متعلقات جانبی که توسط سازنده توصیه نشده اند از دستگاه استفاده نکنید. در هنگام رعد و برق دستگاه را از پرزیز برق AC متناوب و آنتن خارج کنید.

تلویزیون را به گونه ای نصب نکنید که در مجاورت فضای باز قرار بگیرد. ضربات وارده به تلویزیون از سوی افراد یا اشیاء، می‌تواند باعث شکستگی یا آسیب دیدگی تلویزیون شود.



قطعات شکسته:

- هیچ وسیله ای را به طرف دستگاه تلویزیون پرتاب نکنید. در اثر اصابت اشیاء شیشه تلویزیون ممکن است بشکند و جراثیم شدیدی را ایجاد کند.
- اگر روی سطح دستگاه تلویزیون ترک ایجاد شود، هرگز تا قبل از کشیدن سیم برق AC متناوب از پرزیز برق به آن دست نزنید. در غیر اینصورت خطر بروز شوک الکتریکی وجود دارد.

هنگامیکه از دستگاه استفاده نمی‌کنید

- چنانچه برای مدت چند روز قصد استفاده از دستگاه تلویزیون را ندارید، به دلیل ایمنی و زیست محیطی تلویزیون را از منبع برق AC بکشید.
- از آنجا که فقط با خاموش کردن تلویزیون ارتباط آن با شبکه برق قطع می‌شود، دو‌ساعت سیم برق AC متناوب را از پرزیز کشیده و دستگاه را کاملاً از شبکه برق جدا کنید.
- اگرچه برخی از تلویزیونها ممکن است دارای ویژگی‌هایی باشند که نیاز باشد تلویزیون در حالت آماده باش قرار داشته باشد تا درستی عمل نماید.

در رابطه با کودکان

- اجازه ندهید تا کودکان از دستگاه تلویزیون بالا روند.
- قطعات بدکی کوچک را دور از دسترس کودکان قرار دهید، تا اشیاء آنها را نبلندند.

اگر مسائل زیر رخ دهد...

- چنانچه هر یک از وقایع زیر رخ داد دستگاه تلویزیون را سریعاً خاموش کرده و سیم برق AC متناوب را قطع کنید.
- از فروشنده و یا مرکز خدمات پس از فروش Sony درخواست کنید تا با ارسال یک تکنیسین متخصص دستگاه شما را بررسی کنند.

هنگامیکه:

- سیم برق AC آسیب دیده است.
- پرزیز برق AC دارای اتصال نامناسب است.
- دستگاه تلویزیون در اثر افتادن، ضربه دیدن یا در اثر اصابت چیزی به آن خراب شده است.
- مایعی یا جسم جامدی به درون شیرابه‌ها افتاده است.

در مورد دمای نمایشگر LCD

هنگامی که از نمایشگر LCD برای مدت زمان طولانی استفاده می‌شود، اطراف پائل گرم می‌شود. ممکن است با لمس آن دستان داغ شود.

احتیاط

نمایش تلویزیون

- برای دست یابی به بهترین کیفیت تصویر، صفحه را در معرض روشنایی یا نور مستقیم خورشید قرار ندهید.
- تلویزیون را در نوری ملایم تماشا نمایند، چراکه نمایش تلویزیون در نوری ضعیف یا برای مدت زمانی طولانی ممکن است به چشم آسیب برساند.
- هنگام استفاده از هدفون، صدای آن تنظیم نمایید، چراکه سطح صدای خیلی زیاد، باعث آسیب دیدن شنوایی شما می‌گردد.

صفحه نمایش LCD

- با وجود اینکه صفحه نمایش LCD دارای تکنولوژی ساخت پیشرفته ای است و 99.99% درصد یا بیشتر بی‌کسل های آن کارایی دارند، با این حال نقاط تیره رنگ ممکن است ایجاد شده یا نقاط نورانی (قرمز، آبی، یا سبز) ممکن است بر روی صفحه نمایش LCD ظاهر گردند. این خاصیت ساختاری صفحه نمایش LCD بوده و عیب برای آن محسوب نمی‌گردد.
- فیلتز جلویی را فشار ندهاید یا خش نیندازید، یا اجسامی را روی دستگاه تلویزیون قرار ندهید. ممکن است تصویر بد نشان داده شود یا صفحه نمایش LCD آسیب ببیند.
- اگر این دستگاه تلویزیون در مکانی سرد استفاده قرار گیرد، ممکن است لکه ای در تصویر ایجاد شود یا تصویر تیره گردد. این نشانگر عیب دستگاه نمی‌باشد. این پدیده هنگام افزایش درجه حرارت محو می‌شود.
- هنگامیکه تصاویر ثابت برای مدت زمانی طولانی پخش می‌شوند ممکن است تصویر به صورت سایه دار نمایش داده شود. این مورد بعد از گذشت زمان کوتاهی برطرف می‌گردد.
- صفحه نمایش و بدنه دستگاه تلویزیون در هنگام استفاده گرم می‌شوند می‌شود. این امر دلیلی بر خرابی نمی‌باشد.
- صفحه LCD حاوی مقدار کمی کریستال مایع است. دستورات و مقررات محلی خود را برای دور انداختن دنبال کنید.

نگهداری و تمیز کردن صفحه نمایش/بدنه دستگاه تلویزیون

- قبل از تمیز کردن حتماً سیم متناوب متصل شده به دستگاه تلویزیون را از پرزیز برق متناوب بکشید. برای جلوگیری از خراب شدن مواد یا پوشش روی صفحه نمایش، مراقبتهای زیر را مد نظر داشته باشید.
- برای پاک کردن گرد و خاک از روی صفحه نمایش/بدنه، آنرا با پارچه ای نرم به آهستگی پاک نمایید.
- اگر هنوز گرد و خاک باقی مانده است، آنرا با پارچه ای نرم که با کمی ماده شوینده ملایم آغشته می‌باشد پاک نمایید.



• هرگز آب یا مواد شوینده را با اسپری مستقیم روی تلویزیون نپاشید. ممکن است قطره های مایع به پاپین صفحه یا قسمت های خارجی تلویزیون نفوذ کنند و به دستگاه آسیب بزنند.

- هرگز از اسکاچ، پاک کننده قلیایی/اسیدی، پودرهای پاک کننده، یا حلالهای فرار، مانند الکل، بنزین، تیر یا حشره کش استفاده ننمایید. استفاده از چنین موادی یا چسباندن مواد ویبیلی یا پلاستیکی برای مدتی طولانی ممکن است موجب خراب شدن سطح صفحه نمایش و بدنه دستگاه شود.
- هواگیری دوره ای شیارهای تهویه جهت تضمین تهویه مناسب توصیه می شود.
- هنگامیکه زاویه قرارگیری دستگاه تلویزیون را تنظیم می کنید، آنرا بطور آهسته حرکت دهید تا از افتادن و سر خوردن دستگاه تلویزیون از روی میز جلوگیری شود.

تجهیزات اختیاری

امواج الکترومغناطیسی سایر وسایل و تجهیزات اختیاری را از دستگاه تلویزیون دور نگهدارید. در غیر اینصورت تصویر خراب شده و/یا در بخش صدا اختلال ایجاد می شود.

عملکرد بی سیم دستگاه

- دستگاه را در مجاورت تجهیزات پزشکی (دستگاه تنظیم جریان قلب، غیره) قرار ندهید، زیرا ممکن است باعث خراب شدن آنها شود.
- این دستگاه سینکال هایی که در ترتیب آنها تغییر ایجاد شده را ارسال و دریافت می کند، اما در مورد استراق سمع غیر مجاز مراقب باشید؛ در غیر اینصورت مسئولیت آن به عهده ما نخواهد بود.

احتیاط در هنگام کار با کنترل از راه دور

- هنگام قرار دادن باتری ها، از صحیح بودن قطب ها مطمئن شوید.
- انواع مختلف باتری ها را با هم استفاده نکنید و یا باتری های نو و کهنه را همزمان با هم استفاده نکنید.
- باتری ها را با روش مناسب از نظر محیط زیست دور بیندازید. ممکن است بعضی از مناطق برای دور انداختن باتری ها قوانین خاصی داشته باشند. لطفاً از مقامات مسئول محلی خود سؤال کنید.
- با احتیاط از کنترل از راه دور استفاده کنید. آن را پرتاب نکنید و یا روی آن یا نگذارید، مایعات و مواد مشابه روی آن نریزید.
- کنترل از راه دور را نزدیک منابع حرارتی، در معرض تابش نور مستقیم خورشید یا در محل مرطوب قرار ندهید.

3 CH/INPUT

بین صفحه CH Up/Down و صفحه انتخاب ورودی جابجا می شود.

4 (حسگرها/نشانگر LED)

- سیگنال ها را از کنترل از راه دور دریافت می کند.
- چیزی روی حسگر قرار ندهید.
- انجام این کار ممکن است بر عملکرد آن تأثیر بگذارد.
- وقتی تایمر خواب یا تایمر روشن تنظیم شده باشد (صفحه 19)، یا تلویزیون در حالت کادر عکس باشد (صفحه 11)، چراغ کهربایی روشن می شود.
- وقتی [ذخیره نیرو] روی [تصویر خاموش] تنظیم باشد، چراغ سبز روشن می شود (صفحه 21).
- وقتی تلویزیون روشن می شود، چراغ سبز روشن می شود.
- وقتی تلویزیون در حالت آماده به کار است، چراغ روشن نمی شود.
- وقتی کنترل از راه دور در حال کار کردن است، چشمک می زند.

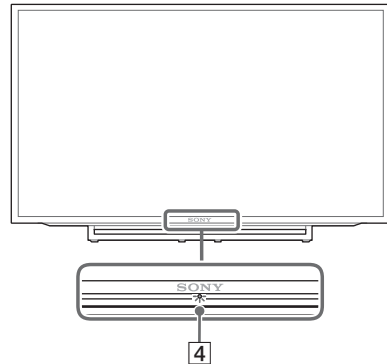
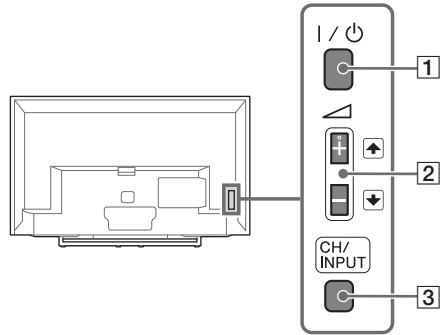
نکته

- قبل از بیرون آوردن سیم برق متناوب، اطمینان یابید که تلویزیون کاملاً خاموش شده است.

تذکر

- دکمه + و - دارای نقطه لمسی است. هنگام استفاده از تلویزیون از این دکمه به عنوان مرجع استفاده کنید.

تلویزیون



1 I/ (خاموش/روشن)

تلویزیون را روشن می کند یا به حالت آماده به کار تغییر می دهد.

نکته

- برای قطع اتصال کامل تلویزیون از نیروی برق متناوب، دوشاخه را از سوکت اصلی بکشید.

2 I/ / - / + / (میزان صدا / انتخاب مورد)

- صدا را افزایش/کاهش می دهد، یا وقتی اعلان CH Up/Down با فشار دادن دکمه CH/INPUT ظاهر می شود، کانال بعدی (+) یا قبلی (-) را انتخاب می کند.
- وقتی با فشار دادن دکمه CH/INPUT منوی انتخاب ورودی نمایش داده می شود، منبع ورودی انتخابی را به بالا/پایین انتقال می دهد.

بلندگوها:

برای خروجی صدای تلویزیون از بلندگوهای تلویزیون یا تجهیزات صوتی متصل، [بلندگوی تلویزیون] یا [سیستم صوتی] را انتخاب می‌کند.

کنترل تلویزیون:

از منوی [کنترل تلویزیون] برای راه اندازی تلویزیون از منوی (لیست) خانه یا [گزینه ها] استفاده کنید.

بازگشت به تلویزیون:

برای بازگشت به برنامه های تلویزیون، این گزینه را انتخاب می‌کند.

3 DIGITAL/ANALOG

به ورودی دیجیتال یا آنالوگ بروید.

4 دکمه های عددی

- کانال ها را انتخاب کنید. برای شماره کانال های 10 و بیشتر، سریعاً رقم بعدی را وارد کنید.
- در حالت متن، شماره صفحه سه رقمی را برای انتخاب صفحه مورد نظر وارد کنید.

5 (متن)

در حالت متن، انتشار متن نمایش داده می‌شود. با هر بار فشار دادن (متن)، نمایشگر بصورت دوره ای طبق زیر تغییر می‌یابد:
متن ← روی تصویر تلویزیون قرار می‌گیرد (حالت میکس) ← بدون متن (از سروس متنی خارج می‌شود)

6 دکمه ها رنگی

راهنمای کارکرد را نمایش می‌دهد (وقتی دکمه های رنگی در دسترس هستند).

7 GUIDE (EPG)

راهنمای برنامه الکترونیک دیجیتال (EPG) را نمایش می‌دهد (صفحه 10).

8 (انتخاب مورد / وارد کردن)

- موارد را انتخاب یا تنظیم کنید.
- موارد انتخابی را تأیید کنید.

9 RETURN

- به صفحه قبلی هر منوی نمایش داده شده باز می‌گردد.
- هنگام پخش عکس/موسیقی/فایل ویدیویی، پخش را متوقف می‌کند.

10 HOME

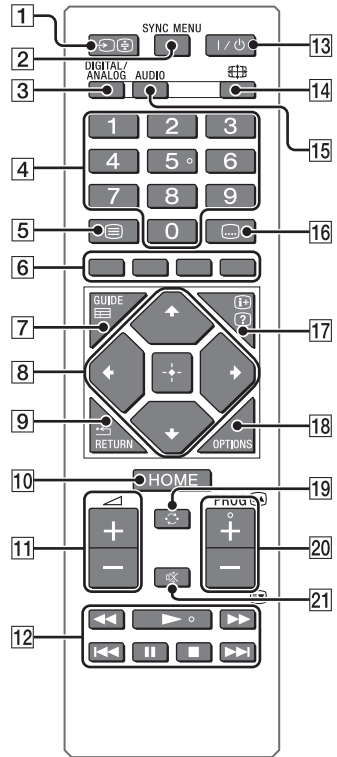
منو را نمایش می‌دهد یا لغو می‌کند.

11 +/- (میزبان صدا)

میزبان صدا را تنظیم می‌کند.

12 <<< << >> >>>

- تجهیزات سازگار با همگام سازی BRAVIA متصل را راه اندازی کنید.
- این کلیدها همچنین برای پخش رسانه USB قابل استفاده است.



1 (انتخاب ورودی / نگهداشتن متن)

- منبع ورودی را نمایش می‌دهد و انتخاب می‌کند (صفحه 23).
- در حالت ورودی، صفحه فعلی را نگه می‌دارد.

2 SYNC MENU

برای نمایش منوی همگام سازی BRAVIA فشار دهید و سپس تجهیزات BRAVIA سازگار است استفاده کنید. برای راه اندازی تجهیزات، گزینه ها را از منوی همگام سازی BRAVIA می‌توان انتخاب نمود.

کنترل دستگاه:

از [کنترل دستگاه] برای راه اندازی تجهیزاتی که با کنترل همگام سازی BRAVIA سازگار است استفاده کنید. برای راه اندازی تجهیزات، گزینه ها را از [لیست] خانه، [گزینه ها]، [لیست محتویات] و [دستگاه خاموش] انتخاب کنید.

13 I/O (آماده به کار تلویزیون)

تلویزیون را روشن می کند یا به حالت آماده به کار تغییر می دهد.

14 (حالت عریض)

نمایش صفحه را تنظیم می کند. برای انتخاب حالت عریض دلخواه چندین بار فشار دهید (صفحه 9).

15 AUDIO

- در حالت دیجیتال، صدا را برای منبع چند زبانه انتخاب کنید.
- در حالت آنالوگ، صدای دو زبانه را انتخاب کنید (صفحه 15).

16 (زیرنویس)

زبان زیرنویس را فعال می کند یا تغییر می دهد (صفحه 16).

17 (؟) / (ت) (فاصله زمانی اطلاعات / متن)

- اطلاعات را نمایش می دهد. برای نمایش اطلاعات درباره برنامه/ورودی در حال مشاهده، یکبار فشار دهید. برای حذف نمایش از صفحه، مجدداً فشار دهید.
- در حالت متن، اطلاعات پنهان را آشکار می کند (مثال، پاسخ های یک امتحان).

18 OPTIONS

برای نمایش لیستی که حاوی میانبرها به چندین منوی تنظیم است فشار دهید. گزینه های فهرست شده بسته به ورودی و محتوای فعلی متفاوت است.

19 (پرش)

به کانال با ورودی مشاهده شده بیش از 15 ثانیه باز می گردد.

20 PROG +/- / (A) / (V)

- کانال بعدی (+) یا قبلی (-) را انتخاب می کند.
- در حالت متنی، صفحه بعدی (A) یا قبلی (V) را انتخاب می کند.

21 (بی صدا)

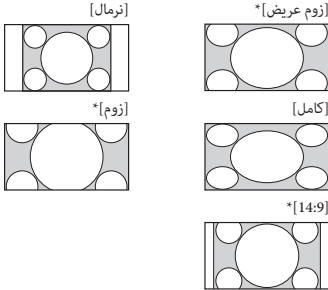
صدا را قطع می کند. برای بازنشانی صدا، مجدداً فشار دهید.

تذکر

- دکمه های عددی 5، 6، + و PROG + AUDIO دارای نقاط لمسی هستند. در حین راه اندازی تلویزیون، از نقاط لمسی به عنوان مرجع استفاده کنید.

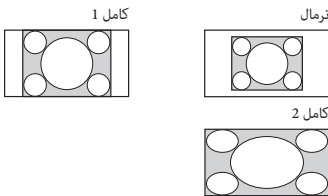
تغییر حالت عریض

1 برای انتخاب حالت عریض مناسب، مرتباً را فشار دهید.



* بخشهایی از بالا و پایین تصویر ممکن است حذف شود.

برای ورودی HDMI کامپیوتر (زمانبندی کامپیوتر)



تنظیم انتخاب صفحه

1 OPTIONS را فشار دهید.

2 را فشار دهید، سپس را برای انتخاب [انتخاب نوع

صحنه] فشار دهید.

وقتی گزینه صحنه دلخواه را انتخاب نمودید، کیفیت صدا و تصویر بهینه برای صحنه انتخابی بطور خودکار تنظیم می شود. گزینه هایی که می توانید انتخاب کنید ممکن است متفاوت باشند. گزینه هایی که در دسترس نیستند خاکستری می شوند.

1 برای روشن کردن تلویزیون، / روی تلویزیون یا کنترل از راه دور را فشار دهید.

2 DIGITAL/ANALOG را برای جابجایی بین حالت های دیجیتال و آنالوگ فشار دهید.

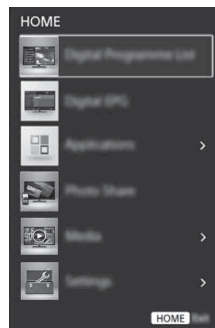
3 دکمه های عددی یا +/- PROG را برای انتخاب یک کانال تلویزیونی فشار دهید.

4 برای تنظیم میزان صدا، +/- را فشار دهید.

پیمایش در منوی اصلی

دکمه HOME به شما امکان می دهد به تنظیمات و ویژگی های مختلف تلویزیون دسترسی داشته باشید.

1 HOME را فشار دهید.



2 برای انتخاب یک گزینه، \uparrow/\downarrow ، سپس \square را فشار دهید.

برای استفاده از لیست دلخواه

ویژگی دلخواه به شما امکان می دهد چهار لیست از برنامه های دلخواه خود را مشخص کنید. در حین تماشای تلویزیون، \square را برای ایجاد یا نمایش یک لیست دلخواه فشار دهید.

تذکر

- دکمه آبی را برای ویرایش لیست دلخواه فشار دهید. راهنماهای پایین صفحه را دنبال کنید.

EPG دیجیتالی (راهنمای برنامه الکترونیکی)

1 راهنما را در حالت GUIDE (دیجیتال) فشار دهید.

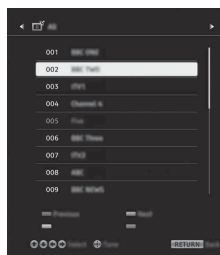


2 \uparrow/\downarrow ، \leftarrow/\rightarrow و سپس \square را برای انتخاب یک برنامه فشار دهید.

فهرست برنامه های دیجیتال

1 HOME را در حالت دیجیتال فشار دهید.

2 \uparrow/\downarrow را فشار دهید، سپس \square را برای انتخاب [فهرست برنامه های دیجیتال] فشار دهید.



3 \uparrow/\downarrow ، \leftarrow/\rightarrow و سپس \square را برای انتخاب یک برنامه فشار دهید.

برنامه های کاربردی

استفاده از تلویزیون به عنوان قاب عکس

قاب عکس ساعت و تقویم را همزمان با نمایش یک عکس و گوش دادن به موسیقی یا رادیو اف ام نمایش می دهد.

1 HOME را فشار دهید.

2 \uparrow/\downarrow را فشار دهید، سپس \oplus را برای انتخاب [برنامه های کاربردی] فشار دهید.

3 \uparrow/\downarrow را فشار دهید، سپس \oplus را برای انتخاب [حالت قاب عکس] فشار دهید.



برای انتخاب عکس یا موسیقی از حافظه USB

1 در حین پخش یک عکس یا فایل موسیقی، OPTIONS را فشار دهید.

2 \uparrow/\downarrow را فشار دهید، سپس \oplus را برای انتخاب [حالت قاب عکس] جهت راه اندازی قاب عکس فشار دهید.

برای انتخاب حالت نمایش

شما می توانید نمایش قاب عکس را با انتخاب [حالت نمایش] در [تنظیمات قاب عکس] تغییر دهید (صفحه 18).

برای انتخاب حالت نمایش ساعت

شما می توانید از بین سه حالت نمایش ساعت با انتخاب [نمایش ساعت] در [تنظیمات قاب عکس] انتخاب کنید (صفحه 18).

نکته

- این تلویزیون پشتیبان شارژ باتری برای ساعت ندارد. بنابراین، اگر اشکالی در برق رخ داد یا سیم برق قطع شد، مطمئن باشید که تاریخ و ساعت فعلی ریست می شوند.

مدت زمان

برای صرفه جویی در برق، قبل از خاموش شدن خودکار، تلویزیون بطور مداوم به مدت حداکثر 24 ساعت در حالت قاب عکس پخش می شود. بعد از خاموش شدن خودکار، از حالت قاب عکس به مدت حداقل یک ساعت استفاده نکنید تا از سوختگی پانل جلوگیری شود. تنظیم [طول مدت] را در [تنظیمات قاب عکس] می توانید تغییر دهید (صفحه 18).

برای جلوگیری از سوختن پانل، موقعیت عکس، ساعت و تقویم هر ساعت بطور خودکار تغییر می کند.

گوش دادن به رادیو اف ام

1 HOME را فشار دهید.

2 \uparrow/\downarrow را فشار دهید، سپس \oplus را برای انتخاب [برنامه های کاربردی] فشار دهید.

3 \uparrow/\downarrow را فشار دهید، سپس \oplus را برای انتخاب [رادیو FM] فشار دهید.

4 +/- PROG را برای انتخاب ایستگاه رادیو اف ام فشار دهید.

خروج از حالت رادیو اف ام

1 \leftarrow RETURN را فشار دهید.

ریست کردن ایستگاه های رادیویی

وقتی از عملکرد رادیو اف ام برای اولین بار استفاده می کنید، HOME را فشار دهید و [تنظیمات] \leftarrow [تنظیمات سیستم] \leftarrow [تنظیم کانال] \leftarrow [تنظیمات رادیو FM] \leftarrow [موج یابی خودکار] را انتخاب کنید.

برای تغییر ایستگاه های رادیویی از پیش تنظیم شده

1 OPTIONS را در در حالت رادیو اف ام فشار دهید.

2 \uparrow/\downarrow را فشار دهید، سپس \oplus را برای انتخاب [پیش تنظیم رادیو اف ام] فشار دهید.

3 \uparrow/\downarrow و سپس \oplus را برای انتخاب ایستگاه رادیویی مورد نظر جهت تغییر فشار دهید.

4 \uparrow/\downarrow و سپس \oplus را برای تغییر فرکانس اف ام و سپس برای ویرایش نام ایستگاه رادیو اف ام فشار دهید.

نکته

- اگر صدای ایستگاه نویز داشته باشد، می توانید کیفیت صدا را با فشردن \leftarrow بهبود ببخشید.
- وقتی یک برنامه استریمی اف ام دارای صدای ثابتی است، AUDIO را فشار دهید تا [موتو] ظاهر شود. هیچ جلوه استریمی وجود ندارد، اما نویز کاهش می یابد.

اشتراک گذاری عکس (به جز KDL-32R410B)

با استفاده از دستگاه های خود، به عکس های دلخواه خود وصل شوید، کپی کنید و آنها را مشاهده نمایید (مثلاً تلفن های هوشمند یا رایانه های لوحی).

1 HOME را فشار دهید.

2 \uparrow/\downarrow را فشار دهید، سپس \oplus را برای انتخاب [اشتراک گذاری عکس] فشار دهید.

3 برای اتصال دستگاه خود به تلویزیون، دستورالعمل های روی صفحه را دنبال کنید.

4 بعد از برقراری همه اتصالات، مرورگر وب را روی دستگاه باز کنید، سپس دستورالعمل های روی صفحه را جهت دسترسی به URL دنبال کنید.

برای نمایش عکس روی تلویزیون

1 برای شروع روی دستگاه خود ضربه بزنید.

2 عکسی را انتخاب کنید، سپس نماد \rightarrow روی دستگاه خود را ضربه بزنید.

برای ذخیره عکس نمایش داده شده روی تلویزیون

1 تصویر کوچک را روی دستگاه خود ضربه بزنید، سپس عکس را نگه دارید تا منوی متن باز شود.

2 [Save] را انتخاب کنید.

نکته

- تاریخچه تصویر کوچک در دستگاه شما حداکثر تا 5 عکس نگه داشته می شود.
- درایو فلش USB را تا حداکثر 50 عکس متصل نگه دارید.
- بصورت همزمان حداکثر 10 تلفن هوشمند یا رایانه لوحی را می توان به تلویزیون وصل نمود.
- حداکثر اندازه هر فایل عکس 10 مگابایت است.

رسانه

پخش عکس/موسیقی/فیلم از طریق USB

شما می توانید از طریق یک کابل USB یا دستگاه ذخیره سازی USB، از فایل های عکس/موسیقی/فیلم ذخیره شده در یک دوربین ثابت دیجیتال یا فیلمبرداری Sony روی تلویزیون خود لذت ببرید.

1 دستگاه USB پشتیبانی شده را به تلویزیون وصل کنید.

2 HOME را فشار دهید.

3 \uparrow/\downarrow را فشار دهید، سپس \oplus را برای انتخاب [رسانه] فشار دهید.

4 \uparrow/\downarrow را فشار دهید، سپس \oplus را برای انتخاب [عکس]، [موسیقی] یا [ویدئو] فشار دهید.

اگر بیش از یک دستگاه USB وصل شده باشد، دکمه قرمز رنگ را جهت انتخاب [گزینه های پخش] سپس [انتخاب دستگاه] را جهت انتخاب دستگاه USB مناسب فشار دهید.

5 $\uparrow/\downarrow/\leftarrow/\rightarrow$ و سپس \oplus را برای انتخاب یک فایل یا پوشه فشار دهید.

گزینه های پخش

برای نمایش لیست تنظیمات پخش USB، دکمه قرمز رنگ را فشار دهید.

برای تنظیم کیفیت عکس ویدئوی USB

1 OPTIONS را در حین پخش فیلم فشار دهید.

2 \uparrow/\downarrow را فشار دهید، سپس \oplus را برای انتخاب [تصویر] فشار دهید.

3 $\uparrow/\downarrow/\leftarrow/\rightarrow$ و سپس \oplus را برای انتخاب و تنظیم یک مورد فشار دهید.

برای پخش یک عکس به صورت نمایش اسلاید (عکس)

1 دکمه سبز رنگ را در نمای تصویر کوچک فشار دهید تا نمایش اسلاید شروع شود.

برای تنظیم [جلوه نمایش اسلاید] و [سرعت نمایش اسلاید]،

OPTIONS \leftarrow [گزینه های پخش] را فشار دهید.

برای توقف یک نمایش اسلاید، \leftarrow RETURN را فشار دهید.

نکته

- زمانیکه تلویزیون به داده های روی دستگاه USB دسترسی دارد، مراقب موارد زیر باشید:
 - تلویزیون را خاموش نکنید.
 - کابل USB را قطع نکنید.
 - دستگاه USB را جدا نکنید.
- داده های روی دستگاه USB ممکن است آسیب دیده باشند.

- TS (.ts, .m2ts) رمزخوان ویدئویی: VC-1, H.264, MPEG2 MPEG2, MP3, MPEG1 Layer1/2 MPEG4 HE-, MPEG4 AAC, AAC Dolby, Dolby Digital, AAC DTS 2.0, DTS, Digital Plus (2ch)

قالب موسیقی

- LPCM (.wav)
- audio layer3 (.mp3), MPEG1
- WMA V8 (.wma)

قالب عکس

- JPEG (.jpeg, .jpg)

نکته

- پخش قالبهای فایل فوق تضمین نمی شود.

- Sony در قبال هرگونه خسارت یا از دست رفتن داده های روی رسانه ضبط که بر اثر خرابی دستگاههای متصل یا تلویزیون بروز کند، مسئولیتی نخواهد داشت.
- سیستم فایل روی دستگاه USB از FAT16, FAT32, NTFS پشتیبانی می کند.
- نام فایل و نام پوشه ممکن است در برخی موارد به درستی نمایش داده نشود.
- وقتی یک دوربین عکسبرداری <Sony> را متصل می کنید، حالت اتصال USB دوربین را بر روی خودکار یا حافظه تنظیم کنید. برای کسب اطلاعات بیشتر درباره حالت اتصال USB، به دستورالعملهای ارائه شده به همراه دوربین دیجیتال مراجعه کنید.
- برای کسب اطلاعات به روز رسانی شده درباره دستگاه های سازگار، وب سایت زیر را بررسی کنید. <http://www.sony-asia.com/bravia/flash.html>
- دستگاه حافظه USB مورد استفاده باید با استانداردهای رده دستگاه ذخیره انبوه USB سازگار باشد.
- اگر فایل انتخابی دارای اطلاعات محتوای ناقصی باشد، یا ناقص است، پخش نمی شوند.

قالب ویدئوی

- AVI (.avi) رمزخوان ویدئویی: H.264, MPEG4, Xvid, MPEG2, MPEG1 Motion JPEG رمزخوان صوتی: MPEG2, MPEG1 Layer1/2, PCM, MPEG4 AAC (2ch), AAC (2ch) Dolby, MPEG4 HE-AAC (2ch) MP3, WMA v8, Digital (2ch)
- ASF (.wmv, .asf) رمزخوان ویدئویی: VC-1, Xvid, WMV v9 رمزخوان صوتی: WMA v8, MP3 MP4 (.mp4, .mov, .3gp) رمزخوان ویدئویی: Motion JPEG, H.263, H.264, MPEG-4 رمزخوان صوتی: MPEG2 AAC, MP3, MPEG1 Layer1/2 MPEG4 HE-AAC, MPEG4 AAC
- MKV (.mkv) رمزخوان ویدئویی: VP8, VC-1, H.264, MPEG4, WMV9 رمزخوان صوتی: MPEG2, MP3, MPEG1 Layer1/2, PCM MPEG4, MPEG4 AAC (2ch), AAC (2ch) Dolby Digital (2ch), HE-AAC (2ch) DTS, Dolby Digital Plus (2ch), WMA v8 VORBIS, DTS 2.0
- WebM (.webm) رمزخوان ویدئویی: VP8 رمزخوان صوتی: VORBIS PS (.mpg, .mpeg, .vro, .vob) رمزخوان ویدئویی: MPEG2, MPEG1 رمزخوان صوتی: Dolby Digital, MP3, MPEG1 Layer1/2 DTS, DTS, Dolby Digital Plus (2ch), (2ch) 2.0

تنظیمات

تنظیمات سیستم

نکته

- گزینه های قابل تنظیم در وضعیتهای مختلف فرق می کند. گزینه های غیر قابل استفاده به رنگ خاکستری درآمده یا نمایش داده نمی شوند.



تصویر

حالت تصویر

یک حالت تصویر را تنظیم می کند. بسته به تنظیمات [Scene Select]، گزینه های قابل انتخاب متفاوت هستند.

تنظیم مجدد

همه تنظیمات [تصویر] به جز [حالت تصویر] و [تصویر هوشمند پیشرفته] را به تنظیمات پیش فرض بازنشانی می کند.

نور زمینه

روشنایی زمینه را تنظیم می کند.

تصویر

کنتراست تصویر را افزایش یا کاهش می دهد.

روشنایی

تصویر را روشن یا تیره می کند.

رنگ

شدت رنگ را افزایش یا کاهش می دهد.

مایل رنگ

رنگهای سبز و رنگهای زرد را افزایش یا کاهش می دهد.

وضوح

وضوح تصویر را زیاد کرده یا کم می کند.

دمای رنگ

سفیدی تصویر را تنظیم می کند.

کاهش پارازیت

پارازیت (برقک) تصویر ناشی از ضعیف بودن سیگنال را کاهش می دهد.

کاهش نویز MPEG

پارازیت تصویر موجود در ویدئوی فشرده شده با MPEG را کاهش می دهد.

درايو سينما

در هنگام پخش BD (دیسک Blu-ray)، DVD یا تصاویر VCR، کیفیت حرکت تصویر را با کاهش تارگی تصویر و دندانهای آن، بهبود می بخشد. [اتوماتیک] را برای نشان دادن محتوای اصلی فیلم همانگونه که هست انتخاب کنید.

نکته

- اگر تصویر حاوی سیگنالهای غیرعادی یا پارازیت فراوان باشد، [سینما درایو] حتی در صورت انتخاب شدن [اتوماتیک]، به طور خودکار خاموش می شود.

تنظیمات پیشرفته

تنظیمات [تصویر] را به صورت دقیق تر انجام دهید.

تنظیم مجدد: همه تنظیمات پیشرفته را به تنظیمات پیش فرض بازنشانی کنید.

پیشرفته تقویت کننده کنتراست بهینه: تنظیمات [نور زمینه] و [تصویر] را به طور خودکار بر اساس روشنایی صفحه به بهترین نحو تنظیم می کند. این تنظیم به خصوص برای صحنه های تصاویر تاریک مؤثر است، و مقصد کنتراست صحنه های تصویر تاریک تر را افزایش می دهد.

تصحیح کننده سیاه: برای داشتن کنتراست قوی تر، مناطق تاریک تصویر را تقویت می کند.

گاما: تعادل بین مناطق روشن و تاریک تصویر را تنظیم می کند.

سفید شفاف: بر رنگ های سفید تأکید می کند.

رنگ زنده: رنگ ها را زنده تر می سازد.

حالت حرکتی LED: با کنترل منبع نور زمینه LED، تارگی فیلم ها را کاهش می دهد، اما روشنایی نیز کاهش می یابد.

تنظیم تصویر هوشمند پیشرفته

تصویر هوشمند پیشرفته: کیفیت تصویر را با توجه به تنظیمات دلخواه، کانال یا ورودی ویدئو، ارتقا می دهد. بسته به تنظیمات [انتخاب نوع صحنه]، گزینه های قابل انتخاب متفاوت هستند.

نمایشگر سطح سیگنال: وقتی [روشن] انتخاب می شود، با انتخاب کانال آنالوگ یا ورودی ویدئو، نوار سطح سیگنال نمایش داده می شود.

بهینه سازی تصویر: به شما امکان می دهد تصویر را با تنظیمات دلخواه خود بهبود بخشید.

حالت صدا

بر اساس محتوایی که از آن لذت می برید انتخاب کنید.

تنظیم مجدد

همه تنظیمات [صدا] به جز [حالت صدا]، [صدای دوگانه] و [تنظیمات پیشرفته] را به تنظیمات پیش فرض بازنشانی می کند.

اکولایزر

تنظیمات فرکانس صدا را انجام می دهد.

تقویت کننده صدا

با تأکید بر صداهای بم، صدای کاملتری برای تأثیر بیشتر تولید می کند.

صدای واضح

صدا را واضحتر می کند.

درجه صدا هوشمند

تفاوت را در سطح میزان صدای بین همه برنامه ها و تبلیغات به حداقل می رساند (مثلا صدای تبلیغات بلندتر از برنامه ها است).

بالانس

بار بلندگوی چپ یا راست را افزایش می دهد.

توازن درجه صدا

سطح صدای ورودی فعلی را نسبت به سایر ورودی ها تنظیم می کند.

صدای دوگانه

صدای بلندگو را روی [مونو]، [استریو]، [اصلی]، یا [فرعی] تنظیم می کند.

نکته

- سیگنال بسیار ضعیف است، صدا بطور خودکار یک صدایی می شود.
- اگر صدای استریو در هنگام دریافت یک برنامه NICAM نویز داشته باشد، [مونو] را انتخاب کنید. صدا یک صدایی می شود ولی نویز کاهش می یابد.
- تنظیم [صدای دوگانه] برای هر موقعیت برنامه حفظ می شود.
- وقتی [مونو] انتخاب شده است، نمی توانید صدای پخش استریو را گوش کنید.

تذکر

- اگر سایر تجهیزات متصل به تلویزیون را انتخاب می کنید، [صدای دوگانه] را روی [استریو]، [اصلی]، یا [فرعی] تنظیم کنید.

تنظیمات پیشرفته

برد دینامیک: تفاوت های سطح صدا را بین کانال های مختلف جبران می کند (فقط برای صدای دالبی دیجیتال).

نکته

- جلوه ممکن است کار نکند یا ممکن است بر اساس برنامه بدون توجه به تنظیم [برد دینامیک] متفاوت باشد.

حالت دامپس: روش دامپس مناسب صداهای چند کانالی و دو کانالی را تنظیم می کند.

صفحه


حالت عریض

برای کسب جزئیات درباره حالت عریض، به صفحه 9 مراجعه کنید.

عریض اتوماتیک

حالت عریض را بر اساس سیگنال ورودی از یک دستگاه خارجی به طور خودکار تغییر می دهد. برای حفظ تنظیم خود، [خاموش] را انتخاب کنید.

تذکر

- حتی اگر [عریض اتوماتیک] بر روی [روشن] یا [خاموش] تنظیم شده باشد، همواره می توانید قالب صفحه را با فشردن مکرر  تغییر دهید.

پیش فرض 4:3

[حالت عریض] پیش فرض را برای سیگنال ورودی 4:3 تنظیم می کند.

منطقه نمایش خودکار

[روشن] را برای تنظیم اتوماتیک منطقه نمایش بر اساس محتوا، یا [خاموش] را برای انتخاب گزینه های [سطح نمایش] انتخاب می کند.

سطح نمایش

منطقه نمایش تصویر را تنظیم می کند.

تغییر مکان افقی

موقعیت افقی تصویر را تنظیم می کند.

تغییر مکان عمودی

حالت عمودی تصویر را تنظیم می کند.

تنظیمات کامپیوتر شخصی PC

هنگام دریافت سیگنال ورودی کامپیوتر شخصی، حالت صفحه را انتخاب می کند یا موقعیت نمایش تصویر را تنظیم می کند.

تنظیم آنالوگ

موج یابی خودکار آنالوگ: تمام کانالهای آنالوگ موجود را موج یابی می کند. معمولاً لازم نیست این کار را انجام دهید چون هنگامی که تلویزیون برای اولین بار نصب می شود، کانال ها از قبل تنظیم شده اند. با این حال، این گزینه به شما امکان می دهد این مرحله را تکرار کنید (مثلاً برای تنظیم مجدد تلویزیون بعد از اسباب کشی، یا جستجوی کانال های جدیدی که توسط گوینده ارادیه یا تلویزیون ارائه شده است).

پیش تنظیم برنامه دستی: قبل از انتخاب [نام]/[AFT]/[فیلتر صدا]/[پرش]/[سیستم رنگ]، PROG +/- را برای انتخاب شماره برنامه به همراه کانال فشار دهید. شما می توانید یک شماره برنامه که روی [تختی] تنظیم شده است را انتخاب کنید (صفحه 16).

برنامه/سیستم تلویزیون/فرکانس:

کانالهای برنامه را به طور دستی از پیش تنظیم می کند.

نام:

یک نام شامل حداکثر هفت حرف یا عدد به انتخاب شما به کانال اختصاص می دهد.

AFT:

به شما امکان می دهد تا کانال انتخابی را بصورت دستی بطور دقیق تنظیم کنید. وقتی [روشن] انتخاب می شود، تنظیم دقیق بطور خودکار انجام می شود.

فیلتر صدا:

صدای کانال های خصوصی را هنگام اختلال صدا در پخش تک صدایی در سیستم تلویزیون [D/K]، [I] و [B/G] بهبود می بخشد.

نکته

• وقتی [کم/ایلا] انتخاب شده باشد، شما می توانید صدای استریو یا دوگانه دریافت کنید.

پرش:

از کانال های استفاده نشده می گذرد.

سیستم رنگ:

سیستم رنگ (اتوماتیک)، [PAL]، [SECAM]، [NTSC3.58]، [NTSC4.43] یا [PAL60] را بر اساس کانال انتخاب کنید.

سطح سیگنال:

سطح سیگنال برنامه هایی که در حال حاضر تماشا می کنید را نمایش می دهد.

مرتب کردن برنامه ها: ترتیب ذخیره کانالها در تلویزیون را تغییر می دهد.

تنظیم دیجیتال

موج یابی دیجیتال:

تنظیم خودکار دیجیتال

کانالهای آنالوگ موجود را موج یابی می کند. با این حال، این گزینه به شما امکان می دهد تلویزیون را بعد از اسباب کشی، یا برای جستجوی کانال های جدیدی که توسط گوینده رادیو یا تلویزیون ارائه شده است مجدداً موج یابی کنید.

دامنه موج یابی خودکار

[زرمال]: کانال های موجود در منطقه/کشور شما را جستجو می کند.
[کامل]: کانال های موجود را بدون توجه به منطقه/کشور جستجو می کند.

نکته

• شما می توانید بعد از اسباب کشی به محل سکونت جدید، [موج یابی خودکار دیجیتال] را اجرا کنید، ارائه دهنده های سرویس خود را تغییر دهید یا کانال های راه اندازی شده جدید را جستجو کنید.

ویرایش فهرست برنامه

کانال های دیجیتال ناخواسته ذخیره شده روی تلویزیون را حذف می کند و ترتیب کانال های دیجیتال ذخیره شده روی تلویزیون را تغییر می دهد.

موج یابی دستی دیجیتال

کانال های دیجیتال را بصورت دستی موج یابی می کند.

تنظیم زیرنویس:

تنظیم زیرنویس

وقتی [مخصوص افراد کم شنوا] انتخاب می شود، برخی ابزارهای کمک بصری نیز ممکن است با زیرنویس نمایش داده شوند (اگر کانال های تلویزیون چنین اطلاعاتی را پخش کنند).

زبان انتخابی اول

زبان مورد نظر جهت نمایش زیرنویس ها را انتخاب کنید.

زبان انتخابی دوم

دومین زبان مورد نظر جهت نمایش زیرنویس ها را انتخاب کنید.

تنظیم صدا:

نوع صدا

وقتی [مخصوص افراد کم شنوا] انتخاب شده باشد، به تنظیمات افراد کم شنوا تغییر می یابد.

زبان انتخابی اول

زبان مورد نظر استفاده شده برای یک برنامه را انتخاب کنید. برخی کانال های دیجیتال ممکن است چندین زبان صوتی را برای یک برنامه پخش نمایند.

زبان انتخابی دوم

دومین زبان مورد نظر استفاده شده برای یک برنامه را انتخاب کنید. برخی کانال های دیجیتال ممکن است چندین زبان صوتی را برای یک برنامه پخش نمایند.

توصیف صوتی

توصیف صوتی (تفسیر) اطلاعات دیداری را در صورتیکه کانال های تلویزیون چنین اطلاعاتی را پخش کنند ارائه می دهد.

سطح اختلاط

سطوح خروجی اصلی ترین صدای تلویزیون و توصیف صوتی را

تنظیم می کند.

تذکر

• این گزینه فقط زمانیکه [توضیح صوتی] روی [روشن] تنظیم شده باشد، در دسترس است.

سطح صوتی MPEG

سطح صدای MPEG را تنظیم می کند.

تنظیم فنی:

به روز رسانی سرویس خودکار

تلویزیون را برای شناسایی و ذخیره سرویس های دیجیتال جدیدی که در دسترس قرار می گیرند فعال می کند.

تعویض سرویس

[روشن] را برای تغییر خودکار کانال زمانیکه ارائه دهنده کانال برنامه در حال مشاهده را به کانال دیگر تغییر می دهد انتخاب کنید.

تنظیمات رادیو FM

تا 30 ایستگاه رادیویی اف ام را که در منطقه شما دریافت می شوند، از پیش تنظیم می کند.

موج یابی خودکار: به شما امکان می دهد همه کانال های موجود را بطور خودکار تنظیم و ذخیره کنید.

پیش تنظیم رادیوی اف ام: به شما امکان می دهد هر کانال موجود را در یک زمان بصورت دستی تنظیم و ذخیره کنید.

نکته

• برای فعال کردن این ویژگی، با استفاده از صفحه اصلی (منو) به حالت رادیو اف ام دسترسی یابید (صفحه 11). سپس ایستگاه های رادیو اف ام دلخواه را بر اساس مراحل ذکر شده در فوق از پیش تنظیم نمایید.

قفل والدین

رمز PIN

تلویزیون را برای مسدود کردن کانال یا ورودی خارجی تلویزیون تنظیم می کند. برای وارد کردن پین کد چهار رقمی، از دکمه های 0-9 روی کنترل از دور استفاده کنید.

رمز PIN را تغییر دهید

برای تغییر دادن پین کد، این گزینه را انتخاب کنید.

رتبه بندی والدین

به جز مدل های استرالیا، نیوزلند و سنگاپور:

یک محدودیت سنی برای مشاهده تنظیم می کند. برای مشاهده هر برنامه ای که از سن تعیین شده شما بالاتر است، پین کد صحیح را وارد کنید.

مدل استرالیایی و نیوزلندی:

سطح راهنمای والدین را تنظیم می کند. برنامه هایی که از سطح تنظیم شده بیشتر باشند را تنها با وارد کردن پین کد صحیح می توان تماشا نمود.

مدل استرالیایی:

بستن همه: تمام برنامه ها برای دیدن نیاز به گذرواژه دارند.
G و بیشتر: برای قفل کردن برنامه های [عمومی] و بالاتر.
PG و بالاتر: برای قفل کردن برنامه های [راهنمای والدین] و بالاتر.

M و بالاتر: برای قفل کردن برنامه های [بالغ] و بالاتر.
MA و بالاتر: برای قفل کردن برنامه های [بالغ بزرگسال] و بالاتر.
AV و بالاتر: برای قفل کردن برنامه های [بزرگسال/خشونت] و بالاتر.

R و بالاتر: برای قفل کردن برنامه های [محصور] و بالاتر.
بدون قفل: هیچ برنامه ای برای دیدن نیاز به گذرواژه ندارد.

مدل نیوزلندی:

بستن همه: تمام برنامه ها برای دیدن نیاز به گذرواژه دارند.
G و بیشتر: برای قفل کردن برنامه های [عمومی] و بالاتر.
PGR و بالاتر: برای قفل کردن برنامه های [راهنمای والدین توصیه شده] و بالاتر.

AO و بالاتر: برای قفل کردن برنامه های [فقط بزرگسالان] و بالاتر.
بدون قفل: هیچ برنامه ای برای دیدن نیاز به گذرواژه ندارد.

مدل سنگاپور:

G: برای قفل کردن [عمومی] و برنامه های بالا.

PG: برای قفل کردن [راهنمای والدین] و برنامه های بالا.

PG13: برای قفل کردن [راهنمای والدین 13] و برنامه های بالا.

NC16: برای قفل کردن [به جز افراد زیر 16 سال] و برنامه های بالا.

M18: برای قفل کردن [افراد بالغ 18 سال] و برنامه های بالا.

R21: برای قفل کردن [افراد در محدوده سنی 21 سال] و برنامه های بالا.

بدون انسداد: برای مشاهده برنامه ها نیازی به رمز عبور نیست.

انسداد برنامه دیجیتال

مانع تماشای کانال دیجیتال می شود. برای تماشای یک کانال مسدود، [مسدود نشده] را انتخاب کنید.

قفل ورود خارجی

مانع تماشای یک ورودی خارجی می شود. برای تماشای یک ورودی خارجی مسدود، [مسدود نشده] را انتخاب کنید.

نکته

• وارد کردن پین کد صحیح کانال یا ورودی خارجی مسدود، موفقاً قابلیت [قفل والدین] را غیرفعال می کند. برای فعال کردن دوباره تنظیمات [قفل والدین]، تلویزیون را خاموش و دوباره روشن کنید.

تذکر

• اگر پین کد خود را گم کردید، به صفحه 29 مراجعه کنید.

راه اندازی Wi-Fi (به جز KDL-32R410B)

Wi-Fi داخلی: LAN بی سیم را روشن/خاموش می کند.

Wi-Fi Direct: برای نمایش عکس ها، موسیقی و فیلم ها یا کنترل سطح صدا یا استفاده از دستگاه Wi-Fi direct از قبیل کامپیوتر شخصی، تلفن همراه یا دوربین دیجیتال روشن/خاموش کنید.

تنظیمات Wi-Fi Direct: تنظیم کنید که یک دستگاه Wi-Fi Direct با استفاده از عملکرد Wi-Fi direct به تلویزیون وصل شود. اگر نمی توانید وصل شوید، کلید **OPTIONS** را فشار دهید و [تنظیم دستی] را انتخاب کنید.

نام دستگاه: نام تلویزیون نمایش داده شده روی دستگاه متصل را تغییر دهید.

برپایی شبکه خانگی: به دستگاه ها امکان می دهد با استفاده از عملکرد **renderer** وصل شوند.

تنظیمات قاب عکس

حالت نمایش: به شما امکان می دهد حالت نمایش را انتخاب کنید. صفحه 11 را مشاهده کنید.

نمایش ساعت: به شما امکان می دهد نمایش ساعت را انتخاب کنید.

برنامه صوتی: [راديو FM]، [موسیقی] یا [خاموش] را به عنوان برنامه صوتی تنظیم می کند.

انتخاب تصویر: تصویر را انتخاب کنید.

انتخاب موسیقی: موسیقی را انتخاب کنید.

تنظیم نمایش اسلاید: از حالت نمایش اسلاید در حال نمایش یا عکس های تکی انتخاب کنید.

تنظیم پخش موسیقی: گوش دادن به همه تراک ها یا یک تراک را انتخاب کنید.

طول مدت: مدت زمان (1 h]، [2 h]، [4 h] یا [24 h]) که بعد از آن تلویزیون بطور خودکار به حالت آماده به کار می رود را انتخاب کنید.

اولین روز هفته [Sunday] یا [Monday] را به عنوان اولین روز هفته روی تقویم تنظیم کنید.

شروع اتوماتیک USB

وقتی دستگاه USB به پورت USB وصل شده باشد، [روشن] را برای مشاهده خودکار تصویر کوچک آخرین عکس/موسیقی/ویدیوی پخش شده انتخاب کنید.

ساعت/تایمرها

تایمر و ساعت را تنظیم می کند.

تایمر خواب: زمانی که مایلید تلویزیون قبل از خاموش شدن اتوماتیک، روشن بماند را به دقیقه تنظیم می کند.

تایمر روشن: تلویزیون را در زمانی که تنظیم نموده اید از حالت آماده به کار روشن می کند و روی کانال یا ورودی لغوه تان تنظیم می شود. قبل از تنظیم این عملکرد، اطمینان حاصل نمایید که زمان فعلی را درست تنظیم کرده باشید.

تنظیم ساعت: ساعت و تاریخ فعلی را تنظیم می کند. این ویژگی نیز از تنظیم اولیه قابل تنظیم است.

راه اندازی اتوماتیک

روند تنظیم اولیه را آغاز می کند. این گزینه به شما امکان می دهد تلویزیون را بعد از اسباب کشی، یا برای جستجوی کانال های جدیدی که توسط گوینده رادیو یا تلویزیون ارائه شده است مجدداً موج یابی کنید.

زبان

زبان نمایش منوها را انتخاب می کند.

لوگوی آغازین

برای نمایش لوگو در هنگام روشن شدن تلویزیون، [روشن] را انتخاب کنید. [خاموش] را برای غیر فعال کردن آن انتخاب کنید.

نشانگر LED

[روشن] را برای روشن شدن نشانگر LED انتخاب کنید. [خاموش] را برای غیر فعال کردن آن انتخاب کنید.

تنظیم صوتی تصویری AV

برچسب های ویدیو: نامی را به ورودی تجهیزات خارجی اختصاص می دهد.

فعال کردن: [اتوماتیک] را برای نمایش نام ها فقط زمانیکه تجهیزات وصل شده اند انتخاب کنید، یا [پیوسته] را جهت نمایش بدون توجه به وضعیت اتصال انتخاب کنید.

ورودی های برچسب: از یکی از برچسب های از پیش تنظیم شده برای تخصیص نام به تجهیزات متصل استفاده می کند. [ویرایش] را برای ایجاد برچسب شخصی خود انتخاب کنید.

ورودی مؤلفه/ویدیو: [اتوماتیک] را برای اینکه تلویزیون بتواند بین فیش ویدیوی مؤلفه (---) یا فیش ویدیو (---) زمانیکه ویدیوی مؤلفه ای (---) یا فیش ویدیو (---) وصل شده اند شناسایی کند و تغییر یابد انتخاب کنید.

نکته

- از سوکت ویدیوی مؤلفه ای و سوکت ویدیو بصورت همزمان نمی تواند استفاده کنید.

بلندگوها: خروجی صدا را از بلندگوی های تلویزیون یا دستگاه صوتی خارجی انتخاب کنید.

هدفون/خروجی صدا: خروجی صدا را به هدفونها، سیستم صوتی خارجی یا سابووفر فعال متصل به تلویزیون منتقل می کند. وقتی [خروجی صدا] یا [Subwoofer] را انتخاب می کنید، هدفون ها را از تلویزیون جدا کنید.

رابط بلندگوی گوشی: وقتی هدفون ها را به تلویزیون وصل می کنید، بلندگوهای داخلی تلویزیون را روشن/خاموش می کند.

میزان صدای گوشی: میزان صدای هدفون ها را تنظیم می کند.

نکته

- این گزینه زمانیکه [هدفون/خروجی صدا] روی [خروجی صدا] تنظیم شده باشد، در دسترس نیست.

خروجی صدا:

متغیر: هنگام استفاده از سیستم صوتی خارجی، میزان صدای خروجی صدا را می توان با استفاده از کنترل از راه دور تلویزیون کنترل نمود.

ثابت: خروجی صدای تلویزیون ثابت می شود. از کنترل میزان صدای گیرنده صوتی خود برای تنظیم میزان صدا (و سایر تنظیمات صوتی) از طریق سیستم صوتی استفاده کنید.

خروجی صدای دیجیتالی: سیگنال صوتی را که با اتصال کابل خروجی صدای دیجیتال (اوپتیکال) یا کابل HDMI (ARC) به گوش می رسد را تنظیم می کند. هنگام اتصال تجهیزات سازگار با دالبی دیجیتال یا DTS، روی [اتوماتیک] تنظیم کنید. هنگام اتصال تجهیزاتی که با دالبی دیجیتال یا DTS سازگار نیستند، روی [PCM] تنظیم کنید.

موقعیت تلویزیون: تنظیمات بلندگو وقتی به عنوان [پایه رومیزی] یا [نصب دیوار] بر اساس موقعیت تلویزیون شما تنظیم شده است را بهبود می بخشد.

تنظیمات BRAVIA Sync

امکان برقراری ارتباط تلویزیون با دستگاه های سازگار با عملکرد کنترل BRAVIA Sync که به فیشهای MHL/HDMI تلویزیون متصل شده اند را فراهم می کند. توجه داشته باشید که تنظیمات ارتباط باید بر روی دستگاه متصل نیز انجام شود.

کنترل BRAVIA Sync: تنظیم می کند که آیا عملکردهای

تلویزیون و تجهیزات متصل سازگار با کنترل BRAVIA Sync تلویزیون مرتبط شوند یا خیر؟ وقتی روی [روشن] تنظیم شده باشد، عملکردهای زیر در دسترس هستند. وقتی تجهیزات خاص Sony سازگار با کنترل BRAVIA Sync وصل شده باشد، این تنظیم به طور خودکار به تجهیزات متصل اعمال می شود.

خاموشی خودکار دستگاه ها: وقتی روی [روشن] تنظیم شده باشد، وقتی تلویزیون شما وارد حالت آماده به کار می شود، تجهیزات متصل سازگار با کنترل BRAVIA Sync خاموش می شوند.

روشن شدن خودکار تلویزیون: وقتی روی [روشن] تنظیم شده باشد، وقتی تجهیزات متصل سازگار با کنترل BRAVIA Sync را روشن می کنید، تلویزیون روشن می شود (به جز در حالت MHL).

تغییر ورودی خودکار (MHL): وقتی روی [روشن] تنظیم شده باشد، یک دستگاه MHL بطور خودکار به ورودی MHL تغییر می یابد. اگر تلویزیون در حالت آماده به کار است، بطور خودکار تغییر نمی کند. [خاموش] را برای غیر فعال کردن آن انتخاب کنید. موجود بودن [تغییر ورودی خودکار (MHL)] به این بستگی دارد که آیا دستگاه سازگار با MHL می تواند از این عملکرد پشتیبانی کند.

لیست دستگاه های BRAVIA Sync: لیستی از تجهیزات

متصل سازگار با کنترل BRAVIA Sync را نشان می دهد. [فعالسازی] را برای به روزرسانی [لیست دستگاه های BRAVIA Sync] انتخاب می کند.

کلیدهای کنترل دستگاه: عملکردهای دکمه کنترل از راه دور تلویزیون را جهت استفاده از تجهیزات متصل انتخاب کنید.

هیچ کدام

کنترل را با کنترل از راه دور تلویزیون غیر فعال می کند.

نرمال

برای عملکردهای اولیه، از جمله دکمه های پیمایش (بالا، پایین، چپ یا راست و غیره).

کلیدهای موج یابی

برای عملکردهای اولیه و عملکرد دکمه های کانال، از جمله +/– PROG یا (0-9) و غیره. مفید برای زمانیکه تیونر یا جعبه گیرنده دیجیتال و غیره را از طریق کنترل از راه دور کنترل می کنید.

کلیدهای منو

برای عملکردهای اصلی و عملکرد دکمه های

OPTIONS/HOME

وقتی منوهای پخش کننده BD و غیره را از طریق کنترل از راه دور انتخاب می کنید مفید است.

کلیدهای موج یابی و منو

برای عملکردهای اولیه و عملکرد دکمه های کانال و دکمه

OPTIONS/HOME

نکته

- اگر عملیات تلویزیون با عملیات سیستم صوتی سازگار با کنترل BRAVIA Sync مرتبط باشد، امکان استفاده از [کنترل BRAVIA Sync] وجود نخواهد داشت.
- برخی تجهیزات دارای [کنترل BRAVIA Sync] از ویژگی [کنترل دستگاه] پشتیبانی نمی کنند.

پشتیبانی مشتری

اطلاعاتی درباره مدل تلویزیون، نرم افزار و سایر موارد ارائه می دهد. برای کسب جزئیات، به صفحه 21 مراجعه کنید.

تنظیم مجدد

تنظیمات جاری متناسب با محیط را به مقادیر پیش فرض باز می گرداند.

ذخیره نیرو

مصرف برق تلویزیون را با تنظیم نور زمینه کاهش می دهد. وقتی [تصویر خاموش] را انتخاب می کنید، تصویر خاموش می شود. صدا بدون تغییر می ماند.

خاموشی در حالت بیکاری

پس از بلااستفاده ماندن تلویزیون به مدت زمان مشخص شده، آن را خاموش می کند.

پشتیبانی مشتری

مدل نام

نمایش نام مدل تلویزیون خود.

نسخه نرم افزار

نمایش نسخه نرم افزار کنونی تلویزیون خود.

دیجیتال

[اطلاعات سیستم] را برای نمایش اطلاعات کانال دیجیتال تلویزیون خود انتخاب می کند.

ورودی های خارجی

دید نام های ویدیو: مشاهده یا مدیریت ورودی های تلویزیون و خارجی را برای شما ممکن می سازد.

بازبینی تصویر

نمایش تصویر آزمایشی: به شما امکان می دهد وضعیت تصویر روی صفحه نمایش را بررسی کنید.

روزآمدسازی نرم افزار

برای اجرای ارتقای سیستم انتخاب کنید.

دانلود خودکار نرم افزار

[روشن] را برای دانلود خودکار نرم افزار توسط سیگنال پخش انتخاب کنید. [خاموش] را برای غیر فعال کردن آن انتخاب کنید.

تنظیمات کارخانه ای

تمام تنظیمات را به تنظیمات کارخانه باز می گرداند. پس از تکمیل این فرآیند، صفحه تنظیم اولیه ظاهر می شود.

نکته

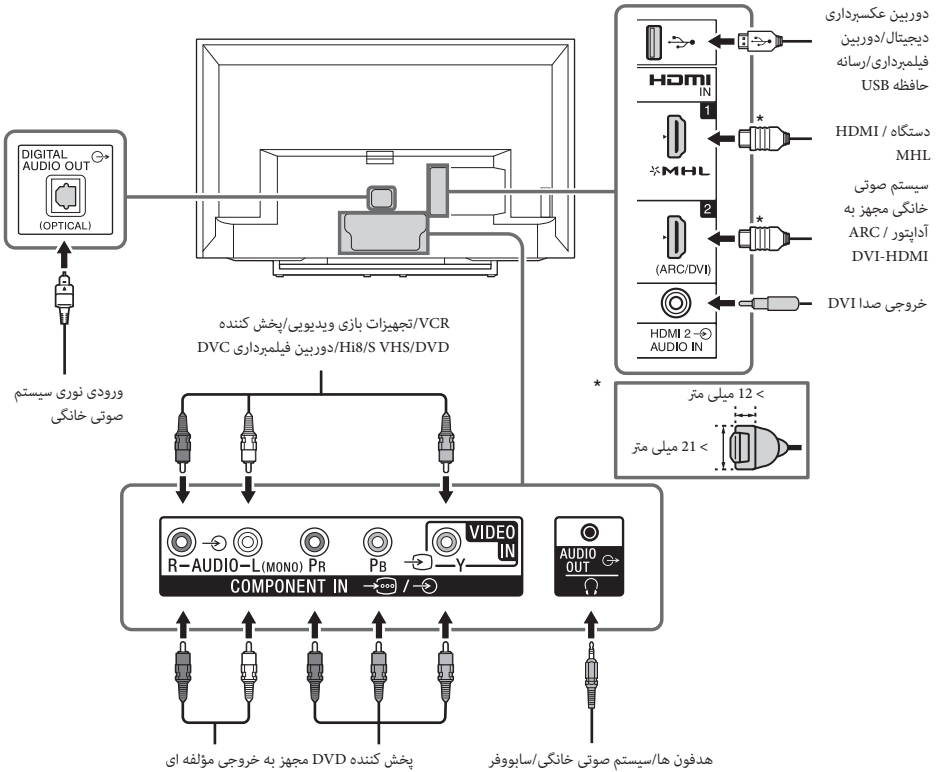
- مراقب باشید در طول این دوره، تلویزیون را خاموش نکنید (حدوداً 30 ثانیه طول می کشد) یا دکمه ای را فشار دهید.

اطلاعات محصول

اطلاعات دستگاه تلویزیون شما را نشان می دهد.

مودار اتصال

شما می توانید دامنه وسیعی از تجهیزات اختیاری را به تلویزیون خود وصل کنید.



کیفیت تصویر

- کابل ترکیبی صوتی تصویری AV
- کابل آنتی (هوایی)
- کابل مؤلفه ای

• کابل HDMI

• کابل مؤلفه ای



ویدیوهایی با وضوح استاندارد (HD) دارای سیگنال های تصویر با خطوط رزولوشن عمودی 720 یا 1,080 هستند.



ویدیوهایی با وضوح استاندارد (SD) دارای سیگنال های تصویر با خطوط رزولوشن عمودی 480 (NTSC) یا 576 (PAL/SECAM) هستند.



استفاده از تجهیزات صوتی و ویدیویی

1 تجهیزات متصل را روشن کنید.

2 [] را برای نمایش منبع ورودی فشار دهید.

3 []، []، []، [] را برای انتخاب منبع ورودی دلخواه فشار دهید. مورد برجسته شده اگر ظرف مدت 2 ثانیه هیچ کاری انجام نشود انتخاب می شود.

نکته

- هنگام اتصال یک سیستم صوتی دیجیتال غیر سازگار با فن آوری کانال بازگشت صدا (ARC) با استفاده از کابل HDMI، برای دستیابی به صدای دیجیتال، لازم است کابل صدای اپتیکال را به DIGITAL AUDIO OUT (OPTICAL) وصل کنید.
- هنگام اتصال با کابل HDMI، حتماً از کابل پرسرعت HDMI با آم نوع کابل (کابل SONY توصیه می شود) استفاده کنید.
- هنگام اتصال به تجهیزات مونو، کابل صوتی را به فیش (مونو) سمت چپ وصل کنید.
- هنگام اتصال یک دستگاه دارای خروجی DVI، کابل ویدیویی DVI HDMI را به HDMI IN 2 (ARC/DVI) و کابل صوتی DVI HDMI را به فیش HDMI 2 AUDIO IN وصل کنید.

برای استفاده از دستگاه MHL

از کابل 2 MHL مجاز دارای آم MHL استفاده کنید (به همراه دستگاه ارائه نشده است).
تلویزیون هنگام پخش، عکس/موسیقی/ویدئو، بصورت همزمان دستگاه متصل سازگار با MHL را شارژ می کند.

برای استفاده از دستگاه های BRAVIA Sync

هنگام اتصال تلویزیون به تجهیزات سازگار با BRAVIA Sync، می توانید هر دو را با هم کنترل کنید.
دقت کنید که در ابتدا تنظیمات لازم را انجام دهید. تنظیمات کنترل BRAVIA Sync باید در تلویزیون و تجهیزات متصل تنظیم شود. برای تنظیمات تلویزیون، به [تنظیمات BRAVIA Sync] (صفحه 20) مراجعه کنید. برای انجام تنظیمات تجهیزات متصل، به دستورالعمل های کارکرد تجهیزات متصل مراجعه کنید.

استفاده از آینه صفحه

(به جز KDL-32R410B)

آینه سازی صفحه، با استفاده از فناوری Miracast صفحه یک دستگاه سازگار (برای مثال تلفن های هوشمند) را بر روی صفحه بزرگ تلویزیون شما نشان می دهد.

برای استفاده از این ویژگی به هیچ مسیریاب بی سیم (یا نقطه دستیابی) نیازی نیست.

1 دکمه []/[] را فشار داده، سپس [صفحه آینه] را با استفاده از دکمه های []/[] انتخاب نمایید.

2 دستگاه سازگار با پخش تصاویر روی صفحه آینه را برای وصل شدن به تلویزیون بکارگیرید. بعد از اتصال، صفحه بر روی دستگاه و همینطور بر روی تلویزیون نشان داده می شود. برای اطلاع از جزئیات، به راهنمای دستورالعمل دستگاه مراجعه کنید.

برای لیست کردن دستگاه های متصل/لغو ثبت دستگاه ها

وقتی صفحه آماده باش برای آینه صفحه نمایش داده می شود، دکمه OPTION را فشار دهید، سپس [نمایش لیست دستگاه/حذف] را انتخاب نمایید. برای لغو ثبت دستگاه، دستگاه را از لیست برای حذف انتخاب کنید. سپس [] را فشار دهید. سپس از صفحه نمایش پیکربندی [بله] را انتخاب کنید.

برای نمایش دیاگنوس در هنگام تلاش برای اتصال یک دستگاه

به تلویزیون

فعالسازی این عملکرد می تواند جلوی اتصال ناخودآگاه یک دستگاه را بگیرد. وقتی صفحه آماده باش برای آینه صفحه نمایش داده می شود، دکمه OPTION را فشار دهید، سپس [اخطار ثبت] ← [روشن] را انتخاب نمایید. توجه کنید که در صورت رد کردن درخواست ثبت از یک دستگاه، شما دیگر نمی توانید دستگاه را وصل کنید مگر آنکه آن را از لیست دستگاه پاک کنید.

برای تغییر تنظیم باند (برای متخصصان)

زمانی که صفحه آماده بکار برای آینه سازی صفحه نشان داده می شود، OPTION را فشار دهید، سپس [تنظیم باند] را انتخاب کنید.

ملاحظه

- دستگاه های اتصالی باید با موارد ذیل مطابقت داشته باشند:
- دستگاه های سازگار با پخش تصاویر روی صفحه آینه:
اتصال 2.4GHz (پشتیبانی نمی شود 5GHz).
- برای اطلاع از باند بی سیم پشتیبانی شده برای دستگاه خود، به راهنمای دستورالعمل دستگاه خود مراجعه کنید.

نصب تلویزیون بر روی دیوار

این دفترچه دستورالعمل تلویزیون فقط مراحل آماده سازی نصب تلویزیون قبل از نصب بر روی دیوار را نشان می دهد.

مربوط به مشتری:

جهت حفاظت دستگاه و رعایت موارد ایمنی، شرکت Sony اکیداً توصیه می کند که نصب تلویزیون خود بر روی دیوار را به فروشندگان های کالاهای Sony یا نمایندگیهای مجاز واگذار نمایید.

مربوط به دفاتر فروش و نمایندگی های Sony:

در خلال نصب، سرویس دوره ای یا بازرسی این دستگاه باید ایمنی کامل را در نظر بگیرید.

برای نصب این محصول مهارت کافی لازم است، به ویژه برای تعیین مقاومت دیوار در برابر وزن تلویزیون. نصب را به فروشنده یا فرد مورد تأیید Sony واگذار کنید و در طول مراحل نصب به موارد ایمنی توجه کافی داشته باشید. شرکت Sony هیچ مسئولیتی در قبال خسارت و جراحت وارده بدلیل نصب بد و نادرست دستگاه ها ندارد.

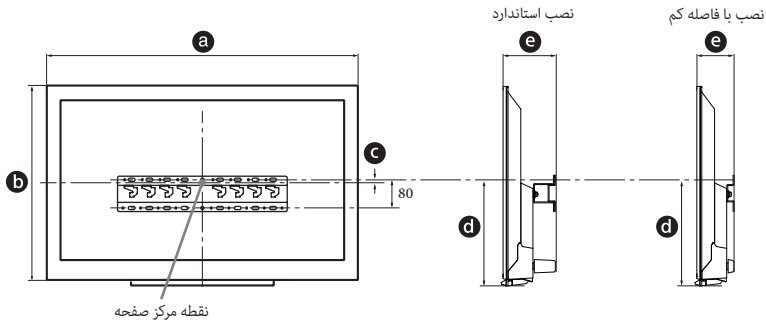
از پایه نصب دیواری SU-WL450 (به همراه دستگاه ارائه نشده) برای نصب تلویزیون روی دیوار استفاده کنید.

هنگام نصب پایه دیواری، به دستوراتعمل های کارکرد و راهنمای نصب ارائه شده به همراه پایه نصب دیواری نیز مراجعه کنید.

نکته

- اگر پایه رومیزی به تلویزیون وصل شده باشد، آن را از قبل جدا کنید. به راهنمای شروع سریع مراجعه کنید و مراحل نصب پایه رومیزی را به صورت معکوس دنبال کنید.
- تلویزیون را طوری قرار دهید که صفحه آن روی یک سطح مسطح و ثابت پوشیده شده با یک پارچه ضخیم و نرم رو به سمت پایین باشد، تا در هنگام بستن قلاب نصب یا هنگام جدا کردن پایه رومیزی از تلویزیون، از آسیب دیدگی سطح نمایشگر LCD جلوگیری شود.

1 اطمینان یابید که دیوار فضای کافی برای تلویزیون داشته باشد و قابلیت پشتیبانی از وزن حداقل چهار برابر تلویزیون را دارا باشد. برای نصب تلویزیون روی دیوار به جدول زیر مراجعه کنید. برای اطلاع از وزن تلویزیون، به صفحه 29-30 (مشخصات) مراجعه کنید.



واحد: میلی متر

طول نصب		ابعاد مرکز صفحه		ابعاد همایشگر		نام مدل KDL-
e	d	c	b	a		
نصب با فاصله کم	نصب استاندارد					
111	152	305	29	646	1,086	48R470B
104	145	298	8	556	926	40R470B
						32R424B
103	143	299	61	451	736	32R420B
						32R410B

نکته

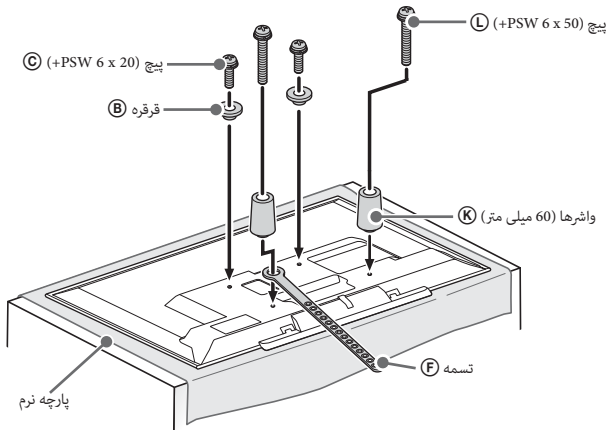
- ارقام موجود در جدول ممکن است بسته به نصب کمی فرق داشته باشد.
- وقتی تلویزیون شما روی دیوار نصب شد، قسمت بالایی تلویزیون کمی رو به جلو قرار می گیرد.

2 قطعات پیوستی را برای پایه نصب دیواری نصب کنید. قطعات پیوستی را با مراجعه به قسمت "1" از راهنمای نصب پایه نصب دیواری بررسی کنید.

نکته

- در صورت استفاده از پیچ گوشتی برقی، گشتاور را تقریباً بر روی 1.5 نیوتن-متر (15 کیلوگرم-سانتی متر) تنظیم کنید.
- دقت کنید که قطعات استفاده نشده را برای استفاده های بعدی در مکان ایمنی نگهداری کنید. این دفترچه را برای مراجعه بعدی نگاه دارید.

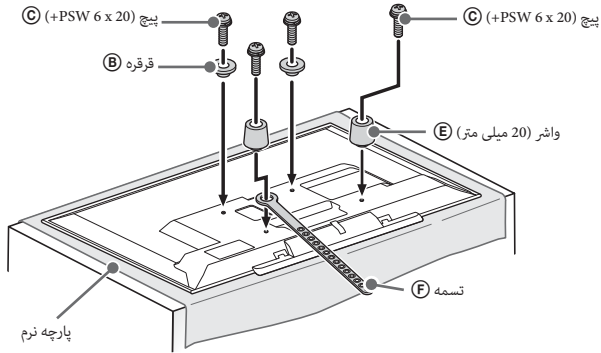
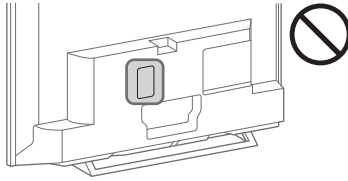
نصب استاندارد



نصب با فاصله کم

توجه

- هنگامی که از این شیوه نصب دیواری استفاده می کنید نمی توانید از برخی از پایه ها پشت تلویزیون استفاده کنید.



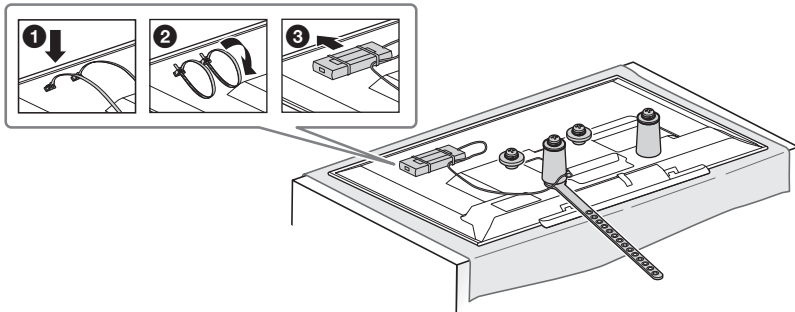
3 کابل های لازم را به تلویزیون وصل کنید.

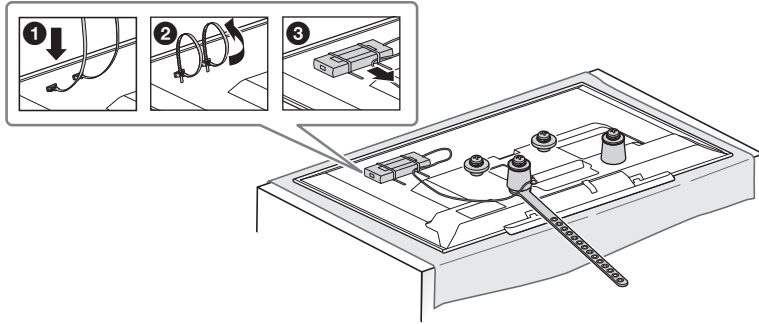
نکته

- بعد از نصب تلویزیون روی دیوار نمی توانید به هیچ کدام از پایه ها دسترسی داشته باشید.

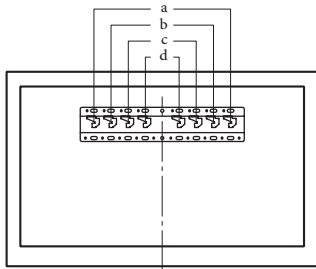
4 آداپتور برق متناوب را با استفاده از نگهدارنده های کابل G (به همراه تلویزیون ارائه شده است) جمع کنید.

KDL-48R470B, KDL-40R470B





5 تلویزیون را روی پایه نصب کنید. به بخش "5" از راهنمای نصب و "نصب تلویزیون روی دیوار" از دستورالعمل های راه اندازی که به همراه پایه نصب دیواری ارائه شده مراجعه کنید.



موقعیت قلاب	نام مدل - KDL
	48R470B
	40R470B
c	32R424B
	32R420B
	32R410B



برای نصب تلویزیون بر روی دیوار به دستورالعمل های موجود در پایه نصب دیواری برای مدل خود توجه کنید.

عیب یابی

زمانی که نمایشگر LED به رنگ قرمز چشمک می زند، بشمارید چند مرتبه چشمک می زند (فاصله زمانی سه ثانیه است).

اگر نمایشگر LED به رنگ قرمز چشمک می زند، با جدا کردن سیم برق AC (سیم برق) از تلویزیون به مدت دو دقیقه تلویزیون را دوباره تنظیم کنید، سپس تلویزیون را روشن کنید.

اگر مشکل همچنان باقی است، با فروشنده یا مرکز خدمات Sony تماس بگیرید و تعداد دفعاتی که نشانگر LED به رنگ قرمز چشمک می زند (فاصله زمانی سه ثانیه است) را بیان کنید. از روی تلویزیون I/O را فشار دهید تا آن را خاموش کنید، سیم برق AC (سیم برق) را جدا کنید، و با فروشنده یا مرکز خدمات Sony تماس بگیرید.

وقتی نشانگر LED چشمک می زند، موارد را طبق زیر بررسی کنید. در صورت ادامه یافتن مشکل، از پرسنل مجاز خدمات بخواهید تلویزیون شما را تعمیر کنند.

تصویر

فاقد تصویر (صفحه تاریک است) و صدایی شنیده نمی شود

- اتصال آنتن/کابل را بازبینی کنید.
- تلویزیون را به پریز برق متناوب (سوکت برق) وصل نموده، I/O روی تلویزیون یا کنترل از راه دور را فشار دهید.

هیچ تصویری یا اطلاعات منوی تجهیزات وصل شده به فیش ورودی ویدیو روی صفحه ظاهر نمی شود.

- I/O را برای نمایش لیست تجهیزات متصل فشار دهید، سپس ورودی دلخواه را انتخاب کنید.
- اتصال بین دستگاه اختیاری و تلویزیون را بررسی کنید.

تصویر دوتایی است یا سایه دارد

- اتصال، مکان یا جهت آنتن/کابل را بازبینی کنید.

فقط برفک و صدای نامفهوم بر روی صفحه ظاهر می شود

- احتمالاً آنتن شکسته یا خم شده است.
- احتمالاً آنتن به پایان عمر مفید خود رسیده است (در صورت استفاده عادی سه تا پنج سال، در کنار دریا یک تا دو سال).

تصویر دارای اعوجاج است (نقطه نقطه یا خط خطی)

- تلویزیون را از منابع اختلال برقی نظیر اتومبیل، موتورسیکلت، سشوار یا دستگاههای اختیاری دور کنید.
- در هنگام نصب تجهیزات اختیاری، بین آنها و تلویزیون اندکی فاصله بگذارید.
- اتصال آنتن/کابل را بازبینی کنید.
- کابل آنتن را از سایر کابلهای اتصال دور نگه دارید.

در هنگام مشاهده یک کانال تلویزیونی، تصویر یا صدا دچار اختلال می شود

- برای افزایش کیفیت گیرندگی تصویر، [AFT] (کانال یابی دقیق خودکار) را تنظیم کنید (صفحه 16).

نقاط سیاه و/یا نقاط روشن ریزی بر روی صفحه ظاهر می شوند

- تصویر دستگاه نمایشگر از پیکسل هایی تشکیل شده است. نقاط ریز سیاه و/یا نقاط روشن (پیکسل) روی صفحه نشانگر نقص در کارکرد نیستند.

خطوط تصویر دچار اعوجاج است

- تنظیم فعلی [دراوی سینما] را به سایر تنظیمات (صفحه 14) تغییر دهید.

برنامه ها بی رنگ هستند

- [تنظیم مجدد] را انتخاب کنید (صفحه 14).

هنگام مشاهده یک سیگنال از فیش های Y، P_B، Pr، I/O رنگ یا

رنگ غیر عادی وجود ندارد

- اتصال فیش های Y، P_B، Pr، I/O را بررسی کنید و بررسی کنید که همه فیش ها به درستی در فیش های مرتبط قرار گرفته باشند.

هیچ تصویری از تجهیزات متصل روی صفحه ظاهر نمی شود

- دستگاه متصل را روشن کنید.
- اتصال کابل را بازبینی کنید.
- I/O را برای نمایش لیست تجهیزات متصل فشار دهید، سپس ورودی دلخواه را انتخاب کنید.
- کارت حافظه یا دستگاه ذخیره سازی دیگری را به درستی در دوربین ثابت دیجیتال وارد کنید.
- از کارت حافظه دوربین ثابت دیجیتال یا دستگاه ذخیره سازی دیگری که بر اساس دفترچه دستورالعمل ارائه شده به همراه دوربین ثابت دیجیتال فرمت شده است استفاده کنید.
- عملکردها برای همه دستگاه های USB تضمین نمی شود. همچنین عملکردها بسته به قابلیت های دستگاه USB و ویدیو در حال پخش فرق می کند.

تجهیزات وصل شده را نمی توانید روی منو انتخاب کنید یا ورودی را نمی

توانید تغییر دهید

- اتصال کابل را بازبینی کنید.

صدا

صدا وجود ندارد ولی تصویر خوب است

- MUTE +/- (قطع صدا) را فشار دهید.
- بررسی کنید که آیا [بلندگوها] در [تنظیم صوتی تصویری AV] روی [بلندگوی تلویزیون] تنظیم شود (صفحه 19).
- بررسی کنید که آیا دوشاخه هدفون به تلویزیون وصل شده است.

صدا وجود ندارد یا واضح نیست

- اصحیح بودن تنظیم سیستم تلویزیون را بررسی کنید (صفحه 15).

کانال ها

کانال دلخواه را می توان انتخاب نمود

- بین حالت دیجیتال و آنالوگ انتخاب کنید و کانال دیجیتال/آنالوگ دلخواه را انتخاب کنید.

برخی از کانالها خالی است

- کانال فقط مخصوص سرویس رمزگذاری شده/اشتراکی است. مشترک یکی از سرویس های تلویزیون پولی شوید.
- کانال مخصوص انتقال داده (و نه تصویر یا صدا) است.
- برای آگاهی از جزئیات انتقال، با پخش کننده تماس بگیرید.

کانال های دیجیتال نمایش داده می شوند.

- برای دانستن اینکه آیا انتقالات دیجیتال در منطقه شما ارائه شده است یا خیر، با نصب کننده محلی تماس بگیرید.
- ارتقاء به یک آنتن هوایی قدرتمندتر.

عمومی

تلویزیون به طور خودکار خاموش می شود (تلویزیون به وضعیت آماده باش وارد می شود)

- بررسی کنید که آیا [تایمر خواب] فعال شده است (صفحه 19).
- بررسی کنید که آیا [طول مدت] توسط [تایمر روشن] (صفحه 18) یا [تنظیمات قاب عکس] (صفحه 18) فعال شده است.
- بررسی کنید که آیا [خاموشی در حالت بیکاری] فعال شده است (صفحه 21).

برخی از منابع ورودی قابل انتخاب نیستند

- [برچسب های ویدیو] و [پیوسته] منبع ورودی را انتخاب کنید (صفحه 19).

کنترل از راه دور کار می کند

- باتری ها را تعویض کنید.

تجهیزات HDMI/MHL روی [لیست دستگاه های BRAVIA Sync] ظاهر نمی شود

- سازگار بودن دستگاه خود با کنترل حالت همگام BRAVIA را واریسی کنید.

[خاموش] را در [کنترل BRAVIA Sync] نمی توان انتخاب نمود

- اگر سیستم صوتی سازگار با کنترل BRAVIA Sync را وصل کرده باشید، نمی توانید [خاموش] را در این منو انتخاب کنید. برای تغییر دادن خروجی صوتی یا بلندگوی تلویزیون، [بلندگوی تلویزیون] را در منوی [بلندگوها] انتخاب کنید (صفحه 19).

کلمه عبور [قفل والدین] فراموش شده است

- HOME را فشار دهید و [تنظیمات] ← [تنظیمات سیستم] ← [قفل والدین] ← [رمز PIN] را انتخاب کنید، سپس 9999 را برای پین کد وارد کنید (پین کد 9999 همیشه پذیرفته می شود).

حالت نمایش یا آرم تبلیغی روی صفحه نمایش داده می شود

- روی کنترل از راه دور، RETURN سپس HOME را فشار دهید و [تنظیمات] ← [تنظیمات سیستم] ← [تنظیم] ← [راه اندازی اتوماتیک] را انتخاب کنید. حتما [خانه] را در [محل] انتخاب کنید.

مشخصات

سیستم

سیستم پانل

پانل LCD (مایاشگر کریستال مایع)، نور زمینه LED

سیستم تلویزیون

آنالوگ: M.D/K.I.B/G

دیجیتال: DVB-T/DVB-T2

سیستم رنگ/ویدئو

آنالوگ: NTSC4.43, NTSC3.58, SECAM, PAL

دیجیتال: H.264/.MPEG-2 MP@ML/HL, MPEG-2 MP@ML/HL

MPEG-4 AVC MP/HP@L4

پوشش کانال

آنالوگ: 25 تا 863.25 مگاهرتز، به انتخاب کشور بستگی دارد

دیجیتال: VHF/UHF، به انتخاب کشور بستگی دارد

خروجی صدا (فقط برای منبع برق 19.5 ولت)

8 وات + 8 وات

فیشهای ورودی/خروجی

آنتن/کابل

75 اهم ترمینال خارجی برای VHF/UHF

VIDEO IN / COMPONENT IN

COMPONENT IN

قالب های پشتیبانی شده: 1080p, 1080i, 1080i, 720p, 576p, 480p, 480i

Y: 1 Vp-p, 75 ohms, 0.3V negative sync

Pb: 0.7 Vp-p, 75 ohms

Pr: 0.7 Vp-p, 75 ohms

رورودی ویدئو (فیش های صوتی)

AUDIO IN / COMPONENT IN

رورودی صدا (فیش های صوتی)

HDMI IN 1/MHL, HDMI IN 2 (ARC/DVI)

ویدئوی HDMI: 1080/24p, 1080p, 1080i, 720p, 576p, 480p, 576i

ویدئوی MHL: 1080/24p, 1080p, 1080i, 30p/720, 576p, 480p

رورودی کامپیوتر: (افقی × عمودی، فرکانس افقی، فرکانس عمودی، استاندارد)

KDL-48R470B / 40R470B

برای 640 × 480 31.5 کیلوهرتز، 60 هرتز

800 × 600 37.9 کیلوهرتز، 60 هرتز

1,024 × 768 48.4 کیلوهرتز، 60 هرتز

1,280 × 768 47.4 کیلوهرتز، 60 هرتز

1,280 × 768 47.8 کیلوهرتز، 60 هرتز

1,360 × 768 47.7 کیلوهرتز، 60 هرتز

1,280 × 1,024 64 کیلوهرتز، 60 هرتز

* 1,920 × 1,080 67.5 کیلوهرتز، 60 هرتز

* زمان بندی 1080p وقتی به ورودی HDMI اعمال می شود به صورت زمان

بندی ویدئو و نه زمان بندی کامپیوتر عمل می کند.

برای 32R410B / 32R420B / KDL-32R424B

640 × 480 31.5 کیلوهرتز، 60 هرتز

800 × 600 37.9 کیلوهرتز، 60 هرتز

1,024 × 768 48.4 کیلوهرتز، 60 هرتز

1,280 × 768 47.4 کیلوهرتز، 60 هرتز

1,280 × 768 47.8 کیلوهرتز، 60 هرتز

1,360 × 768 47.7 کیلوهرتز، 60 هرتز

صدا: PCM خط دو کاناله: 32، 44.1، 48 کیلوهرتز، 16، 20 و 24 بیت،

Dolby Digital

→ (فیش کوچک) (فقط HDMI IN 2)

ARC (کانال بازگشت صوتی) (فقط HDMI IN 2)

DIGITAL AUDIO OUT (OPTICAL) →

فیش اپتیکال دیجیتال

→ HDMI 2 AUDIO IN

ورودی صدا HDMI (فیش کوچک)

→ AUDIO OUT،

خروجی صدا، هدفون ها (فیش کوچک)، سابووفر

↓

درگاه USB

→ DC IN 19.5 V (به استثنای KDL-32R424B)

ورودی آداپتور برق متناوب

→ DC IN 12/19.5 V (فقط KDL-32R424B)

ورودی AC آداپتور: 19.5 ولت

ورودی DC: 12 ولت

سایر

متعلقات جانبی

پایه نصب دیواری: SU-WL450

کابل MHL: MB10/DLC-MB20/DLC-MC10/DLC-MC20/DLC-MC30

DLC-MC30

دمای عملکرد

0 تا 40 درجه سانتی گراد

رطوبت مجاز

10 % تا 80 % رطوبت نسبی (غیر متراکم)

نیروی برق و سایر موارد

برق مورد نیاز

19.5 ولت برق مستقیم با آداپتور برق متناوب

رتبه بندی: ورودی 110 تا 240 ولت برق متناوب، 60/50 هرتز

اندازه صفحه (اندازه گیری بصورت ضربدری) (تقریبی)

KDL-48R470B: 48 اینچ / 120.9 سانتی متر

KDL-40R470B: 40 اینچ / 101.6 سانتی متر

KDL-32R424B: 32 اینچ / 80.0 سانتی متر

KDL-32R420B: 32 اینچ / 80.0 سانتی متر

KDL-32R410B: 32 اینچ / 80.0 سانتی متر

وضوح نمایش

KDL-48R470B: 1,920 نقطه (افقی) × 1,080 خط (عمودی)

KDL-40R470B: 1,920 نقطه (افقی) × 1,080 خط (عمودی)

KDL-32R424B: 1,366 نقطه (افقی) × 768 خط (عمودی)

KDL-32R420B: 1,366 نقطه (افقی) × 768 خط (عمودی)

KDL-32R410B: 1,366 نقطه (افقی) × 768 خط (عمودی)

KDL-48R470B: 75 وات
 KDL-40R470B: 75 وات
 KDL-32R424B: 45 وات
 KDL-32R420B: 45 وات
 KDL-32R410B: 45 وات

ابعاد (تقریبی) (عرض x ارتفاع x طول)

با پایه رومیزی
 KDL-48R470B: 1,086 × 674 × 196 میلی متر
 KDL-40R470B: 926 × 584 × 175 میلی متر
 KDL-32R424B: 736 × 473 × 144 میلی متر
 KDL-32R420B: 736 × 473 × 144 میلی متر
 KDL-32R410B: 736 × 473 × 144 میلی متر

بدون پایه رومیزی

KDL-48R470B: 1,086 × 646 × 90 میلی متر
 KDL-40R470B: 926 × 556 × 89 میلی متر
 KDL-32R424B: 736 × 451 × 80 میلی متر
 KDL-32R420B: 736 × 451 × 80 میلی متر
 KDL-32R410B: 736 × 451 × 80 میلی متر

جرم (تقریبی)

با پایه رومیزی

KDL-48R470B: 9.4 کیلوگرم
 KDL-40R470B: 7.4 کیلوگرم
 KDL-32R424B: 4.9 کیلوگرم
 KDL-32R420B: 4.9 کیلوگرم
 KDL-32R410B: 4.9 کیلوگرم

بدون پایه رومیزی

KDL-48R470B: 9.1 کیلوگرم
 KDL-40R470B: 7.0 کیلوگرم
 KDL-32R424B: 4.7 کیلوگرم
 KDL-32R420B: 4.7 کیلوگرم
 KDL-32R410B: 4.7 کیلوگرم

نکته

- در دسترس بودن لوازم جانبی اختیاری به کشورها/منطقه/مدل تلویزیون/موجودی بستگی دارد.
- طراحی و مشخصات دستگاه ممکن است بدون اطلاع تغییر یابند.
- این دستگاه تلویزیون با MHL 2 متحد شده اند.

نکاتی درباره عملکرد تلویزیون دیجیتال

- هر عملکردی که به تلویزیون دیجیتال (DVB) مربوط می شود فقط در کشورها یا نواحی کار می کند که سیگنال های دیجیتال زمینی DVB-T/DVB-T2 (MPEG-2 و H.264/MPEG-4 AVC) پخش می شوند. اگر در جایی که زندگی می کنید می توانید سیگنال DVB-T/DVB-T2 را دریافت کنید لطفاً به فروشنده محلی خود اطلاع دهید.
- این دستگاه تلویزیون با مشخصات DVB-T/DVB-T2 سازگار است ولی سازگاری آن با پخش های دیجیتال زمینی DVB-T/DVB-T2 آینده تضمین نمی شود.
- ممکن است برخی از عملکردهای تلویزیون دیجیتال در بعضی از کشورها/نواحی موجود نباشد.

اطلاعات مربوط به مارک تجاری

- HDMI و HDMI High-Definition Multimedia Interface، و HDMI Logو علامت تجاری یا علائم تجاری ثبت شده HDMI Licensing LLC در ایالات متحده و سایر کشورها می باشند.
- Dolby Laboratories ساخته شده تحت مجوز از Dolby Laboratories می نامد و double-D و Dolby علامت تجاری می باشند.
- "BRAVIA" و "BRAVIA" علامت تجاری Sony Corporation می باشند.
- Wi-Fi Direct، Wi-Fi و Miracast علامت تجاری یا علائم تجاری ثبت شده Wi-Fi Alliance می باشند.
- "دیسک Blu-ray"، "Blu-ray" و "دیسک Blu-ray" علامت های تجاری شرکت Blu-ray Disc هستند.
- MHL، Mobile High-Definition Link و لوگوی MHL علامت تجاری یا علائم تجاری ثبت شده MHL Licensing, LLC هستند.
- برای حق ثبت DTS، مراجعه کنید به <http://patents.dts.com> ساخته شده تحت مجوز DTS Licensing Limited است. DTS، حق Symbol، و DTS و حق Symbol با هم علامت تجاری ثبت شده هستند و DTS 2.0+ Digital Out علامت تجاری © DTS, Inc. هستند کلیه حقوق محفوظ است.





شتیبانی از مشتری و تماس:

<http://www.sony-asia.com/support>

<http://www.sony.net/>

©2014 Sony Corporation Printed in Malaysia



* 4 5 2 8 2 2 2 4 3 * (1)

4-528-222-43(1)