

SONY®

立体声耳机

使用说明书

操作本机之前，请仔细阅读本手册并妥善保管以备将来参考。

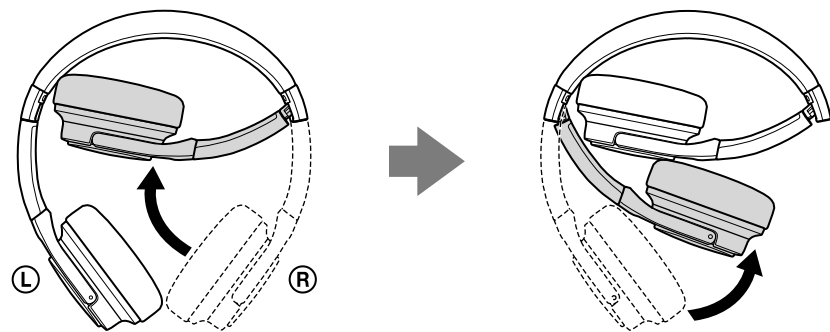
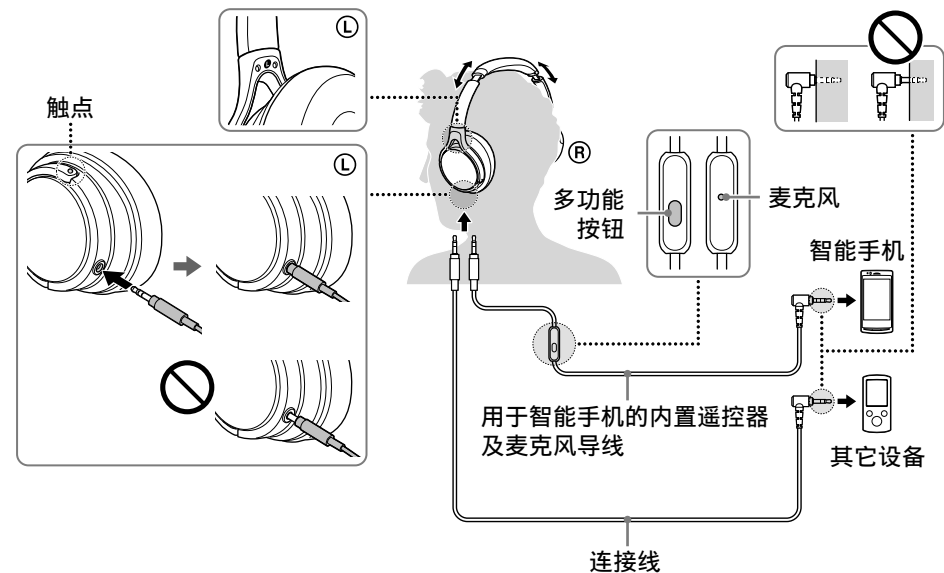


* 4 4 7 6 5 1 5 4 2 * (1)

4-476-515-42(1)

MDR-10RC

如何使用



注

- 若要断开导线，请通过插头拔出而不是导线。否则，导线可能会断裂。
- 连接导线时，确保完全插入插头。如果未完全插入插头，可能无法输出声音。
- 折叠耳机时小心不要夹到手指。

如果安装以下网址中的 Smart Key 应用程序*，则可通过多功能按钮启用智能手机上的曲目和音量调节。

* Smart Key 是一款适用于 Xperia™、Android™ OS 4.0 或以上系统的应用程序。在某些国家及 / 或区域，可能不能获得该程序，且其不能用于不支持的智能手机。

<http://www.sonymstyle.com.cn/app/download/SmartKeyHeadsetControl/index.htm>



特点

- 支持高分辨率的驱动单元
40 mm 高清驱动单元提供快速响应的强劲低频和扩展高频声音的宽频带 (5 Hz - 40 kHz) 音频性能。
- 便于携带和存放的折叠构造。
- 恒久舒适
轻巧和柔软的耳垫可长时间提供舒适的配戴。
- 可拆式导线
3.5 mm 连接导线和用于智能手机的内置遥控器及麦克风导线。

兼容产品

请将本机与智能手机配合使用。

注意

- 如果连接至一个不支持的智能手机, 本机的麦克风可能不会工作, 或者音量可能很低。
- 不保证本机可对数字音乐播放器进行操作。

使用多功能按钮 *

按一次即可接听来电, 再按则结束通话; 按下即可播放 / 暂停曲目。

制造商: 索尼公司
 地址: 日本国东京都港区港南 1-7-1
 总经销商: 索尼(中国)有限公司
 地址: 北京市朝阳区
 太阳宫中路 12 号楼
 冠城大厦 701
 原产地: 中国
 出版日期: 2015 年 5 月

对 iPhone 有效的操作

按一下按钮播放 / 暂停连接的 iPhone 产品的曲目。按两下按钮跳到下一个曲目。按三下按钮跳到上一个曲目。长时间按着按钮开启“VoiceOver**”功能(如果可用)。
 按住约两秒钟可拒绝来电。松开时, 发出两声较轻的提示音确认来电被拒绝。

* 按钮功能可能会因智能手机而异。

**“VoiceOver”功能是否可用视 iPhone 及其软件版本而定。

规格

类型: 封闭式, 动态
 驱动单元: 40 mm, 圆顶型(采用 CCAW)
 功率处理容量: 1000 mW (IEC*)
 阻抗: 1 kHz 时 40 Ω
 灵敏度: 100 dB/mW
 频率响应: 5 Hz - 40000 Hz
 质量: 约 165 g (不包括导线)
 麦克风的开路电压等级: -40 dB (0 dB = 1 V/Pa)

附件

连接导线 (1.2 m, 镀金 L 形立体声迷你插头) (1)
 用于智能手机的内置遥控器及麦克风导线 (1.2 m, 四导体镀金 L 形立体声迷你插头)(1)
 便携袋 (1)
 使用说明书 (1)

* IEC = 国际电工委员会

设计和规格如有变更, 恕不另行通知。
 iPhone 是 Apple Inc. 在美国和其他国家的注册商标。
 Xperia™ 是 Sony Mobile Communications AB 的商标。
 Android™ 是 Google, Inc. 的商标。

注意事项



高音量可能会影响您的听力。为了交通安全, 请勿在驾车或骑车时使用。

CE 标志的效力仅限于对此标志有法律规定的

国家, 主要为 EEA (欧洲经济共同体) 成员国。

您最近的 Sony 代理商能提供选配的替换耳垫。



产品中有害物质的名称及含量

使用环境条件: 5 度 - 35 度

(○: 不含有, ×: 含有)

部件名称	有害物质					
	铅 (Pb)	汞 (Hg)	镉 (Cd)	六价铬 (Cr(VI))	多溴联苯 (PBB)	多溴二苯醚 (PBDE)
内置线路板	×	○	○	○	○	○
外壳	×	○	○	○	○	○
附件	×	○	○	○	○	○

本表格依据 SJ/T 11364 的规定编制。

○: 表示该有害物质在该部件所有均质材料中的含量均在 GB/T 26572 规定的限量要求以下。

×: 表示该有害物质至少在该部件的某一均质材料中的含量超出 GB/T 26572 规定的限量要求。