

# Personal Audio System

Arahan Pengendalian



4 4 7 1 1 6 4 6 2 (1)

©2013 Sony Corporation Printed in China

GTK-N1BT

MY

<http://www.sony.com/>



## AMARAN

Untuk mengurangkan risiko kebakaran, jangan tutup bukaan pengudaraan peralatan dengan surat khabar, alas meja, langsir dan sebagainya. Jangan dedahkan peralatan kepada sumber api terbuka (contohnya lilin yang dinyalakan).

Untuk mengurangkan risiko kebakaran atau renjatan elektrik, jangan dedahkan peralatan ini kepada titisan atau percikan air dan jangan letakkan objek berisi air seperti pasu di atas peralatan.

Jangan pasang peralatan dalam ruang yang terhad seperti rak buku atau kabinet berbingkai dalam.

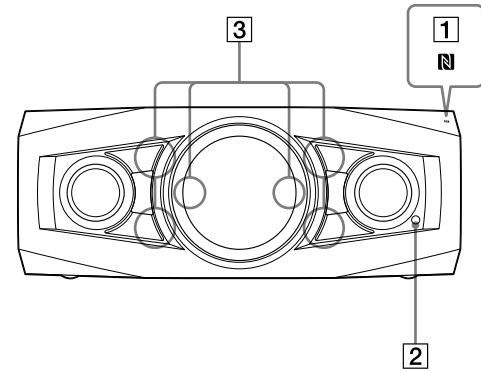
Oleh kerana palam utama digunakan untuk mencabut unit daripada salur utama, sambungkan unit ke salur keluar AC yang mudah diakses. Sekiranya anda mendapati berlaku sesuatu yang tidak normal pada unit, cabut palam utama daripada salur keluar AC serta-merta.

Unit tidak dicabut daripada salur utama selagi ia disambungkan ke salur keluar AC, walaupun jika unit itu telah dimatikan.

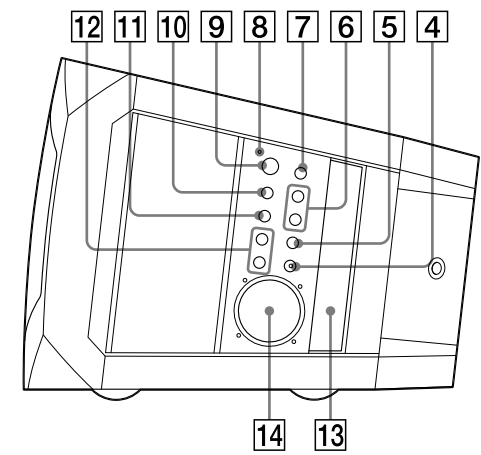
Jangan dedahkan bateri atau peralatan yang dipasang bateri dengan haba yang berlebihan seperti sinar matahari atau api.

## Lokasi Kawalan

Unit (Depan)



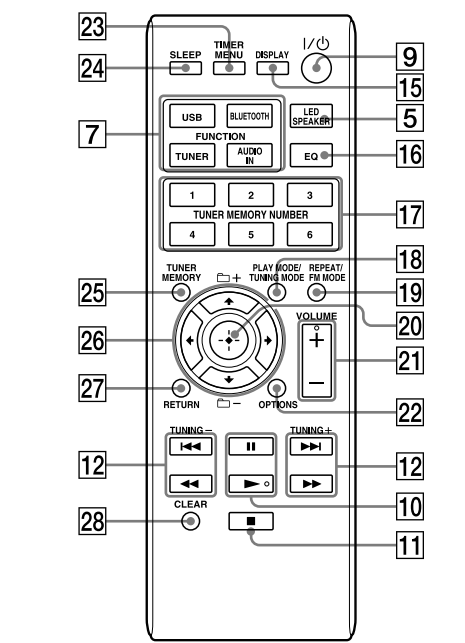
Unit (Sebelah kanan apabila dipasang secara mendatar)



### Catatan

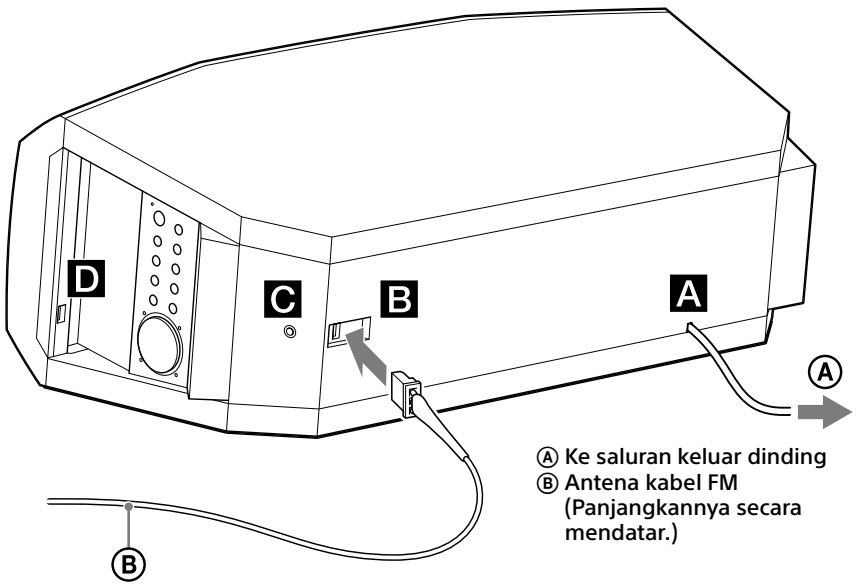
Output fon kepala tidak tersedia kerana sistem ini tidak mempunyai bicu fon kepala.

### Kawalan Jauh



Manual ini banyak menerangkan pengendalian yang menggunakan alat kawalan jauh, tetapi pengendalian yang sama juga boleh dilakukan dengan menggunakan butang pada unit yang mempunyai nama yang sama atau serupa.

## Bersedia untuk Mula



- Ⓐ Ke saluran keluar dinding
- Ⓑ Antena kabel FM (Panjangkannya secara mendatar.)
- Ⓒ Ke saluran keluar dinding

### A Kuasa

Sambungkan kord kuasa Ⓐ ke saluran keluar dinding. Demonstrasi muncul pada paparan 13. Apabila anda menekan I/⏻ 9, sistem dihidupkan dan demonstasi ditamatkan secara automatik. Jika penyesuaian yang dibekalkan pada palam tidak padan dengan saluran keluar dinding anda, tanggalkannya dari palam (hanya untuk model yang dilengkapi dengan penyesuaian).

### B Antena

Apabila memasukkan penyambung antena kabel FM Ⓑ, pastikan ia dimasukkan dalam orientasi yang betul. Cari lokasi dan orientasi yang memberikan penerimaan yang baik semasa anda menyediakan antena. Jauhkan antena dari kord kuasa untuk mengelak daripada dipengaruhi hingar.

### C Bicu AUDIO IN (input luaran)

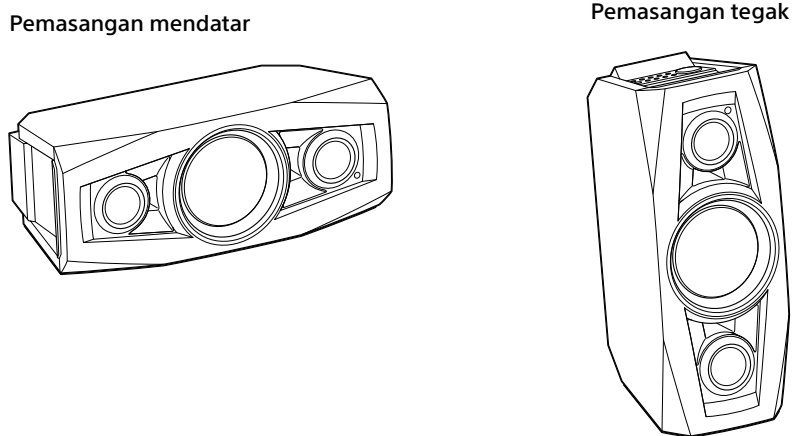
Sambungkan peralatan luaran pilihan menggunakan kabel sambungan audio (tidak dibekalkan).

### D Port USB

Sambungkan iPod/iPhone atau peranti USB menggunakan kabel USB (tidak dibekalkan).

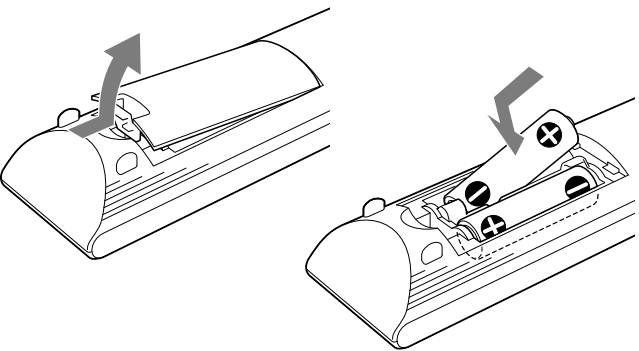
## Memasang sistem

Sistem boleh dipasang sama ada secara tegak atau mendatar. Pilih gaya pemasangan berdasarkan pada pilihan anda.



## Menggunakan alat kawalan jauh

Masukkan dua bateri R6 (saiz AA) (dibekalkan), mengikut kekutuban yang ditunjukkan di bawah.



### Catatan tentang penggunaan alat kawalan jauh

- Dengan penggunaan biasa, bateri sepatutnya tahan selama lebih kurang 6 bulan.
- Jangan campurkan bateri lama dengan bateri baru atau campurkan bateri yang bertalian jenis.
- Jika anda tidak menggunakan alat kawalan jauh untuk tempoh masa yang lama, keluarkan bateri untuk mengelakkan kerosakan akibat kebocoran dan pengurangan bateri.

## Mengesetkan jam

- 1 Tekan I/⏻ 9 untuk menghidupkan sistem.
- 2 Tekan TIMER MENU 23 untuk memilih mod tetapan jam. Jika "PLAY SET" berkelip, tekan ⏏/▶ 26 berulang kali untuk memilih "CLOCK" dan kemudian tekan ⏻ (masuk) 20.
- 3 Tekan ⏏/▶ 26 berulang kali untuk menetapkan jam, kemudian tekan Ⓚ 20.
- 4 Gunakan prosedur yang sama untuk menetapkan minit.

### Perhatian

Tetapan jam ditetapkan semula apabila anda mencabut kord kuasa atau jika berlaku kegagalan kuasa.

### Untuk memaparkan jam semasa sistem dimatikan

Tekan DISPLAY 15. Jam dipaparkan selama lebih kurang 8 saat.

## Pengendalian

### Menggunakan fungsi BLUETOOTH

Anda boleh mendengar muzik daripada peranti "WALKMAN" atau BLUETOOTH anda melalui sambungan wayarles. Sebelum menggunakan fungsi BLUETOOTH, jadikan pasangan untuk mendaftar peranti BLUETOOTH.

Sistem menyokong pendaftaran dan sambungan peranti BLUETOOTH dan NFC, yang menyedak komunikasi data dengan hanya menyentuh lokasi tertentu. Untuk mendapatkan butiran tentang NFC, lihat "Menyambung dengan tindakan satu sentuhan (NFC)".

### Apa itu pasangan?

Peranti BLUETOOTH yang hendak disambungkan mesti didaftarkan antara satu sama lain terlebih dahulu. Pasangan ialah pengendalian bagi mendaftar dua peranti. Selepas pengendalian pasangan dilakukan, ia tidak perlu dilakukan lagi. Namun begitu, dalam kes-kes berikut, pengendalian pasangan perlu dilakukan semula.

- Maklumat pasangan telah dipadamkan semasa peranti BLUETOOTH dibaki.
- Anda cuba menjadikan sistem pasangan dengan lebih daripada 10 peranti BLUETOOTH. Sistem ini hanya boleh berpasangan dengan sehingga 9 peranti BLUETOOTH. Jika anda menjadikan peranti BLUETOOTH lain sebagai pasangan selepas berpasangan dengan 9 peranti, maklumat pasangan bagi peranti pertama yang disambungkan dengan sistem akan digantikan dengan maklumat peranti baru itu.
- Maklumat pendaftaran pasangan sistem ini dipadamkan daripada peranti yang disambungkan.
- Jika anda memulakan sistem atau memadam sejarah pasangan dengan sistem, semua maklumat pasangan akan dipadamkan.

### Perihal penunjuk BLUETOOTH

Penunjuk BLUETOOTH di tengah-tengah butang BLUETOOTH 4 membolehkan status BLUETOOTH disemak.

Status sistem	Status penunjuk
Sistem berada dalam Tunggu Sedia BLUETOOTH (apabila sistem dihidupkan).	Cahaya biru berkelip perlahan.
Semasa pasangan BLUETOOTH	Cahaya biru berkelip laju.
Sistem sedang cuba menyambung dengan peranti BLUETOOTH.	Cahaya biru berkelip.
Sistem telah mewujudkan sambungan dengan peranti BLUETOOTH.	Bercahaya biru.

### Mendayakan penerimaan codec AAC

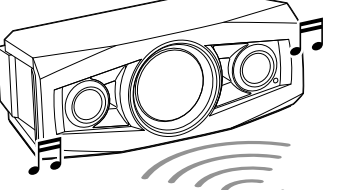
Anda boleh menerima data dalam format codec AAC daripada peranti BLUETOOTH. Untuk mendayakan penerimaan, sediakan menggunakan menu pilihan.

- 1 Tekan BLUETOOTH FUNCTION 7 pada alat kawalan jauh atau tekan BLUETOOTH 4 pada unit sehingga "BT AUDIO" kelihatan pada paparan 13.
- 2 Tekan OPTIONS 22 untuk memaparkan menu tetapan.
- 3 Tekan ⏏/▶ 26 berulang kali untuk memilih "BT AAC", kemudian tekan Ⓚ 20.
- 4 Tekan ⏏/▶ 26 berulang kali untuk memilih "ON" atau "OFF", kemudian tekan Ⓚ 20. **ON**: untuk mendayakan penerimaan dalam format codec AAC **OFF**: untuk menerima dalam format codec SBC atau aptX

### Perhatian

- Jika anda memulakan persediaan semasa sambungan BLUETOOTH, sambungan itu akan terputus.
- Semasa menggunakan produk Apple, kemas kini produk itu dengan versi perisian terkini. Untuk mendapatkan butiran tentang kemas kini, rujuk manual pengendalian yang dibekalkan dengan produk Apple anda.
- Jika bunyi terganggu semasa penerimaan dalam format codec AAC, tetapkan menu BT AAC kepada "OFF".

### Menjadikan sistem pasangan dengan peranti BLUETOOTH



### Peranti BLUETOOTH seperti "WALKMAN"

- 1 Letakkan peranti BLUETOOTH yang hendak disambungkan dalam jarak 1 meter dari sistem.

- 2 Tekan BLUETOOTH FUNCTION 7 pada alat kawalan jauh atau tekan BLUETOOTH 4 pada unit sehingga "BT AUDIO" kelihatan pada paparan 13.
  - Penunjuk BLUETOOTH 4 berkelip perlahan dengan cahaya biru.
  - Jika sistem telah disambungkan secara automatik dengan peranti BLUETOOTH sebelum ini, tekan BLUETOOTH 4 pada unit untuk membatalkan sambungan supaya "BT AUDIO" muncul pada paparan 13.

- 3 Tekan terus BLUETOOTH 4 pada unit selama 2 saat atau lebih lama. Penunjuk BLUETOOTH 4 berkelip dengan laju dengan cahaya biru dan "PAIRING" berkelip pada paparan 13. Sistem berada dalam mod Pasangan.

- 4 Melakukan pengendalian pasangan pada peranti BLUETOOTH dan mencari sistem ini dengan peranti BLUETOOTH.

- Selepas selesai mencari, satu senarai peranti yang ditemui kelihatan pada paparan peranti BLUETOOTH.
- Sistem kelihatan sebagai "SONY-GTK-N1BT". Jika tidak kelihatan, lakukan prosedur ini dari langkah 1 sekali lagi.
- Semasa mewujudkan sambungan dengan sistem ini, pilih profil audio (A2DP, AVRCP) pada peranti BLUETOOTH.
- Jika peranti BLUETOOTH tidak menyokong AVRCP (Profil Alat Kawalan Jauh Audio Video), anda tidak boleh melakukan main balik atau pengendalian lain dengan sistem.
- Untuk mendapatkan butiran tentang pengendalian peranti BLUETOOTH yang hendak disambungkan, rujuk pada manual pengendalian yang dibekalkan dengan peranti BLUETOOTH anda.

- 5 Pilih "SONY-GTK-N1BT" pada paparan peranti BLUETOOTH. Jika diminta memasukkan kunci laluan pada peranti BLUETOOTH, masukkan "0000".

- 6 Kendalikan peranti BLUETOOTH dan lakukan sambungan BLUETOOTH. Apabila pasangan selesai dan sambungan dengan peranti BLUETOOTH diwujudkan dengan betul, paparan 13 bertukar kepada "BT AUDIO" daripada "PAIRING" dan penunjuk BLUETOOTH 4 berkelip dengan perlahan dengan cahaya biru.

- Untuk mendapatkan maklumat mengenai peranti BLUETOOTH yang disambungkan dengan sistem, tekan "BT AUDIO" pada paparan 13.

- Untuk memutuskan sambungan yang diwujudkan, sentuh telefon pintar anda pada N-Mark 1 pada unit.
- Semasa anda menyentuh telefon pintar patuh NFC pada unit semasa peranti BLUETOOTH lain disambungkan dengan sistem ini, peranti BLUETOOTH diputuskan sambungan dan sistem disambungkan dengan telefon pintar.
- Jika anda menyentuh telefon pintar yang disambungkan dengan sistem ini ke set kepala BLUETOOTH patuh NFC yang lain atau pembesar suara, telefon pintar akan diputuskan sambungan daripada sistem dan disambungkan dengan peranti BLUETOOTH yang disentuh.

### Untuk memadam maklumat pendaftaran pasangan

- 1 Tekan BLUETOOTH FUNCTION 7 pada alat kawalan jauh atau tekan BLUETOOTH 4 pada unit sehingga "BT AUDIO" kelihatan pada paparan 13. Apabila sistem disambungkan dengan peranti BLUETOOTH, nama peranti yang ditetapkan untuk peranti BLUETOOTH yang disambungkan akan muncul pada paparan 13 bagi sistem. Tekan BLUETOOTH 4 pada unit untuk membatalkan sambungan dengan peranti BLUETOOTH itu kemudian paparkan "BT AUDIO".
- 2 Tekan CLEAR 28. "DEL LINK" berkelip.
- 3 Tekan Ⓚ 20. "COMPLETE" muncul dan semua maklumat pasangan dipadamkan.

### Perhatian

- Jika anda memadamkan maklumat pasangan, anda tidak boleh membuat sambungan BLUETOOTH melainkan pasangan dilakukan. Untuk bersambung dengan peranti BLUETOOTH selepas melakukan pengendalian ini, anda mesti memasukkan kunci laluan semula.
- Jika anda memadamkan maklumat pasangan, tetapan mod Tunggu Sedia BLUETOOTH ditetapkan kepada mati.

### Menyambung dengan tindakan satu sentuhan (NFC)

NFC membolehkan komunikasi data dengan hanya menyentuh peranti anda pada lokasi tertentu.

Telefon pintar yang serasi adalah telefon yang dilengkapi dengan fungsi NFC (sistem pengendalian yang serasi: Android versi 2.3.3 atau lebih baru dengan pengecutan Android 3.x).

Semak tapak web di bawah ini untuk maklumat tentang peranti yang serasi. <http://www.sony-asia.com/support>

**Persediaan telefon pintar anda (Android)** Aplikasi patuh NFC hendaklah dipasang pada telefon pintar anda. Jika tidak dipasang, anda boleh memuat turun "NFC Easy Connect" dari Google Play.

- Di sesetengah negara dan rantau, aplikasi patuh NFC tidak boleh dimuat turun.
- Untuk sesetengah telefon pintar, fungsi ini mungkin tersedia tanpa perlu memuat turun "NFC Easy Connect". Dalam sesetengah kes, pengendalian dan spesifikasi telefon pintar mungkin berbeza daripada penerangan dalam manual ini.

- 1 Pasang aplikasi.

**Jika anda mengakses menggunakan Kod 2D** Gunakan aplikasi Pembaca Kod 2D.



Jika aplikasi tidak ditemui pada tapak web di atas, cari "NFC Easy Connect" di Google Play dan pasangkannya.

- 2 Tetapkan telefon pintar anda untuk menyedak fungsi NFC. Untuk mendapatkan butiran, rujuk pada panduan pengguna yang dibekalkan dengan telefon pintar anda.

### Perihal aplikasi "NFC Easy Connect"

Ini ialah aplikasi percuma yang digunakan khusus untuk Android. Cari di Internet untuk maklumat terperinci tentang "NFC Easy Connect" dan muat turun aplikasi itu.

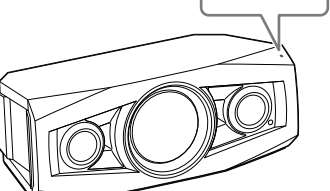
- Di sesetengah negara dan rantau, aplikasi patuh NFC tidak boleh dimuat turun.

### Buat sambungan dengan telefon pintar anda menggunakan tindakan satu sentuhan

Cuma sentuh telefon pintar anda pada sistem. Sistem dihidupkan secara automatik dan pasangan serta sambungan BLUETOOTH diwujudkan.

- 1 Mulakan aplikasi "NFC Easy Connect" pada telefon pintar anda. Semak untuk memastikan paparan aplikasi muncul.

- 2 Sentuh telefon pintar pada N-Mark 1 pada unit dan kekalkan sentuhan sehingga telefon pintar bergetar.



Selesaikan sambungan dengan telefon pintar dengan mengikut arahan pada skrin.

Rujuk pada panduan pengguna telefon pintar anda untuk bahagian penggunaan sentuhan telefon pintar.

- Untuk memutuskan sambungan yang diwujudkan, sentuh telefon pintar anda pada N-Mark 1 pada unit.
- Semasa anda menyentuh telefon pintar patuh NFC pada unit semasa peranti BLUETOOTH lain disambungkan dengan sistem ini, peranti BLUETOOTH diputuskan sambungan dan sistem disambungkan dengan telefon pintar.
- Jika anda menyentuh telefon pintar yang disambungkan dengan sistem ini ke set kepala BLUETOOTH patuh NFC yang lain atau pembesar suara, telefon pintar akan diputuskan sambungan daripada sistem dan disambungkan dengan peranti BLUETOOTH yang disentuh.

### Mendengar muzik menerusi sambungan BLUETOOTH

Anda boleh mengendalikan peranti BLUETOOTH dengan menyambungkan sistem dan peranti BLUETOOTH menggunakan AVRCP.

Semak perkara berikut sebelum memainkan muzik:

- Fungsi BLUETOOTH bagi peranti BLUETOOTH didayakan.
- Pasangan telah selesai.

- 1 Tekan BLUETOOTH FUNCTION 7 pada alat kawalan jauh atau tekan BLUETOOTH 4 pada unit sehingga "BT AUDIO" kelihatan pada paparan 13.

- 2 Wujudkan sambungan BLUETOOTH dengan peranti BLUETOOTH. Selepas sambungan diwujudkan, "LINKED" muncul pada paparan 13 kemudian nama peranti BLUETOOTH yang ditetapkan dengan peranti BLUETOOTH kelihatan.

Jika peranti BLUETOOTH telah disambungkan dengan sistem ini sebelum ini, ia boleh disambungkan secara automatik tanpa memerlukan pengendalian pengguna.

- 3 Tekan ► 10 pada alat kawalan jauh atau ►► 10 pada unit untuk memulakan main balik.

Bergantung pada peranti BLUETOOTH, anda mungkin perlu menekan ► 10 atau ►► 10 dua kali.

Bergantung pada peranti BLUETOOTH, anda mungkin perlu memulakan perisian AV bagi peranti BLUETOOTH terlebih dahulu.

- 4 Tekan VOLUME +/- 21 pada alat kawalan jauh atau pusingkan tombol kelantangan 14 pada unit untuk melaraskan kelantangan.

### Pengendalian lain

Untuk	Lakukan perkara berikut:
Menjeda main balik	Tekan 11 10 pada alat kawalan jauh atau ►► 10 pada unit.*
Hentikan main balik	Tekan ■ 11.
Pilih folder	Tekan ☐ +/- 6 (☐ +/- 6 pada unit).
Pilih fail	Tekan ◀◀/▶▶ 12.
Cari titik dalam fail	Tekan terus ◀◀/▶▶ 12 (atau ◀◀/▶▶ 12 pada unit) semasa main balik dan lepaskan butang pada titik yang diinginkan.

\* Bergantung pada peranti BLUETOOTH, anda mungkin perlu menekan ►► 10 pada unit dua kali.

### Perhatian

Pengendalian ini mungkin tidak tersedia untuk peranti BLUETOOTH tertentu. Selain itu, pengendalian sebenar mungkin berbeza bergantung pada peranti BLUETOOTH yang disambungkan.

### Untuk menyemak alamat peranti BLUETOOTH yang disambungkan

Tekan DISPLAY 15 semasa nama peranti BLUETOOTH yang ditetapkan pada peranti BLUETOOTH yang disambungkan ditunjukkan pada paparan 13. Alamat peranti BLUETOOTH muncul dalam dua turutan pada paparan sistem selama 8 saat.

### Untuk membatalkan sambungan dengan peranti BLUETOOTH

Tekan BLUETOOTH 4 pada unit. "UNLINKED" muncul pada paparan 13. Bergantung pada peranti BLUETOOTH, sambungan mungkin dibatalkan secara automatik apabila anda menghentikan main balik.

## Menetapkan mod Tunggu Sedia BLUETOOTH

Apabila mod Tunggu Sedia BLUETOOTH didayakan, sistem akan masuk ke mod Tunggu untuk sambungan BLUETOOTH walaupun semasa sistem dimatikan. Jika sistem menerima perintah main balik daripada peranti BLUETOOTH yang disambungkan, ia dihidupkan dan muzik dimainkan semula. Mod Tunggu Sedia BLUETOOTH dinyahdayakan secara lalai.

- 1 Tekan BLUETOOTH FUNCTION 7 pada alat kawalan jauh atau tekan BLUETOOTH 4 pada unit sehingga "BT AUDIO" kelihatan pada paparan 13.
- 2 Tekan OPTIONS 22 untuk memaparkan menu tetapan.
- 3 Tekan ⏏/▶ 26 berulang kali untuk memilih "BT STBY", kemudian tekan Ⓚ 20.
- 4 Tekan ⏏/▶ 26 berulang kali untuk memilih "ON" atau "OFF", kemudian tekan Ⓚ 20.
- 5 Tekan I/⏻ 9 untuk mematikan sistem. Apabila "BT STBY" ditetapkan pada "ON", sistem dihidupkan dan anda boleh mendengar muzik dengan mengaktifkan BLUETOOTH pada komponen yang disambungkan.

## App Remote melalui teknologi wayarles BLUETOOTH (telefon Android)

Memuat turun aplikasi "App Remote" dari Google Play diperlukan untuk telefon Android.

Jika aplikasi itu dimuat turun ke telefon Android yang disambungkan ke unit, ciri berikut tersedia:

- Mengendalikan unit untuk melancarkan dan mengawal aplikasi yang serasi pada telefon Android.

–Mengendalikan telefon Android dengan gerak isyarat ringkas untuk mengawal sumber unit.

–Memaparkan maklumat sumber terperinci (tajuk lagu, nama artis, seni album dan sebagainya.) pada telefon Android.

–Mem baca mesej teks/SMS masuk secara automatik.

Pengendalian yang tersedia berbeza bergantung pada aplikasi. Untuk butiran tentang aplikasi yang tersedia, lawat tapak sokongan di bawah: <http://www.sony-asia.com/support>

**Untuk memasang aplikasi** Jika anda mengakses menggunakan Kod 2D Gunakan aplikasi Pembaca Kod 2D.



Jika aplikasi tidak ditemui pada tapak web di atas, cari "App Remote" di Google Play dan pasangannya.

### Perhatian

- Aplikasi "App Remote" melalui fungsi BLUETOOTH hanya tersedia untuk telefon Android dengan Android 2.2, 2.3, 4.0 atau 4.1 dipasang.
- Fungsi membaca SMS secara automatik hanya tersedia untuk telefon Android dengan Enjin TTS dipasang.

## Kawalan muzik dua cara dengan telefon Android

Sebelum menyambung peranti mudah alih, rendahkan kelantangan unit.

- 1 Sambungkan unit ini dan peranti mudah alih melalui fungsi BLUETOOTH.

- 2 Mulakan aplikasi "App Remote".

Jika fungsi unit tidak kelihatan pada aplikasi, tekan terus BLUETOOTH 4 pada unit untuk lebih daripada 2 saat.

Sesetengah pengendalian main balik bagi unit boleh dikawal oleh peranti mudah alih. Untuk mendapatkan butiran tentang pengendalian pada peranti mudah alih, lihat bantuan aplikasi.

## Memainkan fail peranti USB

Format audio yang boleh dimainkan balik pada sistem ini ialah MP3/WMA/AAC/ⓂAVAV.

\* Fail dengan perlindungan hak cipta DRM (Pengurusan Hak Digital) atau fail yang dimuat turun dari kedai muzik dalam talian tidak boleh dimainkan pada sistem ini.

Jika anda cuba memainkan salah satu fail ini, sistem memainkan fail audio seterusnya yang tidak dilindungi.

Semak tapak web di bawah ini untuk maklumat tentang peranti yang serasi. <http://www.sony-asia.com/support>

- 1 Tekan USB FUNCTION 7 pada alat kawalan jauh atau tekan FUNCTION 7 pada unit berulang kali sehingga "USB" kelihatan pada paparan 13.

- 2 Sambungkan peranti USB pada port USB 10 pada unit.

Jika sistem tidak mengenali peranti USB, putuskan sambungan peranti USB dan sambunginya semula.

- 3 Tekan ► 10 pada alat kawalan jauh atau ►► 10 pada unit untuk memulakan main balik.

### Pengendalian lain

Untuk	Tekan
Menjeda main balik	Tekan 11 10 pada alat kawalan jauh atau ►► 10 pada unit. Untuk sambung semula main, tekan butang seekali lagi.
Hentikan main balik	■ (berhenti) 11. Untuk menyambung semula main, tekan ► 10 pada alat kawalan jauh atau ►► 10 pada unit.*1 Untuk membatalkan sambung semula main, tekan ■ 11 sekali lagi*2.
Pilih folder	☐ +/- 6 (☐ +/- 6 pada unit) berulang kali.
Pilih fail	◀◀ (ke belakang)/▶▶ (maju) 12.
Cari titik dalam fail	Tekan ◀◀ (gulung semula)/▶▶ (maju laju) 12 (atau ◀◀/▶▶ 12 pada unit) semasa main balik dan lepaskan butang pada titik yang diinginkan.
Pilih Main Ulang	REPEAT 19 berulang kali sehingga ◀◀ (ulang semua runut) atau ▶▶ (ulang satu runut) muncul.

\*1 Semasa memainkan fail VBR MP3/WMA, sistem mungkin menyambung semula main balik dari titik yang berlainan.

\*2 Sambung semula main kembali ke folder teratas.

Untuk menukar mod main Tekan PLAY MODE 18 berulang kali. Anda boleh memilih mod Main Normal (main semula dalam turutan semua fail pada peranti USB), mod Main Folder ("FLDR" bagi semua fail dalam folder yang ditetapkan pada peranti USB), atau mod Main Rawak ("SHUF").



**Catatan tentang Main Ruang**
Jika anda memilih ↔ semasa sistem berada dalam mod Main Normal, sistem melaksanakan main ulang bagi semua fail audio pada peranti USB sehingga anda menghentikan main balik. Jika anda memilih ↔ semasa sistem berada dalam mod Main Folder, sistem melaksanakan main ulang bagi semua fail audio dalam folder yang dipilih sehingga anda menghentikan main balik.

**Perhatian terhadap pengecas iPod/iPhone**
Anda boleh memilih pengecas iPod/iPhone semasa sistem dimatikan. Sesetengah iPod/iPhone mungkin tidak mengecut disebabkan oleh cirinya.

**Perhatian**

- Apabila sambungan kabel USB diperlukn, sambungkan kabel USB yang disediakan dengan peranti USB. Lihat manual pengendalian yang disediakan bersama-sama peranti USB untuk butir-butir tentang kaedah pengendalian.
- Masa untuk "READING" muncul mungkin lebih kurang 10 saat bergantung pada jenis peranti USB yang disambungkan.
- Jangan menyambungkan sistem dengan peranti USB melalui hai USB.
- Apabila peranti USB disambungkan, sistem membaca semua fail pada peranti USB. Jika terdapat banyak folder atau fail pada peranti USB, masa yang lama mungkin diperlukan untuk membaca seluruh peranti USB.

- Bagi sesetengah peranti USB yang disambungkan, selepas suatu pengendalian dijalankan, mungkin terdapat langkah sebelum ia dilaksanakan oleh sistem.
- Keserasian dengan semua perisian pengkodan/penulisan tidak boleh dijamin. Jika fail audio pada peranti USB pada asalnya dikodkan dengan perisian yang tidak serasi, fail tersebut mungkin menghasilkan hingar atau bunyi terganggu, atau mungkin tidak dimainkan balik sama sekali.

- Sistem ini tidak boleh memainkan fail audio pada peranti USB dalam hal yang berikut:

- apabila jumlah fail audio dalam folder melebihi 256.
- apabila jumlah bilangan fail audio pada peranti USB melebihi 65.536.
- apabila jumlah bilangan folder pada peranti USB melebihi 256 (termasuk folder "ROOT" dan folder kosong).

Bilangan ini mungkin berbeza bergantung pada struktur fail dan folder. Jangan simpan fail atau folder jenis lain yang tidak perlu pada peranti USB yang mempunyai fail audio.

- Untuk pengimbasan automatik
  - Tekan TUNING MODE ⏮ berulang kali sehingga "AUTO" kelihatan dan kemudian tekan TUNING ↔ ⏮. Pengimbasan berhenti secara automatik dan "ST" (untuk rancangan stereo sahaja) menyala pada paparan ⏮ apabila sistem ditenatu.
- Sambing dengan semua perisian pengkodan/penulisan tidak boleh dijamin. Jika fail audio pada peranti USB pada asalnya dikodkan dengan perisian yang tidak serasi, fail tersebut mungkin menghasilkan hingar atau bunyi terganggu, atau mungkin tidak dimainkan balik sama sekali.
- Tanggalkan peranti USB selepas menghentikan main balik.

**Untuk menggunakan sistem sebagai pengecas bateri**

Anda boleh menggunakan sistem sebagai pengecas bateri untuk peranti USB yang mempunyai fungsi cas semula apabila sistem dihidupkan.

Tekan USB FUNCTION ⏮ pada alat kawalan jauh atau tekan FUNCTION ⏮ pada unit berulang kali sehingga "USB" kelihatan pada paparan ⏮. Status cas muncul pada paparan peranti USB. Untuk butir-butir, lihat panduan pengguna peranti USB anda.

## Memainkan iPod/iPhone

1 Tekan USB FUNCTION ⏮ pada alat kawalan jauh atau tekan FUNCTION ⏮ pada unit berulang kali sehingga "USB" kelihatan pada paparan ⏮.

2 Sambungkan iPod/iPhone ke port USB ⏮ pada unit menggunakan kabel USB yang dibekalkan dengan iPod/iPhone.

3 Tekan TUNING ↔⏮ atau ↔⏮ ⏮ berulang kali untuk memilih nombor pratetap yang diingini.

Jika stesen lain telah pun diberikan kepada nombor praset yang dipilih, stesen itu digantikan oleh stesen baru.

4 Tekan ⏮ ⏮ untuk menyimpan stesen.

5 Ulangi langkah 1 hingga 4 untuk menyimpan stesen lain.

Anda boleh pratetapkan sehingga 20 stesen FM.

### Untuk mendengar stesen radio yang dipratetap

Jika anda mendaftarkan stesen radio pada nombor pratetap 1 hingga 6, stesen radio akan dipilih hanya dengan menekan TUNER MEMORY NUMBER (1 hingga 6) ⏮ semasa fungsi sistem ditetapkan pada FM.

Jika anda mendaftar stesen radio pada nombor pratetap 7 atau lebih tinggi, tekan TUNING MODE ⏮ berulang kali sehingga "PRESET" muncul kemudian tekan TUNING ↔⏮ ⏮ berulang kali untuk memilih nombor pratetap yang diingini.

**Nota dalam maklumat paparan**

- Akarsa yang tidak boleh dipaparkan muncul sebagai ".".
- Jumlah masa main untuk peranti USB tidak dipaparkan.
- \*Perkara yang berikut tidak dipaparkan dengan betul; —masa main berlaku bagi fail MP3 yang dikodkan menggunakan VBR (variable bit rate, iaitu kadar bit boleh ubah) dan fail yang tidak mengikut sama ada ISO#650 Aras 1, Aras 2 atau Joliet dalam format pengembangan.

•Maklumat tag ID3 bagi fail MP3 dipaparkan apabila tag ID3 versi 1 dan versi 2 digunakan (paparan maklumat tag ID3 versi 2 mempunyai keutamaan apabila kedua-dua tag ID3 versi 1 dan versi 2 digunakan untuk satu fail MP3).

- Menyediakan sumber bunyi.
  - Sambungkan komponen audio tambahan kepada bicu AUDIO IN ⏮ pada unit menggunakan kord analog audio (tidak dibekalkan).
- Laraskan aras kelantangan kepada minimum.
  - Tekan VOLUME ↔⏮ pada alat kawalan jauh berulang kali atau putar tombol kelantangan ⏮ pada unit melawan arah jam sehingga "VOL MIN" muncul pada paparan ⏮.

3 Tekan AUDIO IN FUNCTION ⏮ pada alat kawalan jauh atau tekan FUNCTION ⏮ pada unit berulang kali sehingga "AUDIO IN" kelihatan pada paparan ⏮.

4 Mulakan main balik.

- Mula main balik komponen yang disambungkan dan laraskan kekuatan.

**Menggunakan pemasa**
Sistem menawarkan 2 fungsi pemasa. Jika anda menggunakan kedua-dua pemasa, Pemasa Tidur diberi keutamaan.

**Pemasa Tidur:**
Anda boleh tertidur sambil mendengar muzik. Fungsi ini dijalankan walaupun jam tidak disetkan.

Tekan SLEEP ⏮ berulang kali untuk memilih masa yang dikehendaki. Untuk membatalkan Pemasa Tidur, tekan SLEEP ⏮ berulang kali sehingga "OFF" muncul.

**Pemasa Main:**
Anda boleh bangkit dengan penerimaan FM atau peranti USB pada waktu yang di pratetap. Pastikan anda telah mengesetkan jam.

- Menyediakan sumber bunyi.
  - Sediakan sumber bunyi dan kemudian tekan VOLUME ↔⏮ ⏮ pada alat kawalan jauh atau pusingkan tombol kelantangan ⏮ pada unit untuk melaraskan kelantangan.

2 Pilih mod tetap pemasa.

- Tekan TIMER MENU ⏮.

3 Tetapkan pemasa main.

- Tekan ↔⏮ ⏮ berulang kali untuk memilih "PLAY SET", kemudian tekan ⏮ ⏮.

4 Tetapkan waktu untuk melumakan main balik.

- Tekan ↔⏮ ⏮ berulang kali untuk menetapkan jam, kemudian tekan ⏮ ⏮. Gunakan prosedur yang sama untuk menetapkan minit.

5 Gunakan prosedur yang sama seperti dalam langkah 4 untuk menetapkan waktu bagi menghentikan main balik.

6 Pilih sumber bunyi.

- Tekan ↔⏮ ⏮ berulang kali sehingga sumber bunyi yang diingini muncul, kemudian tekan ⏮ ⏮.

7 Matikan sistem.

Tekan I/⏮ ⏮. Sistem secara automatik dihidupkan sebelum waktu yang dipraset. Jika sistem telah pun berada pada waktu yang dipraset, Pemasa Main tidak akan diaktifkan. Jangan mengendalkan sistem dari waktu sistem dihidupkan sehingga main balik bermula.

**Untuk menyemak tetapan**

1 Tekan TIMER MENU ⏮.

- Tekan ↔⏮ ⏮ berulang kali untuk memilih "SELECT" dan kemudian tekan ⏮ ⏮.

2 Tekan ↔⏮ ⏮ berulang kali untuk memilih "PLAY SET" dan kemudian tekan ⏮ ⏮.

3 Tekan ↔⏮ ⏮ berulang kali untuk memilih "PLAY SET" dan kemudian tekan ⏮ ⏮.

4 Tekan LED SPEAKER ⏮ berulang kali.

Setiap kali anda menekan butang, corak bertukar.

### Untuk mematkan fungsi lampu pembesar suara

Anda boleh menetapkan pencahayaan lampu pembesar suara daripada pelbagai corak pencahayaan. Pencahayaan lampu pembesar suara akan mencipta kesan pencahayaan berdasarkan sumber muzik.

Tekan LED SPEAKER ⏮ berulang kali. Setiap kali anda menekan butang, corak bertukar.

**Nota untuk pengguna iPod/iPhone**

- Pastikan iPod/iPhone tidak dimatikan semasa menggunakan Pemasa Main.
- Pemasa Main mungkin tidak diaktifkan bergantung pada status iPod/iPhone yang tersambung.

**Peta**
Tetapan Pemasa Main digunakan selagi tetapan itu tidak dibatalkan secara manual.

<sup>1)</sup>Anda boleh melihat maklumat berikut:

- Masa main berlaku, nama fail dan nama folder.
- Tajuk, artis dan maklumat album.

<sup>2)</sup>Penunjuk STANDBY ⏮ pada unit menyala apabila sistem dimatikan.

Sistem ini menawarkan mod paparan yang berikut.

**Mod Paparan**
**Semasa sistem dimatikan<sup>1)</sup>**
**Demonstrasi**
Demonstrasi dihidupkan.

**Mod Perjanjatan**
Paparan dimatikan untuk memulihara kuasa. Pemasa dan jam terus beroperasi.

**Jam<sup>2)</sup>**
Jam dipaparkan.

<sup>1)</sup>Penunjuk STANDBY ⏮ pada unit menyala apabila sistem dimatikan.

<sup>2)</sup>Anda tidak boleh menetapkan jam dalam mod Perjanjatan Kuasa.

<sup>3)</sup>Paparan jam secara automatik bertukar kepada mod Perjanjatan Kuasa selepas 8 saat.

**Nota dalam maklumat paparan**

- Akarsa yang tidak boleh dipaparkan muncul sebagai ".".
- Jumlah masa main untuk peranti USB tidak dipaparkan.
- \*Perkara yang berikut tidak dipaparkan dengan betul; —masa main berlaku bagi fail MP3 yang dikodkan menggunakan VBR (variable bit rate, iaitu kadar bit boleh ubah) dan fail yang tidak mengikut sama ada ISO#650 Aras 1, Aras 2 atau Joliet dalam format pengembangan.

•Maklumat tag ID3 bagi fail MP3 dipaparkan apabila tag ID3 versi 1 dan versi 2 digunakan (paparan maklumat tag ID3 versi 2 mempunyai keutamaan apabila kedua-dua tag ID3 versi 1 dan versi 2 digunakan untuk satu fail MP3).

## Penyelesaian masalah

1 Pastikan kord kuasa disambungkan dengan betul dan dengan kemas.

2 Cari masalah anda dalam senarai semak di bawah ini dan lakukan tindakan pembetulan yang dinyatakan.

- Jika masalah berterusan, hubungi wakil penjual Sony yang terdekat.

Tekan SLEEP ⏮ berulang kali untuk memilih masa yang dikehendaki. Untuk membatalkan Pemasa Tidur, tekan SLEEP ⏮ berulang kali sehingga "OFF" muncul.

**Pemasa Main:**
Anda boleh bangkit dengan penerimaan FM atau peranti USB pada waktu yang di pratetap. Pastikan anda telah mengesetkan jam.

- Menyediakan sumber bunyi.
  - Sediakan sumber bunyi dan kemudian tekan VOLUME ↔⏮ ⏮ pada alat kawalan jauh atau pusingkan tombol kelantangan ⏮ pada unit untuk melaraskan kelantangan.

2 Pilih mod tetap pemasa.

- Tekan TIMER MENU ⏮.

3 Tetapkan pemasa main.

- Tekan ↔⏮ ⏮ berulang kali untuk memilih "PLAY SET", kemudian tekan ⏮ ⏮.

4 Tetapkan waktu untuk melumakan main balik.

- Tekan ↔⏮ ⏮ berulang kali untuk menetapkan jam, kemudian tekan ⏮ ⏮. Gunakan prosedur yang sama untuk menetapkan minit.

5 Gunakan prosedur yang sama seperti dalam langkah 4 untuk menetapkan waktu bagi menghentikan main balik.

6 Pilih sumber bunyi.

- Tekan ↔⏮ ⏮ berulang kali sehingga sumber bunyi yang diingini muncul, kemudian tekan ⏮ ⏮.

7 Matikan sistem.

Tekan I/⏮ ⏮. Sistem secara automatik dihidupkan sebelum waktu yang dipraset. Jika sistem telah pun berada pada waktu yang dipraset, Pemasa Main tidak akan diaktifkan. Jangan mengendalkan sistem dari waktu sistem dihidupkan sehingga main balik bermula.

**Pengesetan jam atau pengendalian Pemasa Main telah dibatalkan secara tiba-tiba.**

- Jika lebih kurang satu minit berlalu tanpa pengendalian, pengesetan jam atau pengesetan Pemasa Main dibatalkan secara automatik. Laksanakan pengendalian sekali lagi dari mula.

**Tidak ada bunyi.**

- Adakah lubang pengudaraan sistem terhalang?
- Stesen yang ditetapkan mungkin telah menghentikan siaran buat sementara.

**Dengungan atau hingar yang teruk.**

- Alihkan sistem jauh dari pucuk hingar.
- Sambungkan sistem ke socket dinding yang lain.
- Pasang penapis hingar (tidak dibekalkan) kepada kord kuasa.

**Alat kawalan jauh tidak berfungsi.**

- Alihkan apa-apa halangan di antara alat kawalan jauh dengan penerima kawalan jauh ⏮ pada unit dan tempatkan unit jauh dari lampu pendarfluur.
- Halakan alat kawalan jauh ke arah penerima sistem alat kawalan jauh ⏮.
- Alihkan alat kawalan jauh lebih dekat ke sistem.

•Bateri alat kawalan jauh mungkin kehabisan kuasa. Gantikan bateri (R6/saiz AA) dengan bateri baru.

**Penunjuk STANDBY ⏮ masih menyala selepas kord kuasa dicabut palamyra.**

- Penunjuk STANDBY ⏮ mungkin tidak dipadamkan serta-merta selepas dalam kord kuasa dicabut. Penunjuk akan dipadamkan selepas kira-kira 40 saat. Ini bukan kerosakan.

**Peranti BLUETOOTH**

- Pasangan tidak dapat dilakukan.
- Alihkan peranti BLUETOOTH lebih dekat ke sistem.
- Proses pembacaan boleh mengambil masa yang lama dalam kes yang berikut.
  - Terdapat banyak folder atau fail pada peranti USB.
- Pasangan mungkin tidak dapat dilakukan jika terdapat peranti BLUETOOTH di berdekatan sistem. Dalam hal ini, matikan peranti BLUETOOTH yang lain.
- Masukkan kunci laluan yang sama yang telah dimasukkan pada peranti BLUETOOTH dengan betul.

**Sambungan tidak dapat dilakukan.**

- Peranti BLUETOOTH yang anda cuba sambungkan tidak menyokong profil A2DP dan tidak boleh disambungkan dengan sistem.
- Dayakan fungsi BLUETOOTH bagi peranti BLUETOOTH.
- Wujudkan sambungan daripada peranti BLUETOOTH.
- Maklumat pendaftaran pasangan telah dipadamkan. Lakukan pengendalian pasangan sekali lagi.

**Peranti USB tidak dikenali.**

- Matikan sistem dan hidupkannya semula. Kemudian sambungkan semula peranti USB selepas memilih fungsi "USB".
- Semak maklumat pada tapak web tentang peranti USB yang serasi dengan URL yang disenaraikan di bawah "Memainkan fail peranti USB".

**Peranti USB tidak berfungsi dengan betul.**

- Rujuk manual pengendalian peranti USB untuk cara menyalai masalah ini.

**Main tidak dimulakan.**

- Matikan sistem dan sambung semula peranti USB, kemudian hidupkan sistem.
- Semak maklumat pada tapak web tentang peranti USB yang serasi dengan URL yang disenaraikan di bawah "Memainkan fail peranti USB".

- Jika terdapat peralatan yang menjana radiasi elektromagnet, seperti LAN wayarles, peranti BLUETOOTH lain atau ketuhar gelombang mikro berdekatan, alihkannya.

- Tingkatan kelantangan pada peranti BLUETOOTH anda dahulu dan kemudian laraskan kelantangan menggunakan VOLUME ↔⏮ ⏮ pada alat kawalan jauh atau putarkan tombol kelantangan ⏮ pada unit.

**Main tidak bermula dari runut pertama.**

- Setkan mod main kepada mod Main Normal.

**Fail tidak dapat dimainkan balik.**

- Fail audio tidak mempunyai sambungan ".mp3", ".wma", ".m4a" atau ".wav".

- Data tidak dicipta dalam format MP3/WMA/AAC/WAV.

- Peranti USB yang diformatkan dengan sistem fail selain daripada FAT16 atau FAT32 tidak disokong.\*
- Jika anda menggunakan peranti USB yang dipetakkan, hanya fail pada pemetaan pertama boleh dimainkan.
- Fail yang dienkrpsi atau diilindungi dengan kata laluan, dan sebagainya, tidak boleh dimainkan balik.

- \* Sistem ini menyokong FAT16 dan FAT32, tetapi sesetengah peranti USB mungkin tidak menyokong semua FAT ini. Untuk perincian, lihat manual pengendalian setiap peranti USB atau hubungi pengeluar.

**Membaca mengambil masa yang lama.**

- Kurangkan bilangan folder atau fail.

**iPod/iPhone**

**Tidak ada bunyi.**

- Pastikan iPod/iPhone tersambung dengan kemas.
- Pastikan iPod/iPhone sedang memainkan muzik.
- Pastikan iPod/iPhone dikemas kini dengan perisian terbaru. Jika tidak, kemas kini iPod/iPhone sebelum menggunakannya pada sistem.
- Melaraskan kekuatan.

**Bunyi terherot.**

- Pastikan iPod/iPhone tersambung dengan kemas.
- Turunkan kekuatan bunyi.
- Setkan pengesetan "EQ" iPod/iPhone kepada "Off" atau "Flat".

**Pertukaran runut secara tiba-tiba semasa main balik.**

- Matikan fungsi "Shake to Shuffle" (mencuar runut dengan menggoncang iPod/iPhone) pada iPod/iPhone semasa mendengar muzik pada iPod/iPhone pada kekuatan tinggi. Jika fungsi ini diayakan, penukaran runut yang tidak dijangka mungkin berlaku akibat getaran yang disebabkan oleh tekanan bunyi daripada sistem.

**iPod/iPhone tidak berfungsi.**

- Jika bateri iPod/iPhone kehabisan, ia mungkin tidak berfungsi dengan sistem ini. Dalam hal sedemikian, cas semula dengan komputer, dsb. kemudian sambungkannya kepada sistem.
- Tutup semua aplikasi yang dijalankan pada iPod/iPhone anda sebelum menggunakannya pada sistem. Untuk butir-butir, rujuk manual pengendalian yang dibekalkan dengan iPod/iPhone.
- Pastikan iPod/iPhone tersambung dengan kemas.
- Pastikan iPod/iPhone dikemas kini dengan perisian terbaru. Jika tidak, kemas kini iPod/iPhone sebelum menggunakannya pada sistem.

- Jelas sebab pengendalian sistem dan iPod/iPhone adalah berlainan. Hantar fail yang dikodkan dengan kadar bit yang lebih tinggi ke peranti USB.

**“READING” dipaparkan untuk tempoh masa yang lama, atau masa yang lama diambil sebelum main balik bermula.**

- Proses pembacaan boleh mengambil masa yang lama dalam kes yang berikut.
  - Terdapat banyak folder atau fail pada peranti USB.
- Jangan menyentuh kabinet jika ia telah digunakan secara berterusan pada kekuatan yang tinggi kerana kabinet mungkin telah menjadi panas.
- Jangan menghalang lubang pengudaraan.

**Tentang peningkatan haba**

- Peningkatan haba pada unit semasa pengendalian adalah normal dan tidak perlu dibimbangkan.

**iPod/iPhone tidak boleh dicas.**

- Jika bateri iPod/iPhone kehabisan, sistem mungkin tidak dapat mengecasnya walaupun anda menyambungkannya kepada sistem. Dalam hal sedemikian, cas semula dengan komputer, dsb. kemudian sambungkannya kepada sistem.
- Pastikan iPod/iPhone tersambung dengan kemas.

**iPod/iPhone tidak dikenali.**

- Cabut kord kuasa dan sambungknya semula selepas penunjuk STANDBY ⏮ dimatikan. Kemudian hidupkan semula sistem.

**Kekuatan deringan iPhone tidak berubah.**

- Laraskan kekuatan deringan pada iPhone.

**Penala**

**Dengungan atau hingar yang teruk, atau stesen tidak dapat diterima. (“ST” berkelip pada paparan ⏮).**

- Sambungkan antenna dengan betul.
- Cuba tempai lain dan orientasi lain untuk penerimaan antenna yang lebih baik.

- Jauhkan antenna dari kord kuasa untuk mengelak deringan dipengaruhi hingar.

- Matikan apa-apa kelengkapan elektrik yang berdekatan.

### Untuk menetapkan semula sistem kepada tetapan kilang

Jika sistem masih tidak berfungsi dengan betul, tetapkan semula sistem kepada tetapan kilang. Gunakan butang pada unit untuk tetapkan semula unit kepada tetapan lalai kilangnya.

1 Cabut kord kuasa dan sambungknya semula selepas penunjuk STANDBY ⏮ dimatikan. Kemudian hidupkan sistem.

2 Semasa menekan ⏮ ⏮, tekan I/⏮ ⏮.

- Tekan dua butang dengan serentak sehingga "RESET" muncul pada paparan ⏮.
- Semua pengesetan konfigurasi pengguna, seperti stesen radio praset, pemasa, dan jam, dipadam.

## Mesej

**CHILD LOCK** : Fungsi kunci kanak-kanak telah diayakan. Untuk menyahdayakan fungsi kanak-kanak, tekan ⏮ ⏮ pada unit sehingga "CHILD" dan "LOCK OFF" muncul pada paparan ⏮.

**ERROR** : Peranti USB yang tidak dapat dikenali atau peranti yang tidak diketahui disambungkan.

**NoDEVICE** : Peranti USB tidak disambungkan atau peranti USB yang disambungkan telah dikeluarkan.

**NoMEMORY** : Media ingatan tidak dimasukkan ke dalam peranti USB.

**NO TRACK** : Fail yang boleh dimainkan pada peranti USB tidak dimuatkan di dalam sistem.

**NOT USED** : Anda cuba melaksanakan pengendalian tertentu di bawah keadaan yang melarang pengendalian tersebut.

**NO SUPPORT** : Model peranti USB, iPod/iPhone yang tidak disokong tersambung, atau iPod/iPhone yang kehabisan bateri disambungkan.

**TIME NG** : Waktu mula dan waktu tamat Pemasa Main yang ditetapkan adalah sama.

## Langkah berjaga-jaga

**Tentang keselamatan**

- Tanggalkan kord kuasa dari saluran keluar dinding jika ia tidak akan digunakan untuk tempoh masa yang lama. Semasa mencabut palam unit, sentiasa genggang palam. Jangan sekali-kali tarik kord itu.
- Sekiranya apa-apa objek pepejal atau cecair masuk ke dalam sistem, cabut palam sistem, dan hantar kepada kakitangan yang berkelayakan untuk diperiksa sebelum mengendalkannya semula.

- Kord kuasa hanya boleh ditukar oleh kemudahan servis bertauliah.

**Tentang peletakan**

- Jangan meletakkan sistem pada kedudukan yang condong atau di lokasi yang sangat panas, sejuk, berdebu, kotor, atau lembap atau kurang pengudaraan yang mencukupi, atau tertakluk pada getaran, cahaya matahari langsung atau cahaya yang terang.
- Berhati-hati apabila menempatkan sistem pada permukaan yang tidak dirawat khas (contohnya, dengan lilin, minyak, penggilap) kerana kesan warna atau perubahan warna permukaan boleh terjadi.

- Pemeluwapan mungkin terbentuk pada permukaan luar atau dalam, dan menyebabkan sistem pingang tugas jika sistem itu tiba-tiba dialihkan dari persekitaran sejuk ke panas. Jika pemeluwapan terbentuk, matikan sistem, dan biarkan sistem sehingga kemapuan tersejat. Jangan menggunakan sistem sehingga pemeluwapan telah tersejat sepenuhnya.

- Peningkatan haba pada unit semasa pengendalian adalah normal dan tidak perlu dibimbangkan.
- Jangan menyentuh kabinet jika ia telah digunakan secara berterusan pada kekuatan yang tinggi kerana kabinet mungkin telah menjadi panas.
- Jangan menghalang lubang pengudaraan.

**Tentang pembesar suara sistem**

- Pembesar suara terбина dalam sistem tidak bertebat magnet, dan gambar pada set TV yang berhampiran mungkin menjadi terherot magnet. Dalam keadaan ini, matikan TV, tunggu 15 hingga 30 minit dan hidupkannya semula. Jika tidak ada perbaikan, alihkan sistem jauh dari TV.

**Membersihkan kabinet**

- Bersihkan sistem ini dengan kain lembut yang dilembapkan sedikit dengan larutan deterjen lembut. Jangan menggunakan apa-apa jenis pad lales, serbuk penyental, atau bahan pelarut seperti perencil, benzin, atau alkohol.

- Sambungkan antenna dengan betul.
- Cuba tempai lain dan orientasi lain untuk penerimaan antenna yang lebih baik.

- Hingar boleh berlaku atau audio mungkin terputus bergantung pada peranti BLUETOOTH yang disambungkan pada sistem ini, persekitaran komunikasi atau keadaan sekeliling.

## Teknologi wayarles BLUETOOTH

Teknologi wayarles BLUETOOTH adalah teknologi wayarles jarak pendek yang menghubungkan peranti digital seperti komputer peribadi dan kamera pegun digital. Menggunakan teknologi wayarles BLUETOOTH, anda boleh mengendalikan unit yang terlibat dalam julat kira-kira 10 meter.

Teknologi wayarles BLUETOOTH biasa digunakan antara dua peranti tetapi satu peranti boleh disambungkan ke berbilang peranti. Anda tidak memerlukan wayar untuk bersambung seperti yang anda gunakan dengan sambungan USB dan anda tidak perlu meletakkan peranti itu secara berhadapan seperti yang anda gunakan dengan teknologi inframerah. Anda boleh menggunakan teknologi ini dengan satu peranti BLUETOOTH diletakkan dalam beg atau saku anda.

Teknologi wayarles BLUETOOTH adalah standard global yang disokong oleh ribuan syarikat. Syarikat ini menghasilkan produk yang memepati standard global.

**Versi dan profil BLUETOOTH yang disokong**
Profil merujuk pada set standard bagi keupayaan atau peranti USB yang disambungkan telah dikeluarkan.

**NoMEMORY** : Media ingatan tidak dimasukkan ke dalam peranti USB.

**NO TRACK** : Fail yang boleh dimainkan pada peranti USB tidak dimuatkan di dalam sistem.

**NOT USED** : Anda cuba melaksanakan pengendalian tertentu di bawah keadaan yang melarang pengendalian tersebut.

**NO SUPPORT** : Model peranti USB, iPod/iPhone yang tidak disokong tersambung, atau iPod/iPhone yang kehabisan bateri disambungkan.

**TIME NG** : Waktu mula dan waktu tamat Pemasa Main yang ditetapkan adalah sama.

**Julat komunikasi yang berkesan**
Peranti BLUETOOTH hendaklah digunakan dalam jarak kira-kira 10 meter (jarak yang tidak terhalang