

PERSONAL AUDIO SYSTEM

Инструкция по эксплуатации



Для уменьшения вероятности пожара или поражения электрическим током, не подвергайте аппарат воздействию воды или влаги.

Для уменьшения вероятности пожара или поражения электрическим током не допускайте попадания капель или брызг и не разжигайте предметы с водой, такие как вазы, на аппарате.

Так как шпательная вилка используется для отключения аппарата от сети, подсоедините аппарат к легкодоступной сетевой розетке. В случае если Вы заметите ненормальность в аппарате, немедленно отсоедините шпательную вилку от сетевой розетки. Пока устройство подключено к источнику переменного тока, на него по-прежнему подается электричество, даже если само устройство выключено.

Не устанавливайте аппарат в закрытом месте, таком, как книжная полка или встроенный шкаф.

Чрезмерное звуковое давление от наушников и головных телефонов может привести к потере слуха.

Не подвергайте батареи (установленный батарейный блок или батареи) чрезмерному нагреванию, например воздействию прямых солнечных лучей, огня или других подобных факторов в течение длительного времени.

Код даты выпуска и фирменная табличка расположены на нижней стороне.

Только для модели ZS-BT52

EARC

Персональная аудиосистема Сделано в Китае

Изготовитель: Сони Корпорейшн
Адрес: 1-7-1 Канан, Минато-ку, Токкио 108-0075, Япония

Импортер на территории стран Таможенного союза, имя и адрес организации, расположенной в России и уполномоченной принимать претензии от потребителей: ЗАО «Сони Электроникс», Россия, 123103, Москва, Карамышевский проезд, 6

Организация, уполномоченная принимать претензии от потребителей на территории Казахстана

ЗАО «Сони Электроникс» Представительство в Казахстане, 050059, Алматы, улица Иванилова, д. 58

Дата изготовления указана на упаковке товара рядом со штрихкодом в формате: 04.2014, где 04 – месяц, 2014 – год изготовления.

Уведомление для покупателей: следующая информация относится только к оборудованию, продаваемому в странах, на которые распространяются Директивы ЕС.

Данное изделие произведено компанией или от лица компании Sony Corporation, 1-7-1 Kopan Minato-ku Tokyo, 108-0075 Япония.
Вопросы относительно совместимости изделия на основании законодательства Европейского Союза следует направлять уполномоченному представителю, Sony Deutschland GmbH, Neubirger Strasse 61, 70327 Stuttgart, Германия.
Что касается обслуживания или гарантии на данное изделие, обратитесь по адресам, указанным в отдельных документах по обслуживанию или гарантии.

Для покупателей в Европе и Австралии

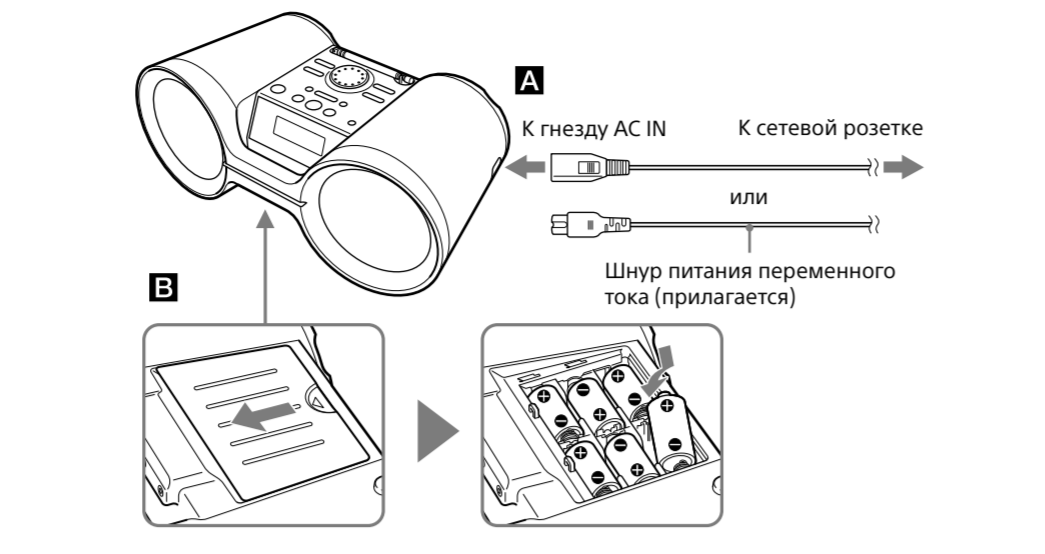
Утилизация отслужившего электрического и электронного оборудования (директива применяется в странах Евросоюза и других европейских странах, где действует система раздельного сбора отходов)

Данный знак на устройстве или его упаковке обозначает, что данное устройство нельзя утилизировать вместе с прочими бытовыми отходами. Его следует сдать в соответствующий приемный пункт переработки электрического и электронного оборудования. Неправильная утилизация данного изделия может привести к потенциально негативному влиянию на окружающую среду и здоровье людей, поэтому для предотвращения подобных последствий необходимо выполнять специальные требования по утилизации этого изделия. Переработка данных материалов поможет сохранить природные ресурсы. Для получения более подробной информации о переработке этого изделия обратитесь в местные органы городского управления, службу сбора бытовых отходов или в магазин, где было приобретено изделие.

Источники питания

Использование шнура питания переменного тока

Подсоедините шнур питания переменного тока **A** или вставьте шесть батареек R14 (размера C) (не прилагаются) в батарейный отсек **B**.



- Примечания**
- Замените батарейки в случае уменьшения яркости индикатора OPR/BATT **19** или нарушения работы устройства. Замените все батарейки новыми. Перед заменой батареек обязательно отсоедините от данного устройства все устройства USB и любые дополнительные компоненты.
- Для использования устройства на батарейках отсоедините шнур питания переменного тока от устройства и сетевой розетки.

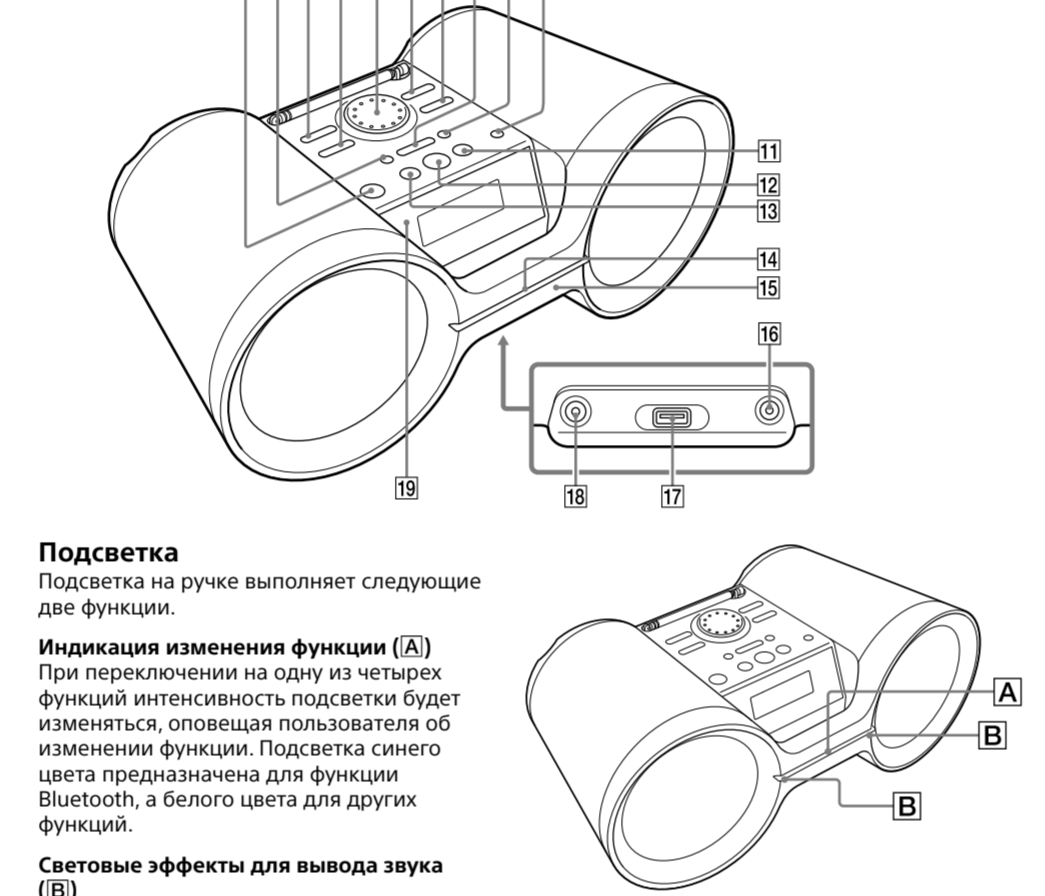
Для использования функции управления питанием (только модели для Европы)

Данное устройство оснащено функцией автоматического перехода в режим ожидания. Устройство, оснащенное этой функцией, входит в режим ожидания автоматически примерно через 20 минут при отстугии каких-либо операций или выходящего аудиосигнала. Для включения или выключения режима ожидания нажмите одновременно кнопки DISPLAY **9** и **II**/ENTER **12**. При каждом нажатии кнопки на дисплее будет появляться сообщение "AUTO STANDBY ON" или "AUTO STANDBY OFF".

- Примечания**
- Сообщение "AUTO STBY" начнет мигать на дисплее примерно за 2 минуты до того, как система войдет в режим ожидания.
- При подсоединенном шнуре питания переменного тока в режиме ожидания на дисплее появится сообщение "STANDBY".
- Функция автоматического перехода в режим ожидания недоступна для функции FM/AM.

Основные операции

1 2 3 4 5 6 7 8 9 10 * Кнопка **►II**/ENTER **12** имеет тактильную точку.



- Лиденция на технологию звуковой кодировки MPEG Layer-3 и патенты получена от Fraunhofer IIS и Thomson.
- Windows Media является зарегистрированным товарным знаком или товарным знаком корпорации Microsoft в Соединенных Штатах и/или в других странах.
- Этот продукт содержит технологию, на которую распространяются определенные права интеллектуальной собственности Microsoft. Использование или распространение этой технологии за пределами этого продукта запрещено без соответствующей(их) лицензий(ий) от Microsoft.
- Товарный знак и эмблема Bluetooth принадлежит Bluetooth SIG, Inc. и используются корпорацией Sony по лицензии.
- Знак M является товарным знаком или зарегистрированным товарным знаком NFC Forum, Inc. в США и других странах.
- Android является товарным знаком Google Inc.

Перед использованием данного устройства

Функция синхронизации света данного устройства создает световые эффекты, синхронизированные с источником музыки. По умолчанию эта функция включена, однако при желании ее можно выключить.

Нажимайте кнопку LIGHT SYNC **9** до тех пор, пока на дисплее не появится сообщение "LIGHT SYNC OFF".

►II/ENTER **12** имеет тактильную точку.

Для включения этой функции снова нажимайте кнопку во время вывода музыкального источника в функцию до тех пор, пока не появится сообщение "LIGHT SYNC ON".

Для регуляции громкости

Поверните регулятор VOLUME **5** по часовой стрелке (+) или против часовой стрелки (–). Уровень громкости данного устройства регулируется пошагово в диапазоне от 0 до 31. Для 31-го шага отображается сообщение "VOL MAX".

Для прослушивания через наушники
Наденьте наушники к гнезду **1** (наушники) **18**.

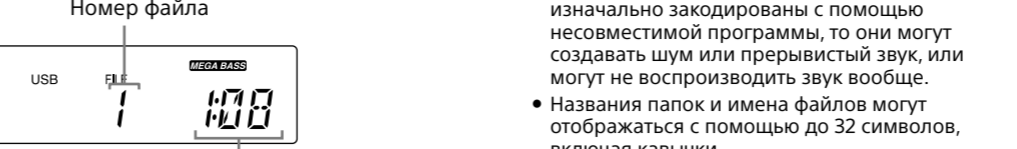
Для усиления низких частот
Нажмите кнопку MEGA BASS **15**. На дисплее появится сообщение "MEGA BASS". Для возврата к обычному звучанию нажмите кнопку еще раз.

Выключение автоматической демонстрации (только модели для Латинской Америки)

Поскольку по умолчанию режим демонстрации включен, в следующих случаях демонстрация начнется автоматически:
— когда устройство выключено.
— когда в функции USB нет выходящего аудиосигнала.
— когда в функции Bluetooth соединение Bluetooth не установлено (не отображается "NO BT").
Для выключения автоматической демонстрации нажмите кнопку PLAY MODE **2** до тех пор, пока на дисплее не появится сообщение "DEMO MODE OFF".

Примечание
Режим демонстрации не будет функционировать при работе с использованием батареек.
1 Подсоедините устройство USB к порту «-» (USB) **17**.
2 Нажмите кнопку USB **7** для включения функции USB.
Если устройство USB не имеет метки тома
На дисплее однократно прокрутится сообщение "STORAGE DRIVE", после чего на нем появится сообщение "xxxFLDR™".
Если устройство USB имеет метку тома
На дисплее однократно прокрутится метка тома", после чего на нем появится сообщение "xxxFLDR™".
* Метка тома представляет собой имя, которое может быть назначено носителю данных или устройствам.
** "xxx" означает общее количество папок.

3 Нажмите кнопку **►II** **12** для начала воспроизведения.



После отображения названия папки и названия песни появится номер файла и время воспроизведения".

* Если время воспроизведения превышает 100 минут, на дисплее появится индикация "-----".

Другие операции
Для Паузы воспроизведения
Нажмите кнопку **►II** **12** во время воспроизведения. Для возобновления воспроизведения нажмите кнопку еще раз".
Остановки воспроизведения
Нажмите кнопку **►II** **12** для приостановки воспроизведения, а затем нажмите кнопку POWER (или OPERATE) **1**, BLUETOOTH **4**, RADIO FM/AM **6** или AUDIO IN **3**.
Выбора папки
Нажмите кнопку **◀▶** (Папка) + или – **8**.
Пропуск файлов
Нажмите один раз кнопку **◀▶** **13** или **►II** **12**. Вы можете пропускать файлы один за другим.

Прокрутка назад/вперед
Нажмите и удерживайте кнопку **◀▶** **13** или **►II** **12**. Файлы будут пропускаться непрерывно, пока не будет отпущена кнопка.

Поиска точки в файле
Держите во время воспроизведения нажатой кнопку **◀▶** **13** или **►II** **12**, а затем отпустите кнопку в нужном месте.

Отсоединение устройства USB
Нажмите кнопку **►II** **12** для приостановки воспроизведения, а затем нажмите кнопку POWER (или OPERATE) **1**, BLUETOOTH **4**, RADIO FM/AM **6** или AUDIO IN **3** для выключения функции USB. Затем отсоедините устройство USB.

* При воспроизведении MP3/WMA/AAC-файла с переменным потоком данных (VBR), устройство может возобновить воспроизведение с другого места.

Советы
Воспроизведение начинается с последнего воспроизведенного аудиофайла (возобновление воспроизведения). Во время паузы (возобновления остановки) будет отображаться номер файла и время воспроизведения текущего аудиофайла.

- После завершения процесса считывания будет отображено общее количество папок, и устройство USB останется после подсоединения устройства или после переключения на функцию USB с другой функции.
- После воспроизведения всех аудиофайлов и остановки устройства USB будет отображаться только номер файла.
- При воспроизведении MP3/WMA/AAC-файла с переменным потоком данных (VBR), устройство может возобновить воспроизведение с другого места.

Советы
Воспроизведение начинается с последнего воспроизведенного аудиофайла (возобновление воспроизведения). Во время паузы (возобновления остановки) будет отображаться номер файла и время воспроизведения текущего аудиофайла.

- После завершения процесса считывания будет отображено общее количество папок, и устройство USB останется после подсоединения устройства или после переключения на функцию USB с другой функции.
- После воспроизведения всех аудиофайлов и остановки устройства USB будет отображаться только номер файла.
- При воспроизведении MP3/WMA/AAC-файла с переменным потоком данных (VBR), устройство может возобновить воспроизведение с другого места.

Советы
Воспроизведение начинается с последнего воспроизведенного аудиофайла (возобновление воспроизведения). Во время паузы (возобновления остановки) будет отображаться номер файла и время воспроизведения текущего аудиофайла.

- После завершения процесса считывания будет отображено общее количество папок, и устройство USB останется после подсоединения устройства или после переключения на функцию USB с другой функции.
- После воспроизведения всех аудиофайлов и остановки устройства USB будет отображаться только номер файла.
- При воспроизведении MP3/WMA/AAC-файла с переменным потоком данных (VBR), устройство может возобновить воспроизведение с другого места.

* При воспроизведении MP3/WMA/AAC-файла с переменным потоком данных (VBR), устройство может возобновить воспроизведение с другого места.

- После завершения процесса считывания будет отображено общее количество папок, и устройство USB останется после подсоединения устройства или после переключения на функцию USB с другой функции.
- После воспроизведения всех аудиофайлов и остановки устройства USB будет отображаться только номер файла.
- При воспроизведении MP3/WMA/AAC-файла с переменным потоком данных (VBR), устройство может возобновить воспроизведение с другого места.

Примечание
Перед извлечением устройства USB всегда приостанавливайте воспроизведение и выключайте функцию USB, нажимая кнопку POWER (или OPERATE) **1**, или кнопки функции, отличной от USB **7**. Извлечение устройства USB без выполнения этой процедуры может привести к разлучению данных на устройстве USB или повреждению самого устройства USB.

Для изменения режимов воспроизведения

Нажимайте повторно кнопку PLAY MODE **2** в то время как выполняется воспроизведение с устройства USB или оно приостановлено. Вы можете выбрать режим обычного воспроизведения (последовательное воспроизведение всех файлов на устройстве USB), режим воспроизведения папки ("S" для всех файлов в указанной папке на устройстве USB), режим повторного воспроизведения ("C" для повтора всех файлов/"C 1" для повторения одного файла) или режим прерывистого воспроизведения ("SHUF"). Подробные сведения приведены в пункте "Выбор режима воспроизведения" на обратной стороне.

Примечание об устройстве USB

- Для начала воспроизведения может потребоваться время, если:
— структура папок сложная.
— устройство USB почти полностью заполнено.
— при подключении устройства USB данное устройство считывает все файлы на нем. Если на устройстве много папок или файлов, для завершения их считывания может потребоваться длительное время.
- Не подсоединяйте устройство USB к данному устройству через USB-концентратор.
- С некоторыми подсоединенными устройствами USB после выполнения операции может произойти задержка, перед тем, как она будет выполнена этим устройством.
- Работа не всегда гарантируется, даже если устройства USB отвечают требованиям совместимости.
- Данное устройство поддерживает все технологии расширения файла, поддерживаемые подключенным устройством USB.
- Последовательность воспроизведения на данном устройстве может отличаться от последовательности воспроизведения на подсоединенном устройстве USB.
- Не сохраняйте MP3/WMA/AAC-несовместимые файлы или ненужные папки на устройстве USB, содержащем файлы MP3/WMA/AAC.
- Во время воспроизведения папки, не содержащей файлов MP3/WMA/AAC, будут пропущены.
- Данное устройство поддерживает следующие аудиоформаты:
— MP3: расширение файла ".mp3"
— WMA: расширение файла ".wma"
— AAC: расширение файла ".m4a" и ".m4r"
Имейте в виду, что даже если имя файла имеет правильное расширение, но в действительности файл был создан в другом аудиоформате, данное устройство может создавать шум или давать сбой.
- Формат MP3 PRO не поддерживается.
- Файлы WMA, закодированные в форматах WMA DRM, WMA Lossless и WMA PRO, воспроизвести невозможно.
- Файлы AAC, закодированные в формате AAC с защитой от копирования, воспроизвести невозможно.
- Данное устройство поддерживает профиль AAC-LC (AAC Low Complexity). Профиль HE-AAC (High Efficiency AAC) не поддерживается.
- Данное устройство не может воспроизводить аудиофайлы на устройстве USB в следующих случаях:
— когда общее количество аудиофайлов в одной папке превышает 999.
— когда общее количество аудиофайлов на одном устройстве USB превышает 65535.
— когда общее количество папок на одном устройстве USB превышает 256 (включая папку "ROOT").
— когда уровень папки (глубина вложенная папки) превышает 8 (включая папку "ROOT"). Это количество может отличаться в зависимости от структуры файлов и папок.

Совместимость со всеми программами кодирования/записи не гарантируется. Если аудиофайлы на устройстве USB были изначально закодированы с помощью несовместимой программы, то они могут создавать шум или прерывистый звук, или могут не воспроизводить звук вообще.

Названия папок и имена файлов могут отображаться с помощью до 32 символов, включая кавычки.

• Отображаемыми символами являются буквы в верхнем регистре (от A до Z), цифры (от 0 до 9) и знак подчеркивания (_). Другие символы отображаются как " ".

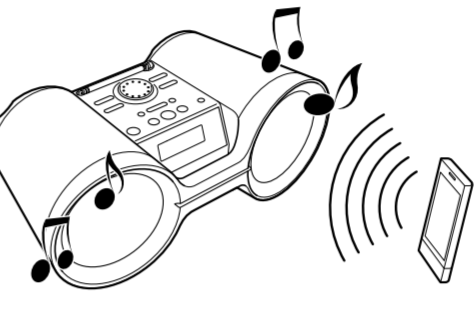
• Данное устройство совместно с версиями 1.0, 1.1, 2.2, 2.3 и 2.4 формата тега ID3. Если в файле имеется информация тега ID3, будут отображаться "название песни", имя исполнителя и "название альбома". Если в файле нет информации о теге ID3, на устройстве будет отображаться следующая информация:
— Имя файла вместо названия песни.
— Сообщение "NO ARTIST" вместо имени исполнителя.
— Сообщение "NO ALBUM" вместо названия альбома.

Информация тега ID3 может отображаться с помощью до 32 символов.

Прослушивание музыки с устройства Bluetooth с помощью беспроводной связи

С помощью соединения Bluetooth можно прослушивать музыку с подсоединенных по беспроводной связи устройств Bluetooth, например, мобильных телефонов, смартфонов, музыкальных проигрывателей и т.д.

Данное устройство поддерживает NFC-несовместимые устройства Bluetooth (далее именуемые "устройствами Bluetooth") и NFC-совместимые смартфоны.



Bluetooth-совместимые устройства
Далее приведены требования относительно совместимости для устройств. Перед использованием данного устройства убедитесь, что оно отвечает следующим требованиям.
• Устройства должны соответствовать стандарту Bluetooth версии 3.0.
• Устройства должны поддерживать профиль A2DP (Advanced Audio Distribution Profile) и пропфиль AVRCP (Audio/Video Remote Control Profile).
• Совместимость с NFC (необходима только при использовании функции сопряжения с помощью NFC данного устройства).
Для получения последней информации о совместимых устройствах Bluetooth, включая NFC-совместимые смартфоны, см. приведенный ниже веб-сайт.

Для покупателей в Европе и России: http://support.sony-europe.com/

Для покупателей в Латинской Америке: http://www.sony-latin.com/index.cpr

Для покупателей в других странах/регионах: http://www.sony-asia.com/support

Сопряжение
Для устройств Bluetooth необходимо предварительно выполнить их "сопряжение" друг с другом. После сопряжения устройств Bluetooth в их повторном сопряжении нет необходимости, если только информация о сопряжении не была очищена. С помощью данного устройства можно выполнить сопряжение до 9 устройств Bluetooth. Если ваше устройство представляет собой NFC-совместимый смартфон, в выполнении процедуры ручного сопряжения нет необходимости. Используйте смартфон с данным устройством, выполнив процедуры, описанные в пункте "Для соединения со смартфоном в одно касание (NFC)". При использовании функции Bluetooth следите за индикатором состояния Bluetooth **8** на дисплее, который показывает состояние сети между данным устройством и вашим устройством.

Индикация для функции Bluetooth	
Состояние	Индикатор Bluetooth 8
Соединение Bluetooth включено	Выкл.
Сопряжение или обмен данными	Мигает
Соединение Bluetooth установлено	Горит непрерывно

Для сопряжения с устройством Bluetooth

Для выполнения этой операции удерживайте устройство Bluetooth и другое устройство в пределах 1 метра друг от друга.

- Нажмите кнопку BLUETOOTH **4** для включения функции Bluetooth.
- Нажмите и удерживайте кнопку BLUETOOTH + PAIRING **4** для активации режима сопряжения устройства. При активации режима сопряжения прозвучит двойная звуковая сигнал – и на дисплее начнет мигать индикатор Bluetooth **8**.
Если активация не будет выполнена, снова нажмите и удерживайте кнопку BLUETOOTH + PAIRING **4** и снова попытайтесь активировать режим сопряжения.
Для отмены режима сопряжения нажмите кнопку BLUETOOTH + PAIRING **4** как минимум на 2 секунды.
- Выполните процедуру сопряжения на устройстве Bluetooth.
Включите устройство Bluetooth и активируйте функцию Bluetooth на устройстве. Для получения подробной информации обратитесь к инструкции по эксплуатации устройства Bluetooth.
При активации функции Bluetooth вашего устройства оно выполнит поиск доступных для сопряжения устройств и отобразит список обнаруженных устройств на дисплее устройства. Выберите данное устройство из списка. Данное устройство будет отображаться как "ZS-BT50/52/55".
Если устройство "ZS-BT50/52/55" не отображается, повторите процедуру с шага 2.

Если необходим пароль
Некоторые устройства Bluetooth могут требовать 4-значный пароль. Если ваше устройство требует пароль, введите "0000".

После завершения сопряжения устройства и установки соединения Bluetooth индикатор Bluetooth **8** перестанет мигать, и на дисплее появится сообщение "BT AUDIO".

Если нужно выполнить сопряжение с другим устройством Bluetooth, повторите шаги 1 по 3.

Примечание относительно сопряжения с устройством Bluetooth

• При выключении данного устройства или питания устройства Bluetooth до установки соединения Bluetooth, информация о сопряжении не будет сохранена и сопряжение не будет завершено.

• Режим сопряжения будет отменен примерно через 5 минут. В случае отмены сопряжения до его завершения, начните снова с шага 2.

• Процедура и индикация могут отличаться в зависимости от устройства Bluetooth или версии установленного программного обеспечения Bluetooth.

• Код доступа " в зависимости от устройства Bluetooth может называться "Ключ", "PIN-код", "PIN-номер" или "Пароль" и т.п. Для получения подробной информации относительно код-пароля см. инструкцию по эксплуатации вашего устройства.

Для соединения со смартфоном в одно касание (NFC)
При сопряжении устройства с NFC-совместимым смартфоном данное устройство включится автоматически, а затем автоматически перейдет к сопряжению и соединению с помощью Bluetooth.

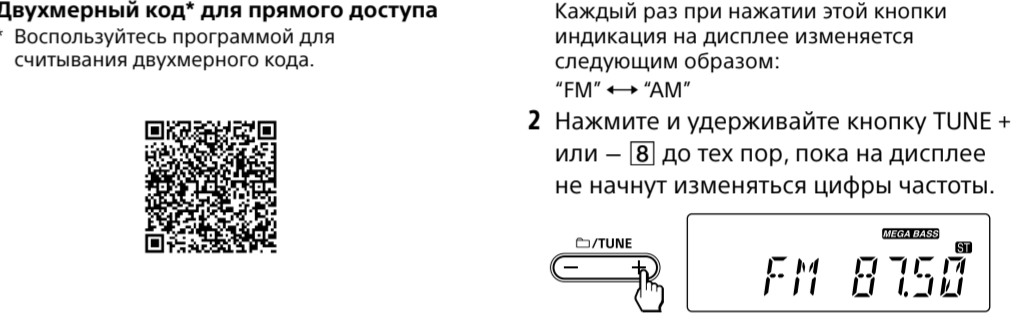
Совместимые смартфоны Smartфоны с встроенной функцией NFC (Операционная система: Android 2.3.3 или более поздняя версия, кроме Android 3.x)

Что такое "NFC"?
NFC (Near Field Communication) представляет собой технологию, которая обеспечивает беспроводную связь на коротком расстоянии между различными устройствами, например, мобильными телефонами и PC-тегами. Благодаря функции NFC можно легко установить обмен данными просто путем касания нужной точки на NFC-совместимых устройствах.

- Загрузите и установите программу "Быстро подключить NFC".
- "Быстро подключить NFC" представляет собой бесплатную программу для смартфонов Android, которую можно получить на Google Play. Найдите программу на сайте с помощью ключевых слов "Быстро подключить NFC" или перейдите непосредственно на сайт загрузки путем считывания двухмерного кода ниже.

Имейте в виду, что программа "Быстро подключить NFC" является бесплатной, однако передача данных во время загрузки оплачивается отдельно.

Двухмерный код^{*} для прямого доступа
* Воспользуйтесь программой для считывания двухмерного кода.



Устройство автоматически выполнит сканирование радиочастот и остановится после обнаружения станции с устойчивым вещанием.

Если вы не можете настроиться на станцию с помощью режима автоматической настройки, нажимайте повторно кнопку TUNE + или – **8** для пошагового изменения частоты.

В случае приема стереофонического FM-радиовещания на дисплее высвечивается сообщение "ST".

Совет
В случае помех во время стереофонического FM-приема нажимайте кнопку FM MONO **2** тем пор, пока на дисплее не появится индикация, "MONO". Стереозвук будет потерян, однако трансляция улучшится.



Для изменения интервала настройки FM/AM
При необходимости интервал настройки FM/AM можно изменить с помощью следующей процедуры.
Имейте в виду, что эта функция недоступна на моделях для Европы, Австралии, Тайваня и Латинской Америки, кроме моделей для Уругвая, Парагвая, Перу и Чили.

- Нажимайте повторно кнопку RADIO FM/AM **6** для выбора диапазона.
- Нажмите кнопку **◀▶** **13** или **►II** **12** для выбора опции "MANUAL", а затем нажмите кнопку ENTER **12**. На дисплее появится индикация "FM-xx".
- Нажмите и удерживайте кнопку RADIO FM/AM **6** до тех пор, пока не появится текущий шаг настройки.
- Нажмите кнопку **◀▶** **13** или **►II** **12** для выбора нужного шага настройки. Можно выбрать опцию "FM 50K" (для интервала 50 кГц) или "FM 100K" (для интервала 100 кГц) в диапазоне FM и опцию "AM 9K" (для интервала 9 кГц) или "AM 10K" (для интервала 10 кГц) в диапазоне AM.
- Нажмите кнопку ENTER **12**.

Изменение интервала настройки приведет к удалению всех предустановленных станций FM/AM, сохраненных в данном устройстве. Переустановка предустановленные станции после изменения интервала настройки.

Для улучшения радиоприема
Измените ориентацию антенны для улучшения FM-приема.

■В случае устройства Bluetooth
1 Нажмите кнопку BLUETOOTH **4** для включения функции Bluetooth.
Последнее подсоединенное устройство будет подсоединено автоматически.
2 Начните на устройстве воспроизведение аудиомсточника, например, музыки, видео, игры и т.п. Для получения подробной информации по операциям воспроизведения обратитесь к инструкции по эксплуатации устройства.

■В случае NFC-совместимого смартфона
Начните на смартфоне воспроизведение аудиосточника, например, музыки, видео, игры и т.п.
Для получения подробной информации по операциям воспроизведения обратитесь к инструкции по эксплуатации смартфона.

Примечание
Функция Bluetooth выключается в случае:
— нажатия кнопки POWER (или OPERATE) **1** для выключения устройства.
— переключения на функцию, отличную от функции Bluetooth.

Совет
В случае низкого уровня громкости сначала отрегулируйте громкость устройства. Если уровень громкости по-прежнему будет слишком низким, отрегулируйте его на подсоединенном устройстве Bluetooth или смартфоне.

Совет для устройств Bluetooth
Если последнее подсоединенное устройство не подсоединится автоматически, повторно выберите функцию Bluetooth, нажав кнопку BLUETOOTH **4** после нажатия кнопки POWER (или OPERATE) **1**, USB **7**, RADIO FM/AM **6** или AUDIO IN **3**. Если оно все равно не подсоединится, выберите название модели данного устройства из списка устройств (выполните шаг 3 в пункте "Для сопряжения с устройством Bluetooth").

Для завершения соединения Bluetooth

Вы можете завершить соединение Bluetooth с помощью любой из следующих операций.

■В случае устройства Bluetooth

- Выключите данное устройство.
- Выключите устройство.
- Нажмите кнопку POWER (или OPERATE) **1**, USB **7**, RADIO FM/AM **6** или AUDIO IN **3**.
- Выключите функцию Bluetooth на устройстве.

■В случае NFC-совместимого смартфона

- Снова коснитесь смартфоном детали со значком NFC.
- Выключите данное устройство.
- Выключите устройство.
- Нажмите кнопку POWER (или OPERATE) **1**, USB **7**, RADIO FM/AM **6** или AUDIO IN **3**.
- Выключите функцию Bluetooth на смартфоне.

Для очистки информации о сопряженном устройстве, сохраненной в данном устройстве

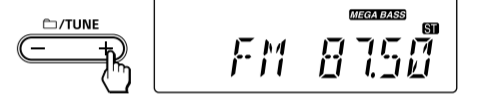
- Нажмите кнопку BLUETOOTH **4** для включения функции Bluetooth.
- Одновременно нажмите кнопки FM MONO **2**, DISPLAY **9** и TUNE – **8**. Перед нажатием кнопки ENTER **12**. На дисплее появится индикация "BT RESET".



3 Нажмите кнопку ENTER **12** для сброса и очистки информации о сопряженном устройстве.
После очистки информации о сопряженном устройстве на дисплее появится сообщение "COMPLETE".
Для отмены этой операции сброса снова нажмите кнопки FM MONO **2**, DISPLAY **9** и TUNE – **8** перед нажатием кнопки ENTER **12**.

Прослушивание радиоприемника

- Нажимайте повторно кнопку RADIO FM/AM **6** для выбора диапазона.
Каждый раз при нажатии этой кнопки индикация на дисплее изменяется следующим образом:
"FM" ↔ "AM".
- Нажмите и удерживайте кнопку TUNE + или – **8** до тех пор, пока на дисплее не начнут изменяться цифры частоты.

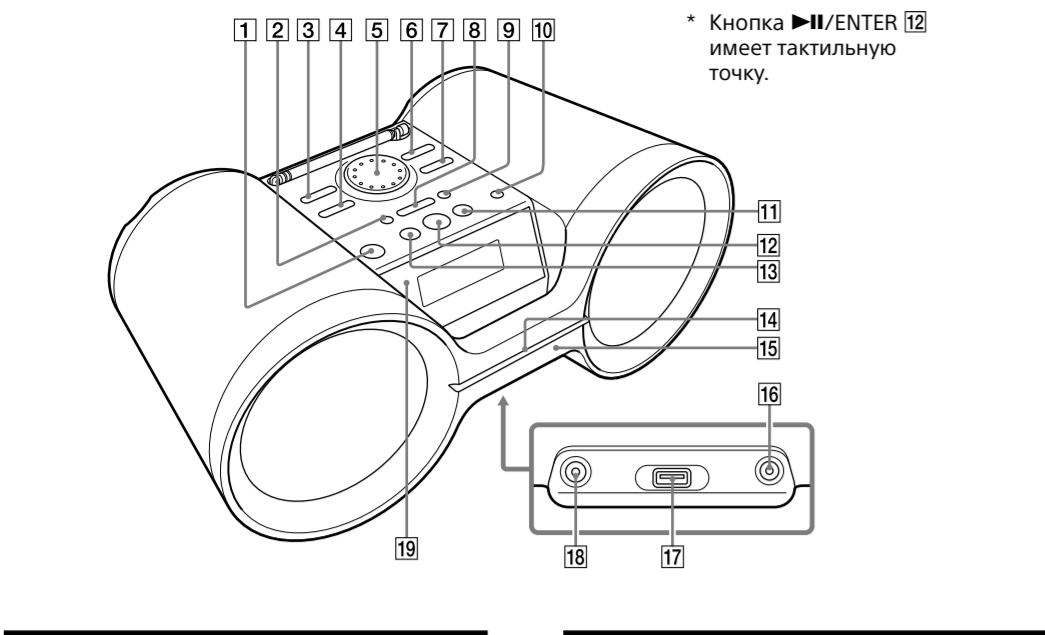


Устройство автоматически выполнит сканирование радиочастот и остановится после обнаружения станции с устойчивым вещанием.

Если вы не можете настроиться на станцию с помощью режима автоматической настройки, нажимайте повторно кнопку TUNE + или – **8** для пошагового изменения частоты.

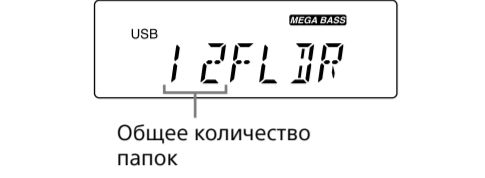
В случае приема стереофонического FM-радиовещания на дисплее высвечивается сообщение "ST".

Другие операции



Использование дисплея

С помощью дисплея вы можете проверять информацию о воспроизводимом в данный момент файле на устройстве USB.



Советы

- Если на устройстве USB нет файлов MP3/WMA/AAC, на дисплее появится сообщение "NO FILE".
- Если файлы MP3/WMA/AAC присутствуют только в корневой папке устройства USB, на дисплее появится сообщение "FLDR".

Для проверки информации о файле
Нажмите повторно кнопку DISPLAY [5] во время воспроизведения файла MP3/WMA/AAC на устройстве USB. Индикация на дисплее будет изменяться следующим образом:

→ Название песни [J]*
Имя исполнителя [L]*
Название альбома [O]*
Номер текущего файла и время воспроизведения**

* Если в файле нет соответствующей информации ID3, вместо названия песни, имени исполнителя и названия альбома будут соответственно прокручиваться имя файла, "NO ARTIST" и "NO ALBUM".

**Имя исполнителя или название альбома изменятся на эту индикацию через несколько секунд.

Выбор режима воспроизведения

Вы можете настроить устройство на повторное воспроизведение дорожек или воспроизведение в произвольном порядке во время воспроизведения или пристанкови устройства USB.

Нажмите повторно кнопку PLAY MODE [2].

Каждый раз при нажатии этой кнопки индикация на дисплее изменяется следующим образом:

Обычное воспроизведение (индикация отсутствует)
Однократный повтор (↶ 1)
Повторить все (↶)
Воспроизведение выбранной папки (□)
Повторное воспроизведение выбранной папки (↶, □)
Произвольное воспроизведение ("SHUF")*

* Индикатор "SHUF" будет мигать в течение примерно 3 секунды до тех пор, пока режим произвольного воспроизведения не будет подтвержден устройством.

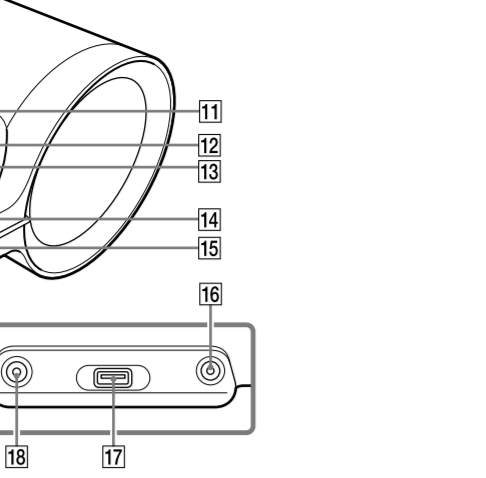
Диа пютера	Действие
Файл MP3/WMA/AAC	<ol style="list-style-type: none">Нажмите повторно кнопку PLAY MODE [2], пока не появится сообщение "← 1". Нажмите кнопку ⏮ [13] или ▶ [11] для выбора аудиофайла, который нужно повторить. Нажмите кнопку ▶ [12].
Все файлы MP3/WMA/AAC на устройстве USB	<ol style="list-style-type: none">Нажмите повторно кнопку PLAY MODE [2], пока не появится сообщение "←". Нажмите кнопку ▶ [12].
Выбранная папка	<ol style="list-style-type: none">Нажмите повторно кнопку PLAY MODE [2], пока не появится сообщение (□) (папка) и "←". Выберите папку, нажав кнопку □ или ▶ [8]. Нажмите кнопку ▶ [12].

Для отмены повторного воспроизведения
Нажмите повторно кнопку PLAY MODE [2], пока сообщение "←" не исчезнет с дисплея.

Для отмены произвольного воспроизведения
Нажмите повторно кнопку PLAY MODE [2], пока сообщение "SHUF" не исчезнет с дисплея.

Совет
Во время произвольного воспроизведения вы не сможете выбрать предыдущий файл MP3/WMA/AAC, нажав кнопку ⏮ [13].

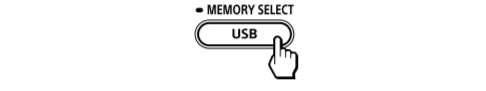
5 Нажмите кнопку PRESET + [11] или — [13], пока на дисплее не начнет мигать нужный номер предустановки для станции.



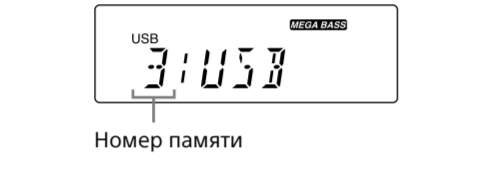
Выбор памяти на устройстве USB

Если устройство USB имеет более одной памяти (например, внутренняя память и карта памяти), можно выбрать память, с которой будет выполняться считывание, а затем начать воспроизведение. Обязательно выберите память перед началом воспроизведения, поскольку вы не сможете выбрать память во время воспроизведения.

- Подсоедините устройство USB к порту ← (USB) [17].
- Нажмите кнопку USB [7] для включения функции USB.
- Нажмите и удерживайте кнопку USB • MEMORY SELECT [7].



- Нажмите повторно кнопку ⏮ [13] или ▶ [11] для выбора номера памяти.



Появится название памяти. Название будет отображаться различными цветами в зависимости от спецификаций устройства USB.

Если может быть выбрана только одна память, перейдите к пункту 5.

Для отмены операции выбора памяти снова нажмите кнопку USB • MEMORY SELECT [7].

- Нажмите кнопку ENTER [12].

Предварительная установка радиостанций

Вы можете сохранить радиостанции в памяти устройства. Вы можете предварительно установить до 30 радиостанций, 20 для FM и 10 для AM.

- Нажмите повторно кнопку RADIO FM/AM [6] для выбора диапазона.
 - Нажмите кнопку ⏮ [13] или ▶ [11] для выбора аудиокабеля (не прилагається).
- Настройте приемник на нужную радиостанцию.
- Нажмите и удерживайте кнопку RADIO FM/AM • PRESET SETTING [6], пока на дисплее не начнет мигать сообщение "AUTO".



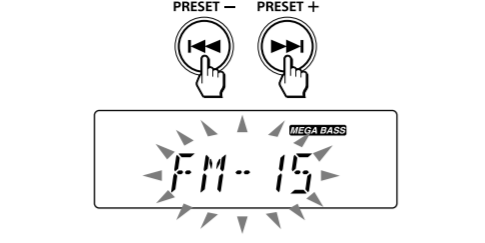
- Нажмите кнопку ENTER [12] для сохранения станции в памяти. Если нужно сохранить другие станции, повторите шаги с 2 по 4. Станции сохраняются в памяти в порядке от станций с более низкими частотами к станциям с более высокими частотами.

Если предустановку станции невозможно выполнить автоматически
Необходимо выполнить предустановку станции со слабым сигналом вручную.

- Нажмите повторно кнопку RADIO FM/AM [6] для выбора диапазона.
 - Нажмите кнопку ⏮ [13] или ▶ [11] для выбора опции "MANUAL", а затем нажмите кнопку ENTER [12].
- Настройте приемник на нужную радиостанцию.
- Нажмите и удерживайте кнопку RADIO FM/AM • PRESET SETTING [6], пока на дисплее не начнет мигать сообщение "AUTO".
- Нажмите кнопку ⏮ [13] или ▶ [11] для выбора опции "MANUAL", а затем нажмите кнопку ENTER [12]. На дисплее появится индикация "FM-xx".



5 Нажмите кнопку PRESET + [11] или — [13], пока на дисплее не начнет мигать нужный номер предустановки для станции.



- Нажмите кнопку ENTER [12] для сохранения станции. Если для другой станции уже назначен выбранный предварительно установленный номер, эта станция будет заменена на новую станцию.

Совет
Предустановленные радиостанции остаются в памяти устройства даже в следующих ситуациях.
—Отсоединение шнура питания переменного тока.
—Извлечение батареек.

Прслушивание радио с предустановленных радиостанций

- Нажмите повторно кнопку RADIO FM/AM [6] для выбора диапазона.
 - Нажмите кнопку ⏮ [13] или ▶ [11] для выбора номера радиостанции.



- Нажмите кнопку PRESET + [11] или — [13] для выбора сохраненного предустановленного номера для нужной радиостанции.



Подсоединение дополнительных компонентов

Вы можете наслаждаться звуком с дополнительного компонента, например, портативного цифрового музыкального проигрывателя, через динамики данного аппарата. Обязательно выключите питание каждого компонента перед выполнением соединений. Для получения подробной информации обратитесь к инструкции по эксплуатации компонента, который нужно подсоединить.



К компоненту (например, портативному цифровому музыкальному проигрывателю)

Соединительный аудиокабель (не прилагается)

- Подсоедините гнездо AUDIO IN [16] к линейному выходному гнезду портативного цифрового музыкального проигрывателя или другого компонента с помощью соединительного аудиокабеля (не прилагається).
- Включите подсоединенный компонент.
- Нажмите кнопку AUDIO IN [3] и начните воспроизведение звука на подсоединенном компоненте. Звук подсоединенного компонента будет выводиться через динамики.

Для подсоединения устройства к телевизору или видеомониторфону используйте удлинительный кабель (не прилагається) со стереофоническим мини-гнездом на одном конце и двумя штекерами для подключения источника звукового сигнала на другом конце.

- Примечания**
- При подсоединении к монофоническому выходному гнезду цифрового музыкального проигрывателя звук может не выводиться через правый динамик устройства.
- При подсоединении к линейному выходному гнезду цифрового музыкального проигрывателя может возникнуть искажение. В случае искажения звука выполните взамен подсоединение к гнезду наушников.
- При подсоединении к гнезду наушников цифрового музыкального проигрывателя увеличте громкость цифрового музыкального проигрывателя, а затем отрегулируйте громкость устройства.

Меры предосторожности

О мерах безопасности

• В случае падения на устройство какого-либо твердого предмета или попадания в него жидкости извлеките вилку питания устройства из розетки и предоставьте его для проверки квалифицированному персоналу перед дальнейшим использованием.

Об источниках питания

- Для работы от переменного тока используйте прилагаемый шнур питания переменного тока, не используйте какие-либо другие шнуры.
- Отсоедините аппарат от сетевой розетки, если не планируете его использовать продолжительный период времени.
- Если батарейки не используются, извлеките их во избежание повреждения, которое может возникнуть из-за утечки из батареек или коррозии.

О расплощении

• Не оставляйте устройство в месте рядом с источниками тепла, подверженном воздействию прямого солнечного света, пыли или механических толчков, или в автомобиле, подверженном воздействию прямых лучей солнца.

- Не размещайте устройство на наклонной или неустойчивой поверхности.
- Не размещайте устройство на расстоянии ближе 10 мм от задней стороны корпуса. Для надлежащей работы устройства и продления срока службы его компонентов вентиляционные отверстия устройства должны быть открыты.
- Поскольку в динамиках используются сильные магниты, не приближайте к устройству личные кредитные карты, в которых используется магнитное кодирование, или заводные часы, чтобы избежать возможного повреждения в результате воздействия магнита.

Об управлении

• На внешней поверхности или внутри устройства возможно образование конденсата, что может привести к неисправности системы, если устройство внезапно переключится из холодного места в теплое. В случае образования конденсата выключите устройство и оставьте его выключенным до тех пор, пока не испарится влага. Не используйте устройство до тех пор, пока конденсат полностью не испарится.

Об очистке корпуса

- Очистите корпус, панель и регуляторы с помощью мягкой ткани, слегка смоченной слабым раствором моющего средства. Не используйте никаких абразивных материалов, очищающих пасты или растворителей, например бензина или спирта.

О связи Bluetooth

• Беспроводная технология Bluetooth функционирует в пределах примерно 10 метров. Максимальный диапазон связи может изменяться в зависимости от наличия препятствий (человеческого тела, металла, стены и т.п.) или электромагнитного окружения.



- Оптимальные характеристики
- Ограниченные характеристики

- На чувствительность связи Bluetooth могут повлиять следующие условия.
—Между данным устройством и используемым устройством Bluetooth имеется препятствие, например, человек, металл или стена.
—Рядом с данным устройством используются устройства или оборудование, например, беспроводные сетевые устройства, микроволновая печь, беспроводной телефон и т.п., в которых используется поласа частот 2,4 ГГц.
—Устройство размещено на полке, изготовленной из стали.

- Поскольку в устройствах Bluetooth и беспроводных сетях (IEEE802.11b/g/n) используется одинаковая поласа частот (2,4 ГГц), при использовании рядом с беспроводными сетевыми устройствами возможно возникновение микроволновых помех, приводящих к снижению скорости связи, появлению помех или нарушению соединения. В этом случае сделайте следующее.
—Размещайте или используйте данное устройство на расстоянии по крайней мере 10 м от беспроводных сетевых устройств.
—При использовании данного устройства в пределах 10 м от других беспроводных устройств, выключите беспроводные сетевые устройства, если это возможно, или разместите данное устройство на расстоянии по крайней мере 10 м от беспроводных сетевых устройств.

- Используйте устройство Bluetooth как можно ближе к данному устройству.
- Микроволны, излучаемые устройством Bluetooth, могут повлиять на работу электронных медицинских устройств. Выключите питание данного устройства и устройства Bluetooth в следующих местах, поскольку это может привести к несчастному случаю.
—В местах, где присутствует легковоспламеняющийся газ, в больнице, поезде, самолете или на автотранспортном средстве.
—Возле автоматических дверей или пожарной сигнализации.
- Данное устройство поддерживает возможности защиты, совместимые со стандартом Bluetooth для обеспечения безопасного соединения при использовании беспроводной технологии Bluetooth, однако в зависимости от настроек безопасность может быть недостаточной. Соблюдайте осторожность во время обмена данными с помощью беспроводной технологии Bluetooth.
- Sony не несет какой-либо ответственности за утечку информации во время использования функции Bluetooth данного устройства.

- Соединение со всеми устройствами Bluetooth не может быть гарантировано.
—Устройства Bluetooth, используемые с данным устройством, должны соответствовать стандарту Bluetooth, установленному Bluetooth SIG, Inc., и их соответствие должно быть сертифицировано.
—Даже если подсоединенное устройство Bluetooth соответствует вышеупомянутому стандарту Bluetooth, некоторые устройства могут не подсоединяться или не работать правильно в зависимости от особенностей или технических характеристик устройства.
- В зависимости от устройства, которое нужно подсоединить, для запуска обмена данными может потребоваться некоторое время.

При возникновении любых вопросов или проблем, связанных с вашим устройством, пожалуйста, обратитесь к ближайшему дилеру компании Sony.

Отыскание и устранение неисправностей

Система в целом

На дисплее появится демонстрация.

- Выключите функцию демонстрации, нажимая кнопку PLAY MODE [2], пока на дисплее не появится индикация "DEMO MODE OFF".

Не включается питание при подсоединении шнура питания переменного тока.

- Убедитесь, что шнур питания переменного тока надежно подсоединен к сетевой розетке.

Не включается питание во время работы от батареек.

- Убедитесь, что батарейки правильно вставлены.

На дисплее мигает сообщение "LOW BATTERY" и устройство автоматически выключается.

- Замените все батарейки новыми.

Устройство внезапно переходит в режим ожидания.

• Это не является неисправностью. Устройство переходит в режим ожидания автоматически примерно через 20 минут при отсутствии каких-либо операций или выходного аудиосигнала. См. Для использования функции управления питанием (только модели для Европы)].

Нет звука.

- Убедитесь, что выбрана соответствующая функция для музыки или источника звука, который нужно прослушать.
- Извлеките наушники во время прослушивания через динамики.

Имеются помехи звуку.

- Кто-либо использует рядом с устройством мобильный телефон или другое оборудование, излучающее радиоволны? В этом случае переместите данное устройство и устройство Bluetooth дальше от таких устройств. Такие устройства, как мобильные телефоны и т.п., могут оказывать влияние на связь Bluetooth.

Устройство USB

Используйте ли вы совместимое устройство USB?

- Если вы подсоедините несовместимое устройство USB, могут произойти следующие неполадки:
—Устройство USB не распознано.
—Названия файлов или папок не отображаются на данном устройстве.
—Воспроизведение невозможно.
—Прерывистый звук.
—Звоникование шумов.
—Выводимый звук искажен.

Появляется индикация "OVER CURRENT".

- Обнаружен аномальный уровень электрического тока порта ← (USB) [17]. Выключите устройство и отсоедините устройство USB от порта ← (USB) [17]. Убедитесь в исправности устройства USB. Если данное сообщение будет появляться снова, обратитесь к ближайшему дилеру Sony.

Нет звука.

• Возможно, устройство USB подсоединено неправильно. Выключите данное устройство и повторно подсоедините устройство USB. Затем включите данное устройство.

Имеет место шум, пропадание звука или искаженный звук.

- Выключите данное устройство и повторно подсоедините устройство USB. Затем снова включите данное устройство.
- Извлеките данные зашумлены или звук искажен. Возможен шум возник во время создания аудиофайлов. Попытайтесь повторно создать аудиофайлы и используйте их на данном устройстве.

Устройство USB невозможно подсоединить к порту ← (USB) [17].

- Разъем на устройстве USB или кабель USB вставляется в перевернутом положении. Вставьте его в порт ← (USB) [17] в правильном направлении.

Индикация "READING" отображается до, чем обычно, для начала воспроизведения требуется длительное время.

- Процесс считывания может занять много времени в следующих случаях:
—На устройстве USB много папок или файлов.
—Сложная структура папок.
—Разъем почти засоренный.
—Внутренняя память фрагментирована. Во избежание вышеописанных проблем рекомендуемесь соблюдать следующие рекомендации:
—Следите за тем, чтобы общее количество папок на устройстве USB не превышало 100 шт.
—Следите за тем, чтобы общее количество файлов в каждой папке не превышало 100 шт.

Ошибочная индикация

- Данные, хранящиеся на устройстве USB, возможно, повреждены. Снова отправьте музыкальные данные на устройство USB.
- Данное устройство может отображать только цифры и буквы алфавита. Прочие символы будут отображаться неправильно.

Устройство USB не распознается.

- Выключите данное устройство и повторно подсоедините устройство USB, а затем включите устройство.
- Устройство USB не работает надлежащим образом. Для получения подробной информации о решении данной проблемы обратитесь к руководству по эксплуатации устройства USB.

Не удается начать воспроизведение.

- Выключите данное устройство и повторно подсоедините устройство USB.

Воспроизведение не начинается с первой дорожки.

- Установите обычный режим воспроизведения.

Не выполняется воспроизведение файла в MP3/WMA/AAC.

- Аудиофайлы могут иметь несуществующие расширения. Данное устройство поддерживает следующие расширения файлов:
—MP3: расширение файла ".mp3"
—WMA: расширение файла ".wma"
—AAC: расширение файла ".m4a" и ".mp4"
• Возможно, аудиофайлы были созданы в форматах, отличных от форматов MP3/WMA/AAC.

- На устройстве хранения данных USB используется файловая система, отличная от FAT16 или FAT32.*

- Устройство хранения данных USB разбито на тома. Возможно воспроизведение только файлов MP3/WMA/AAC на первом томе.
- Воспроизведение возможно в том случае, если уровень влажности папок не превышает 8.
- Количество папок на устройстве превышает 256 (включая папку "ROOT").
- Количество файлов на устройстве превышает 65535.
- Количество файлов в папке превышает 999.
- Файлы зашифрованы или защищены паролями.

* Данное устройство поддерживает FAT16 и FAT32, однако некоторые носители данных USB могут не поддерживать обе файловые системы. Для получения подробных сведений обратитесь к руководству по эксплуатации данного устройства хранения данных USB или же обратитесь к производителю.

Устройство Bluetooth

Нет звука.

- Убедитесь, что данное устройство не находится слишком далеко от устройства Bluetooth (или смартфона) или что данное устройство не испытывает помех от беспроводной сети другого беспроводного устройства с частотой 2,4 ГГц или микроволновой печи.
- Убедитесь в установке надлежащего соединения Bluetooth между данным устройством и устройством Bluetooth (или смартфоном).
- Снова выполните сопряжение (см. "Для сопряжения с устройством Bluetooth").
- Не приближайтесь к металлическим предметам или поверхностям.
- Убедитесь, что функция Bluetooth активирована на устройстве Bluetooth (или смартфоне).

Прерывистый звук или слишком малое расстояние связи.

- Если поблизости есть устройство, генерирующее электромагнитное излучение, например, беспроводная локальная сеть, другие устройства Bluetooth или микроволновая печь, по возможности расположите данное устройство подальше от этих источников. Либо используйте устройство и данное устройство вдаль от этих источников.
- Удалите все препятствия между данным устройством и устройством или переместите устройство и данное устройство подальше от препятствия.
- Расположите данное устройство и устройство как можно ближе друг к другу.
- Измените расположение данного устройства.
- Попытайтесь использовать устройство Bluetooth или смартфон в другом положении.

Не удается установить соединение.

- Снова выполните сопряжение (см. "Для сопряжения с устройством Bluetooth").
- Убедитесь, что устройство Bluetooth совместимо с данным устройством. Для получения последней информации о совместимых устройствах Bluetooth, см. информацию на веб-сайте. URL-адрес указан в пункте "Bluetooth-совместимые устройства".

Не выполняется сопряжение.

- Переместите устройство Bluetooth ближе к данному устройству.
- Удалите название модели данного устройства с устройста Bluetooth и снова выполните сопряжение (см. "Для сопряжения с устройством Bluetooth").
- Убедитесь, что устройство Bluetooth совместимо с данным устройством. Для получения последней информации о совместимых устройствах Bluetooth, см. информацию на веб-сайте. URL-адрес указан в пункте "Bluetooth-совместимые устройства".

Не выполняется сопряжение с помощью функции NFC.

- Попытайтесь выполнить сопряжение вручную (см. "Для сопряжения с устройством Bluetooth"). В зависимости от особенностей или технических характеристики устройства сопряжение некоторых NFC-совместимых смартфонов может не выполняться с помощью функции NFC данного устройства.
- Перезапустите программу "Быстро подключит NFC" и медленно переместите смартфон над элементом со значком N (размера С).
- Убедитесь, что смартфон соответствует требованиям совместимости (см. "Совместимые смартфоны").

Радиоприемник

Слабый звук или низкое качество приема.

- Замените все батарейки новыми.
- Переместите данное устройство подальше от находящегося рядом телевизора.
- В случае FM-приема выдвините антенну на полную длину и измените ее ориентацию для наилучшего FM-приема. В случае AM-приема измените ориентацию самого устройства для наилучшего приема.

Неустойчивое изображение на телевизоре.

- При прослушивании FM-программы рядом с телевизором с использованием внутренней антенны переместите устройство подальше от телевизора.

Если проблема не будет устранена после выполнения предложенных мер, отсоедините шнур питания переменного тока или извлеките все батарейки. После исчезновения всей индикации на дисплее снова подсоедините шнур питания переменного тока или повторно вставьте батарейки. Если проблема не будет устранена, обратитесь к ближайшему дилеру Sony.

Сообщения

DATA ERROR: Аудиофайл поврежден.
LOW BATTERY: Батарейки почти разрядились.
NO BT: Соединение Bluetooth не установлено.
NO DEVICE: Устройство USB не подсоединено или подсоединенное устройство USB извлечено.

NO FILE: На устройстве USB отсутствуют доступные для воспроизведения файлы.

NOT IN USED: Вы пытались выполнить специфическую операцию в условиях, когда эта операция запрещена.

NOT SUPPORT: Подсоединено устройство USB, которое не поддерживается системой.

Технические характеристики

Секция устройства USB

Поддерживаемые скорости передачи данных MP3 (MPEG 1 Audio Layer-3): 32 кбит/с — 320 кбит/с, переменный поток данных WMA: 48 кбит/с — 192 кбит/с, переменный поток данных AAC (MPEG 4 AAC-LC): 16 кбит/с — 320 кбит/с, переменный поток данных

Частота дискретизации MP3 (MPEG 1 Audio Layer-3): 32/44,1/48 кГц WMA: 32/44,1/48 кГц AAC (MPEG 4 AAC-LC): 32/44,1/48 кГц

Секция Bluetooth

Система связи Спецификация Bluetooth версия 3.0 Метод модуляции FHSS

Выходной сигнал Мощность устройства Bluetooth по спецификации класса 2

Максимальный диапазон подключения Прямая видимость: приближ. 10 м* Полоса частот Полоса 2,4 ГГц (2,4000 ГГц — 2,4835 ГГц) Поддерживаемые профили Bluetooth®2 A2DP (Advanced Audio Distribution Profile) AVRCP®3 (Audio/Video Remote Control Profile) Поддерживаемый кодек** SBC (Subband Codec)

- *Фактический диапазон может отличаться в зависимости от факторов, таких как препятствия между устройствами, электромагнитные шумы вокруг микроволновых печей, статическое электричество, чувствительность приема, производительность антенны, операционная система, прикладное программное обеспечение и т.п.
- **Профили стандарта Bluetooth обеспечивают технические характеристики для соединения между устройствами Bluetooth.
- **Некоторые операции могут быть недоступны в зависимости от устройства.
- **Кодек: Формат сжатия и преобразования аудиосигнала

Секция радио

Диапазон частот Модели для Европы, Австралии и Тайваня FM: 87,5 МГц — 108 МГц (с шагом 50 кГц) AM: 531 кГц — 1602 кГц (с шагом 9 кГц) Модели для Уругвая, Парагвая, Перу и Чили FM: 87,5 МГц — 108 МГц (с шагом 100 кГц) 87,5 МГц — 108 МГц (с шагом 50 кГц) AM: 530 кГц — 1610 кГц (с шагом 10 кГц) 531 кГц — 1602 кГц (с шагом 9 кГц)

Модели для Латинской Америки, кроме моделей для Уругвая, Парагвая, Перу и Чили FM: 87,5 МГц — 108 МГц (с шагом 100 кГц) AM: 530 кГц — 1710 кГц (с шагом 10 кГц) Прочие модели FM: 87,5 МГц — 108 МГц (с шагом 50 кГц) 87,5 МГц — 108 МГц (с шагом 1