



For details, refer to the Operating Instructions.  
للحصول على تفاصيل، راجع تعليمات التشغيل.

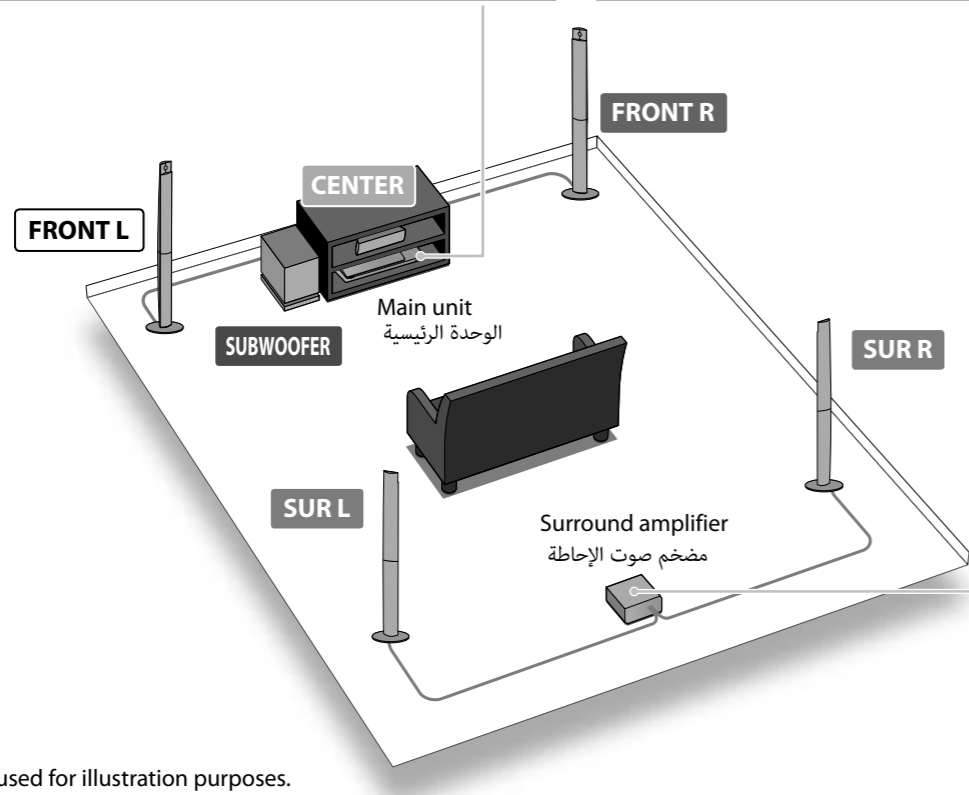
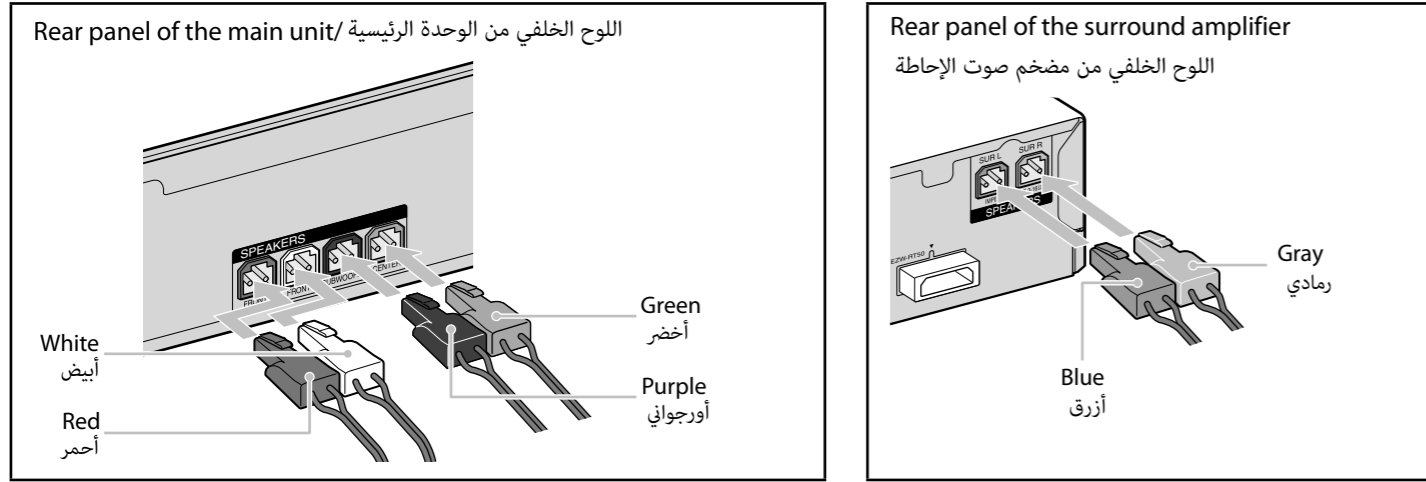
# Quick Setup Guide/ دليل التهيئة السريعة

## BDV-N990W/N890W/N790W

©2012 Sony Corporation Printed in Malaysia

### 1 Connect the speakers/ توصيل السماعات

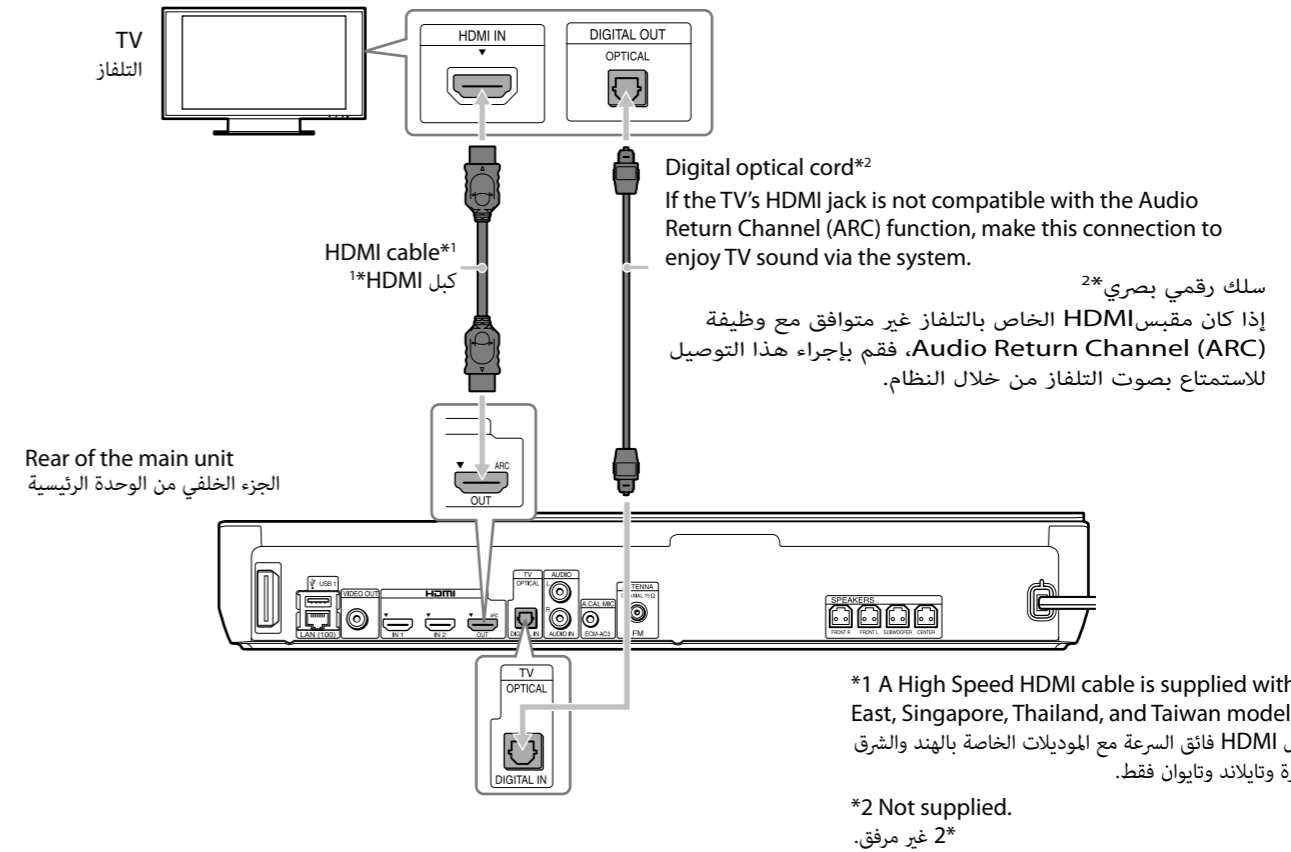
Connect the speaker cords to match the color of the SPEAKERS jacks of the unit.  
قم بتوصيل أسلاك السماعة لمطابقة لون مقابس SPEAKERS بالوحدة.



BDV-N990W is the model used for illustration purposes.  
BDV-N990W هو الموديل المستخدم في الأغراض التوضيحية.

### 2 Connect your TV/ توصيل التلفاز

We recommend that you connect the system and TV with an HDMI cable\*1. For other connections, refer to the Operating Instructions.  
نصح بأن تقوم بتوصيل النظام والتلفاز باستخدام كبل HDMI\*1. بالنسبة للتوصيلات الأخرى، ارجع إلى تعليمات التشغيل.



**Note**

• To enjoy TV sound, press FUNCTION repeatedly to select "TV."

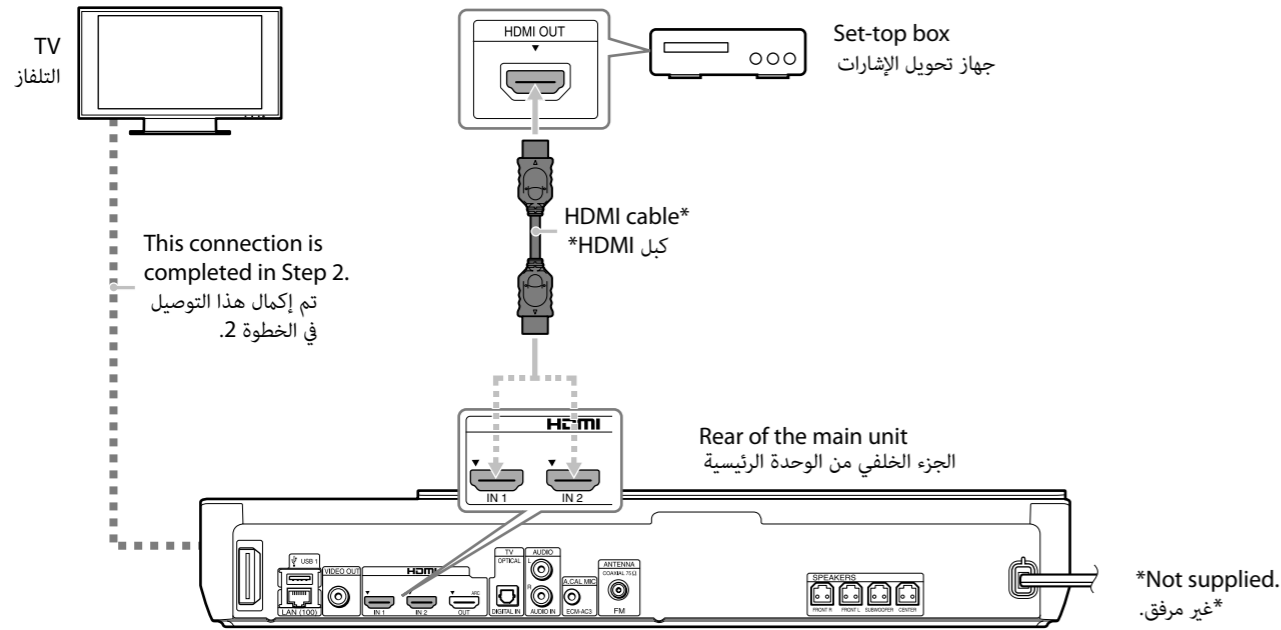
**ملاحظة**

• للاستمتاع بصوت التلفاز، اضغط على FUNCTION بشكل متكرر لتحديد "TV".

### 3 Connect your set-top box/ توصيل جهاز تحويل الإشارات

If you do not use a set-top box, skip this Step.

إذا كنت لا تستخدم أحد أجهزة تحويل الإشارات، فتخط هذه الخطوة.



Note

- To enjoy set-top box sound, press FUNCTION repeatedly to select "HDMI1" or "HDMI2."

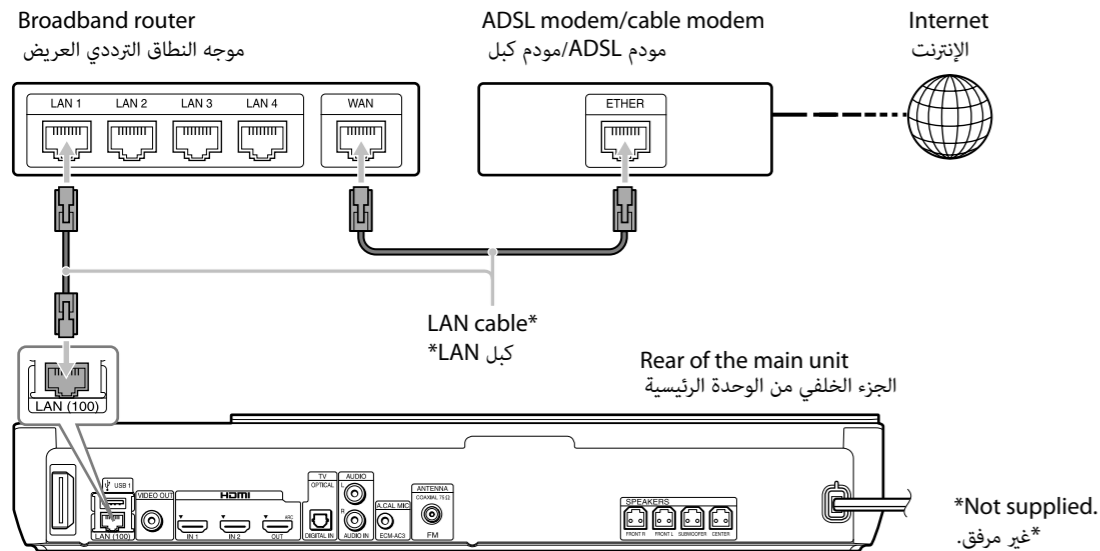
ملاحظة

- للاستمتاع بصوت جهاز تحويل الإشارات، اضغط على FUNCTION بشكل متكرر لتحديد "HDMI1" أو "HDMI2".

### 4 Connect to the network/ الاتصال بالشبكة

Wi-Fi connection is available. To use Wi-Fi, skip this Step.

تتوفر وصلة Wi-Fi. لاستخدام Wi-Fi، تخط هذه الخطوة.



For further details on network settings, visit the following website and check the FAQ:

للحصول على تفاصيل إضافية حول إعدادات الشبكة، تفضل بزيارة موقع الويب التالي وافحص الأسئلة الشائعة:

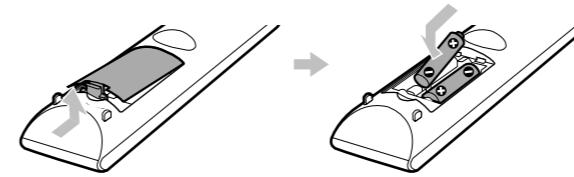
<http://www.sony-asia.com/section/support>

### 5 Perform Easy Setup إجراء

Do not insert a disc before performing the Easy Setup. لا تدخل أسطوانة قبل إجراء Easy Setup.

#### 1. Insert batteries into the remote.

قم بإدخال البطاريات في وحدة التحكم عن بُعد.

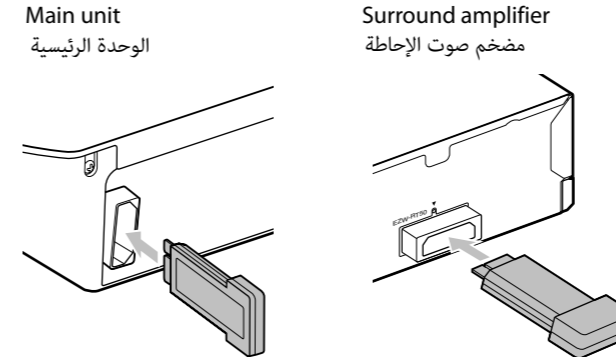


#### 2. Insert the wireless transceivers into both the main unit and surround amplifier.

قم بإدخال أجهزة إرسال واستقبال الإشارات اللاسلكية في كل من الوحدة الرئيسية ومضخم صوت الإحاطة.

Firmly insert the wireless transceiver all the way into the slot, as in the figure below.

قم بإدخال أجهزة إرسال واستقبال الإشارات اللاسلكية بثبات في الفتحة بالكامل، كما هو موضح في الشكل أدناه.



#### 3. Connect the AC power cords of the main unit, surround amplifier, and your TV to the AC power outlet, and then turn on the power of the main unit and your TV.

قم بتوصيل أسلاك التيار المتردد الخاصة بالوحدة الرئيسية ومضخم صوت الإحاطة وجهاز التلفاز الخاص بك بمأخذ التيار المتردد، ثم قم بتشغيل طاقة الوحدة الرئيسية وجهاز التلفاز.

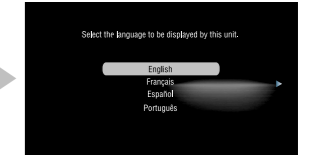
#### 4. Switch the input selector on your TV so that system screens like the ones below appear on the TV screen.

قم بتشغيل محدد الدخل على التلفاز لديك حتى تظهر شاشات النظام مثل تلك الموضحة أدناه على شاشة التلفاز.

Starting up التشغيل

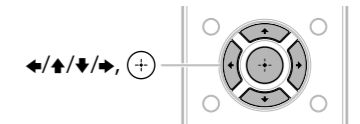


"Easy Initial Settings" screen شاشة "Easy Initial Settings"



#### 5. Perform system settings by following the on-screen instructions in "Easy Initial Settings" using ←/↑/↓/→ and ⊕.

قم بإجراء إعدادات النظام باتباع التعليمات الظاهرة على الشاشة في "Easy Initial Settings" باستخدام ←/↑/↓/→ و ⊕.

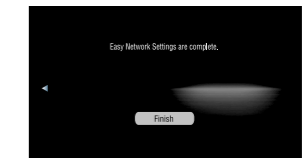


#### 6. Perform network settings by following the on-screen instructions in "Easy Network Settings" using ←/↑/↓/→ and ⊕.

قم بإجراء إعدادات الشبكة باتباع التعليمات الظاهرة على الشاشة في "Easy Network Settings" باستخدام ←/↑/↓/→ و ⊕.

[Easy Network Settings are complete.] appears when "Easy Network Settings" is complete.

يظهر [Easy Network Settings are complete.] عند اكتمال "Easy Network Settings".



Basic setup is complete. Refer to the supplied Operating Instructions for details on how to enjoy disc playback and many other features.

اكتمل الإعداد الرئيسي. ارجع إلى تعليمات التشغيل المرفقة للحصول على تفاصيل حول كيفية الاستمتاع بتشغيل الأسطوانات والعديد من الوظائف الأخرى.