

Features

- Newly developed Dual Balanced Armature driver unit**
 Newly developed micro-size driver unit (full-range + woofer) reproduces smooth and clear vocal, with rich and powerful bass.
- Newly developed Double Layered Housing**
 Magnesium inner housing holds the driver units rigidly for smooth sound response. Special ABS plastic outer housing prevents unwanted vibration for clear mid-high range.
- Noise-blocking design**
 Noise-blocking design attenuates ambient noise and sound leakage.
- Super-small body**
 Balanced Armature driver unit allows for a super small body, and ultimate wearing comfort.
- Earbuds**
 4 sizes of hybrid silicone rubber earbuds (SS, S, M, L), for secure fit and long-term wearing comfort.
 3 sizes of noise isolation earbuds (S, M, L), for effective attenuation of ambient noise.

How to use

Using the supplied cord adjuster (see fig. A)

You can adjust the cord length by winding the cord on the cord adjuster. (The cord can be wound to the cord adjuster up to 50 cm. If you wind more, the cord comes off from the cord adjuster easily.)

- Wind the cord.
- Push cord into slot hole to secure in place.

Note

Do not wind the plug or split section of the cord, as it will strain the cord and may cause a wire break.

Wearing the headphones (see fig. B)

- Determine right and left headphone and hold them as in the illustration. There is a tactile dot on the unit marked **L** to distinguish the left side.
- Fit the headphones into your ears snugly, as in the illustration.
- Adjust the headphone to fit snugly in your ear.

Installing the earbuds correctly (see fig. C)

If the earbuds do not fit your ears correctly, low-bass sound may not be heard. To enjoy better sound quality, change the earbuds to another size or type, or adjust the earbuds position to sit on your ears comfortably and fit your ears snugly. If the earbuds do not fit your ears, try another size or type. Confirm the size of the earbuds by checking the colour inside (see fig. C-① for hybrid silicone rubber earbuds and C-② for noise isolation earbuds).

When you change the earbuds, install them firmly on the headphones to prevent the earbud from detaching and remaining in your ear.

About hybrid silicone rubber earbuds (see fig. C-①)

Earbud sizes (inside colour)

Small			Large
SS (Red)	S (Orange)	M (Green)	L (Light blue)

To clean the hybrid silicone rubber earbuds

Remove the earbuds from the headphones, and wash them with a mild detergent solution.

About noise isolation earbuds (see fig. C-②)

Supplied noise isolation earbuds provides a snug fit for effective attenuation of ambient noise.

Earbud sizes (inside colour)

Small		Large
S (Orange)	M (Green)	L (Light blue)

Notes

- Prolonged use of the noise isolation earbuds may strain your ears due to their snug fit. If you have experience discomfort or pain in your ears, discontinue use.
- The pressure-relieving urethane cushion is extremely soft. Therefore, do not pinch or pull the urethane cushion. If the urethane cushion is broken or detached from the earbuds, it will not take its correct position and the earbuds will lose their noise isolation function.
- The pressure-relieving urethane cushion may deteriorate due to long-term storage or use. If the pressure-relieving power is lost and the urethane cushion becomes hard, the earbuds may lose their noise isolation function.
- Do not wash the noise isolation earbuds. Keep them dry, and avoid accumulation of water in the pressure-relieving urethane-cushions. Not doing so may cause early deterioration.

To detach an earbud (see fig. C-③)

While holding the headphone, twist the parts inside of the earbud and pull the earbud off.

Tip

If the earbud slips and cannot be detached, wrap it in a dry soft cloth.

To attach an earbud (see fig. C-④)

Push the parts inside of the earbud into the headphone until the projecting part of the headphone is fully covered.

Removing the headphones

After use, remove the headphones slowly.

Note

Headphones are designed to fit closely in your ears. If the headphones are pressed hard while in use or taken off too quickly, they may cause injury. Wearing headphones may produce a diaphragm click sound. This is not a malfunction.

Specifications

Type:	Closed, Dual Balanced Armature
Driver unit:	Dual Balanced Armature
Power handling capacity:	100 mW (IEC*)
Impedance:	12 Ω at 1 kHz
Sensitivity:	108 dB**
Frequency response:	4 Hz - 25,000 Hz
Cord:	1.2 m, OFC litz cord neck-chain
Plug:	Gold-plated L-shaped stereo mini plug
Mass:	Approx. 6 g (without cord)

Supplied accessories

Hybrid silicone rubber earbuds: SS (red) (2), S (orange) (2), M (green) (attached to the unit at the factory) (2), L (light blue) (2)
 Noise isolation earbuds: S (orange) (2), M (green) (2), L (light blue) (2)
 Cord adjuster (winds cord up to 50 cm) (1)
 Carrying case (1)
 Operating Instructions (1)

* IEC = International Electrotechnical Commission

**150 mV input

Design and specifications are subject to change without notice.

Precautions

- Please keep your headphones clean at all times especially inside the rubber earbud. (see fig. D)
 If any dust or ear wax is inside the earbud, you may experience some listening difficulties.
- Listening with headphones at high volume may affect your hearing. For traffic safety, do not use while driving or cycling.
- Handle the driver units carefully.
- Do not put weight or pressure on the headphones as it may cause the headphones to deform during long storage.
- The earbuds may deteriorate due to long-term storage or use.
- Install the earbuds firmly onto the headphones. If an earbud accidentally detaches and is left in your ear, it may cause injury.
- Store the earbuds where children cannot reach in order to prevent from accidental ingestion or choking.
- Do not leave the stereo headphones in a location subject to direct sunlight, heat or moisture.

Note on static electricity

In particularly dry air conditions, mild tingling may be felt on your ears. This is a result of static electricity accumulated in the body, and not a malfunction of the headphones. The effect can be minimized by wearing clothes made from natural materials.

Optional replacement earbuds can be ordered from your nearest Sony dealer.

特點

- 最新開發的雙平衡電樞激勵單元**
 新研發的微型激勵單元（全頻 + 低音揚聲器）可產生流暢清晰的語音，以及豐富強勁的低音。
- 最新開發的雙層機殼**
 鍍金層內殼牢牢地固定激勵單元，以呈現順暢的聲音響應。特殊 ABS 塑膠外殼，可防止不必要的振動，產生清晰的中高頻音質。
- 噪音隔離設計**
 噪音隔離設計可削弱環境噪音和漏音現象。
- 外型超小**
 平衡電樞激勵單元可呈現精巧的外型和提供最佳的佩戴舒適性。
- 耳塞**
 4 種尺寸的混合矽膠耳塞（SS、S、M、L），貼合牢固，長時間佩戴也不會感到不適。
 3 種尺寸的噪音隔離耳塞（S、M、L），可有效降低環境噪音。

使用方法

如何使用附帶的導線長度調節器（見圖 A）

您可透過將導線捲繞到導線長度調節器來調節導線長度。（導線最多可繞到導線長度調節器上達 50 cm。如果在達到最大長度下繼續捲繞，則導線會很容易從導線長度調節器中滑出。）

- 捲繞導線。
- 將導線推入槽孔以固定到位。

注意

請勿捲繞插頭或導線的分叉部分，否則可能會拉壞導線並造成線芯斷裂。

佩戴耳機（見圖 B）

- 確定左右耳機，並如圖所示拿著。
 標記 **L** 的耳機上具有易於辨識為左邊的觸點設計。
- 如圖所示，將耳機舒適地塞入您的耳朵。
- 調整耳機使其舒適地貼合您的耳朵。

正確安裝耳塞（見圖 C）

如果耳塞無法正確貼合您的耳朵，您便可能無法聽到重低音。為了享受更佳音質，請更換耳塞尺寸或型式，或調整耳塞的位置以舒適貼合您的耳朵。如果耳塞不適合您的耳形，請更換耳塞尺寸或型式。檢查內部顏色以確認耳塞尺寸（如果使用混合矽膠耳塞請見圖 C-①，如果使用噪音隔離耳塞請見圖 C-②）。

當您更換耳塞時，請將其牢固地安裝在耳機上以防止耳塞脫落在您耳朵內。

關於混合矽膠耳塞（見圖 C-①）

耳塞尺寸（內部顏色）

小		大	
SS (紅色)	S (橘色)	M (綠色)	L (淺藍色)

清潔混合矽膠耳塞

將耳塞從耳機體上拆下，並以中性清潔劑溶液清洗。

關於噪音隔離耳塞（見圖 C-②）

附件噪音隔離耳塞可緊貼耳朵，有效衰減環境噪聲。

耳塞尺寸（內部顏色）

小		大	
S (橘色)	M (綠色)	L (淺藍色)	

注意

- 長期使用噪音隔離耳塞可能會拉傷耳朵，因為耳塞緊貼耳朵。如果耳朵感到不適或疼痛，請暫停使用。
- 氨基甲酸酯釋壓泡棉非常柔軟。因此，切勿擠壓或拉出氨基甲酸酯泡棉。如果氨基甲酸酯泡棉損壞或與耳塞分離，則耳塞位置不正確，將失去噪音隔離功能。
- 氨基甲酸酯釋壓泡棉可能會因為長期存放或使用而損壞。如果失去釋壓能力，且氨基甲酸酯泡棉變硬，則耳塞可能失去噪音隔離功能。
- 請勿清洗噪音隔離耳塞。使耳塞保持乾燥，並避免氨基甲酸酯釋壓泡棉積水。否則可能會導致過早老化。

拆掉耳塞的方式（見圖 C-③）

拿著耳機，然後轉動耳塞內側部分，把耳塞拔出來。

提示

如果耳塞較滑無法拆下，請用柔軟乾布將其包住。

安裝耳塞的方式（見圖 C-④）

將耳塞內側部分推入耳機裡，直到完全覆蓋耳機突出部分為止。

取下耳機

使用後，慢慢取下耳機。

注意

耳機設計為貼合耳朵。如果在使用的時候大力按壓耳機，或是太快取下耳機，可能導致受傷。戴耳機時可能會發出膜片喀喀聲。這並不是故障。

規格

型式:	封閉式, 雙平衡電樞
激勵單元:	雙平衡電樞
功率處理容量:	100 mW (IEC*)
阻抗:	1 kHz 時 12 Ω
靈敏度:	108 dB**
頻率響應:	4 Hz - 25000 Hz
導線:	1.2 m, OFC 項鍊式絞合線
插頭:	鍍金 L 型立體聲迷你插頭
質量:	約 6 g (不含導線)

附件

混合矽膠耳塞: SS (紅色) (2), S (橘色) (2), M (綠色) (出廠時安裝至本裝置) (2), L (淺藍色) (2)
 噪音隔離耳塞: S (橘色) (2), M (綠色) (2), L (淺藍色) (2)
 導線長度調節器 (導線最多纏繞 50 cm) (1)
 攜帶盒 (1)
 使用說明書 (1)

* IEC = 國際電工委員會

**150 mV 輸入

設計和規格如有變更，恕不另行通知。

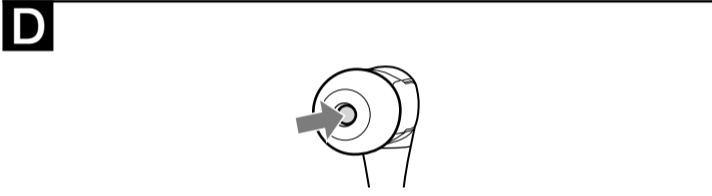
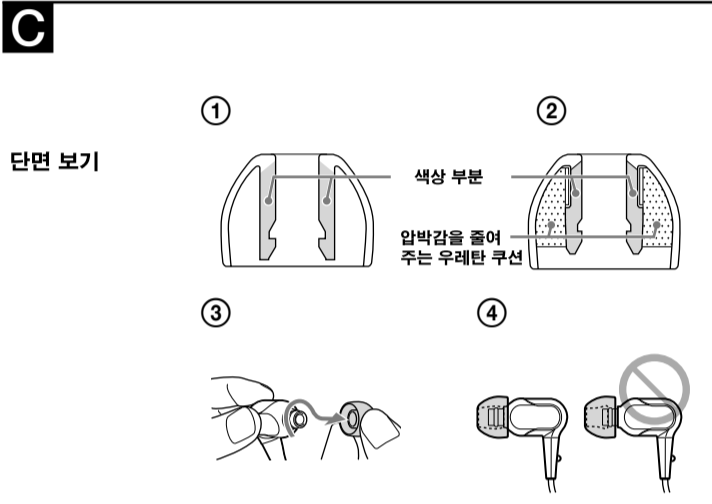
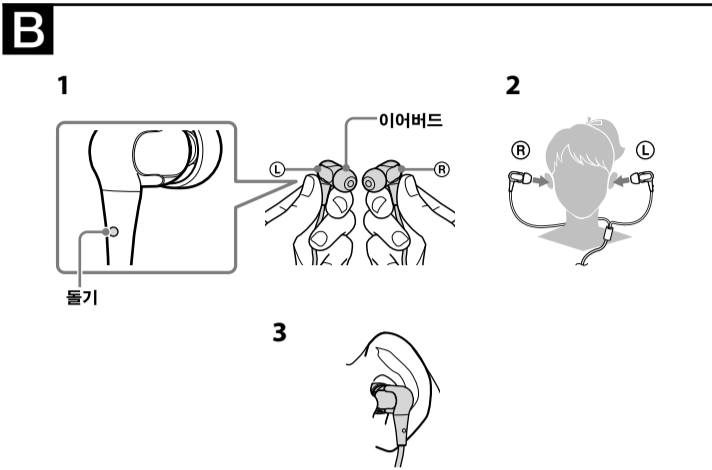
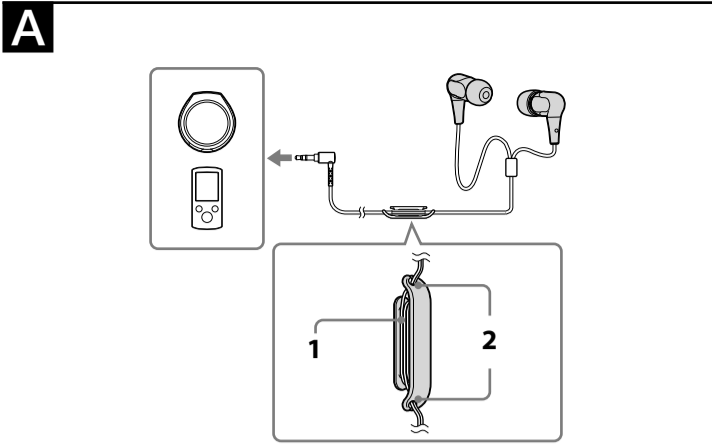
注意事項

- 請隨時保持耳機的清潔，尤其是橡膠耳塞的內部（見圖 D）。
- 如果耳塞有灰塵或耳垢，您可能會無法順利聆聽音樂。
- 戴著耳機用很高的音量收聽可能會影響您的聽力。為了交通安全，切勿在駕車或騎車時使用耳機。
- 小心處理激勵單元。
- 請勿在耳機上放置重物或加壓，否則可能導致耳機在長期存放時變形。
- 耳塞可能會因為長期存放或使用而損壞。
- 將耳塞牢固地安裝在耳機上。如果耳塞不小心脫落在您耳朵內，可能會造成傷害。
- 將耳塞存放在小孩拿不到的地方，以免誤食或窒息。
- 切勿將立體聲耳機放在受陽光直射、靠近熱源或有濕氣的地方。

靜電注意事項

在特別乾燥的空氣條件下，耳朵可能會感到輕微刺痛。這是由於體內積聚的靜電所致，而非耳機故障。穿著天然材料製成的衣服可將此影響減到最少。

可向附近的 Sony 經銷商訂購選購的替換耳塞。



한국어

스테레오 헤드폰

특징

- 새로 개발된 듀얼 밸런스드 아마추어 드라이버 장치**
새로 개발된 초소형 드라이버 장치(풀 레인지 + 우퍼)로 음성은 부드럽고 깨끗하게, 저음은 풍부하고 강력하게 재생됩니다.
- 새로 개발된 두 겹 하우징**
마그네슘 내부 하우징이 드라이버 장치를 꼭 잡아주어 사운드 반응이 부드러워집니다. 특수 ABS 플라스틱 외부 하우징이 불필요한 떨림을 막아주어 중고대역의 사운드가 깨끗하게 들립니다.
- 사운드 차단 디자인**
노이즈 차단 디자인으로 주변 소음은 줄이고 소리는 새어 나가지 않습니다.
- 초소형 크기**
밸런스드 아마추어 드라이버 장치로 실현된 초소형 크기로 착용감이 뛰어납니다.
- 이어버드**
착용감이 좋고 장시간 사용에도 편안한 하이브리드 실리콘 고무 재질로 된 4가지 크기의 이어버드(SS, S, M, L).
주변 소음 감쇄 능력이 탁월한 3가지 크기의 노이즈 제거 이어버드(S, M, L).

사용 방법

제공된 코드 길이 조정 장치 사용 방법(그림 A 참조)

코드 길이 조정 장치에 코드를 감아 코드 길이를 조정할 수 있습니다. (코드 길이 조정 장치에 코드를 최대 50 cm까지 감을 수 있습니다. 더 이상 감으면 코드가 코드 길이 조정 장치에서 쉽게 빠집니다.)

- 코드를 감습니다.
- 코드를 슬롯 구멍에 밀어 넣어 고정시킵니다.

주의점

코드가 손상되고 코드 선이 끊어질 우려가 있으므로 플러그나 코드가 갈라진 부분은 감지 마십시오.

헤드폰 착용(그림 B 참조)

- 그림과 같이 오른쪽 및 왼쪽 헤드폰을 구별해서 잡습니다.
① 표시된 기기에는 왼쪽임을 구분하도록 돌기가 있습니다.
- 그림과 같이 헤드폰을 귀에 잘 끼웁니다.
- 귀에 닿는 부분이 편안하도록 헤드폰을 조절합니다.

이어버드를 올바르게 설치하기(그림 C 참조)

이어버드가 귀에 딱 맞지 않으면 저음 부분이 들리지 않을 수도 있습니다. 더 좋은 음질을 즐기려면 크기 또는 종류가 다른 이어버드로 바꾸거나, 이어버드 위치를 조절해서 귀에 편안하고 안정감 있게 놓이도록 하십시오. 이어버드가 귀에 맞지 않으면 크기나 종류가 다른 이어버드를 사용해 보십시오. 안쪽 색상을 확인하여 이어버드의 크기를 확인하십시오(하이브리드 실리콘 고무 재질로 된 이어버드의 경우 그림 C-① 참조, 노이즈 제거 이어버드의 경우 그림 C-② 참조). 이어버드를 교체할 경우에는 이어버드가 귓속에서 분리되지 않도록 헤드폰에 단단히 설치하여 주십시오.

하이브리드 실리콘 고무 재질로 된 이어버드에 대하여(그림 C-① 참조)

이어버드 크기(안쪽 색상)

소	중	대
SS(빨간색)	S(주황색)	M(녹색)
		L(엷은 파란색)

하이브리드 실리콘 고무 재질로 된 이어버드 청소하기

이어버드를 헤드폰에서 빼서 물은 중성세제로 세척해 주십시오.

노이즈 제거 이어버드에 대하여(그림 C-② 참조)

부속된 노이즈 제거 이어버드는 귀에 딱 맞아 주변 소음 감쇄 능력이 탁월합니다.

이어버드 크기(안쪽 색상)

소	중	대
S(주황색)	M(녹색)	L(엷은 파란색)

참고

- 노이즈 제거 이어버드는 귀에 딱 맞기 때문에 장시간 사용하면 귀에 자극이 남을 수 있습니다. 통증이 느껴지면 사용을 중지하십시오.
- 압박감을 줄여 주는 우레탄 쿠션은 매우 약합니다. 그러므로 우레탄 쿠션을 꼬집거나 잡아 당기지 마십시오. 우레탄 쿠션이 찢어지거나 이어버드에서 분리되면 올바른 위치를 찾지 못해서 이어버드의 노이즈 제거 기능이 무용지물이 될 수 있습니다.
- 압박감을 줄여 주는 우레탄 쿠션은 장기간 보관하거나 사용하면 품질이 저하될 수 있습니다. 우레탄 쿠션의 탄성함이 사라져서 딱딱해진 경우 이어버드의 노이즈 제거 기능이 효과가 없게 될 수 있습니다.
- 노이즈 제거 이어버드를 물로 씻지 마십시오. 압박감을 줄여 주는 우레탄 쿠션이 물기를 품지 않도록 건조한 환경에서 사용하십시오. 잘못된 기능이 일찍 쇠퇴할 수 있습니다.

이어버드를 분리하려면(그림 C-③ 참조)

헤드폰을 잡고 이어버드 안쪽 부분을 비틀어 이어버드를 떼어 냅니다.

항tip

이어버드가 미끄러져서 분리할 수 없으면 부드러운 마른 헝겊으로 잡아주십시오.

이어버드를 부착하려면(그림 C-④ 참조)

헤드폰의 돌출 부분이 완전히 덮일 때까지 이어버드의 안쪽 부분을 헤드폰 안으로 밀어 넣습니다.

헤드폰 빼기

사용한 후에는 헤드폰을 천천히 빼십시오.

참고

이 헤드폰은 귀에 밀착되게 디자인되었습니다. 사용 중에 헤드폰을 꼭 누르거나 급하게 빼면 상처를 입을 수 있습니다. 헤드폰을 착용할 때 진동판에서 딸각하는 소리가 날 수 있습니다. 이것은 고장이 아닙니다.

주요 제원

종류:	폐쇄형, 듀얼 밸런스드 아마추어
드라이버 장치:	듀얼 밸런스드 아마추어
전원 용량:	100 mW(IEC*)
임피던스:	1 kHz에서 12 Ω
감도:	108 dB**
주파수 응답:	4 Hz - 25,000 Hz
코드:	1.2 m, OFC litz 코드 목걸이형
플러그:	L형 금도금 스테레오 미니 플러그
무게:	약 6 g(코드 제외)

부속품

하이브리드 실리콘 고무 재질로 된 이어버드: SS(적색) (2), S(주황색) (2), M(녹색) (공장 출하 시에 부착되어 출고됨) (2), L(엷은 파란색) (2)
노이즈 제거 이어버드: S(주황색) (2), M(녹색) (2), L(엷은 파란색) (2)
코드 길이 조정 장치(최대 50 cm까지 코드를 감을 수 있음) (1)
휴대용 케이스 (1)
사용설명서 (1)
* IEC = 국제 전기 표준 회의
**150 mV 입력
디자인 및 주요 제원은 사전 통보 없이 변경될 수 있습니다.

주의 사항

- 헤드폰과 특히 이어버드 고무의 안쪽 부분은 항상 청결하게 유지하여 주십시오. (그림 D 참조). 이어버드 안쪽 부분에 먼지나 귀지가 있을 경우 청취에 어려움이 있을 수도 있습니다.
- 높은 볼륨으로 헤드폰을 들으면 청각에 영향을 미칠 수 있습니다. 교통 안전을 위해 운전 중이거나 자전거를 타는 중에는 사용하지 마십시오.
- 드라이버 장치를 조심해서 다루 주십시오.
- 장기간 보관할 때에는 헤드폰이 훼손되지 않도록 헤드폰 위에 무거운 물건을 올려 놓거나 누르지 마십시오.
- 이어버드를 장기간 보관하거나 사용하면 품질이 저하될 수 있습니다.
- 이어버드를 헤드폰에 단단히 끼우십시오. 이어버드가 실수로 빠져서 귀 속에 남게 되면 상처를 입을 수 있습니다.
- 삼키거나 질식 사고를 예방하려면 어린이 손이 닿지 않는 곳에 이어버드를 보관하십시오.
- 직사광선, 열원 또는 습기가 있는 곳에 스테레오 헤드폰을 놓아두지 마십시오.

정전기에 관한 주의

특히 건조한 환경에서는 약하게 따끔따끔한 느낌이 귀에서 느껴질 수 있습니다. 이것은 헤드폰의 고장 때문이 아니라 신체에 누적된 정전기로 인해 발생하는 것입니다. 천연 소재로 만든 옷을 입으면 이러한 현상이 감소될 수 있습니다.

교체용 이어버드는 가까운 Sony 대리점에서 주문할 수 있습니다.