

バッテリーチャージャー Battery Charger Chargeur de Batterie

電池充電器

取扱説明書

Operating Instructions

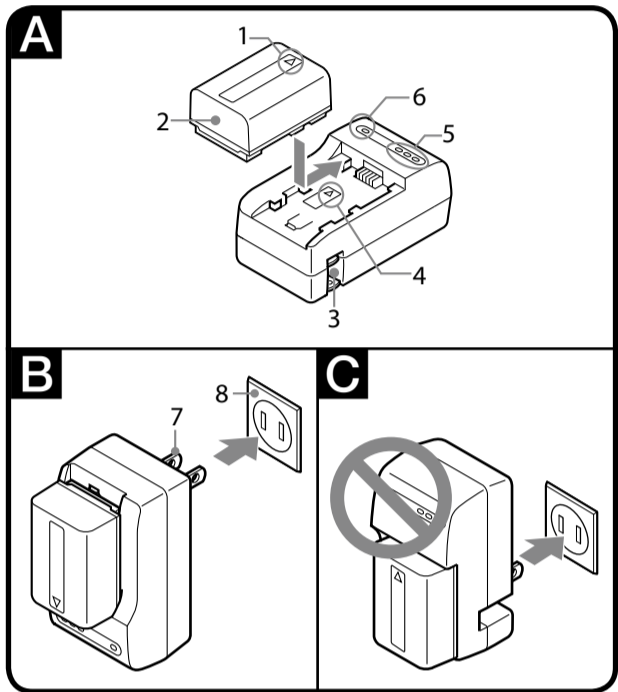
Mode d'emploi

使用说明书



BC-TRV

© 2010 Sony Corporation Printed in China



日本語

ご購入いただきありがとうございます。

警告 電気製品は安全のための注意事項を守らないと、火災や人身事故になることがあります。

この取扱説明書には、事故を防ぐための重要な注意事項と製品の取り扱いかたを示しています。この**取扱説明書をよくお読み**のうえ、製品を安全にお使いください。お読みになったあとは、いつでも見られるところに必ず保管してください。

- 本機は“インフォリチウム”バッテリー（Vシリーズ／Hシリーズ／Pシリーズ）対応です。
- “インフォリチウム”バッテリー（Vシリーズ／Hシリーズ／Pシリーズ）には**InfoLITHIUM V**、**InfoLITHIUM H**、**InfoLITHIUM P**マークが付いています。
- InfoLITHIUM（インフォリチウム）はソニー株式会社の商標です。
- ニカドタイプ、ニッケル水素タイプのバッテリーの充電には使えません。
- リチウムイオンタイプの“インフォリチウム”バッテリー（Vシリーズ／Hシリーズ／Pシリーズ）以外の充電には使えません。

A B 各部名称

- | | |
|----------------|---------------|
| 1 バッテリー ▼ マーク | 5 充電状況お知らせランプ |
| 2 バッテリー | 6 CHARGEランプ |
| 3 電源プラグ | 7 電源プラグ |
| 4 チャージャー ▼ マーク | 8 コンセント |

バッテリーを充電する

バッテリーを取り付けて充電します。

*イラストのバッテリーはVシリーズです。

1 バッテリーを取り付ける

バッテリーの▼マークを本機の▼マークの方向に合わせて、矢印方向に奥までスライドさせてください。(イラストA)

2 電源プラグを引き起こし、コンセントへ差し込む

本機の電源プラグを上側にして、コンセントに差し込んでください。(イラストB)

本機の電源プラグを下側にして差し込まないでください。(イラストC)

充電が始まると、CHARGEランプ(オレンジ色)が点灯します。充電が終了するとCHARGEランプが消えます(**実用充電**)。続けて約1時間充電するとさらに長く使えます(**満充電**)。

充電状況お知らせランプで、より詳細な充電の状況を確認することができます。

○、○・・・消灯、●、●・・・点灯

| | 充電状況お知らせランプ | CHARGEランプ |
|------------|-------------|-----------|
| 装着直後 - 30% | ○ ○ ○ | ● |
| 30% - 60% | ● ○ ○ | ● |
| 60% - 実用充電 | ● ● ○ | ● |
| 実用充電 - 満充電 | ● ● ● | ○ |
| 満充電後 | ○ ○ ○ | ○ |

バッテリーを取りはずすとき

取り付けたときと反対の方向にスライドさせ、取りはずしてください。

充電時間について

“インフォリチウム”バッテリー Vシリーズ

| バッテリー | NP-FV100 | NP-FV70 | NP-FV50 |
|----------|----------|---------|---------|
| 満充電時間 | 約680分 | 約385分 | 約225分 |
| (実用充電時間) | (約620分) | (約325分) | (約165分) |

“インフォリチウム”バッテリー Hシリーズ

| バッテリー | NP-FH100 | NP-FH70 | NP-FH50 |
|----------|----------|---------|---------|
| 満充電時間 | 約680分 | 約350分 | 約210分 |
| (実用充電時間) | (約620分) | (約290分) | (約150分) |

“インフォリチウム”バッテリー Pシリーズ

| バッテリー | NP-FP90 | NP-FP71 | NP-FP50 |
|----------|---------|---------|---------|
| 満充電時間 | 約525分 | 約355分 | 約190分 |
| (実用充電時間) | (約465分) | (約295分) | (約130分) |

- 本機を使用し、使い切ったバッテリーを25℃の室温で充電したときの時間です。
- 周囲の温度やバッテリーの状態によっては、上記の充電時間と異なる場合があります。

急いで使いたいとき

バッテリーは、充電が完了する前でも必要なときに取りはずして使えます。ただし、充電時間によってお使いになれる時間が異なります。

ご注意

- CHARGEランプが点灯しないときはバッテリーがしっかり取り付けられているか確認してください。しっかり取り付けられないと、充電されないことがあります。
- すでに充電を完了しているバッテリーを取り付けたとき、CHARGEランプが1度点灯してから消えます。
- 長期間使用していないバッテリーを充電する場合は、充電時間が長くなることがあります。
- 使用後は必ず本機をコンセントから抜いておいてください。コンセントから抜くときは本機を持って抜いてください。

海外へお持ちになる方へ

本機は100V-240Vのワールドワイド対応です。本機を海外旅行者用の電子式変圧器(トラベルコンバーター)に接続しないでください。発熱や故障の原因となります。

故障かな?と思ったら

もう1度点検してみましょう。それでも正常に動作しないときは、ソニーの相談窓口にご相談ください。

CHARGEランプには2つの点滅パターンがあります

遅い点滅・・・約1.5秒の点灯と消灯を繰り返す

速い点滅・・・約0.15秒の点灯と消灯を繰り返す

CHARGEランプの点滅パターンによって対処の方法が異なります。

CHARGEランプが遅い点滅を繰り返す場合

充電が一時停止した待機状態になっています。

室温が充電に適した温度範囲外 のとき、自動的に充電が一時停止されます。

充電に適度な温度の範囲内に戻ると、CHARGEランプが点灯し充電が再開されます。

バッテリーの充電は、周囲温度が10℃～30℃の環境で行うことをおすすめします。

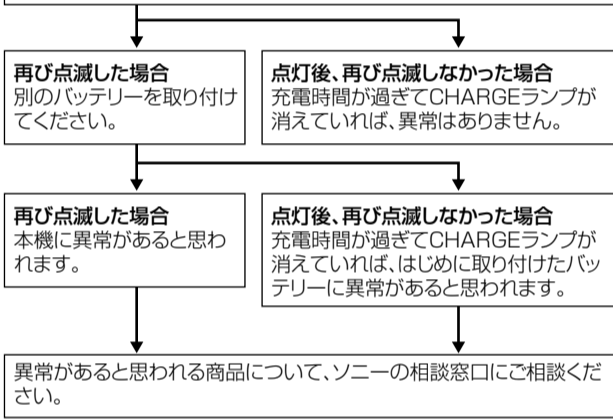
CHARGEランプが速い点滅を繰り返す場合

以下のような場合、1度目の充電ではCHARGEランプが速い点滅になる場合があります。その場合は1度バッテリーをバッテリーチャージャーからはずし、再度充電を行ってください。

- ① 長期間バッテリーを放置した場合
- ② 長期間バッテリーをカメラ本体に取り付けたまま放置した場合
- ③ お買い上げ直後

それでも速い点滅になる場合は、以下の手順に従って確認してください。

充電中のバッテリーを取りはずし、もう1度、同じバッテリーを確実に取り付けてください。



主な仕様

| | | | |
|---------|-------------------------|-----------|----|
| 定格入力 | AC100V～240V 50 Hz/60 Hz | 7VA～12VA | 6W |
| 定格出力 | DC8.4V | 400 mA | |
| 使用温度 | 0℃～40℃ | | |
| 保存温度 | -20℃～+60℃ | | |
| 外形寸法(約) | 42 mm × 32 mm × 79 mm | (幅/高さ/奥行) | |
| 質量 | 約61g | | |
| 同梱物 | バッテリーチャージャー (BC-TRV)(1) | | |
| | 印刷物一式 | | |

仕様および外観は、改良のため予告なく変更することがありますが、ご了承ください。

保証書とアフターサービス

保証書について

- この製品には保証書が添付されていますので、お買い上げの際、お受け取りください。
- 所定事項の記入および記載内容をお確かめのうえ、大切に保存してください。
- 保証期間は、お買い上げ日より1年間です。

アフターサービスについて

調子が悪いときはまずチェックを

この取扱説明書をもう一度ご覧になってお調べください。

それでも具合の悪いときは

ソニーの相談窓口にご相談ください。

ご相談になるときは、次のことをお知らせください。

- 型名：BC-TRV
- 故障の状態：できるだけ詳しく
- お買い上げ日

保証期間中の修理は

保証書の記載内容に基づいて修理させていただきます。詳しくは保証書をご覧ください。

記録内容は補償できません

万一、本機の不具合により記録や再生がされなかった場合、画像や音声などの記録内容の補償については、ご容赦ください。

よくあるお問い合わせ、窓口受付時間などは <http://www.sony.jp/support/>

使い方相談窓口

フリーダイヤル……………0120-333-020
携帯電話・PHS・一部のIP電話…050-3754-9577

修理相談窓口

フリーダイヤル……………0120-222-330
携帯電話・PHS・一部のIP電話…050-3754-9599

※取扱説明書・リモコン等の購入相談はこちらへお問い合わせください。

FAX(共通)0120-333-389

左記番号へ接続後、最初のガイダンスが流れている間に「400」+「#」を押してください。直接、担当窓口へおつなぎします。

ソニー株式会社 〒108-0075 東京都港区港南1-7-1

English

Thank you for purchasing the Sony Battery charger.

Before operating this Battery charger, please read this manual thoroughly and retain it for future reference.

For the Customers in the U.S.A. and Canada

THIS DEVICE COMPLIES WITH PART 15 OF THE FCC RULES. OPERATION IS SUBJECT TO THE FOLLOWING TWO CONDITIONS: (1) THIS DEVICE MAY NOT CAUSE HARMFUL INTERFERENCE, AND (2) THIS DEVICE MUST ACCEPT ANY INTERFERENCE RECEIVED, INCLUDING INTERFERENCE THAT MAY CAUSE UNDESIRABLE OPERATION.

CAN ICES-3 B/NMB-3 B

- The BC-TRV battery charger can only be used to charge “InfoLITHIUM” battery packs (V series, H series and P series).
- “InfoLITHIUM” V series, H series and P series battery packs have the **InfoLITHIUM V**, **InfoLITHIUM H**, and **InfoLITHIUM P** marks, respectively.
- This unit cannot be used to charge a nickel cadmium type or nickel metal hydride type battery pack.
- “InfoLITHIUM” is a trademark of Sony Corporation.

A B Identifying the parts

- | | |
|------------------|----------------------------------|
| 1 Battery ▼ mark | 5 Charging status indicator lamp |
| 2 Battery pack | 6 CHARGE lamp |
| 3 Power plug | 7 Power plug |
| 4 Charger ▼ mark | 8 wall outlet (wall socket) |

To Charge the Battery Pack

The battery pack is charged by attaching it to this unit.

* The battery pack illustrated is V series.

1 Attach the battery pack.

Align the battery ▼ mark in the direction of the charger ▼ mark and insert it in the direction of the arrow (See illustration A).

2 Pull the power plug up, and then connect it to a wall outlet (wall socket).

Always connect the power plug with the prongs at the top (See illustration B).

Do not connect the power plug with the prongs at the bottom (See illustration C).

The CHARGE lamp (orange) lights up and charging begins.

When the CHARGE lamp goes out, normal charging is completed (**Normal charge**).

For a full charge, which allows you to use the battery pack longer than usual, leave the battery pack in place for approximately another one hour (**Full charge**).

You can check the charging status in more detail with the charging status indicator lamp.

○, ○... Off, ●, ●... Lit up

| | Charging status indicator lamp | CHARGE lamp |
|---|--------------------------------|-------------|
| Immediately after attaching the battery pack - 30 % | ○ ○ ○ | ● |
| 30 % - 60 % | ● ○ ○ | ● |
| 60 % - Normal charge | ● ● ○ | ● |
| Normal charge - Full charge | ● ● ● | ○ |
| After full charge | ○ ○ ○ | ○ |

To remove the battery pack

Remove the battery pack by sliding it in the opposite direction to when you attached it.

Charging time

The following table shows the charging time for a battery pack that is completely discharged.

“InfoLITHIUM” battery pack V series

| Battery pack | NP-FV100 | NP-FV70 | NP-FV50 |
|----------------------|----------|---------|---------|
| Full charging time | 680 | 385 | 225 |
| Normal charging time | (620) | (325) | (165) |

“InfoLITHIUM” battery pack H series

| Battery pack | NP-FH100 | NP-FH70 | NP-FH50 |
|----------------------|----------|---------|---------|
| Full charging time | 680 | 350 | 210 |
| Normal charging time | (620) | (290) | (150) |

“InfoLITHIUM” battery pack P series

| Battery pack | NP-FP90 | NP-FP71 | NP-FP50 |
|----------------------|---------|---------|---------|
| Full charging time | 525 | 355 | 190 |
| Normal charging time | (465) | (295) | (130) |

- Approximate number of minutes to fully charge an empty battery pack (Full charging time).
- Numbers in parentheses indicate the time to charge normally (Normal charging time).
- For more about the battery life, see the instruction manual of your video camera.
- The charging time may differ depending on the condition of the battery pack or the ambient temperature.
- The times shown are for charging an empty battery pack which has been run down with a video camera, using this unit at an ambient temperature of 25 °C (77 °F).

Charging temperature

The temperature range for charging is 0 °C to 40 °C (32 °F to 104 °F). For maximum battery efficiency, the recommended temperature range when charging is 10 °C to 30 °C (50 °F to 86 °F).

To use the battery pack quickly

You can remove the battery pack from this unit and use it even if charging is not completed. However, the charging time affects the time that the battery pack can be used.

Notes

- If the CHARGE lamp does not light up, check if the battery pack is firmly attached to this unit.
- When a fully charged battery pack is installed, the CHARGE lamp lights up once and then goes out.
- A battery pack that has not been used for a long time may take longer than usual to charge.
- Unplug this unit from the wall outlet (wall socket) after use. Hold this unit when you unplug it from the wall outlet (wall socket).

This unit supports worldwide voltages 100 V to 240 V.

Do not use an electronic voltage transformer, as this may cause a malfunction.

Troubleshooting

When the CHARGE lamp blinks, check through the following chart.

The CHARGE lamp blinks in two ways.

Blinks slowly: Turns on and off repeatedly every 1.5 seconds

Blinks quickly: Turns on and off repeatedly every 0.15 seconds

The action to be taken depends on the way the CHARGE lamp blinks.

When the CHARGE lamp keeps blinking slowly

Charging is pausing. This unit is in the standby state.

If the room temperature is out of the appropriate temperature range, charging stops automatically.

When the room temperature returns to the appropriate range, the CHARGE lamp lights up and charging restarts.

We recommend charging the battery pack at 10 °C to 30 °C (50 °F to 86 °F).

When the CHARGE lamp keeps blinking quickly

When charging the battery pack for the first time in one of the following situations, the CHARGE lamp may blink quickly. If this happens, remove the battery pack from this unit, reattach it and charge it again.

- ① When the battery pack is left for a long time
- ② When the battery pack is left installed in the camera for a long time
- ③ Immediately after purchase

English

(Continued from the front side.)

If the CHARGE lamp keeps blinking quickly, check through the following chart.

| | | |
|---|--|--|
| Remove the battery pack that is being charged and then firmly attach the same battery pack again. | | |
| The CHARGE lamp blinks again: Install another battery pack. | The CHARGE lamp lights up and does not blink again: If the CHARGE lamp goes out because the charging time has passed, there is no problem. | |
| The CHARGE lamp blinks again: The problem is with this unit. | The CHARGE lamp lights up and does not blink again: If the CHARGE lamp goes out because the charging time has passed, the problem is with the battery pack first installed. | |
| Please contact your nearest Sony dealer in connection with the product that may have a problem. | | |

Specifications

| | |
|-----------------------|--|
| Input rating | 100 V - 240 V AC 50 Hz/60 Hz <p>7 VA - 12 VA 6 W</p> Battery charge terminal: <p>8.4 V DC 400 mA</p> |
| Output rating | |
| Operating temperature | 0 °C to 40 °C (32 °F to 104 °F) |
| Storage temperature | −20 °C to +60 °C (−4 °F to +140 °F) |
| Dimensions (Approx.) | 42 mm × 32 mm × 79 mm (w/h/d) <p>(1 11/16 inches × 1 5/16 inches × 3 1/8 inches)</p> Approx. 61 g (2.2 oz) |
| Mass | Approx. 61 g (2.2 oz) |
| Included items | Battery Charger (BC-TRV) (1) <p>Set of printed documentation</p> |

Design and specifications are subject to change without notice.

Battery to be recharged for this product is follows

| | | | | | |
|--------------|---------|---------|---------|---------|----------|
| Brand Name | Sony | | | | |
| Battery Type | NP-FH50 | NP-FV30 | NP-FV50 | NP-FV70 | NP-FV100 |

Français

Merci pour l'achat de ce chargeur de batterie Sony.

Avant d'utiliser ce chargeur de batterie, veuillez lire attentivement ce manuel et le conserver pour toute référence future.

Pour les utilisateurs aux Etats-Unis et au Canada

CET APPAREIL EST CONFORME A LA PARTIE 15 DES REGLEMENTATIONS FCC. SON FONCTIONNEMENT EST SOUMIS A CES DEUX CONDITIONS : (1) CET APPAREIL NE DOIT PAS CAUSER D'INTERFERENCES NUISIBLES, ET (2) CET APPAREIL DOIT ACCEPTER TOUTES LES INTERFERENCES RECUES, INCLUANT CELLES QUI POURRAIENT COMPROMETTRE SON FONCTIONNEMENT.

CAN ICES-3 B/NMB-3 B

- Le chargeur de batterie BC-TRV ne peut être utilisé que pour charger les batteries « InfoLITHIUM » (série V, série H et série P).
- Les batteries « InfoLITHIUM » (série V, série H et série P) portent respectivement les marques **V**, **H** et **P**.
- Cet appareil ne peut pas être utilisé pour charger une batterie rechargeable nickel-cadmium ou nickel-hydrure métallique.
- « InfoLITHIUM » est une marque commerciale de Sony Corporation.

Identification des éléments

- | | |
|----------------------------------|----------------------------------|
| 1 Repère ▼ de la batterie | 5 Témoin d'état de charge |
| 2 Batterie rechargeable | 6 Témoin CHARGE |
| 3 Fiche d'alimentation | 7 Fiche d'alimentation |
| 4 Repère ▼ du chargeur | 8 Prise murale |

Pour charger la batterie rechargeable

La batterie rechargeable se charge lorsqu'elle est insérée dans cet appareil.

^a La batterie illustrée est une batterie de série V.

1 Insérez la batterie rechargeable. Alignez le repère ▼ de la batterie dans la direction du repère ▼ du chargeur et insérez la batterie dans le sens de la flèche (Voir l'illustration **A**).

2 Relevez la fiche d'alimentation, puis branchez-la sur une prise murale.

Raccordez toujours la fiche d'alimentation avec les broches orientées vers le haut (Voir l'illustration **B**).

Ne raccordez pas la fiche d'alimentation avec les broches orientées vers le bas (Voir l'illustration **C**).

Le témoin CHARGE (orange) s'allume et la recharge commence. Lorsque le témoin CHARGE s'éteint, la charge normale est terminée (**Charge normale**).

Pour une charge complète, qui permet d'utiliser la batterie rechargeable plus longtemps que la normale, laissez la batterie rechargeable en place pendant encore une heure environ (**Charge complète**).

Vous pouvez avoir un aperçu plus exact de l'état de charge grâce au témoin de charge.

| | | |
|---|---------------------------------|---------------|
| | ○, ○... Éteint, ●, ●... Éclairé | |
| | Témoin d'état de charge | Témoin CHARGE |
| Immédiatement après l'installation de la batterie - 30% | ○ ○ ○ | ● |
| 30 % - 60 % | ● ○ ○ | ● |
| 60 % - Charge normale | ● ● ○ | ● |
| Charge normale - Charge complète | ● ● ● | ○ |
| Après une charge complète | ○ ○ ○ | ○ |

Pour retirer la batterie rechargeable

Retirez la batterie en la faisant glisser dans le sens opposé de l'insertion.

Temps de charge

Le tableau suivant montre le temps de charge pour une batterie rechargeable complètement déchargée.

| | | | |
|---|----------|---------|---------|
| Batterie « InfoLITHIUM » série V | | | |
| Batterie rechargeable | NP-FV100 | NP-FV70 | NP-FV50 |
| Temps de charge complète | 680 | 385 | 225 |
| Temps de charge normale | (620) | (325) | (165) |

| | | | |
|---|----------|---------|---------|
| Batterie « InfoLITHIUM » série H | | | |
| Batterie rechargeable | NP-FH100 | NP-FH70 | NP-FH50 |
| Temps de charge complète | 680 | 350 | 210 |
| Temps de charge normale | (620) | (290) | (150) |

| | | | |
|---|---------|---------|---------|
| Batterie « InfoLITHIUM » série P | | | |
| Batterie rechargeable | NP-FP90 | NP-FP71 | NP-FP50 |
| Temps de charge complète | 525 | 355 | 190 |
| Temps de charge normale | (465) | (295) | (130) |

- Nombre approximatif de minutes pour charger complètement une batterie rechargeable vide (Temps de charge complète).
- Les nombres entre parenthèses indiquent le temps pour une charge normale (Temps de charge normale).
- Pour de plus amples informations sur l'autonomie de la batterie, reportez-vous au mode d'emploi de votre caméscope.
- Le temps de charge peut être différent selon l'état de la batterie rechargeable ou la température ambiante.

- Les temps indiqués correspondent à la charge d'une batterie rechargeable vide, usée sur un caméscope, avec cet appareil à une température ambiante de 25 °C (77 °F).

| |
|--|
| Température de charge |
| La température doit se situer entre 0 °C et 40 °C (32 °F à 104 °F) pour la charge. Pour une efficacité maximale de la batterie, la température conseillée pour la charge est de 10 °C à 30 °C (50 °F à 86 °F). |

Pour utiliser rapidement la batterie rechargeable

Vous pouvez retirer la batterie rechargeable de cet appareil et l'utiliser même si la charge n'est pas terminée. Cependant, le temps de charge a une influence sur l'autonomie de la batterie rechargeable.

Remarques

- Si le témoin CHARGE ne s'allume pas, vérifiez si la batterie rechargeable est bien insérée dans cet appareil.
- Lorsqu'une batterie chargée est installée, le témoin CHARGE s'allume une fois puis s'éteint.
- Une batterie rechargeable qui n'a pas été utilisée pendant longtemps peut être plus longue à charger que la normale.
- Débranchez cet appareil de la prise murale après utilisation. Saisissez cet appareil lorsque vous le débranchez de la prise murale.

| |
|--|
| Cet appareil supporte les tensions du monde entier, de 100 V à 240 V. N'utilisez pas un transformateur électronique de tension car ceci pourrait provoquer un dysfonctionnement. |
|--|

En cas de problème

Lorsque le témoin CHARGE clignote, vérifiez les points du tableau suivant.

Le témoin CHARGE clignote de deux façons.

Clignotement lent : S'allume et s'éteint toutes les 1,5 secondes de façon répétée.

Clignotement rapide : S'allume et s'éteint toutes les 0,15 secondes de façon répétée.

La mesure à prendre dépend de la façon dont le témoin CHARGE clignote.

Lorsque le témoin CHARGE continue de clignoter lentement

La charge est en pause. Cet appareil est en attente.

Si la température de la pièce est hors de la plage de températures appropriée, la charge s'arrête automatiquement.

Lorsque la température de la pièce revient dans la plage appropriée, le témoin CHARGE s'allume et la charge redémarre.

Il est conseillé de charger la batterie rechargeable entre 10 °C et 30 °C (50 °F et 86 °F).

Lorsque le témoin CHARGE continue de clignoter rapidement

| |
|--|
| La première fois que vous chargez la batterie dans une des situations suivantes, le témoin CHARGE peut clignoter rapidement. Dans ce cas, retirez la batterie de cet appareil puis réinsérez-la et chargez-la de nouveau. <ul style="list-style-type: none">① Si la batterie est restée longtemps inutilisée ② Si la batterie est restée longtemps dans l'appareil photo ③ Immédiatement après l'achat |
|--|

Si le témoin CHARGE continue de clignoter rapidement, vérifiez les points du tableau suivant.

| | | |
|---|---|--|
| Retirez la batterie rechargeable qui a été chargée et insérez-la de nouveau fermement dans le chargeur. | | |
| Le témoin CHARGE clignote de nouveau : Installez une autre batterie. | Le témoin CHARGE s'allume et ne clignote plus : Si le témoin CHARGE s'éteint parce que le temps de charge est dépassé, il n'y a aucun problème. | |
| Le témoin CHARGE clignote de nouveau : Le problème vient de cet appareil. | Le témoin CHARGE s'allume et ne clignote plus : Si le témoin CHARGE s'éteint parce que le temps de charge est dépassé, le problème vient de la première batterie installée. | |
| Veuillez contacter le revendeur Sony le plus proche du produit présentant éventuellement un problème. | | |

Spécifications

| | |
|-------------------------------|---|
| Puissance nominale d'entrée | 100 V - 240 V CA 50 Hz/60 Hz <p>7 VA - 12 VA 6 W</p> |
| Puissance nominale de sortie | Borne de charge de la batterie : <p>8,4 V CC 400 mA</p> |
| Température de fonctionnement | 0 °C à 40 °C (32 °F à 104 °F) |
| Température d'entreposage | −20 °C à +60 °C (−4 °F à +140 °F) |
| Dimensions (environ) | 42 mm × 32 mm × 79 mm (l/h/p) <p>(1 11/16 po. × 1 5/16 po. × 3 1/8 po.)</p> |
| Poids | environ 61 g (2,2 oz) |
| Articles inclus | Chargeur de batterie (BC-TRV) (1) <p>Jeu de documents imprimés</p> |

La conception et les spécifications peuvent être modifiées sans préavis.

Les batteries pouvant être rechargées pour ce produit sont les suivantes

| | | | | | |
|------------------|---------|---------|---------|---------|----------|
| Marque | Sony | | | | |
| Type de batterie | NP-FH50 | NP-FV30 | NP-FV50 | NP-FV70 | NP-FV100 |

中文（简）

 保留备用

感谢您购买 Sony 电池充电器。

操作本电池充电器之前，请全文阅读本说明书并加以妥善保存，以备将来参考。

- BC-TRV 电池充电器只能用于为“InfoLITHIUM”电池（V 系列、H 系列及 P 系列）充电。
- “InfoLITHIUM”电池的 V 系列、H 系列及 P 系列上分别带有 **V**、 **H** 和 **P** 标记。
- 本装置不能用于为镍镉电池或镍氢电池充电。
- “InfoLITHIUM”是 Sony Corporation 的商标。

A/B 部件识别

- | | |
|-------------------|-------------------|
| 1 电池 ▼ 标记 | 5 充电状态指示灯 |
| 2 电池 | 6 CHARGE 灯 |
| 3 电源插头 | 7 电源插头 |
| 4 充电器 ▼ 标记 | 8 壁式插座 |

为电池充电

通过将电池安装至本装置，即可为其充电。

^{*} 图中所示为 V 系列电池。

- 安装电池。**沿电池充电器 ▼ 标记的方向对齐电池 ▼ 标记，然后沿箭头方向插入电池（参见图 **A**）。
- 拉出电源插头，然后将其连接至壁式插座。**连接电源插头时，应始终让管脚位于上面（参见图 **B**）。切勿让电源插头的管脚位于下面（参见图 **C**）。CHARGE 灯（橙色）亮起，充电开始。当 CHARGE 灯熄灭时，表示完成标准充电（**标准充电**）。如需进行完全充电（可延长电池使用时间），请让电池继续充电约一小时（**完全充电**）。

通过充电状态指示灯可以更详尽地了解充电状态。

| | | |
|---|------------------------|----------|
| | ○, ○... 熄灭, ●, ●... 点亮 | |
| | 充电状态指示灯 | CHARGE 灯 |
| 安装电池后瞬间 - 30 % | ○ ○ ○ | ● |
| 30 % - 60 % | ● ○ ○ | ● |
| 60 % - 标准充电 | ● ● ○ | ● |
| 标准充电 - 完全充电 | ● ● ● | ○ |
| 完全充电之后 | ○ ○ ○ | ○ |

取出电池

沿安装电池时相反的方向滑动，将电池卸下。

充电时间

下表列出了完全放电后的电池的充电时间。

| | | | |
|------------------------------|----------|---------|---------|
| “InfoLITHIUM” 电池 V 系列 | | | |
| 电池 | NP-FV100 | NP-FV70 | NP-FV50 |
| 完全充电时间 | 680 | 385 | 225 |
| 标准充电时间 | (620) | (325) | (165) |

| | | | |
|------------------------------|----------|---------|---------|
| “InfoLITHIUM” 电池 H 系列 | | | |
| 电池 | NP-FH100 | NP-FH70 | NP-FH50 |
| 完全充电时间 | 680 | 350 | 210 |
| 标准充电时间 | (620) | (290) | (150) |

| | | | |
|------------------------------|---------|---------|---------|
| “InfoLITHIUM” 电池 P 系列 | | | |
| 电池 | NP-FP90 | NP-FP71 | NP-FP50 |
| 完全充电时间 | 525 | 355 | 190 |
| 标准充电时间 | (465) | (295) | (130) |

- 为放电的电池完全充电所需的近似分钟数（完全充电时间）。
- 括号中的数字表示正常充电所需的时间（标准充电时间）。
- 有关电池寿命的更多信息，请参阅摄像机的使用说明书。
- 充电时间可能会因电池状况或环境温度而异。
- 所示的时间是指在环境温度为 25 °C 的情况下，用摄像机耗尽电池电量后再为其充电所需的时间。

| |
|---|
| 充电温度 |
| 充电的温度范围为 0 °C - 40 °C。为发挥电池的最大效能，建议充电时的温度范围介于 10 °C 至 30 °C 之间。 |

快速使用电池

即使在未充完电的情况下，也可以从本装置上取下电池并开始使用。但是，充电时间会影响电池所能使用的时间。

注意

- 如果 CHARGE 灯未亮起，请检查电池是否在本装置中安装牢固。
- 安装完全充电的电池时，CHARGE 灯会先亮一下，随即熄灭。
- 为长期不用的电池充电时，充电时间可能会比正常情况下长。
- 使用完毕后，请将本装置从壁式插座上拔下。从壁式插座上拔下时，应握住本装置。

| |
|--|
| 本装置支持 100 V 到 240 V 的全球通用电压。请勿使用电子变压器，否则可能会引起故障。 |
|--|

故障排除

当 CHARGE 灯闪烁时，请对照以下图表进行检查。

CHARGE 灯有两种闪烁方式。
缓慢闪烁：每隔 1.5 秒钟点亮、熄灭一次
快速闪烁：每隔 0.15 秒钟点亮、熄灭一次
采取的措施与 CHARGE 灯的闪烁方式有关。

当 CHARGE 灯持续缓慢闪烁时
充电暂停。本装置处于待机状态。如果室温超出适宜的温度范围，充电过程便会自动停止。当室温恢复到正常范围以内时，CHARGE 灯亮起，并重新开始充电。建议在 10 °C 至 30 °C 的条件下为电池充电。

当 CHARGE 灯持续快速闪烁时

| |
|---|
| 在下列情况下，第一次为电池充电时，CHARGE 灯可能会快速闪烁。此时，请从本装置上卸下电池，然后重新安装并对其充电。 <ul style="list-style-type: none">① 电池闲置时间较长时 ② 电池安装在相机中的时间较长时 ③ 刚购买后 |
|---|

如果 CHARGE 灯持续快速闪烁，请对照以下图表进行检查。

| | | |
|-------------------------------|---|--|
| 取出正在充电的电池，然后将此电池重新安装牢固。 | | |
| CHARGE 灯再次闪烁: 安装另一块电池。 | CHARGE 灯亮起且不再闪烁: 如果 CHARGE 灯因为达到充电时间而熄灭，则说明没有问题。 | |
| CHARGE 灯再次闪烁: 本装置有问题。 | CHARGE 灯亮起且不再闪烁: 如果 CHARGE 灯因为达到充电时间而熄灭，则说明原先安装的电池有问题。 | |
| 请联系与故障产品有关的就近的 Sony 经销商。 | | |

规格

| | |
|--------|---|
| 额定输入 | 100 V - 240 V AC 50 Hz/60 Hz <p>7 VA- 12 VA 6 W</p> |
| 额定输出 | 电池充电端子: <p>8.4 V DC 400 mA</p> |
| 操作温度 | 0 °C - 40 °C |
| 储存温度 | - 20 °C - +60 °C |
| 尺寸 (约) | 42.0 mm × 32.0 mm × 79.0 mm（宽/高/长） |
| 质量 | 约 61 g |
| 所含物品 | 电池充电器 (BC-TRV) (1) <p>成套印刷文件</p> |

设计或规格如有变动，恕不另行通知。

| | |
|-------|------------------------|
| 制造商: | 索尼公司 |
| 总经销商: | 索尼（中国）有限公司 |
| 地址: | 北京市朝阳区太阳宫中路12号楼冠城大厦701 |
| 原产地: | 中国（主机） |
| 出版日期: | 2014年12月 |