

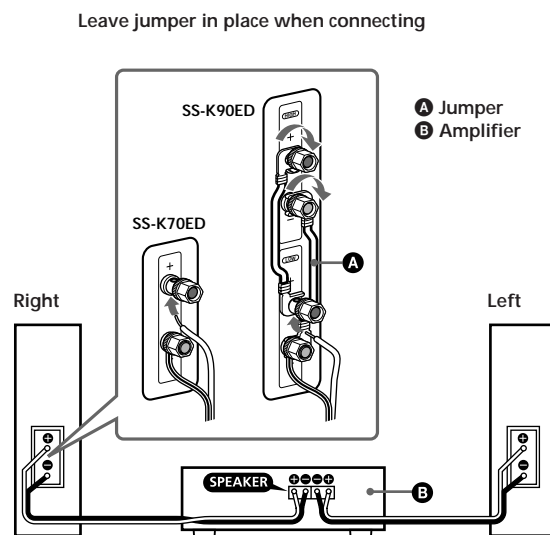
SONY®

## Speaker System

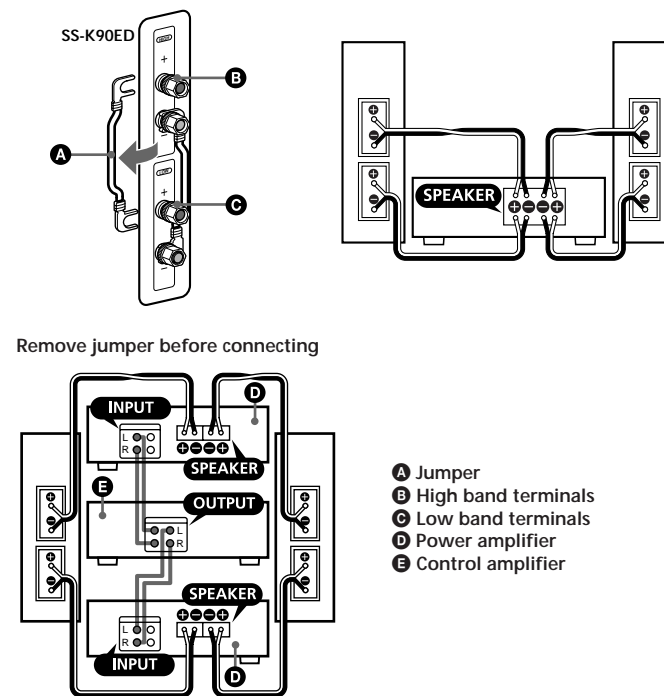
# SS-K90ED/K70ED

4-251-798-11(2)

### Standard Connection



### Bi-Wiring Connection



## English

### Connections

- Before connection, turn off the amplifier to avoid damaging the speaker system.
- This speaker system is driven best by an amplifier or receiver rated as per the wattage indicated in the specification section.  
A low-powered amplifier could result in signal clipping which could result in tweeter burn-out. Therefore, it is recommended to use an amplifier or receiver with sufficient power rating.

#### Note

Avoid driving the speaker system continuously with a wattage exceeding the maximum input power of each speaker.

### Precautions

- Do not attempt to open the enclosure or remove speaker units. There are no user-serviceable parts inside.
- Keep recorded tapes, watches, and personal credit cards using magnetic coding away from the speaker system.
- Periodically wipe the cabinet with a soft cloth.  
Do not use any type of scouring powder, abrasive pad or solvent.
- Be sure to install the grill net in the correct direction.

### Speaker Placement

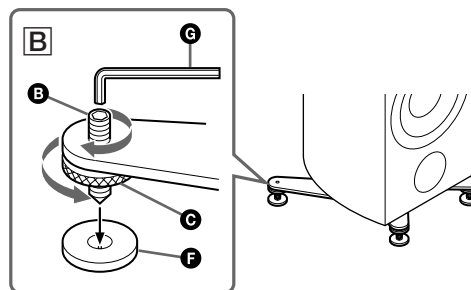
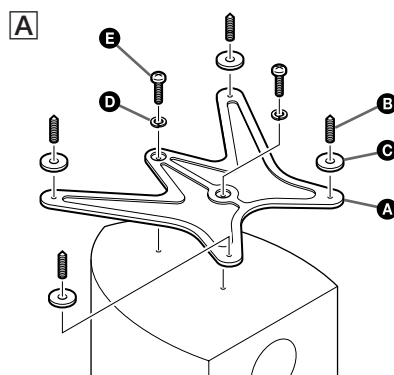
Please note that room acoustics can often produce large difference in the sound for small changes in speaker placement.

- Set up your speaker system on a hard, flat floor.
- Place the speaker system against a hard wall with its back about 10 cm (4 inches) away from a wall. The proportion of bass increases as you move a speaker close to intersecting room surfaces (wall and wall, etc.).
- Place the right and left speakers in a similar acoustic environment.
- It is recommended that the speaker/listener relationship be an equilateral triangle.

### Positioning the speaker

#### The optional speaker stand

- 1 Secure the pedestal (A) to the speaker with the supplied screws (E) and washers (D). (A)
- 2 Attach the spikes (B) and the jam nuts (C) to the bottom of the pedestal (A). Fully insert the front spikes (B) into the pedestal (A). (A)
- 3 Lay the spike pads (F) (hollow side up) on the installation site and install the pedestal and speaker. Using the supplied wrench (G), adjust the back spikes (B) until the speaker is level. (B)



### Specifications

#### SS-K90ED

Speaker system	3-way, magnetically shielded
Loud speaker units	Woofer: 16.5 cm (6 1/2 inches), cone type × 2 Mid range: 16.5 cm (6 1/2 inches), cone type Tweeter: 2.5 cm (1 inch), dome type
Enclosure type	Bass reflex
Rated impedance	8 ohms
Maximum input power	200 watts
Characteristic sensitivity level	90 dB (2.83 V/m)
Efficiency frequency range	39 Hz - 70,000 Hz
Cross over frequency	300 Hz, 4,000 Hz
Dimensions (w/h/d)	Approx. 240 × 990 × 400 mm (9 1/2 × 39 × 15 3/4 inches)
Mass	Approx. 20.0 kg (44 lb 2 oz)
Supplied accessories	Pedestal (1) Spike (4) Spike pad (4) Jam nut (4) Washer (2) Screw (2) Wrench (1)

#### SS-K70ED

Speaker system	3-way, magnetically shielded
Loud speaker units	Woofer: 16.5 cm (6 1/2 inches), cone type Mid range: 16.5 cm (6 1/2 inches), cone type Tweeter: 2.5 cm (1 inch), dome type
Enclosure type	Bass reflex
Rated impedance	8 ohms
Maximum input power	150 watts
Characteristic sensitivity level	89 dB (2.83V/m)
Efficiency frequency range	42 Hz - 70,000 Hz
Cross over frequency	300 Hz, 4,000Hz
Dimensions (w/h/d)	Approx. 240 × 900 × 400 mm (9 1/2 × 35 1/2 × 15 3/4 inches)
Mass	Approx. 17.0 kg (37 lb 8 oz)
Supplied accessories	Pedestal (1) Spike (4) Spike pad (4) Jam nut (4) Washer (2) Screw (2) Wrench (1)

Design and specifications are subject to change without notice.

## Speaker System

# SS-K90ED/K70ED

### Français

## Raccordement

- Avant de procéder au raccordement, mettez l'amplificateur hors tension de manière à éviter d'endommager le système d'enceintes.
- Ce système d'enceintes est pilotée au mieux par un amplificateur ou un récepteur d'une puissance correspondant au wattage indiqué dans les spécifications.

Un amplificateur de faible puissance risque de provoquer un écrêtage du signal pouvant entraîner un claquage du tweeter. Il est par conséquent conseillé d'utiliser un amplificateur ou un récepteur offrant une puissance nominale suffisante.

### Remarque

Évitez de faire fonctionner les enceintes de manière continue avec une puissance électrique qui excède la puissance d'entrée maximum de chaque enceinte.

## Précautions

- N'essayez pas d'ouvrir l'enceinte ni de démonter les haut-parleurs. Elle n'abrite aucun composant pouvant être entretenu par l'utilisateur.
- Conservez les cassettes enregistrées, les montres et les cartes de crédit à code magnétique à l'écart de l'enceinte.
- Essuyez régulièrement le châssis à l'aide d'un chiffon doux. N'utilisez pas de poudre à récurer, de tampon abrasif ni de solvant.
- Installez la grille de protection dans le bon sens.

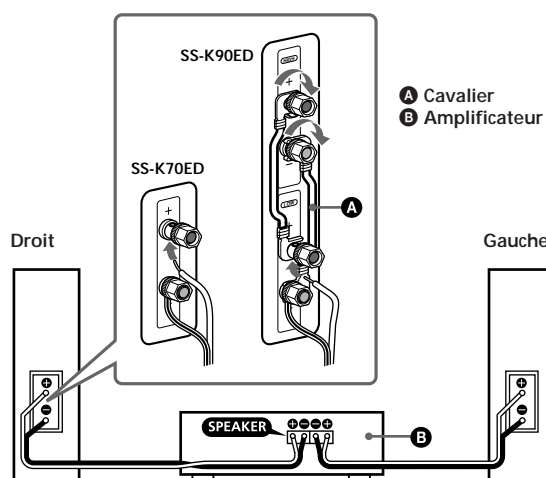
## Positionnement des enceintes

Veillez noter que l'acoustique de la pièce peut souvent produire des différences sonores importantes pour une légère modification du positionnement des enceintes.

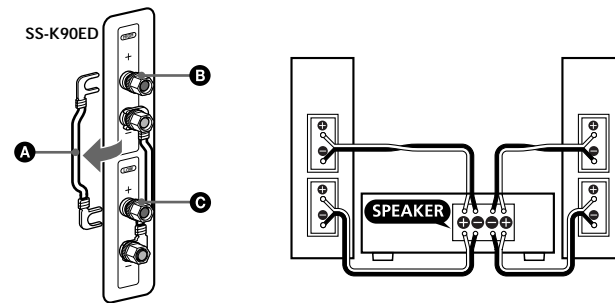
- Installez votre système d'enceintes sur un sol dur et plat.
- Placez les enceintes contre un mur plein à environ 10 cm (4 pouces). L'importance des graves augmente si vous rapprochez l'enceinte à l'intersection de pièces (deux pièces, etc.).
- Placez les enceintes gauche et droite dans un environnement acoustique similaire.
- Le rapport de distances entre les enceintes et l'auditeur doit de préférence adopter la forme d'un triangle équilatéral.

## Raccordement standard

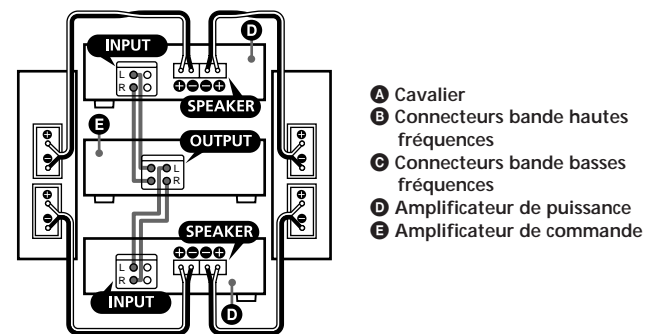
Laisser le cavalier en place lors du raccordement



## Raccordement double câblage



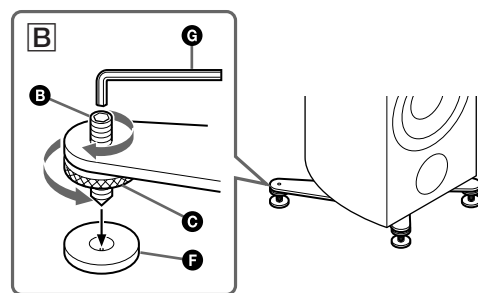
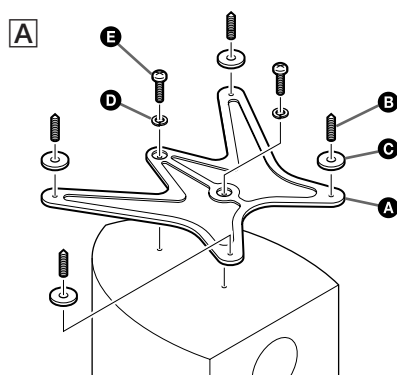
Retirer le cavalier avant le raccordement



## Mise en place des enceintes

### Support d'enceintes en option

- 1 Fixez le socle (A) à l'enceinte avec les vis fournies (E) et les rondelles (D). (A)
- 2 Fixez les pointes (B) et les contre-écrous (C) au bas du socle (A). Insérez les pointes avant (B) jusqu'au bout dans le socle (A). (A)
- 3 Placez les protections de pointe (F) (côté creux vers le haut) à l'endroit de l'installation et installez le socle et l'enceinte. A l'aide de la clé (G) fournie, réglez les pointes (B) arrières de manière à ce que l'enceinte soit droite. (B)



## Spécifications

### SS-K90ED

Système d'enceintes  
Haut-parleurs

3 voies, blindage magnétique  
Woofer : 16,5 cm (6 1/2 pouces), type conique x 2  
Medium : 16,5 cm (6 1/2 pouces), type conique  
Tweeter : 2,5 cm (1 pouce), type en dôme

Type d'enceinte Bass reflex  
Impédance nominale 8 ohms  
Puissance d'entrée maximum 200 watts  
Niveau de sensibilité caractéristique

90 dB (2,83 V/m)  
Plage de fréquences efficace 39 Hz - 70 000 Hz  
Fréquence de recoupement 300 Hz, 4 000 Hz  
Dimensions (l/h/p) Env. 240 x 990 x 400 mm  
(9 1/2 x 39 x 15 3/4 pouces)

Poids Env. 20,0 kg (44 li 2 on)  
Accessoires fournis  
Socle (1)  
Pointe (4)  
Protection de pointe (4)  
Contre-écrou (4)  
Rondelle (2)  
Vis (2)  
Clé (1)

### SS-K70ED

Système d'enceintes  
Haut-parleurs

3 voies, blindage magnétique  
Woofer : 16,5 cm (6 1/2 pouces), type conique  
Medium : 16,5 cm (6 1/2 pouces), type conique  
Tweeter : 2,5 cm (1 pouce), type en dôme

Type d'enceinte Bass reflex  
Impédance nominale 8 ohms  
Puissance d'entrée maximum 150 watts  
Niveau de sensibilité caractéristique

89 dB (2,83V/m)  
Plage de fréquence efficace 42 Hz - 70 000 Hz  
Fréquence de recoupement 300 Hz, 4 000Hz  
Dimensions (l/h/p) Env. 240 x 900 x 400 mm  
(9 1/2 x 35 1/2 x 15 3/4 pouces)

Poids Env. 17,0 kg (37 li 8 on)  
Accessoires fournis  
Socle (1)  
Pointe (4)  
Protection de pointe (4)  
Contre-écrou (4)  
Rondelle (2)  
Vis (2)  
Clé (1)

La conception et les spécifications peuvent être modifiées sans préavis.