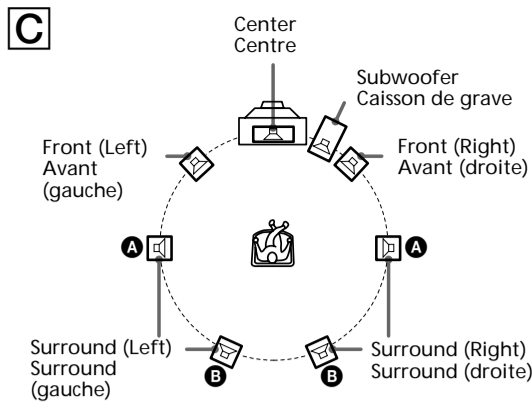
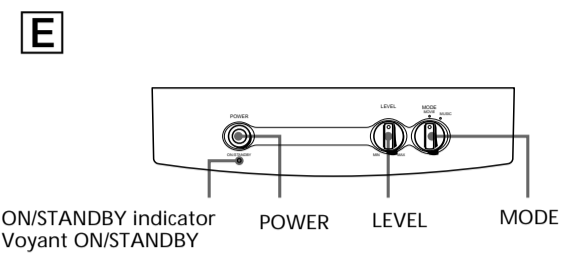
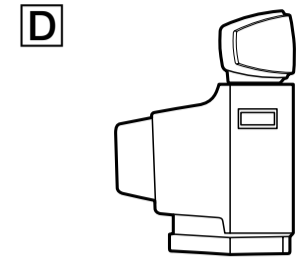
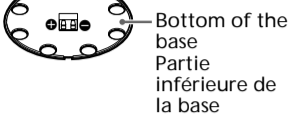
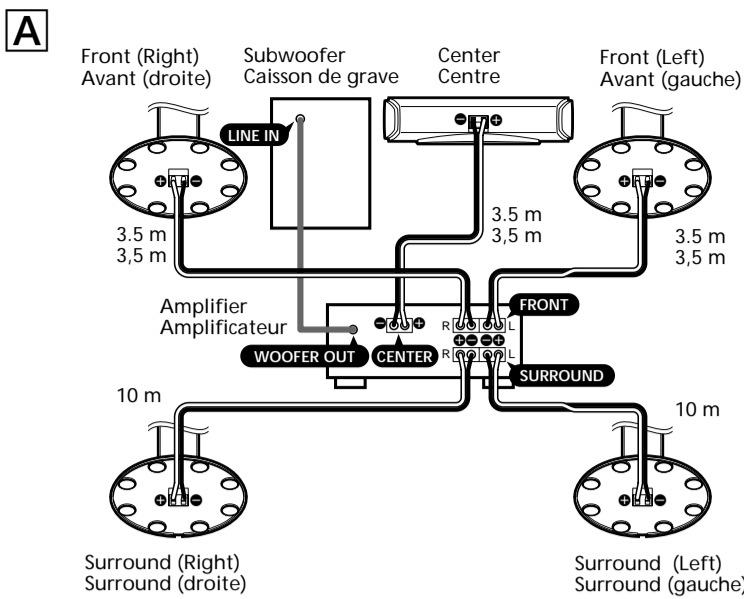




4-247-850-21(3)



English

WARNING

To prevent fire or shock hazard, do not expose the unit to rain or moisture.
To prevent fire, do not cover the ventilation of the apparatus with news papers, table-cloths, curtains, etc. And don't place lighted candles on the apparatus.
To prevent fire or shock hazard, do not place objects filled with liquids, such as vases, on the apparatus.
To avoid electrical shock, do not open the cabinet. Refer servicing to qualified personnel only.

Do not install the appliance in a confined space, such as a bookcase or built-in cabinet.

CAUTION

You are cautioned that any changes or modification not expressly approved in this manual could void your authority to operate this equipment.

About this manual

The SA-VS500H is a 5.1 channel speaker system consisting of two front speakers, two surround speakers, one center speaker, and one subwoofer. It supports Sony Digital Cinema Sound, Dolby® Pro Logic, and Dolby Digital etc., and is thus geared towards the enjoyment of movies.

* Dolby™ and the double-D symbol are trademarks of Dolby Laboratories.

Precautions

On safety

- Before operating the system, be sure that the operating voltage of the system is identical with that of your local power supply.
- The unit is not disconnected from the AC power source (mains) as long as it is connected to the wall outlet, even if the unit itself has been turned off.
- Unplug the system from the wall outlet if it is not to be used for an extended period of time. To disconnect the cord, pull the cord by grasping the plug. Never pull the cord itself.
- Should any liquid or solid object fall into the system, unplug the system's power cord and have the system checked by qualified personnel before operating it any further.
- AC power cord must be changed only at the qualified service shop.

On operation

- Do not drive the speaker system with a continuous wattage exceeding the maximum input power of the system.
- If the polarity of the speaker connections are not correct, the bass tones will be weak and the position of the various instruments obscure.
- Contact between bare speaker wires at the speaker terminals may result in a short-circuit.
- Before connecting, turn off the amplifier to avoid damaging the speaker system.
- The speaker grille cannot be removed. Do not attempt to remove the grille on the speaker system. If you try to remove it, you may damage the speaker.
- The volume level should not be turned up to the point of distortion.

If you encounter color irregularity on a nearby TV screen

This speaker system is magnetically shielded to allow it to be installed near a TV set. However, color irregularities may still be observed on certain types of TV sets.

If color irregularity is observed...

→Turn off the TV set, then turn it on again in 15 to 30 minutes.

If color irregularity is observed again...

→Place the speakers further away from the TV set.

If howling occurs

Reposition the speakers or turn down the volume on the amplifier.

On placement

- Do not set the speakers in an inclined position.
- Do not place the speakers in locations that are:
 - Extremely hot or cold
 - Dusty or dirty
 - Very humid
 - Subject to vibrations
 - Subject to direct sunlight
- Use caution when placing the speaker on a specially treated (waxed, oiled, polished, etc.) floor, as staining or discoloration may result.

On cleaning

Clean the speaker cabinets with a soft cloth lightly moistened with a mild detergent solution or water. Do not use any type of abrasive pad, scouring powder or solvent such as alcohol or benzene.

If you have any questions or problems concerning your speaker system, please consult your nearest Sony dealer.

Hooking up the system

Connect the speaker system to the speaker output terminals of an amplifier (A). Make sure power to all components (included the subwoofer) is turned off before starting the hook-up.

Notes (B)

- Make sure the plus (+) and the minus (-) terminals on the speakers are matched to the corresponding plus (+) and minus (-) terminals on the amplifier.
- Be sure to tighten the screws of the speaker terminals securely as loose screws may become a source of noise.
- Make sure all connections are firm. Contact between bare speaker wires at the speaker terminals may cause a short-circuit.
- For details regarding the connections on the amplifier side, refer to the manual provided with your amplifier.

Tip

Black or black striped wires are minus (-) in polarity, and should be connected to the minus (-) speaker terminals.

Positioning the speakers

Location of each speaker (C)

Each speaker should face the listening position. Better surround effect will result if all speakers are set at the same distance from the listening position.
Place the front speakers at a suitable distance to the left and right of the television.
Place the subwoofer on either side of the television.
Place the center speaker on the top-center of the TV set.
The placement of surround speakers greatly depends on the configuration of the room. The surround speakers may be placed on both sides of the listening position (D) or behind the listening position (E).

Setting the center speaker (D)

Set the center speaker firmly on top of the TV set, making sure it is completely level.

Note

Be sure to place the speaker in a flat, horizontal place.

Setting the amplifier

When connecting to an amplifier with internal multi channel decoders (Dolby Digital, DTS®, etc.), you should use the setup menus for the amplifier to specify the parameters of your speaker system.
See the table below for the proper settings. For details on the setting procedure, refer to the manual that was provided with your amplifier.

Speaker setup

For	Set to
Front speakers	SMALL
Center speaker	SMALL
Surround speakers	SMALL
Subwoofer	ON (or YES)

If you use the amplifier with adjustable crossover frequency, it is recommended to select 150 Hz (or close to this figure) as the crossover frequency for your front, center, and surround speakers.

** "DTS" and "DTS Digital Surround" are registered trademarks of Digital Theater Systems, Inc.

Listening to the sound (E)

First, turn down the volume on the amplifier. The volume should be set to minimum before you begin playing the program source.

- Turn on the amplifier and select the program source.
- Press POWER on the subwoofer. The ON/STANDBY indicator on the subwoofer lights up green.
- Play the program source.

Power turns on and off automatically

— Auto power on/off function (E)

When the subwoofer is on (i.e. the ON/STANDBY indicator lights up green) and there is no signal input for a few minutes, the ON/STANDBY indicator changes to red and the subwoofer enters power saving mode. While in this mode a signal is input to the subwoofer, the subwoofer automatically turns on (auto power on/off function).

To turn this feature off, slide the POWER SAVE switch on the rear panel to OFF.

Note

If you turn down the volume level of the amplifier too low, the auto power on/off function may activate, causing the subwoofer to enter power saving mode.

Adjusting the subwoofer (E)

- Set MODE according to the program source as follows:

Source	MODE
DVD, LD, video cassette	MOVIE
MD, CD, cassette tape	MUSIC

- Rotate LEVEL to adjust the volume. Set the volume level to best suit your preference according to the program source.

Notes

- Some amplifier functions for enhancing the sound may cause distortion in the subwoofer. If such distortion occurs, turn off those functions.
- To enjoy high-quality sound, do not turn the subwoofer volume too high.
- The bass sound is enhanced in MOVIE mode rather than in MUSIC mode. Therefore, if you change the mode to MOVIE while listening to some sources that do not include the bass sound, you may not be able to get the effect.

Troubleshooting

Should you encounter a problem with your speaker system, check the following list and take the indicated measures. If the problem persists, consult your nearest Sony dealer.

There is no sound from the speaker system.

- Make sure all the connections have been correctly made.
- Make sure the volume on the amplifier has been turned up properly.
- Make sure the program source selector on the amplifier is set to the proper source.
- Check if headphones are connected. If they are, disconnect them.

There is distortion in the subwoofer sound output.

- Check if any sound-enhancing functions have been activated on the amplifier. If they have, turn them off.

There is hum or noise in the speaker output.

- Make sure all the connections have been correctly made.
- Make sure none of the audio components are positioned too close to the TV set.

The sound has suddenly stopped.

- Make sure all the connections have been correctly made. Contact between bare speaker wires at the speaker terminals may cause a short-circuit.

Specifications

SS-VF500 (front and surround speakers)	
Speaker system	2 way, magnetically shielded
Speaker units	Woofer: 5.7 cm, cone type Tweeter: 2.5 cm, balanced dome type Bass reflex 8 ohms
Enclosure type	
Rated impedance	
Power handling capacity	
Maximum input power:	120 watts
Sensitivity level	84 dB (1 W, 1 m)
Frequency range	120 Hz - 50,000 Hz
Dimensions (w/h/d)	Approx. 77 × 1,050 × 78 mm, including front grille. (Diameter of base: 250 mm)
Mass	Approx. 6.0 kg

SS-CN500 (center speaker)

Speaker system	2 way, magnetically shielded
Speaker units	Woofer: 5.7 cm, cone type Tweeter: 2.5 cm, balanced dome type Bass reflex 8 ohms
Enclosure type	
Rated impedance	
Power handling capacity	
Maximum input power:	120 watts
Sensitivity level	84 dB (1 W, 1 m)
Frequency range	120 Hz - 50,000 Hz
Dimensions (w/h/d)	Approx. 336 × 82 × 84 mm, including front grille
Mass	Approx. 1.6 kg

SA-WVS500 (subwoofer)

Speaker system	Active subwoofer, magnetically shielded
Speaker unit	Woofer: 20 cm, cone type
Enclosure type	Advanced SAW type
Reproduction frequency range	26 Hz - 200 Hz
Continuous RMS power output	120 W (8 ohms 20 Hz - 20 kHz, 0.8% THD)
Inputs	
LINE IN (input pin jack)	
General	
Power requirements	220 - 230 V AC, 50/60 Hz
Power consumptions	90 W 1 W (standby mode)
Dimensions (w/h/d)	Approx. 230 × 392 × 447 mm, including front grille
Mass	Approx. 13.2 kg

Supplied accessories

- Audio connecting cord (1)
- Speaker connecting cords, 10 m (2)
- Speaker connecting cords, 3.5 m (3)

Design and specifications are subject to change without notice.

Français

AVERTISSEMENT

Pour éviter tout risque d'incendie ou d'électrocution, ne pas exposer cet appareil à la pluie ou à l'humidité. Pour prévenir tout risque d'incendie, ne couvrez pas les orifices d'aération de l'appareil avec des journaux, nappes, rideaux, etc. Et ne placez pas de bougies allumées sur l'appareil.

Pour prévenir tout risque d'incendie ou d'électrocution, ne posez aucun objet rempli de liquide, comme un vase, sur l'appareil.

Pour prévenir tout risque d'électrocution, n'ouvrez jamais le coffret. Adressez-vous à un personnel qualifié uniquement pour toute intervention sur l'appareil.

N'installez pas l'appareil dans un espace confiné comme dans une bibliothèque ou un meuble encastré.

A propos de ce manuel

Le SA-VS500H est un ensemble d'enceintes 5.1 voies composé de deux enceintes avant, enceintes surround, une enceinte centrale et un caisson de grave. Il prend en charge les systèmes Sony Digital Cinema Sound, Dolby® Pro Logic, et Dolby Digital etc. Il est par conséquent réservé au visionnage de films.

* « Dolby » et le symbole double D sont des marques commerciales de Dolby Laboratories.

Précautions

Sécurité

- Avant de mettre le système en service, assurez-vous que sa tension de fonctionnement est identique à celle de l'alimentation secteur locale.
- Le système n'est pas isolé de la source d'alimentation secteur tant qu'il reste branché sur la prise murale, même s'il a été éteint.
- Débranchez le système s'il ne doit pas être utilisé pendant longtemps. Pour débrancher le cordon, tirez sur la fiche. Ne jamais tirer sur le cordon proprement dit.
- Si un liquide ou un solide pénètre dans le système, débranchez le cordon d'alimentation du système et faites vérifier le système par un professionnel avant de l'utiliser à nouveau.
- Le cordon d'alimentation secteur doit être remplacé seulement dans un centre de service compétent.

Fonctionnement

- Ne pas faire fonctionner le système acoustique continuellement à une puissance dépassant sa puissance d'entrée maximale.
- Si la polarité des liaisons d'enceintes n'est pas correcte, les graves seront faibles et la position des différents instruments de musique indistincte.
- Le contact des fils d'enceinte dénudés au niveau des bornes de l'enceinte peut provoquer un court-circuit.
- Avant de raccorder les enceintes, éteignez l'amplificateur pour éviter d'endommager le système acoustique.
- Les grilles des enceintes ne peuvent pas être retirées. N'essayez pas de les enlever car les enceintes pourraient être endommagées.
- Le volume sonore ne doit pas être élevé au point que le son en soit déformé.

Si les couleurs sont anormales sur un écran de téléviseur situé à proximité

Le système acoustique est isolé contre le magnétisme et peut être installé près d'un téléviseur. Cependant, avec certains téléviseurs, vous pourriez observer des anomalies de couleur.

Si les couleurs sont anormales...

→Mettez le téléviseur hors tension, puis remettez-le sous tension 15 à 30 minutes plus tard.

Si les couleurs restent anormales...

→Éloignez les enceintes du téléviseur.

Si un sifflement se produit

Repositionnez les enceintes ou réduisez le volume sur l'amplificateur.

Emplacement

- N'installez pas les enceintes en position inclinée.
- N'installez pas les enceintes aux endroits suivants :
 - Extrêmement chauds ou froids
 - Poussiéreux ou sales
 - Très humides
 - Sujets à des vibrations
 - Exposés à la lumière directe du soleil
- Prenez les précautions nécessaires lors de l'installation des enceintes sur un plancher traité (cire, huile, verni, etc.) pour éviter l'apparition de taches ou la décoloration du sol.

Nettoyage

Nettoyez les coffrets d'enceintes avec un chiffon doux légèrement imprégné d'une solution détergente neutre ou d'eau. Ne pas utiliser de tampons abrasifs, de poudre à récurer ni de solvants, comme l'alcool ou la benzine.

Pour toute question ou difficulté concernant votre système acoustique, veuillez consulter votre revendeur Sony.

Raccordement du système acoustique

Raccordez le système acoustique aux bornes d'enceintes de l'amplificateur (A). Avant de raccorder les cordons, assurez-vous que tous les appareils (caisson de grave compris) sont hors tension.

Remarques (B)

- Assurez-vous que les bornes plus (+) et moins (-) des enceintes correspondent aux bornes plus (+) et moins (-) de l'amplificateur.
- Veuillez à bien serrer les vis des bornes d'enceintes, car des vis desserrées peuvent être une source de parasites.
- Veuillez à insérer à fond les fils dans les bornes. Le contact des fils d'enceinte dénudés au niveau des bornes de l'enceinte peut provoquer un court-circuit.
- Pour les raccordements côté amplificateur, reportez-vous au manuel fourni avec l'amplificateur.

Conseil

Les fils noirs ou rayés noirs ont une polarité négative (-) et doivent être reliés aux bornes moins (-) des enceintes.

Emplacement des enceintes

Position de chaque enceinte (C)

Chaque enceinte doit être dirigée vers la position d'écoute. L'effet surround sera bien meilleur si toutes les enceintes sont à égale distance de la position d'écoute.

Installez les enceintes frontales à une distance correcte à droite et à gauche du téléviseur.

Installez le caisson de grave à droite ou à gauche du téléviseur. Installez l'enceinte centrale sur le téléviseur.

L'emplacement des enceintes surround dépend en grande partie de la configuration de la pièce. Les enceintes surround peuvent être installées sur les deux côtés de la position d'écoute (D) ou derrière la position d'écoute (E).

Installation de l'enceinte centrale (D)

Installez correctement l'enceinte centrale au-dessus du téléviseur en vous assurant qu'elle est parfaitement de niveau.

Remarque

Veuillez à placer l'enceinte à un emplacement parfaitement plan et horizontal.

Réglage de l'amplificateur

Lors du raccordement à un amplificateur avec multi-voies internes (Dolby Digital, DTS®, etc.), vous devez utiliser les paramètres de configuration de l'amplificateur pour spécifier les paramètres de votre système acoustique. Consultez le tableau suivant pour les réglages appropriés. Pour plus d'informations sur les réglages proprement dits, reportez-vous au manuel fourni avec l'amplificateur.

Réglage des enceintes

Pour	Réglez sur
Enceintes avant	SMALL
Enceinte centrale	SMALL
Enceintes surround	SMALL
Caisson de grave	ON (ou YES)

Si vous utilisez l'amplificateur avec une fréquence de recouvrement ajustable, il est conseillé de sélectionner 150 Hz (ou une valeur proche) comme fréquence de recouvrement des enceintes avant, centrale et surround.

** « DTS » et « DTS Digital Surround » sont des marques commerciales déposées de Digital Theater Systems, Inc.

Écoute du son (E)

Réduisez d'abord le volume sur l'amplificateur. Le volume doit être réduit au maximum avant l'écoute de la source.

- Allumez l'amplificateur et sélectionnez la source.
- Appuyez sur POWER sur le caisson de grave. Le voyant ON/STANBY sur le caisson de grave s'allume en vert.
- Reproduisez la source.

Le caisson de grave s'allume et s'éteint automatiquement— Marche et arrêt automatiques (E)

Si le caisson de grave est en service (c'est-à-dire le voyant ON/STANDBY est allumé en vert) mais qu'aucun signal n'est entré pendant quelques minutes, le voyant ON/STANDBY deviendra rouge et le caisson de grave se mettra en mode d'économie d'énergie. Lorsqu'un signal est transmis au caisson de grave dans ce mode, le caisson s'allume automatiquement (fonction de marche/arrêt automatique).

Pour désactiver cette fonction, réglez le commutateur POWER SAVE situé sur le panneau arrière sur OFF.

Remarque

Si vous réduisez trop le volume de l'amplificateur, la fonction de marche/arrêt automatique peut être activée et mettre le caisson en mode d'économie d'énergie.

Réglage du caisson de grave (E)

- Réglez MODE en fonction de la source écoutée :

Source	MODE
DVD, LD, vidéocassette ou autre source vidéo	MOVIE
MD, CD, cassette ou autre source audio	MUSIC
- Tournez la commande LEVEL pour ajuster le volume. Réglez le niveau du volume selon vos préférences en fonction de la source.

Remarques

- Les fonctions d'amplification du son de certains amplificateurs peuvent causer des distorsions sur le caisson de grave. Si le cas se présente, désactivez ces fonctions.
- Vous obtiendrez un son de bien meilleure qualité si vous n'augmentez pas trop le volume du caisson de grave.
- Les graves sont davantage accentués en mode MOVIE qu'en mode MUSIC. Par conséquent, si vous passez au mode MOVIE pendant que vous écoutez d'autres sources qui ne comprennent pas de graves, il se peut que vous n'obteniez pas l'effet escompté.

Guide de dépannage

En cas de problème, veuillez vérifier les points de la liste suivante et prendre les mesures nécessaires. Si le problème persiste, consultez votre revendeur Sony.

Le système acoustique n'émet aucun son.

- Assurez-vous que tous les raccordements ont été effectués correctement.
- Assurez-vous que le volume de l'amplificateur est réglé correctement.
- Assurez-vous que le sélecteur de source de l'amplificateur est réglé sur la source correcte.
- Vérifiez si un casque n'est pas raccordé et le cas échéant, débranchez-le.

Distorsion sur la sortie du caisson de grave.

- Vérifiez si une fonction d'amplification du son n'a pas été activée sur l'amplificateur et, le cas échéant, désactivez-la.

Bourdonnement ou bruit sur la sortie d'enceintes.

- Assurez-vous que tous les raccordements ont été effectués correctement.
- Assurez-vous qu'aucun des appareils audio ne se trouve trop près du téléviseur.

Le son est coupé subitement.

- Assurez-vous que tous

Home Theater Speaker System

SA-VS500H



Deutsch

WARNUNG

Um Feuergefahr und die Gefahr eines elektrischen Schlags zu vermeiden, darf das Gerät weder Regen noch Feuchtigkeit ausgesetzt werden.

Um einen Brand zu verhindern, dürfen die Ventilationsöffnungen des Gerätes nicht mit einer Zeitung, einer Tischdecke, einem Vorhang usw. abgedeckt werden. Stellen Sie auch keine brennenden Kerzen auf das Gerät.

Um Feuergefahr und die Gefahr eines elektrischen Schlags zu vermeiden, stellen Sie keine Gefäße mit Flüssigkeiten darin wie z. B. Vasen auf das Gerät.

Um einen elektrischen Schlag zu vermeiden, öffnen Sie das Gehäuse nicht. Überlassen Sie Wartungsarbeiten stets nur qualifiziertem Fachpersonal.

Stellen Sie das Gerät nicht an einem Ort auf, an dem ausreichende Luftzufuhr nicht gegeben ist, zum Beispiel in einem engen Regalfach oder in einem Einbauschränk.
--

Hinweis zu dieser Bedienungsanleitung

SA-VS500H ist ein 5.1-Kanal-Lautsprechersystem, bestehend aus zwei Frontlautsprechern, zwei Surroundlautsprechern, einem Mittellautsprecher und einem Subwoofer. Das System ermöglicht Sony Digital Cinema Sound, Dolby® Pro Logic und Dolby Digital usw. Damit eignet es sich ideal für die Wiedergabe von Spielfilmen.

* „Dolby“ und das Doppel-D-Symbol sind Warenzeichen der Dolby Laboratories.

Zur besonderen Beachtung

Betriebsicherheit

- Vergewissern Sie sich vor der Inbetriebnahme des Systems, dass die Betriebsspannung mit der Netzspannung vor Ort übereinstimmt.
- Solange der Netzstecker nicht aus der Steckdose gezogen ist, bleibt die Komponente mit dem Stromnetz verbunden, und zwar auch dann, wenn ihre Stromversorgung ausgeschaltet worden ist.
- Ziehen Sie vor längerem Nichtgebrauch den Netzstecker aus der Steckdose. Zu diesem Zweck fassen Sie das Netzkabel stets am Stecker und ziehen Sie keinesfalls am Netzkabel.

- Falls Flüssigkeiten oder Gegenstände in das Innere gelangen, ziehen Sie den Netzstecker aus der Steckdose und lassen das System vor weiterem Gebrauch von einem qualifizierten Servicetechniker überprüfen.
- Das Netzkabel darf nur von einem qualifizierten Fachbetrieb ausgetauscht werden.

Betrieb

- Steuern Sie das Lautsprechersystem keinesfalls über längere Zeit mit einer Leistung an, die über seiner maximalen Belastbarkeit liegt.
- Eine falsche Polung der Lautsprecheranschlüsse führt zu einer schwachen Basswiedergabe und zu einer unbestimmten Stereolokalisierung der einzelnen Instrumente.
- Wenn sich absolute Lautsprecherleitungen an den Lautsprecheranschlüssen berühren, kann es zu einem Kurzschluß kommen.
- Schalten Sie vor dem Herstellen der Kabelverbindungen den Verstärker aus, damit eine Beschädigung des Lautsprechersystems ausgeschlossen ist.
- Das Lautsprechergerät lässt sich nicht abnehmen. Daher keinesfalls versuchen, das Lautsprechergerät vom Lautsprechersystem abzutrennen. Andernfalls droht eine Beschädigung der Lautsprecher.
- Erhöhen Sie die Lautstärke nicht so weit, dass es zu Tonverzerrungen kommt.**

Wenn es bei einem Fernsehgerät in der Nähe zu Farbunregelmäßigkeiten kommt

Dank der magnetischen Abschirmung kann der Lautsprecher normalerweise problemlos direkt neben einem Fernsehgerät aufgestellt werden. Dennoch kann es bei manchen Modellen zu Farbverfälschungen des Fernsehbilds kommen.

Bei Farbverfälschungen...

•Schalten Sie das Fernsehgerät einmal aus und nach 15 bis 30 Minuten wieder ein.

Wenn die Farbwiedergabe danach immer noch beeinträchtigt ist...

•Stellen Sie das Lautsprechersystem weiter entfernt vom Fernsehgerät auf.

Bei Heulgeräuschen

Ändern Sie die Aufstellpositionen der Lautsprecher oder drehen Sie die Lautstärke zurück.

Aufstellung

- Stellen Sie die Lautsprecher nicht in geneigter Position auf.
- Meiden Sie Aufstellorte mit den folgenden Bedingungen:
 - Extreme Temperaturen
 - Staub- oder Schmutzbelastung
 - Extreme Luftfeuchtigkeit
 - Vibrationsbelastung
 - Direkte Sonneneinstrahlung
- Seien Sie vorsichtig, wenn Sie den Lautsprecher auf einen besonders behandelten Fußboden (gewachst, geölt, poliert usw.) stellen, da es zu Flecken oder Verfärbungen kommen kann.

Reinigung

Reinigen Sie die Lautsprechergehäuse mit einem weichen Tuch, das leicht mit einer milden Reinigungslösung oder Wasser angefeuchtet ist. Verwenden Sie keine Scheuermittel, Scheuerschwämme oder Lösungsmittel wie Alkohol oder Benzin.

Bei Problemen mit oder Fragen zu Ihrem System wenden Sie sich bitte an Ihren Sony-Händler.

Anschluss des Lautsprechersystems

Verbinden Sie das Lautsprechersystem mit den Lautsprecherausgängen eines Verstärkers (A).

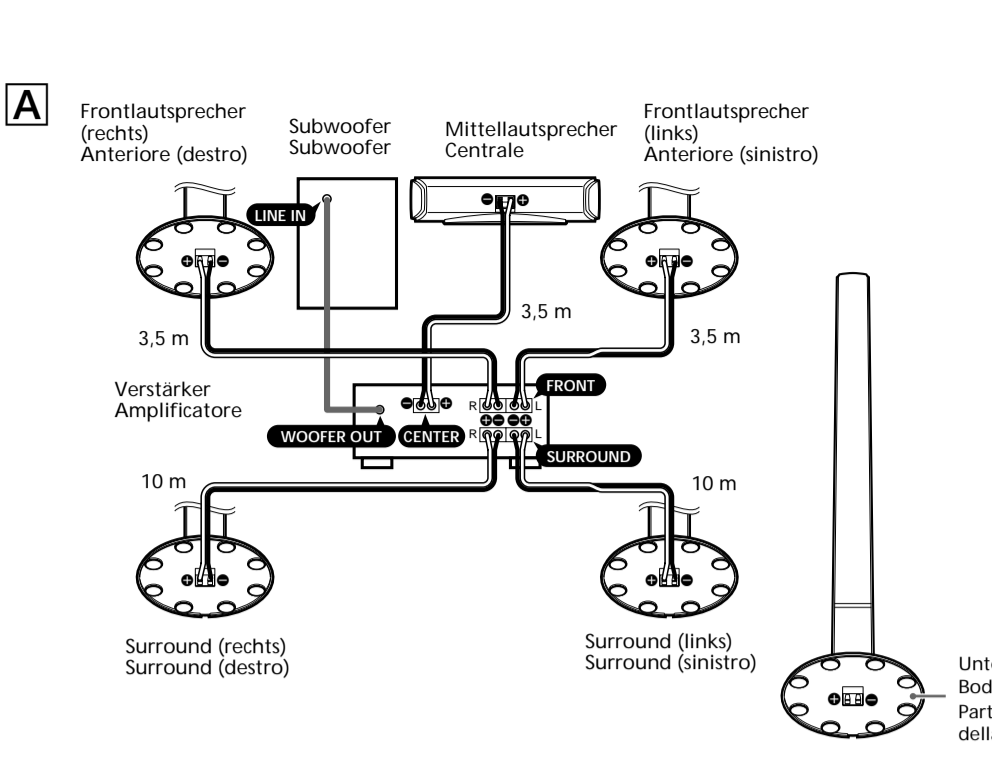
Sorgen Sie dafür, dass vor dem Herstellen der Kabelverbindungen alle Komponenten (einschließlich des Subwoofers) ausgeschaltet sind.

Hinweise (B)

- Die positive (+) und die negative (−) Klemme an den Lautsprechern müssen mit dem entsprechenden positiven (+) und negativen (−) Anschluss am Verstärker verbunden werden.
- Die Schrauben an den Lautsprecherklemmen müssen fest angezogen werden, da es bei lockeren Schrauben zu Störgeräuschen kommen kann.
- Alle Verbindungen müssen sicheren Sitz haben. Wenn sich absolute Lautsprecherleitungen an den Lautsprecheranschlüssen berühren, kann es zu einem Kurzschluss kommen.
- Näheres zu der Verkabelung des Verstärkers finden Sie in dessen Bedienungsanleitung.

Tip

Schwarze oder schwarzgestreifte Kabel haben negative (−) Polarität und müssen an negative (−) Lautsprecheranschlüsse angeschlossen werden.



Positionierung der Lautsprecher

Aufstellorte der einzelnen Lautsprecher (C)

Alle Lautsprecher müssen auf die Hörposition ausgerichtet sein. Man erhält einen besseren Surround-Effekt, wenn alle Lautsprecher denselben Abstand von der Hörposition haben. Stellen Sie die Frontlautsprecher in passendem Abstand links und rechts vom Fernsehgerät auf. Der Subwoofer kann auf jeder Seite des Fernsehgeräts seinen Platz finden.

Stellen Sie den Mittellautsprecher oben in der Mitte auf dem Fernsehgerät auf. Wo Sie die Surroundlautsprecher aufstellen, hängt im Großen und Ganzen vom Raum ab. Sie können die Surroundlautsprecher links und rechts der Hörposition **ⓐ** oder hinter der Hörposition **ⓑ** aufstellen.

Vorbereiten des Mittellautsprechers (D)

Stellen Sie den Mittellautsprecher auf das Fernsehgerät. Achten Sie darauf, dass er sicher und waagrecht steht.

Hinweis

Bitte stellen Sie den Lautsprecher auf eine ebene, waagrechte Fläche.

Einstellen des Verstärkers

Wenn Sie einen Verstärker mit internen Mehrkanal-Decodern (Dolby Digital, DTS** usw.) anschließen, stellen Sie die Parameter für das Lautsprechersystem über die Konfigurationsmenüs des Verstärkers ein. Die richtigen Einstellungen sind der nachstehenden Tabelle zu entnehmen. Näheres zum Einstellverfahren finden Sie in der Bedienungsanleitung zum Verstärker.

Lautsprechereinstellung	
Für	Parameter
Frontlautsprecher	SMALL
Mittellautsprecher	SMALL
Surroundlautsprecher	SMALL
Subwoofer	ON (oder YES)

Wenn Sie einen Verstärker mit einstellbarer Übergangsfrequenz verwenden, sollten Sie die Übergangsfrequenz für die Front-, den Mittel- und die Surroundlautsprecher 150 Hz oder einen ähnlichen Wert einstellen.

** „DTS“ und „DTS Digital Surround“ sind eingetragene Warenzeichen der Digital Theater Systems, Inc.

Klangwiedergabe (E)

Drehen Sie zunächst die Lautstärke des Verstärkers zurück. Vor der Wiedergabe der Signalquelle sollte die Lautstärke ganz zurückgedreht sein.

- Schalten Sie den Verstärker ein und wählen Sie die Signalquelle.
- Drücken Sie POWER am Subwoofer. Daraufhin leuchtet die Anzeige ON/STANDBY am Subwoofer grün auf.
- Starten Sie die Wiedergabe der Signalquelle.

Automatisches Ein- und Ausschalten der Stromversorgung — Ein-/Ausschaltautomatik (F)

Wenn der Subwoofer aktiviert ist (d. h. die Anzeige ON/STANDBY grün leuchtet) und mehrere Minuten lang kein Signal eingegeben wird, wechselt die Anzeige ON/STANDBY auf Rot und der Subwoofer schaltet auf Energiesparbetrieb. Wenn in dieser Betriebsart dem Subwoofer ein Signal zugeführt wird, so wird dieser automatisch eingeschaltet (Ein-/Ausschaltautomatik).

Zur Deaktivierung dieser Funktion müssen Sie den POWER SAVE-Schalter an der Rückseite auf OFF stellen.

Hinweis

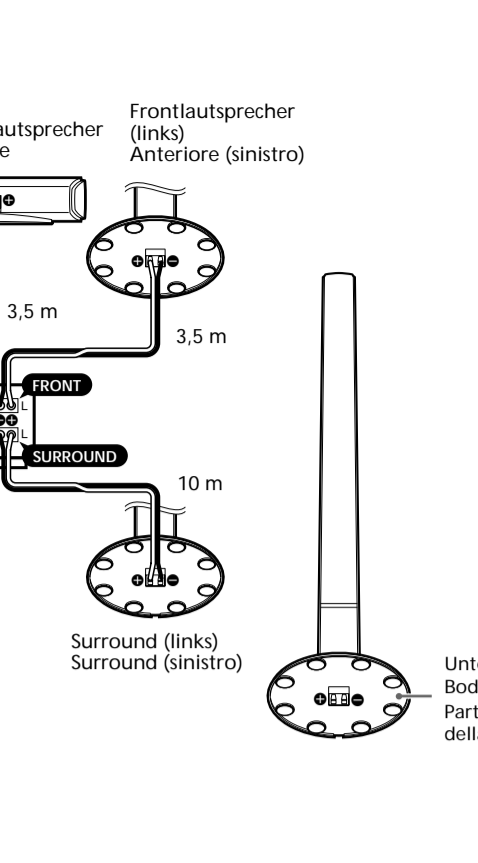
Wird der Lautstärkepegel des Verstärkers zu weit zurückgedreht, so kann die Ein-/Ausschaltautomatik ansprechen und den Subwoofer auf Energiesparbetrieb umschalten.

Einstellung des Subwoofers (E)

1	Stellen Sie je nach der Signalquelle MODE wie folgt ein:
Signalquelle	MODE
DVD, LD, Videocassette oder anderes Videomedium	MOVIE
MD, CD, Cassette oder anderes Audiomedium	MUSIC

- Stellen Sie mit LEVEL die Lautstärke ein. Stellen Sie den Lautstärkepegel auf Ihre Hörgewohnheiten und die jeweilige Signalquelle ein.

Hinweise	
• Einige Verstärkerfunktionen zur Klangverbesserung können die Klangwiedergabe des Subwoofers verzerren. In solchen Fällen deaktivieren Sie diese Funktionen.	
• Um hochwertigen Klang genießen zu können, darf die Lautstärke des Subwoofers nicht zu hoch eingestellt werden.	
• Im Modus MOVIE werden die Bässe stärker betont als im Modus MUSIC. Wenn Sie daher zum Modus MOVIE wechseln, während eine Signalquelle ohne Bässe wiedergegeben wird, hat der Wechsel keine Wirkung.	



Fehlersuche

Bei Problemen mit dem Lautsprechersystem versuchen Sie bitte zunächst eine Abhilfe anhand der nachstehenden Liste. Sollte die Störung bestehen bleiben, wenden Sie sich an Ihren Sony-Händler.

Keine Klangwiedergabe über die Lautsprecher.

- Vergewissern Sie sich, dass alle Verbindungskabel einwandfrei angeschlossen sind.
- Die Lautstärkeeinstellung am Verstärker muss ausreichend hoch sein.
- Am Verstärker muss die richtige Signalquelle eingestellt sein.
- Anschluss von Kopfhörern. Trennen Sie ggf. den Kopfhörer ab.

Verzerrte Klangwiedergabe über den Subwoofer.

- Klangverbesserungsfunktionen am Verstärker aktiviert. Gegebenenfalls diese Funktionen deaktivieren.

Brummen oder Rauschen der Lautsprecher.

- Vergewissern Sie sich, dass alle Verbindungskabel einwandfrei angeschlossen sind.
- Sorgen Sie ggf. für ausreichenden Abstand der Audiokomponenten vom Fernsehgerät.

Plötzliches Aussetzen der Klangwiedergabe.

- Vergewissern Sie sich, dass alle Verbindungskabel einwandfrei angeschlossen sind. Wenn sich absolute Lautsprecherleitungen an den Lautsprecheranschlüssen berühren, kann es zu einem Kurzschluss kommen.

Technische Daten	
SS-VF500 (Front- und Surroundlautsprecher)	
Bauart	Zweigeigtlautsprecher, magnetisch abgeschirmt Tiefföner: 5,7 cm, Konus Hochöner: 2,5 cm, Kalotten, symmetrisch Bassreflex 8 Ω
Lautsprechertyp	
Gehäusety	
Nennimpedanz	8 Ω
Belastbarkeit	120 W
Max. Belastbarkeit	84 dB (1 W, 1 m)
Kennschalldruckpegel	120 bis 50.000 Hz
Übertragungsbereich	ca. 77 × 1.050 × 78 mm einschließlich Lautsprecher-gitter, (Durchmesser der Bodenplatte: 250 mm)
Abmessungen (B/H/T)	ca. 6,0 kg

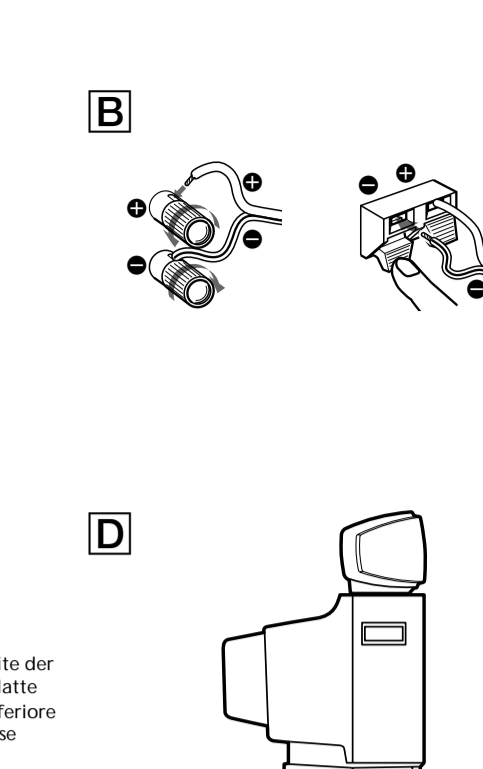
Gewicht	
---------	--

SS-CN500 (Mittellautsprecher)	
Bauart	Zweigeigtlautsprecher, magnetisch abgeschirmt Tiefföner: 5,7 cm, Konus Hochöner: 2,5 cm, Kalotten, symmetrisch Bassreflex 8 Ω
Lautsprechertyp	
Gehäusety	
Nennimpedanz	8 Ω
Belastbarkeit	120 W
Max. Belastbarkeit	84 dB (1 W, 1 m)
Kennschalldruckpegel	120 bis 50.000 Hz
Übertragungsbereich	ca. 336 × 82 × 84 mm einschließlich Lautsprecher-gitter
Abmessungen (B/H/T)	ca. 1,6 kg

SA-WVS500 (Subwoofer)	
Lautsprechersystem	Subwoofer-Aktivbox, magnetisch abgeschirmt Tiefföner: 20 cm, Konus SAW-Typ, verbessert
Lautsprechertyp	26 bis 200 Hz
Gehäusety	
Übertragungsbereich	Kontinuierliche RMS-Leistungsabgabe
Kontinuierliche RMS-Leistungsabgabe	120 W (8 ohm, 20 Hz - 20 kHz, 0,8 % gesamate harmonische Verzerrung)
Eingänge	
LINE IN (Stiftbuchse)	
Allgemeines	
Stromversorgung	220 - 230 V Wechselspannung, 50/60 Hz
Leistungsaufnahme	ca. 230 × 392 × 447 mm
Abmessungen (B/H/T)	1 W (Bereitschaftsmodus) ca. 230 × 392 × 447 mm, einschließlich Lautsprecher-gitter
Gewicht	ca. 13,2 kg

Mitgeliefertes Zubehör	
Audiokabel (1)	
Lautsprecherkabel, 10 m (2)	
Lautsprecherkabel, 3,5 m (3)	

Änderungen, die dem technischen Fortschritt dienen, bleiben vorbehalten.



Italiano

ATTENZIONE

Per evitare il pericolo di incendi o scosse elettriche, non esporre l'apparecchio alla pioggia o all'umidità. Per evitare incendi, non coprire le aperture per la ventilazione dell'apparecchio con giornali, toviglie, tende, ecc. né collocare candele accese sull'apparecchio.

Onde evitare incendi o scosse elettriche, non collocare oggetti contenenti liquidi, ad esempio vasi, sull'apparecchio. Non aprire il rivestimento, onde evitare il rischio di scosse elettriche. Per le operazioni di assistenza rivolgersi esclusivamente a personale qualificato.

Non installare l'apparecchio in uno spazio chiuso, come una libreria o un mobiletto.
--

Uso del manuale

Il sistema di diffusori a 5.1 canali SA-VS500H è composto da due diffusori anteriori, due diffusori surround, un diffusore centrale e un subwoofer. Tale sistema supporta i formati Sony Digital Cinema Sound, Dolby® Pro Logic, Dolby Digital e così via, garantendo la qualità ottimale durante la visione di film.

* „Dolby“ ed il simbolo doppia D sono marchi registrati della Dolby Laboratories.

Precauzioni

Sicurezza

- Prima di usare il sistema, assicurarsi che la tensione operativa del sistema sia identica a quella della rete elettrica locale.
- Il sistema non è scollegato dalla fonte di alimentazione CA (corrente di rete) fintanto che è collegato alla presa di corrente, anche se il sistema stesso è stato spento.
- Scollegare il sistema dalla presa di corrente se non si usa per un lungo periodo. Per scollegare il cavo, tirare afferrandone la spina. Non tirare mai il cavo stesso.
- Se liquidi o oggetti solidi penetrano nel sistema, scollegare il cavo di alimentazione del sistema e far controllare il sistema da personale qualificato prima di usarlo ulteriormente.
- Il cavo di alimentazione CA deve essere sostituito solo presso un centro assistenza qualificato.

Funzionamento

- Non usare il sistema diffusori a wattaggi continui che eccedano la potenza in ingresso massima del sistema.
- Se la polarità dei collegamenti diffusori non è corretta, i toni dei bassi sono deboli e la posizione dei vari strumenti non è chiara.
- Il contatto tra i fili nudi dei diffusori e i terminali dei diffusori potrebbe causare cortocircuiti.
- Prima di collegare, spegnere l'amplificatore per evitare danni al sistema diffusori.
- La griglia del diffusore non può essere rimossa. Non tentare di rimuovere la griglia del sistema diffusori. Se si tenta di rimuoverla, si può danneggiare il diffusore.
- Il livello del volume non deve venire aumentato fino al raggiungimento del punto di distorsione del suono.**

Se si notano irregolarità di colore nello schermo di un televisore in prossimità del sistema

Questo sistema diffusori è schermato magneticamente per permettere l'installazione vicino ad un televisore. Tuttavia, irregolarità di colore possono apparire su alcuni tipi di televisore.

Se si notano irregolarità di colore...

→Spegnere il televisore, quindi riaccenderlo dopo 15 o 30 minuti.

Se si notano ancora irregolarità di colore...

→Allontanare maggiormente i diffusori dal televisore.

Se si verifica feedback

Spostare i diffusori o abbassare il volume sull'amplificatore.

Collocazione

- Non collocare i diffusori in posizione inclinata.
- Non collocare i diffusori in luoghi:
 - estremamente caldi o freddi
 - polverosi o sporchi
 - molto umidi
 - soggetti a vibrazioni
 - esposti alla luce solare diretta
- Se il diffusore viene collocato su un pavimento trattato con prodotti speciali, quali cera, olio o lucidanti, prestare attenzione onde evitare eventuali macchie o perdite di colore.

Pulizia
Pulire le casse dei diffusori con un panno morbido leggermente inumidito con una blanda soluzione detergente o acqua. Non usare alcun tipo di spugna o polvere abrasiva né solventi come alcool o benzina.

In caso di interrogativi o problemi riguardanti il sistema diffusori, consultare il proprio rivenditore Sony.

Collegamento del sistema

Collegare il sistema diffusori ai terminali di uscita diffusori di un amplificatore (A).

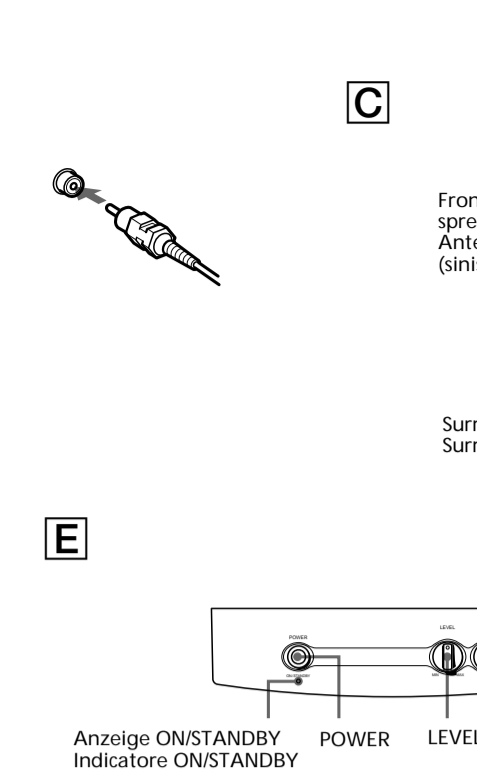
Assicurarsi che tutti i componenti (incluso il subwoofer) siano spenti prima di procedere al collegamento.

Note (B)

- Assicurarsi che i terminali positivo (+) e negativo (−) dei diffusori corrispondano ai terminali positivo (+) e negativo (−) dell'amplificatore.
- Assicurarsi di stringere saldamente le viti dei terminali dei diffusori poiché viti allentate potrebbero generare disturbi.
- Assicurarsi che tutti i collegamenti siano saldi. Il contatto tra i fili nudi dei diffusori e i terminali dei diffusori potrebbe causare cortocircuiti.
- Per ulteriori informazioni sui collegamenti dell'amplificatore, fare riferimento al manuale allegato all'amplificatore.

Suggerimento

I fili neri o con strisce nere hanno polarità negativa (−) e devono essere collegati ai terminali negativi (−) del diffusore.



Posizionamento dei diffusori

Posizione di ciascun diffusore (C)

Ciascun diffusore deve essere rivolto verso la posizione di ascolto. Si ottiene un effetto surround migliore se tutti i diffusori sono alla stessa distanza dalla posizione di ascolto. Collocare i diffusori anteriori ad una distanza appropriata a sinistra e a destra del televisore. Collocare il subwoofer su un lato del televisore. Collocare il diffusore centrale sul televisore al centro. Il posizionamento dei diffusori surround dipende in grande misura dalla configurazione della stanza. I diffusori surround possono essere collocati su entrambi i lati della posizione di ascolto **ⓐ** o dietro la posizione di ascolto **ⓑ**.

Collocazione del diffusore centrale (D)

Posizionare saldamente il diffusore centrale nella parte superiore del televisore assicurandosi che sia in una posizione completamente stabile.

Nota

Accertarsi di collocare il diffusore su una superficie piana e orizzontale.

Anzeige ON/STANDBY	Indicatore ON/STANDBY
POWER	LEVEL
MODE	

POWER SAVE	AUTO OFF
-------------------	-----------------

Impostazione dell'amplificatore

Quando si effettua il collegamento ad un amplificatore dotato di decodificatori interni multicanali (Dolby Digital, DTS** e così via), è necessario utilizzare i menu di impostazione per l'amplificatore per specificare i parametri del sistema di diffusori in uso.

vedere la tabella sotto per le impostazioni corrette. Per dettagli sul procedimento di impostazione, fare riferimento al manuale allegato all'amplificatore.

Impostazione diffusori	
Per	Impostare su
Diffusori anteriori	SMALL
Diffusore centrale	SMALL
Diffusori surround	SMALL
Subwoofer	ON (o YES)

Se l'amplificatore viene utilizzato con frequenza di transizione regolabile, si consiglia di selezionare 150 Hz o un valore simile come frequenza di transizione per i diffusori anteriori, centrale e surround.

** „DTS“ e „DTS Digital Surround“ sono marchi di fabbrica registrati di Digital Theater Systems, Inc.

Ascolto del suono (E)

Innanzitutto abbassare il volume sull'amplificatore. Il volume deve essere regolato sul minimo prima di iniziare a riprodurre la fonte di programma.

- Accendere l'amplificatore e selezionare la fonte di programma.
- Premere POWER sul subwoofer. L'indicatore ON/STANDBY sul subwoofer si illumina in verde.
- Riprodurre la fonte di programma.

Il subwoofer si accende e si spegne automaticamente — Funzione di accensione/spengimento automatico (F)
Quando il subwoofer è acceso (cioè l'indicatore ON/STANDBY è illuminato in verde) e non si ha alcun segnale in ingresso per vari minuti, l'indicatore ON/STANDBY diventa rosso e il subwoofer passa al modo di risparmio energetico. Se durante questo modo si ha un segnale in ingresso al subwoofer, il subwoofer si accende automaticamente (funzione di accensione/spengimento automatico).

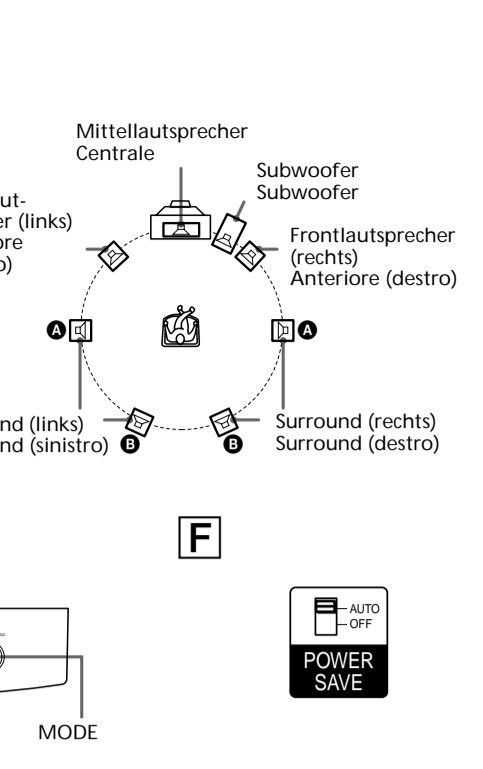
Nota
Se si abbassa eccessivamente il livello di volume dell'amplificatore, la funzione di accensione/spengimento automatico può attivarsi, causando il passaggio al modo di risparmio energetico per il sub woofer.

Regolazione del subwoofer (E)

1	Regolare MODE in base alla fonte di programma come segue:
Fonte	MODE
Disco DVD, disco LD, videocassetta o altra fonte video	MOVIE
Disco MD, disco CD, audiocassetta o altra fonte audio	MUSIC

- Girare LEVEL per regolare il volume. Impostare il volume al livello desiderato in base alla fonte di programma.

Note	
• Alcune funzioni dell'amplificatore per il potenziamento del suono possono causare distorsione nel subwoofer. Se si verifica tale distorsione, disattivare quelle funzioni.	
• Per ottenere un suono di alta qualità, non alzare eccessivamente il volume del subwoofer.	
• Nel modo MOVIE il suono dei bassi è più potente rispetto a quello ottenuto nel modo MUSIC. Di conseguenza, se si passa al modo MOVIE durante l'ascolto di alcune fonti che non comprendono i bassi, potrebbe non essere possibile ottenere l'effetto.	



Soluzione dei problemi

Se si incontrano difficoltà con il sistema diffusori, controllare la seguente lista e prendere i provvedimenti indicati. Se il problema persiste, contattare un rivenditore Sony autorizzato.

Il sistema diffusori non emette alcun suono.