

STR-DA3000ES

Easy Setup Guide / Guide de réglage rapide

English

This Easy Setup Guide explains how to connect the DVD player, TV, speakers, and sub woofer so you can enjoy multi channel surround sound from the DVD player. For details, refer to the operating instructions supplied with the receiver.

Setting for when you use DVD player or "Play Station 2"

When you connect DVD player or "Play Station 2", perform the following settings on each component.

DVD player*

- 1 Select "AUDIO SETUP" in the setup display.
- 2 Set "AUDIO DRC" to "WIDE RANGE".
- 3 Set "DIGITAL OUT" to "ON".
- 4 Set "DOLBY DIGITAL" to "DOLBY DIGITAL".
- 5 Set "DTS" to "ON".

* The above setting is an example of Sony DVD player.

"Play Station 2"

- 1 Select "AUDIO SETTING" in the setup display.
- 2 Select "AUDIO DIGITAL OUTPUT".
- 3 Set "OPTICAL DIGITAL OUTPUT" to "ON".
- 4 Set "DOLBY DIGITAL" to "DOLBY DIGITAL".
- 5 Set "DTS" to "ON".

"Play Station 2" is a trademark of Sony Computer Entertainment.

Note

When connecting a DVD player, be sure to connect to analog (AUDIO L/R) jacks, not only digital (COAXIAL or OPTICAL) jacks.

If no sound comes out

Press INPUT MODE to select "AUTO 2CH".

Français

Ce guide de réglage rapide vous explique comment raccorder le lecteur DVD, le téléviseur, les enceintes et le caisson de grave afin que vous puissiez écouter le son surround multicanaux de votre lecteur DVD dans les meilleures conditions. Pour les détails, veuillez vous reporter aux instructions de fonctionnement livrées avec l'ampli-tuner.

Réglage pour l'utilisation d'un lecteur DVD ou d'une « Play Station 2 »

Lorsque vous raccordez un lecteur DVD ou une « Play Station 2 », effectuez les réglages suivants sur chaque appareil.

Lecteur DVD*

- 1 Sélectionnez « AUDIO SETUP » dans l'affichage de configuration.
- 2 Réglez « AUDIO DRC » sur « WIDE RANGE ».
- 3 Réglez « DIGITAL OUT » sur « ON ».
- 4 Réglez « DOLBY DIGITAL » sur « DOLBY DIGITAL ».
- 5 Réglez « DTS » sur « ON ».

* Les réglages ci-dessus s'appliquent à un lecteur DVD Sony pris comme exemple.

« Play Station 2 »

- 1 Sélectionnez « AUDIO SETTING » dans l'affichage de configuration.
- 2 Sélectionnez « AUDIO DIGITAL OUTPUT ».
- 3 Réglez « OPTICAL DIGITAL OUTPUT » sur « ON ».
- 4 Réglez « DOLBY DIGITAL » sur « DOLBY DIGITAL ».
- 5 Réglez « DTS » sur « ON ».

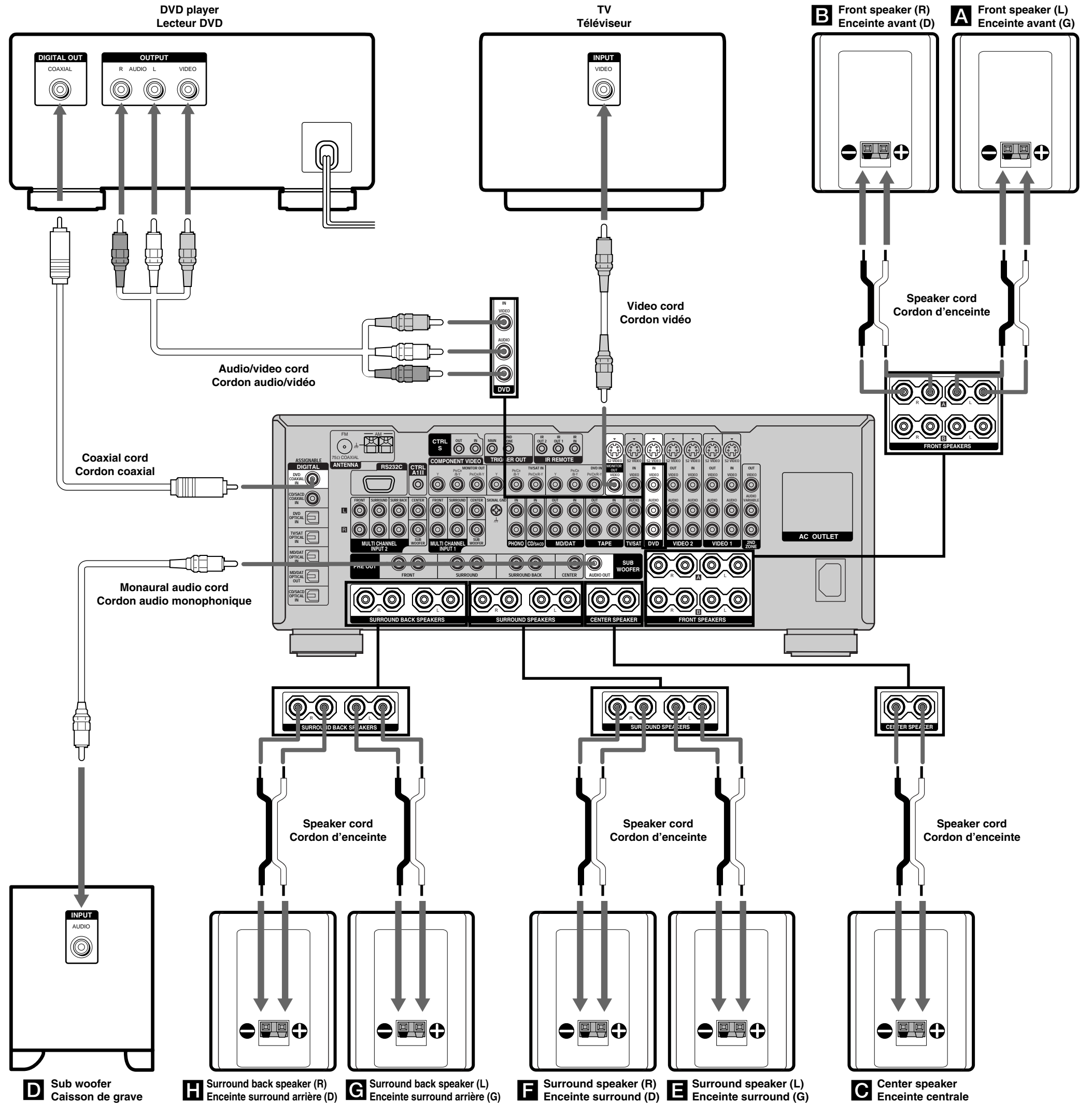
« Play Station 2 » est une marque de fabrique de Sony Computer Entertainment.

Remarque

Lorsque vous raccordez un lecteur DVD, veuillez à le raccorder aux prises analogiques (AUDIO L/R), et pas seulement aux prises numériques (COAXIAL ou OPTICAL).

Si aucun son n'est audible

Appuyez sur INPUT MODE pour sélectionner « AUTO 2CH ».



English

Easy setup guide for speaker system

Refer to the front page for speaker connections (A-H).

You can setup the speakers easily by selecting the speaker pattern.

- 1 Find your speaker pattern referring to the illustration below. You can use the flow chart on the right.
- 2 Press I/⏻ to turn on the system.
- 3 Rotate MAIN MENU to select "SPEAKER SET UP".
- 4 Rotate MENU to select "SP EASY SET UP".
- 5 Rotate +/- to select "YES".
- 6 Rotate MENU to select "SPEAKER PATTERN [XXX]".
- 7 Rotate +/- to select your speaker pattern, then press MEMORY/ENTER.

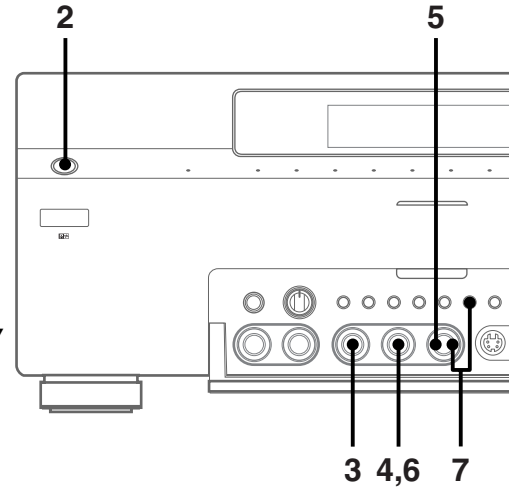
Français

Guide de réglage rapide pour le système acoustique

Veillez vous reporter à la page de couverture pour le raccordement des enceintes (A-H).

Vous pouvez régler facilement les enceintes en sélectionnant une configuration d'enceintes.

- 1 Identifiez votre configuration d'enceintes en vous reportant à l'illustration ci-après. Vous pouvez aussi utiliser l'organigramme à droite.
- 2 Appuyez sur I/⏻ pour mettre le système sous tension.
- 3 Tournez MAIN MENU pour sélectionner « SPEAKER SET UP ».
- 4 Tournez MENU pour sélectionner « SP EASY SET UP ».
- 5 Tournez +/- pour sélectionner « YES ».
- 6 Tournez MENU pour sélectionner « SPEAKER PATTERN [XXX] ».
- 7 Tournez +/- pour sélectionner votre configuration d'enceintes, puis appuyez sur MEMORY/ENTER.



What is your speaker pattern ? / Quelle est votre configuration d'enceintes ?

The speaker pattern depends on the number of speakers you have. / La configuration d'enceintes dépend du nombre d'enceintes utilisées.

7 speakers and a sub woofer
7 enceintes et un caisson de grave

Set to Réglez sur 7-1

4 speakers / 4 enceintes

Set to Réglez sur 4-0

6 speakers and a sub woofer
6 enceintes et un caisson de grave

Set to Réglez sur 6-1

3 speakers / 3 enceintes

Set to Réglez sur 3-0

5 speakers and a sub woofer
5 enceintes et un caisson de grave

Set to Réglez sur 5-1

2 speakers / 2 enceintes

Set to Réglez sur 2-0

Refer to the illustration at left, follow → (yes) if you have the speakers and follow→ (no) if you do not.

En vous reportant à l'illustration à gauche, suivez → (Oui) si vous avez les enceintes et suivez→ (Non) si vous ne les avez pas.

