

STR-DA5000ES

Easy Setup Guide / 簡便安裝指南 / 簡便安裝指南

English

This Easy Setup Guide explains how to connect the DVD player, TV, speakers, and sub woofer so you can enjoy multi channel surround sound from the DVD player. For details, refer to the operating instructions supplied with the receiver.

Setting for when you use DVD player or "Play Station 2"

When you connect DVD player or "Play Station 2", perform the following settings on each component.

DVD player*

- 1 Select "AUDIO SETUP" in the setup display.
2 Set "AUDIO DRC" to "WIDE RANGE".
3 Set "DIGITAL OUT" to "ON".
4 Set "DOLBY DIGITAL" to "DOLBY DIGITAL".
5 Set "DTS" to "ON".

* The above setting is an example of Sony DVD player.

"Play Station 2"

- 1 Select "AUDIO SETTING" in the setup display.
2 Select "AUDIO DIGITAL OUTPUT".
3 Set "OPTICAL DIGITAL OUTPUT" to "ON".
4 Set "DOLBY DIGITAL" to "DOLBY DIGITAL".
5 Set "DTS" to "ON".

"Play Station 2" is a trademark of Sony Computer Entertainment.

Note When connecting a DVD player, be sure to connect to analog (AUDIO L/R) jacks, not only digital (COAXIAL or OPTICAL) jacks.

If no sound comes out

Press INPUT MODE to select "AUTO 2CH".

中文

本簡便安裝指南說明怎樣連接DVD播放機、電視、揚聲器和副低音揚聲器以便欣賞來自DVD播放機的多聲道環繞聲。詳情參考接收機附帶的操作說明。

使用DVD播放機或"Play Station 2"時的設定

當連接DVD播放機或"Play Station 2"時，在每個組件上進行下列設定。

DVD播放機*

- 1 在安裝顯示畫面選擇"AUDIO SETUP"。
2 把"AUDIO DRC"設為"WIDE RANGE"。
3 把"DIGITAL OUT"設為"ON"。
4 把"DOLBY DIGITAL"設為"DOLBY DIGITAL"。
5 把"DTS"設為"ON"。

* 上述設定是Sony DVD播放機的一個例子。

"Play Station 2"

- 1 在安裝顯示畫面選擇"AUDIO SETTING"。
2 選擇"AUDIO DIGITAL OUTPUT"。
3 把"OPTICAL DIGITAL OUTPUT"設為"ON"。
4 把"DOLBY DIGITAL"設為"DOLBY DIGITAL"。
5 把"DTS"設為"ON"。

"Play Station 2"是Sony Computer Entertainment的商標。

註 連接DVD播放機時，務必連到類比(AUDIO L/R)插孔，而不僅是數位(COAXIAL或OPTICAL)插孔。

如果沒有聲音 按INPUT MODE選擇"AUTO 2CH"。

中文

本簡便安裝指南說明怎樣連接DVD播放機、電視、揚聲器和副低音揚聲器以便欣賞來自DVD播放機的多聲道環繞聲。詳情參考接收機附帶的操作說明。

使用DVD播放機或"Play Station 2"時的設置

當連接DVD播放機或"Play Station 2"時，在每個組件上進行下列設置。

DVD播放機*

- 1 在安裝顯示畫面選擇"AUDIO SETUP"。
2 把"AUDIO DRC"設為"WIDE RANGE"。
3 把"DIGITAL OUT"設為"ON"。
4 把"DOLBY DIGITAL"設為"DOLBY DIGITAL"。
5 把"DTS"設為"ON"。

* 上述設置是Sony DVD播放機的一個例子。

"Play Station 2"

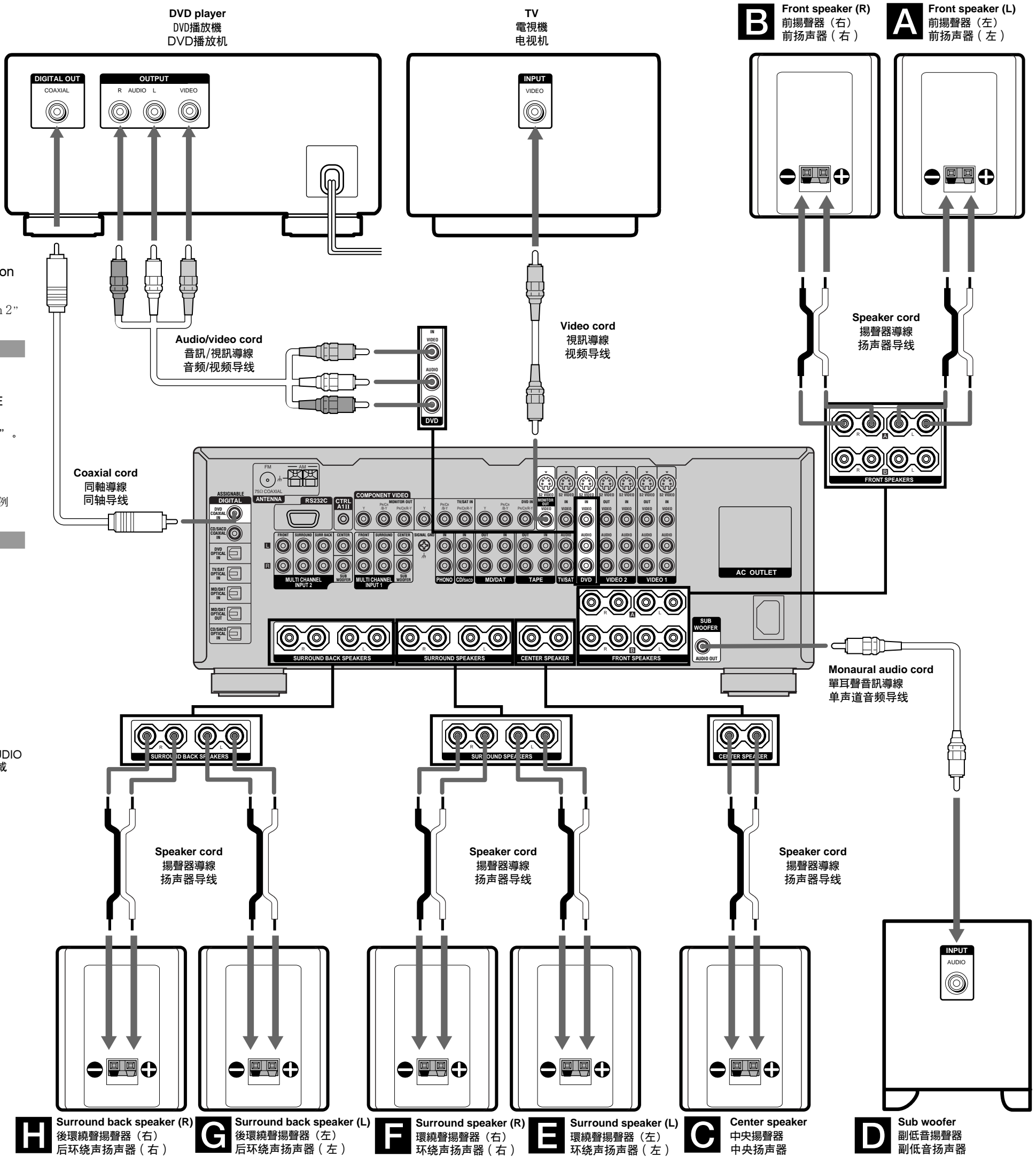
- 1 在安裝顯示畫面選擇"AUDIO SETTING"。
2 選擇"AUDIO DIGITAL OUTPUT"。
3 把"OPTICAL DIGITAL OUTPUT"設為"ON"。
4 把"DOLBY DIGITAL"設為"DOLBY DIGITAL"。
5 把"DTS"設為"ON"。

"Play Station 2"是Sony Computer Entertainment的商標。

注 連接DVD播放機時，務必連到模擬(AUDIO L/R)插孔，而不仅是数字(COAXIAL或OPTICAL)插孔。

如果沒有聲音

按INPUT MODE選擇"AUTO 2CH"。



English

Easy setup guide for speaker system

Refer to the front page for speaker connections (A-H).

You can setup the speakers easily by selecting the speaker pattern.

- 1 Find your speaker pattern referring to the illustration on the right. You can use the flow chart on the right.
- 2 Press I/⏻ to turn on the system.
- 3 Rotate MAIN MENU to select "SPEAKER SET UP".
- 4 Rotate MENU to select "SP EASY SET UP".
- 5 Rotate +/- to select "YES".
- 6 Rotate MENU to select "SPEAKER PATTERN [XXX]".
- 7 Rotate +/- to select your speaker pattern, then press MEMORY/ENTER.

中文

揚聲器系統的簡便安裝指南

請參閱標題頁了解揚聲器的連接 (A-H)。

可以通過選擇揚聲器模式方便地設定揚聲器。

- 1 參考右邊的插圖找到您的揚聲器模式。您可以使用右邊的圖表。
- 2 按 I/⏻ 打開系統。
- 3 轉動 MAIN MENU 選擇 "SPEAKER SET UP"。
- 4 轉動 MENU 選擇 "SP EASY SET UP"。
- 5 轉動 +/- 選擇 "YES"。
- 6 轉動 MENU 選擇 "SPEAKER PATTERN [XXX]"。
- 7 轉動 +/- 選擇揚聲器模式，然後按 MEMORY/ENTER。

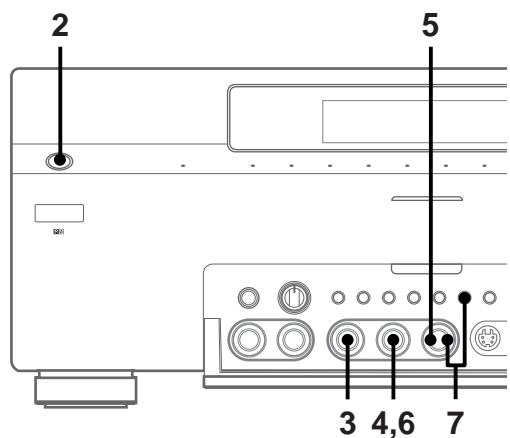
中文

揚聲器系統的簡便安裝指南

請參閱標題頁了解揚聲器的連接 (A-H)。

可以通过选择扬声器模式方便地设置扬声器。

- 1 参考右边的插图找到您的扬声器模式。您可以使用右边的图表。
- 2 按 I/⏻ 打开系统。
- 3 转动 MAIN MENU 选择 "SPEAKER SET UP"。
- 4 转动 MENU 选择 "SP EASY SET UP"。
- 5 转动 +/- 选择 "YES"。
- 6 转动 MENU 选择 "SPEAKER PATTERN [XXX]"。
- 7 转动 +/- 选择扬声器模式，然后按 MEMORY/ENTER。



What is your speaker pattern ?

您的揚聲器模式是什麼？

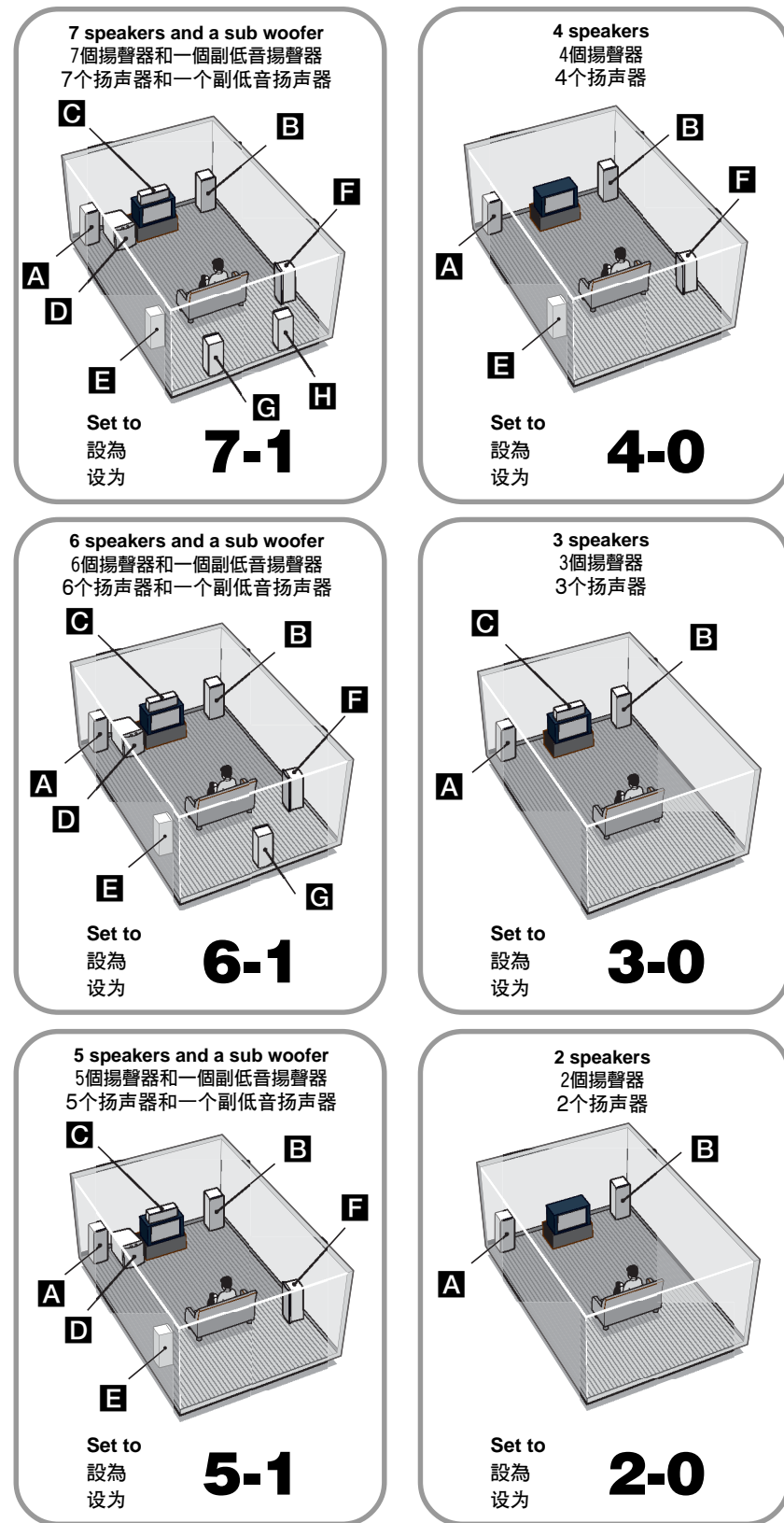
您的扬声器模式是什麼？

The speaker pattern depends on the number of speakers you have.

揚聲器模式取決於揚聲器的數量。

扬声器模式取决于扬声器的数量。

- A Front speaker (L) / 前揚聲器 (左) / 前扬声器 (左)
- B Front speaker (R) / 前揚聲器 (右) / 前扬声器 (右)
- C Center speaker / 中央揚聲器 / 中央扬声器
- D Sub woofer / 副低音揚聲器 / 副低音扬声器
- E Surround speaker (L) / 環繞聲揚聲器 (左) / 环绕声扬声器 (左)
- F Surround speaker (R) / 環繞聲揚聲器 (右) / 环绕声扬声器 (右)
- G Surround back speaker (L) / 後環繞聲揚聲器 (左) / 后环绕声扬声器 (左)
- H Surround back speaker (R) / 後環繞聲揚聲器 (右) / 后环绕声扬声器 (右)



Refer to the illustration at left, follow **→** (yes) if you have the speakers and follow **----->** (no) if you do not.

參考左邊的插圖，如果有揚聲器，按 **→** (是) 進行；如果沒有揚聲器，按 **----->** (否) 進行。

参考左边的插图，如果有扬声器，按 **→** (是) 进行；如果没有扬声器，按 **----->** (否) 进行。

