



## English

### Easy setup guide for speaker system

Refer to the front page for speaker connections (A-H).

You can setup the speakers easily by selecting the speaker pattern.

- 1 Find your speaker pattern referring to the illustration on the right. You can use the flow chart on the right.
- 2 Press I/⏻ to turn on the system.
- 3 Rotate MAIN MENU to select "SPEAKER SET UP".
- 4 Rotate MENU to select "SP EASY SET UP".
- 5 Rotate +/- to select "YES".
- 6 Rotate MENU to select "SPEAKER PATTERN [XXX]".
- 7 Rotate +/- to select your speaker pattern, then press MEMORY/ENTER.

## Français

### Guide de réglage rapide pour le système acoustique

Veuillez vous reporter à la page de couverture pour le raccordement des enceintes (A-H).

Vous pouvez régler facilement les enceintes en sélectionnant une configuration d'enceintes.

- 1 Identifiez votre configuration d'enceintes en vous reportant à l'illustration à droite. Vous pouvez aussi utiliser l'organigramme à droite.
- 2 Appuyez sur I/⏻ pour mettre le système sous tension.
- 3 Tournez MAIN MENU pour sélectionner « SPEAKER SET UP ».
- 4 Tournez MENU pour sélectionner « SP EASY SET UP ».
- 5 Tournez +/- pour sélectionner « YES ».
- 6 Tournez MENU pour sélectionner « SPEAKER PATTERN [XXX] ».
- 7 Tournez +/- pour sélectionner votre configuration d'enceintes, puis appuyez sur MEMORY/ENTER.

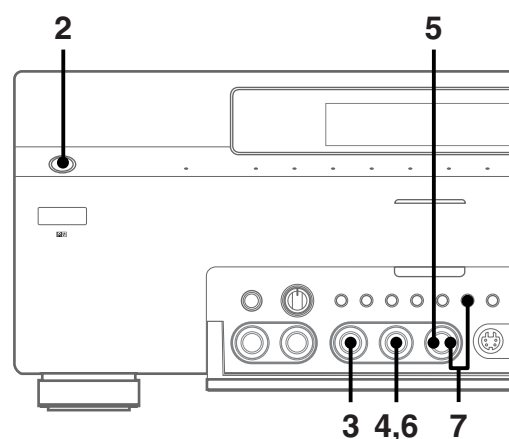
## Español

### Guía de configuración fácil para el sistema de altavoces

Con respecto a la conexión de los altavoces (A-H), consulte la página frontal.

Usted podrá configurar fácilmente los altavoces seleccionando el patrón de altavoces.

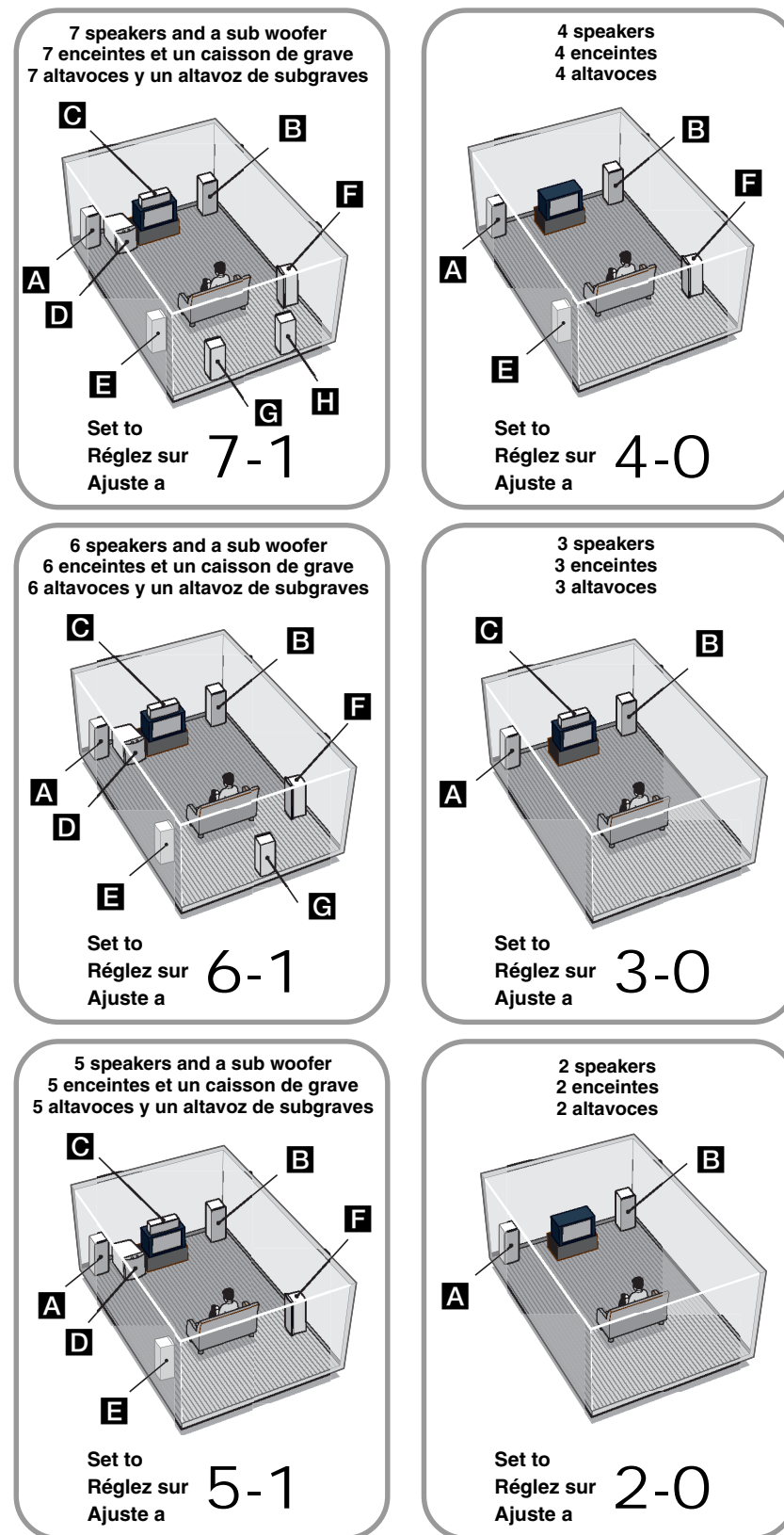
- 1 Busque su patrón de altavoces consultando la ilustración de la derecha. Usted podrá utilizar el diagrama de flujo de la derecha.
- 2 Presione I/⏻ para conectar la alimentación del sistema.
- 3 Gire MAIN MENU para seleccionar "SPEAKER SET UP".
- 4 Gire MENU para seleccionar "SP EASY SET UP".
- 5 Gire +/- para seleccionar "YES".
- 6 Gire MENU para seleccionar "SPEAKER PATTERN [XXX]".
- 7 Gire +/- para seleccionar su sistema de altavoces, y después presione MEMORY/ENTER.



## What is your speaker pattern ? Quelle est votre configuration d'enceintes ? ¿Cuál es su patrón de altavoces?

The speaker pattern depends on the number of speakers you have.  
La configuration d'enceintes dépend du nombre d'enceintes utilisées.  
El patrón de altavoces dependerá del número de altavoces que usted posea.

- A Front speaker (L) / Enceinte avant (G) / Altavoz delantero (izquierdo)
- B Front speaker (R) / Enceinte avant (D) / Altavoz delantero (derecho)
- C Center speaker / Enceinte centrale / Altavoz central
- D Sub woofer / Caisson de grave / Altavoz del altavoz de graves
- E Surround speaker (L) / Enceinte surround (G) / Altavoz perimétrico (izquierdo)
- F Surround speaker (R) / Enceinte surround (D) / Altavoz perimétrico (derecho)
- G Surround back speaker (L) / Enceinte surround arrière (G) / Altavoz perimétrico trasero (izquierdo)
- H Surround back speaker (R) / Enceinte surround arrière (D) / Altavoz perimétrico trasero (derecho)



Refer to the illustration at left, follow → (yes) if you have the speakers and follow .....→ (no) if you do not.

En vous reportant à l'illustration à gauche, suivez → (Oui) si vous avez les enceintes et suivez .....→ (Non) si vous ne les avez pas.

Refiriéndose a la ilustración de la izquierda de la izquierda, siga → (Sí) si posee los altavoces, y siga .....→ (No) en caso contrario.

