

SONY

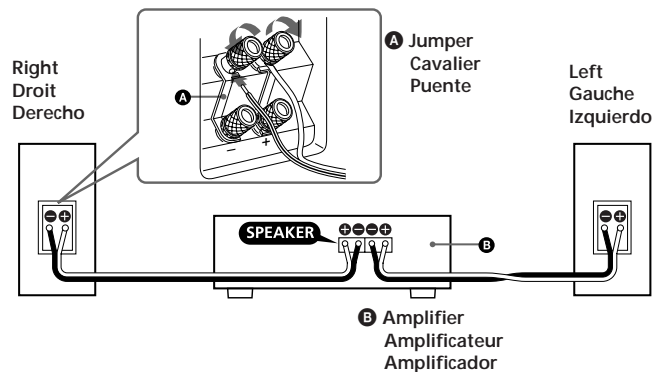
Speaker System

SS-X30ED

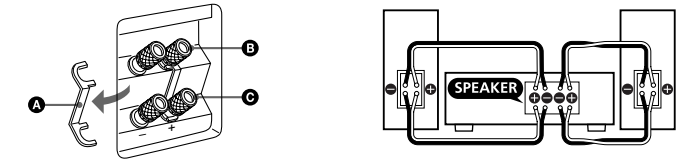
4-240-571-11(1)

Standard Connection/Raccordement standard/Conexión normal

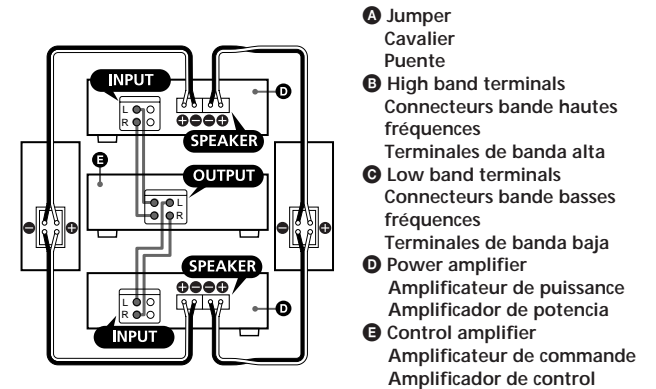
Leave jumper in place when connecting
Laisser le cavalier en place lors du raccordement
Deje el puente en su lugar cuando haga la conexión



Bi-Wiring Connection/Raccordement double câblage/Conexión bifilar



Remove jumper before connecting
Retirer le cavalier avant le raccordement
Desmonte el puente antes de hacer la conexión



English

Connections

- Before connection, turn off the amplifier to avoid damaging the speaker system.
- This speaker system is driven best by an amplifier or receiver rated as per the wattage indicated in the specification section. A low-powered amplifier could result in signal clipping which could result in tweeter burn-out. Therefore, it is recommended to use an amplifier or receiver with sufficient power rating.

Note

Avoid driving the speaker system continuously with a wattage exceeding the maximum input power of each speaker.

Precautions

- Do not attempt to open the enclosure or remove speaker units. There are no user-serviceable parts inside.
- Keep recorded tapes, watches, and personal credit cards using magnetic coding away from the speaker system.
- Periodically wipe the cabinet with a soft cloth. Do not use any type of scouring powder, abrasive pad or solvent.
- Be sure to install the grill net in the correct direction.

Speaker Placement

Please note that room acoustics can often produce large difference in the sound for small changes in speaker placement.

- Set up your speaker system on a hard, flat floor.
- Place the speaker system against a hard wall with its back about 10 cm away from a wall. The proportion of bass increases as you move a speaker close to intersecting room surfaces (wall and wall, etc.).
- Place the right and left speakers in a similar acoustic environment.
- It is recommended that the speaker/listener relationship be an equilateral triangle.

Specifications

Speaker system	2-way, magnetically shielded
Loud speaker units	Woofer: 16.5 cm, cone type Tweeter: 2.5 cm, dome type
Enclosure type	Bass reflex
Rated impedance	4 ohms
Maximum input power	120 watts
Characteristic sensitivity level	88 dB (2.83 V/m)
Efficiency frequency range	50 Hz-70,000 Hz
Cross over frequency	3,500 Hz
Dimensions (w/h/d)	Approx. 260 × 430 × 300 mm
Weight per speaker	Approx. 10 kg

Design and specifications are subject to change without notice.

Français

Raccordement

- Avant de procéder au raccordement, mettez l'amplificateur hors tension de manière à éviter d'endommager le système d'enceintes.
- Ce système d'enceintes est pilotée au mieux par un amplificateur ou un récepteur d'une puissance correspondant au wattage indiqué dans les spécifications. Un amplificateur de faible puissance risque de provoquer un écrêtage du signal pouvant entraîner un claquage du tweeter. Il est par conséquent conseillé d'utiliser un amplificateur ou un récepteur offrant une puissance nominale suffisante.

Remarque

Évitez de faire fonctionner les enceintes de manière continue avec une puissance électrique qui excède la puissance d'entrée maximum de chaque enceinte.

Précautions

- N'essayez pas d'ouvrir l'enceinte ni de démonter les haut-parleurs. Elle n'abrite aucun composant pouvant être entretenu par l'utilisateur.
- Conservez les cassettes enregistrées, les montres et les cartes de crédit à code magnétique à l'écart de l'enceinte.
- Essuyez régulièrement le châssis à l'aide d'un chiffon doux. N'utilisez pas de poudre à récurer, de tampon abrasif ni de solvant.
- Installez la grille de protection dans le bon sens.

Positionnement des enceintes

Veillez noter que l'acoustique de la pièce peut souvent produire des différences sonores importantes pour une légère modification du positionnement des enceintes.

- Installez votre système d'enceintes sur un sol dur et plat.
- Placez les enceintes contre un mur plein à environ 10 cm. L'importance des graves augmente si vous rapprochez l'enceinte à l'intersection de pièces (deux pièces, etc.).
- Placez les enceintes gauche et droite dans un environnement acoustique similaire.
- Le rapport de distances entre les enceintes et l'auditeur doit de préférence adopter la forme d'un triangle équilatéral.

Spécifications

Système d'enceintes	2 voies, blindage magnétique
Haut-parleurs	Woofer : 16,5 cm, type conique Tweeter : 2,5 cm, type en dôme
Type d'enceinte	Bass reflex
Impédance nominale	4 ohms
Puissance d'entrée maximum	120 watts
Niveau de sensibilité caractéristique	88 dB (2,83 V/m)
Plage de fréquences efficace	50 Hz-70.000 Hz
Fréquence de recoupement	3.500 Hz
Dimensions (l/h/p)	Approx. 260 × 430 × 300 mm
Poids par enceinte	Approx. 10 kg

La conception et les spécifications peuvent être modifiées sans préavis.

Español

Conexiones

- Antes de realizar la conexión, apague el amplificador para evitar daños al sistema de altavoces.
- Este sistema de altavoces funciona mejor con un amplificador o receptor con el vataje que se indica en la sección de especificaciones. Un amplificador con poca potencia podría dar lugar a un corte de las señales, lo cual podría quemar el altavoz de agudos. Por tanto, es recomendable utilizar un amplificador o receptor con suficiente potencia nominal.

Nota

Evite excitar continuamente el sistema de altavoces con un vataje que sobrepase la potencia máxima de entrada de cada altavoz.

Precauciones

- No intente abrir la caja acústica ni extraer las unidades de altavoz. No contienen componentes reparables por el usuario.
- Mantenga alejadas del sistema de altavoces las cintas grabadas, relojes y tarjetas de crédito con bandas magnéticas.
- Limpie el armario periódicamente con un paño suave. No utilice polvos abrasivos, estropajos ni disolventes.
- Cerciónese de instalar la rejilla en la dirección apropiada, tal como se muestra a continuación.

Emplazamiento de los altavoces

Tenga presente que la acústica de la habitación puede producir grandes diferencias en el sonido al realizar pequeños cambios en la situación de los altavoces.

- Coloque el sistema de altavoces sobre un suelo duro y plano.
- Sitúe el sistema de altavoces contra una pared dura con la parte posterior a unos 10 cm de la misma. La proporción de graves aumenta conforme se acerca un altavoz a superficies que se intersectan (pared y pared, etc.).
- Instale los altavoces derecho e izquierdo en un entorno acústico similar.
- Es recomendable que la relación entre el altavoz y el oyente forme un triángulo equilátero.

Especificaciones

Sistema de altavoces de	2 vías, magnéticamente apantallados
Unidades de altavoces	De graves: 16,5 cm, tipo cónico de fibra De agudos: 2,5 cm, tipo de cúpula
Tipo de caja acústica	Reflejo de graves
Impedancia nominal	4 ohmios
Potencia máxima de entrada	120 vatios
Nivel de sensibilidad característico	88 dB (2,83 V/m)
Gama de frecuencias eficientes	50 Hz-70.000 Hz
Frecuencia de cruce	3.500 Hz
Dimensiones (an/al/prf)	Aprox. 260 × 430 × 300 mm
Peso por altavoz	Aprox. 10 kg

Diseño y especificaciones sujetos a cambio sin previo aviso.

Speaker System

SS-X30ED

Português

Ligações

- Antes de efectuar as ligações, desligue o amplificador para evitar danos no sistema de colunas.
- Este sistema de colunas é excitado por um amplificador ou receptor com a potência nominal indicada nas características técnicas. Um amplificador com pouca potência pode resultar na truncagem do sinal e danificar o tweeter. Assim, recomendamos que utilize um amplificador ou receptor com a potência adequada.

Nota

Evite utilizar o sistema de colunas continuamente com uma potência superior à potência máxima de entrada de cada coluna.

Precauções

- Não tente abrir a caixa ou retirar os altifalantes. No interior não existem peças que possam ser reparadas pelo utilizador.
- Mantenha as cassetes gravadas, os relógios e os cartões de crédito que tenham uma faixa magnética afastados das colunas.
- Limpe regularmente a caixa com um pano suave. Não utilize qualquer tipo de pó ou esfregão abrasivos ou solventes.
- Certifique-se de que instalou a grelha da coluna na direcção correcta.

Instalação das colunas

Pequenas alterações no local de instalação das colunas podem ter uma influência muito grande na qualidade do som de audição.

- Instale as colunas numa superfície dura e plana.
- Instale as colunas de costas para a uma parede sólida e afastadas da mesma cerca de 10 cm. A intensidade dos graves aumenta à medida que aproxima a coluna das superfícies que se interceptam (parede e parede, etc.).
- Instale as colunas direita e esquerda num ambiente acústico semelhante.
- Recomendamos que a relação coluna/ouvinte seja semelhante a um triângulo equilátero.

Características técnicas

Sistema de colunas 2 vias, com blindagem magnética

Altifalantes Woofer: 16,5 cm, tipo cónico
Tweeter: 2,5 cm, tipo cúpula

Tipo Bass reflex

Impedância nominal 4 ohms

Potência máxima de entrada 120 watts

Nível de sensibilidade 88 dB (2,83 V/m)

Intervalo de frequência 50 Hz-70,000 Hz

Frequência de cruzamento 3,500 Hz

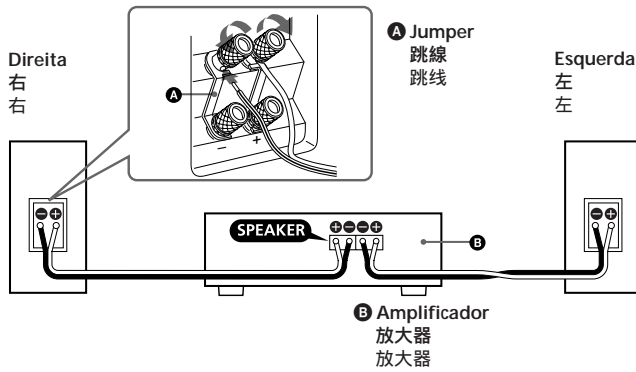
Dimensões (l/a/p) Aprox. 260 × 430 × 300 mm

Peso por coluna Aprox. 10 kg

O design e as características técnicas estão sujeitas a alterações sem aviso prévio.

Ligação standard / 標準連接 / 标准连接

Ao efectuar a ligação, instale correctamente o jumper
連接時請將跳線放置在適當的位置
连接时请将跳线放置在适当的位置



中文

連接

- 連接之前，請關閉放大器以免損壞揚聲器系統。
- 最好用額定功率為規格部分指定的瓦數的放大器或接收器驅動本揚聲器系統。低功率放大器會導致信號消波並燒壞高音揚聲器。因此，建議使用額定功率足夠大的放大器或接收器。

注意

避免持續以超出各揚聲器最大輸入功率的瓦數驅動本揚聲器系統。

注意事項

- 請勿試圖打開外殼或拆卸揚聲器單元，其內部沒有使用者可用的部件。
- 請務必使錄影帶，手錶和使用磁性代碼的個人信用卡遠離該揚聲器系統。
- 定期用軟布清潔機殼。切勿使用任何類型的擦洗粉，研磨墊片或溶劑。
- 務必將網格安裝在正確的方向上。

揚聲器的放置

請注意揚聲器位置的微小變動會導致房間內聲音的巨大差異。

- 請將您的揚聲器放置在堅硬且平整的地面上。
- 請將揚聲器系統靠牆放置，並使其後部距牆約 10 cm。當您將揚聲器朝房間的交叉面（牆與牆等）移動時，低音部分將增強。
- 請將右揚聲器和左揚聲器放置在類似的聲音環境中。
- 建議使揚聲器 / 視聽者間的位置關係為一個等邊三角形。

規格

揚聲器系統 2 路，磁屏蔽
揚聲器單元 低音揚聲器：16.5 cm，圓錐形
高音揚聲器：2.5 cm，半球形

箱型 低音反射

額定阻抗 4 歐姆

最大輸入功率 120 瓦

特性靈敏度等級 88 dB (2.83 V/m)

有效頻率範圍 50 Hz-70,000 Hz

交叉頻率 3,500 Hz

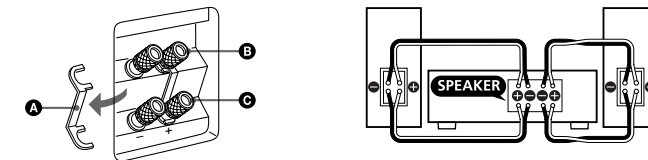
尺寸 (寬 / 高 / 深)

約 260 × 430 × 300 mm

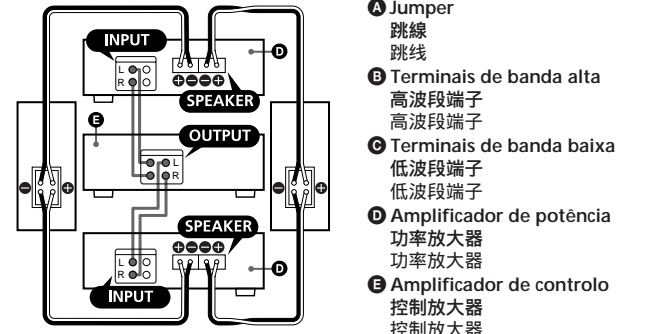
每個揚聲器的重量 約 10 kg

設計和規格若有變動恕不另行通知。

Ligação com fios duplos / 雙線連接 / 双线连接



Retire o jumper antes de efectuar a ligação
連接前請先拆下跳線
连接前请先拆下跳线



中文

连接

- 连接之前，请关闭放大器以免损坏扬声器系统。
- 最好用额定功率为规格部分指定的瓦数的放大器或接收器驱动本扬声器系统。低功率放大器会导致信号消波并烧坏高音扬声器。因此，建议使用额定功率足够大的放大器或接收器。

注意

避免持续以超出各扬声器最大输入功率的瓦数驱动本扬声器系统。

注意事项

- 请勿试图打开外壳或拆卸扬声器单元，其内部没有使用者可用的部件。
- 请务必使录影带，手表和使用磁性代码的信用卡远离该扬声器系统。
- 定期用软布清洁机壳。切勿使用任何类型的擦洗粉，研磨垫片或溶剂。
- 务必将网格安装在正确的方向上。

扬声器的放置

请注意扬声器位置的微小变动会导致房间内声音的巨大差异。

- 请将您的扬声器放置在坚硬且平整的地面上。
- 请将扬声器系统靠墙放置，并使其后部距墙约 10 cm。当您将扬声器朝房间的交叉面（墙与墙等）移动时，低音部分将增强。
- 请将右扬声器和左扬声器放置在类似的声音环境中。
- 建议使扬声器 / 视听者间的位置关系为一个等边三角形。

规格

扬声器系统 2 路，磁屏蔽
扬声器单元 低音扬声器：16.5 cm，圆锥形
高音扬声器：2.5 cm，半球形

箱型 低音反射

额定阻抗 4 欧姆

最大输入功率 120 瓦

特性灵敏度等级 88 dB (2.83 V/m)

有效频率范围 50 Hz-70,000 Hz

交叉频率 3,500 Hz

尺寸 (宽 / 高 / 深)

约 260 × 430 × 300 mm

每个扬声器的重量 约 10 kg

设计和规格若有变动恕不另行通知。