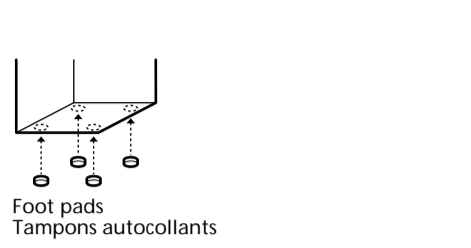
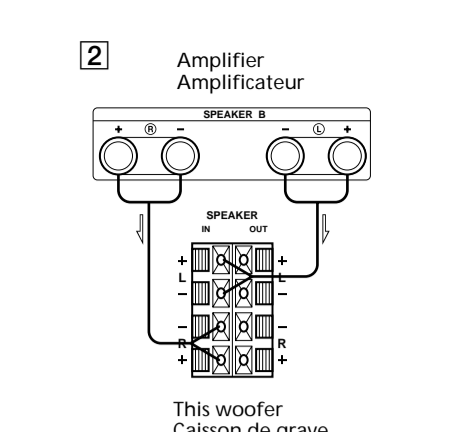
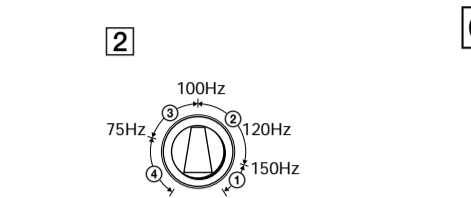
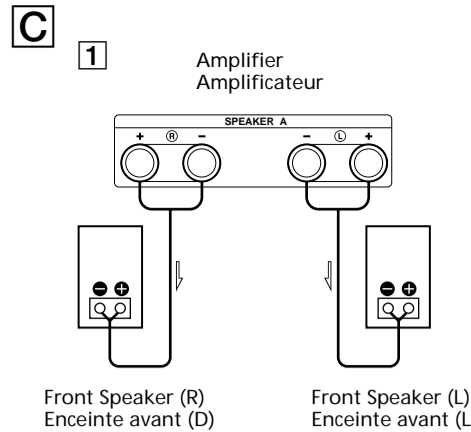
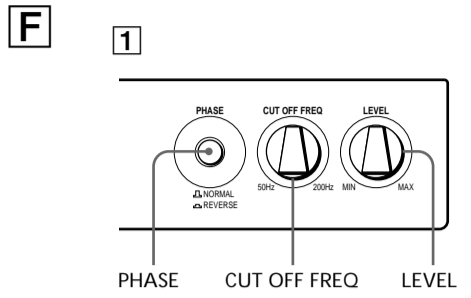
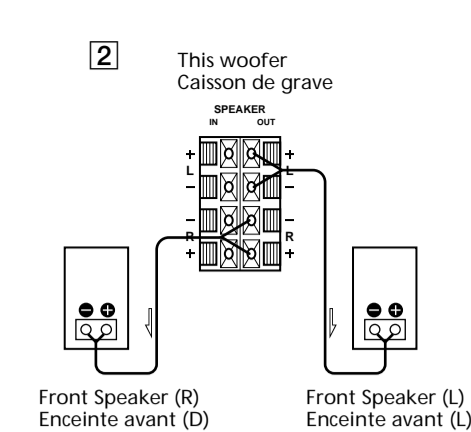
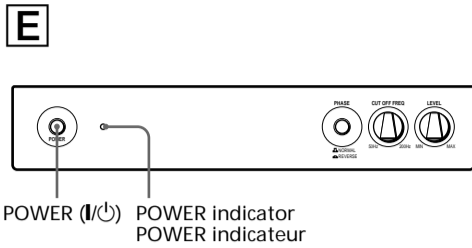
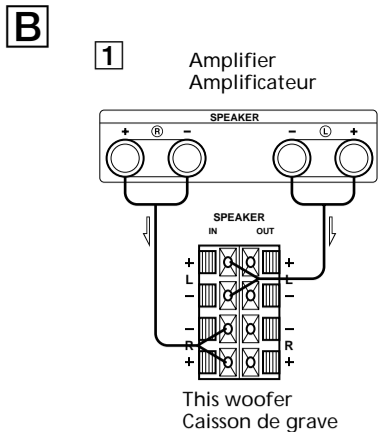
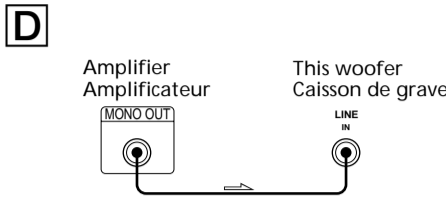
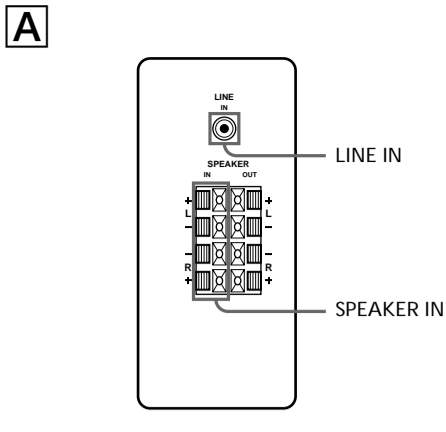




4-233-869-21(3)



English

WARNING

To prevent fire or shock hazard, do not expose the unit to rain or moisture.
To prevent fire, do not cover the ventilation of the apparatus with news papers, table-cloths, curtains, etc. And don't place lighted candles on the apparatus.
To prevent fire or shock hazard, do not place vases on the apparatus.

Do not install the appliance in a confined space, such as a bookcase or built-in cabinet.

Precautions

On safety

- Before operating the woofer, be sure that the operating voltage of your woofer is identical with that of your local power supply.
- Unplug the woofer from the wall outlet if it is not to be used for an extended period of time. To disconnect the cord, pull the cord by grasping the plug. Never pull the cord itself.
- Should any liquid or solid object fall into the woofer, unplug the woofer and have the woofer checked by qualified personnel before operating it any further.
- AC power cord must be changed only at the qualified service shop.

When turning on or off an amplifier or other equipment

Lower the volume of the amplifier to minimum.

To avoid damaging the woofer

- Be careful in setting the volume control of the amplifier to avoid an excessive input power.
- Do not attempt to open the enclosure or remold speaker units and networks.

In case color irregularity is observed on the nearby TV screen

With the magnetically shielded type of the speaker system, the speakers can be installed near a TV set. However, color irregularity may still be observed on the TV screen depending on the type of your TV set.

If color irregularity is observed...

→ Turn off the TV set once, then turn it on after 15 to 30 minutes.

If color irregularity is observed again...

→ Place the speakers further apart from the TV set.

When howling occurs

Relocate the speaker or turn down the volume of the amplifier.

On installation

- Do not install the woofer near heat sources such as radiators or air ducts, or in a place subject to direct sunlight, excessive dust, mechanical vibration or shock.
- Good ventilation is essential to prevent internal heat build-up in the woofer. Place the woofer in a location with adequate air circulation. Do not place the woofer on a soft surface.
- Use caution when placing the speaker on a specially treated (waxed, oiled, polished, etc.) floor, as staining or discoloration may result.

On cleaning the cabinet

Clean the cabinet with a soft cloth lightly moistened with water. Do not use any type of abrasive pad, scouring powder or solvent such as alcohol or benzine.

If you have any questions or problems concerning your woofer that is not covered in this manual, please consult your nearest Sony dealer.

Installation

Since the human ear cannot detect the direction and position where the bass sound being reproduced by a woofer (below 200 Hz) comes from, you can install the woofer wherever you like in your room. To obtain a better bass reproduction, we recommend you to install the woofer on a solid floor where the resonance is unlikely to occur.

Notes

- Always install the woofer vertically, keeping a few centimeters from away the wall.
- Do not place an object on the woofer or sit on it.
- If the woofer is installed in the center of a room, the bass could be extremely weakened. This is due to the influence of the standing wave of the room. If this happened, move the woofer away from the center of a room or eliminate the cause of the standing wave, by installing a bookshelf on the wall, etc.

Hooking Up the System

Overview

- Use the LINE IN jacks or the SPEAKER IN terminals of the woofer when you connect the amplifier.
- If your amplifier has one of the following types of output jacks, connect the LINE IN jack and the amplifier's jack using the supplied audio connecting cord.
 - MONO OUT jack
 - MIX OUT jack
 - SUBWOOFER output jack(s)
 - SUPER WOOFER output jack(s)

- If your amplifier does not have the above mentioned output jacks, connect the speaker terminals of the amplifier to the SPEAKER IN terminals instead. (A)

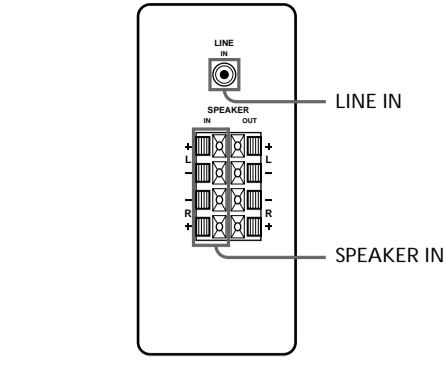
Before you get started

- Turn off the power of the amplifier and the woofer before making any connection.
- Use the audio connecting cords that are supplied to the respective equipment. If there are not enough audio connecting cords to make the necessary connections, you need to purchase some optional audio connecting cords.
- Be sure to make connections firmly to avoid noise.
- Connect the AC power cord from the woofer to a wall outlet.
- You cannot connect the CENTER output jack for use with Dolby Pro Logic function to the woofer. Bass sound is not output with some Dolby Pro Logic modes.

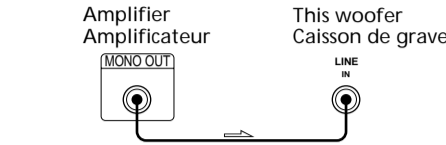
Connecting to an amplifier with a single set of speaker terminals (B)

If your amplifier is equipped with a single set of speaker terminals, connect the woofer to the amplifier, and then connect the front speakers to the woofer.

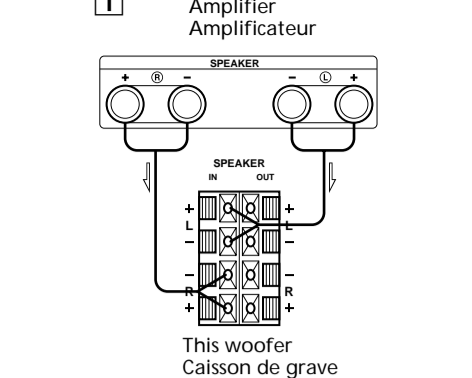
A



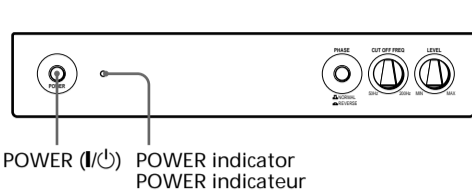
D



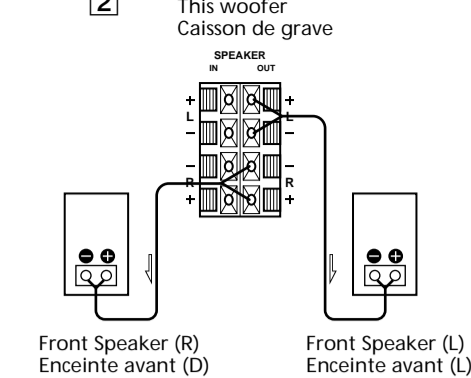
B



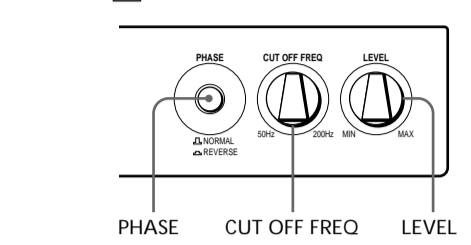
E



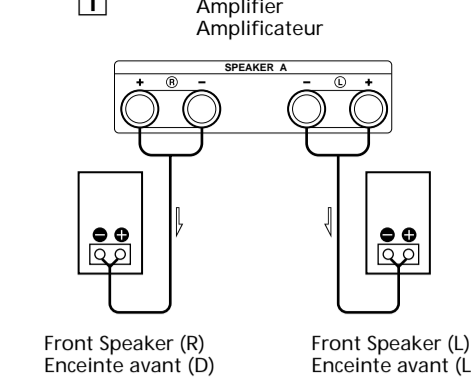
C



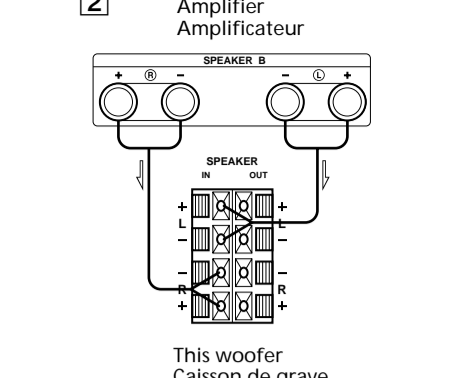
F



G



H



Hookups

- Connect the woofer to the amplifier. Connect the SPEAKER IN terminals of the woofer to the amplifier's speaker terminals with the speaker cords. Be sure to connect both L and R channels.
- Connect the front speakers to the woofer. Connect the speakers to the speaker terminals of the woofer.

Connecting to an amplifier with double (A+B) sets of speaker terminals (C)

If your amplifier has double (A+B) sets of speaker terminals, connect both the woofer and the front speakers to the amplifier.

Hookups

- Connect the front speakers to the amplifier. Connect the speakers to your amplifier's speaker terminals (A).
- Connect the woofer to the amplifier. Connect the SPEAKER IN terminals of the woofer to the amplifier's speaker terminals (B) using speaker cords (supplied).

When using the double (A+B) sets of speakers, make sure that you select the "A+B" position with your amplifier.

Note

When you are using speaker terminal (A) only (front speaker only) or when the power of the amplifier is turned off, turn down the volume or turn off the power of the woofer otherwise, hum noise may be heard.

Connecting to an amplifier with a special jack for a subwoofer

If your amplifier has a special jack for a subwoofer (like a MONO OUT jack, MIX OUT jack, SUBWOOFER jack or SUPER WOOFER jack), connect the LINE IN jack of the woofer to one of those jacks.

Hookups (D)

Connect the MONO OUT jack of your amplifier to the LINE IN jack of the woofer with the supplied audio connecting cord.

Note

If the output level of your amplifier is not large enough, the sound may not be loud enough. In this case, connect the speaker terminals of the amplifier directly to the SPEAKER IN terminals of the woofer.

Connecting the AC power cord

- Connect the AC power cord from the woofer and from your amplifier to a wall outlet.
- Make sure that power to the woofer is turned off before you plug in or unplug any power cord.

Listening to the Sound (E)

- Turn on the amplifier and select the program source.
- Press POWER (I/⏻). The woofer turns on and the POWER indicator lights up in green.
- Play the program source. Adjust the VOLUME so that sound from the front speakers is not distorted. If it is distorted, the sound from the woofer will also be distorted.

Notes

- Never set the amplifier's tone control (BASS, TREBLE, etc.) or the equalizer output to a high level or input sinewaves of 20 Hz to 50 Hz recorded on a commercially-available test disc or special sound (bass sound of electronic musical instrument, pop noise of analog disc turntable, sound with abnormally enhanced bass, etc.) in a high level to this unit. These actions may cause damage to the speakers.
- When a special disc containing abnormally enhanced bass is played, noise may be output in addition to the original sound. In such a case, decrease the sound level.
- The subwoofer output signal (DOLBY digital (AC-3) signal) of the digital surround processor sold singularly is set 10 dB higher by Dolby Laboratories Licensing Corporation. In the case of using normally, adjust the subwoofer level.

Adjusting the Sound (F)

You can adjust the sound of the woofer to suit the sound of your front speakers. Reinforcing the bass sound gives you a greater sense of atmosphere.

- Adjust the cut-off frequency. Turn the CUT OFF FREQ control, depending on the reproduction frequencies of your front speakers. Refer to the following when adjusting.
 - Typical very small sized speakers: 5 – 7 cm dia.
 - Typical small sized speakers: 8 – 15 cm dia.
 - Typical medium sized speakers: 16 – 24 cm dia.
 - Typical large sized speakers: more than 25 cm dia.

To make the most of the low level converter function of Dolby digital, turn the CUT OFF FREQ as high as possible when playing back the Dolby digital (AC-3).
- Adjust the volume level of the woofer. Turn the LEVEL control so that you can hear the bass sound a little more than before. To increase the volume, turn the control clockwise. To decrease the volume, turn the control counterclockwise.

3 Play your favorite song and movie.

Male vocal tunes and voice containing bass sounds are most suitable for adjustment. Turn the volume for front speakers to the same level as usual.

4 Select the phase polarity.

Use the PHASE selector to select the phase polarity.

5 Repeat steps 1 to 4 to adjust for your preference.

Once you have adjusted the woofer to the settings you desire, use the VOLUME control on the amplifier to adjust the volume of the woofer with that of the other speakers. You don't need to adjust the woofer settings when you change the volume level of the amplifier.

Notes

- If the sound distorts when you turn on the bass reinforcement from your amplifier (such as, DBFB, GROOVE, the graphic equalizer, etc.), turn off the bass reinforcement and adjust the sound.
- Do not turn the volume of the woofer to maximum. Doing so may weaken the bass sound. Moreover, extraneous noise may be heard.
- Selecting NORMAL or REVERSE with the PHASE selector reverses the polarity and may provide better bass reproduction in certain listening environments (depending on the type of front speakers, the position of the woofer and the adjustment of the cut-off frequency). It may also change the expanse and tightness of sound, and effect the feeling of the sound field. Select the setting that provides the sound you prefer when listening in your normal listening position.

Setting the speaker (G)

To prevent speaker vibration or movement while listening, attach the supplied foot pads to the speaker.

Troubleshooting

If you experience any of the following difficulties while using the woofer, use this troubleshooting guide to help you remedy the problem. Should any problem persist, consult your nearest Sony dealer.

There's no sound.

- Check that this woofer and components are connected correctly and securely.
- Turn LEVEL clockwise to turn the volume up.
- Select SPEAKER or LINE with IN PUT selector.
- Reset the level.

The sound has suddenly stopped.

- The speaker cords may have short-circuited. Connect the cords properly.

The sound is distorted.

- The input signal is imperfect.
- The input signal level is too high.
- Set the CUT OFF FREQ as high as possible when playing back the Dolby digital (AC-3).

Severe hum or noise is heard.

- Connect the ground wire of the turntable properly.
- The contacts between the plugs of the connecting cords and the corresponding jacks have not been made properly. Connect the plugs firmly.
- The audio system is picking up some noise from a TV set. Move the audio system away from the TV set or turn the TV set off.

Specifications

System

Type
Active Subwoofer (magnetically shielded design)

Speaker unit
Woofer: 20 cm dia., cone type

Amplifier section
Continuous RMS output : 50 W (DIN)

Reproduction frequency range
28 Hz – 200 Hz

High frequency cut-off frequency
50 Hz – 200 Hz

Phase selector
NORMAL, REVERSE

Inputs

Line jacks
LINE IN: input pin jack
SPEAKER IN: input terminals

Output jacks
SPEAKER OUT: output terminals

General

Power requirements
230 V AC, 50/60 Hz

Power consumption
50 W

Dimensions
Approx. 270 x 325 x 385 mm (w/h/d)

Mass
10 kg

Supplied accessories
Foot pads (4)
Audio connecting cord (1 phono plug – 1 phono plug), 2 m (1)
Speaker cords, 2.5 m (2)

Design and specifications are subject to change without notice.

Français

AVERTISSEMENT

Afin d'éviter tout risque d'incendie ou d'électrocution, ne pas exposer cet appareil à la pluie ou à l'humidité. Pour ne pas risquer un incendie, ne couvrez pas les orifices d'aération de l'appareil avec des journaux, nappes, rideaux, etc. Et ne placez pas de bougies allumées sur l'appareil.

Ne placez pas de vase sur l'appareil. Ceci ferait couir un risque d'incendie ou d'électrocution.

Ne pas installer l'appareil dans un espace confiné, comme dans une bibliothèque ou un placard mural.

Précautions

Sécurité

- Avant d'utiliser le caisson de grave, vérifiez que sa tension de fonctionnement est identique à celle du secteur local.
- Si vous prévoyez de ne pas utiliser le caisson pendant longtemps, débranchez-le de la prise murale. Pour débrancher le cordon d'alimentation secteur, tirez sur la fiche. Ne jamais tirer sur le cordon proprement dit.
- Si un liquide ou un solide tombait dans le coffret, débranchez le caisson et faites-le contrôler par un technicien qualifié avant de le remettre en service.
- Le cordon d'alimentation secteur doit être changé par un professionnel seulement.

Avant d'allumer ou d'éteindre l'amplificateur ou un autre appareil

N'oubliez pas de baisser complètement le volume.

Pour éviter d'endommager le caisson de grave

- Réglez avec soin le volume de l'amplificateur pour éviter toute entrée de son excessive.
- Ne pas essayer d'ouvrir le coffret ou de modifier les haut-parleurs et les circuits.

Si vous observez des anomalies de couleurs sur l'écran du téléviseur installé à proximité du caisson

Normalement les enceintes ont un blindage magnétique et peuvent être installées près d'un téléviseur, mais il est possible d'observer des anomalies de couleurs avec certains types de téléviseur.

Si vous observez des anomalies de couleurs...

→ Éteignez le téléviseur, puis rallumez-le 15 à 30 minutes plus tard.

S'il n'y a aucun changement...

→ Éloignez les enceintes du téléviseur.

En cas de rétroaction acoustique

Changez l'emplacement des enceintes ou baissez le volume de l'amplificateur.

Installation

- Ne pas installer le caisson de grave près d'une source de chaleur, comme un radiateur ou une bouche d'air chaud, dans un endroit en plein soleil ou exposé à la poussière, des vibrations ou des chocs mécaniques.
- Une bonne ventilation est essentielle pour éviter une surchauffe interne du caisson. Installez le caisson dans un endroit où la circulation d'air est suffisante. Ne pas l'installer sur une surface molle.
- Prenez les précautions nécessaires lors de l'installation du haut-parleur sur un plancher traité (cire, huile, verni, etc.) pour éviter l'apparition de taches ou la décoloration du sol.

Nettoyage du coffret

Nettoyez le coffret avec un chiffon doux légèrement imprégné d'eau. Ne pas utiliser de tampons abrasifs, poudre à récurer ou diluant, comme l'alcool ou la benzine.

Pour toute question ou problème au sujet du caisson de grave, veuillez contacter votre revendeur Sony le plus proche.

Installation

Comme l'oreille humaine ne peut pas détecter la direction ni la position des basses reproduites par un caisson de grave (en dessous de 200 Hz), vous pouvez installer le caisson où vous voulez dans la pièce. Pour obtenir une meilleure reproduction du grave, il est toutefois conseillé de l'installer sur un sol ferme, où la résonance est peu probable.

Remarques

- Installez toujours le caisson à la verticale et à plusieurs centimètres du mur.
- Ne pas poser d'objet sur le caisson ni s'asseoir dessus.
- Si le caisson est installé au centre d'une pièce, le son grave est extrêmement affaibli. Ce phénomène est dû aux ondes stationnaires de la pièce. Le cas échéant, éloignez le caisson du centre de la pièce, ou éliminez la cause des ondes stationnaires, en installant, par exemple, une étagère.

Raccordement du système

Aperçu

- Utilisez les prises LINE IN ou les bornes SPEAKER IN du caisson quand vous raccordez l'amplificateur.
- Si votre amplificateur comporte l'un des modèles de prises de sortie suivants, raccordez-la à la prise LINE IN et la prise de l'amplificateur à l'aide du câble de connexion audio fourni.
 - Prises MONO OUT
 - Prise MIX OUT
 - Prise(s) de sortie SUBWOOFER
 - Prise(s) de sortie SUPER WOOFER
- Si l'amplificateur n'offre aucune des prises de sortie indiquées, reliez les bornes d'enceintes de l'amplificateur aux bornes SPEAKER IN. (A)

Avant de commencer

- Éteignez l'amplificateur et le caisson de grave avant de les relier.
- Utilisez les cordons audio fournis avec les différents appareils. Si vous n'avez pas assez de cordons pour faire les liaisons nécessaires, vous devez acheter des cordons de liaison audio en option.
- Veuillez à insérer à fond les fiches dans les prises pour éviter toute source de bruit.
- Branchez le cordon d'alimentation secteur du caisson sur une prise murale.
- Vous ne pouvez pas relier la prise de sortie CENTER à ce caisson pour utiliser la fonction Dolby Pro Logic. Le son grave n'est pas fourni par certains modes Dolby Pro Logic.

Raccordement à un amplificateur avec une seule paire de bornes d'enceintes (B)

Si votre amplificateur n'a qu'une seule paire de bornes d'enceintes, raccordez le caisson de grave à l'amplificateur, puis les enceintes avant au caisson de grave.

Raccordements

- Raccordez le caisson de grave à l'amplificateur. Raccordez les bornes SPEAKER IN du caisson aux bornes d'enceintes de l'amplificateur avec les cordons d'enceintes. Veillez à raccorder les canaux gauche (L) et droit (R).
- Raccordez les enceintes avant au caisson de grave. Raccordez les enceintes aux bornes d'enceintes du caisson de grave.

Raccordement à un amplificateur avec double paire (A+B) de bornes d'enceintes (C)

Si votre amplificateur a une double paire de bornes d'enceintes (A+B), raccordez le caisson de grave et les enceintes avant à l'amplificateur.

Raccordements

- Raccordez les enceintes avant à l'amplificateur. Raccordez les enceintes aux bornes d'enceintes de l'amplificateur (A).
- Raccordez le caisson de grave à l'amplificateur. Reliez les bornes SPEAKER IN du caisson de grave aux bornes d'enceintes (B) de l'amplificateur en utilisant les cordons d'enceintes fournis.

Quand vous utilisez la double paire de prises (A+B), veillez à sélectionner la position "A+B" sur l'amplificateur.

Remarque

Quand vous utilisez les bornes d'enceintes (A) seulement (enceintes avant seulement) ou quand l'amplificateur est éteint, réduisez le volume ou éteignez le caisson sinon vous entendrez un bourdonnement.

Raccordement à un amplificateur doté d'une prise spéciale pour haut-parleur d'extrêmes-graves

Si votre amplificateur comporte une prise spéciale pour haut-parleur d'extrêmes-graves (comme une prise MONO OUT, MIX OUT, SUBWOOFER ou SUPER WOOFER), raccordez la prise LINE IN du haut-parleur à l'une de ces prises.

Raccordements (D)

Raccordez la prise MONO OUT de votre amplificateur à la prise LINE IN du haut-parleur à l'aide du câble de connexion audio fourni.

Remarque

Si le niveau de sortie de l'amplificateur n'est pas suffisant, le son peut ne pas être assez puissant. Dans ce cas, reliez les bornes d'enceintes de l'amplificateur directement aux bornes SPEAKER IN du caisson.

Raccordement du cordon d'alimentation secteur

- Branchez le cordon d'alimentation secteur du caisson de grave et de l'amplificateur sur une prise murale.
- Assurez-vous que le caisson de grave est hors tension avant de brancher ou de débrancher un câble d'alimentation.

