

Stereo Turntable System

Mode d'emploi _____ **FR**

Manual de instrucciones _____ **ES**

Manual de instruções _____ **PT**

使用説明書 _____ **CT**

PS-J20

AVERTISSEMENT

Pour réduire les risques d'incendie ou d'électrocution, gardez cet appareil à l'abri de la pluie et de l'humidité.

N'installez pas l'appareil dans un espace confiné comme dans une bibliothèque ou un meuble encastré.

Pour prévenir tout risque d'incendie, ne recouvrez pas les orifices de ventilation de l'appareil avec des journaux, des nappes, des rideaux, etc. Ne placez pas non plus de bougies allumées sur l'appareil.

Pour prévenir tout risque d'incendie ou d'électrocution, ne placez pas d'objets remplis de liquides, comme des vases, sur l'appareil.

A l'attention de la clientèle canadienne

ATTENTION:

POUR PREVENIR LES CHOCS ELECTRIQUES, NE PAS UTILISER CETTE FICHE POLARISEE AVEC UN PROLONGATEUR, UNE PRISE DE COURANT OU UNE AUTRE SORTIE DE COURANT, SAUF SI LES LAMES PEUVENT ETRE INSEREES A FOND SANS EN LAISSER AUCUNE PARTIE A DECOUVERT.

Précautions

Sécurité

- Avant d'utiliser la platine, vérifiez que sa tension de fonctionnement est identique à celle du courant secteur local.
- Si un solide ou un liquide tombait dans le coffret, débranchez la platine et faites-la vérifier par un technicien qualifié avant de la remettre en service.
- Débranchez la platine de la prise secteur si vous prévoyez de ne pas l'utiliser pendant un certain temps. Pour débrancher le cordon, tirez sur la fiche. Ne tirez jamais sur le cordon proprement dit.
- La platine n'est pas déconnectée de la source d'alimentation tant qu'elle reste branchée sur la prise secteur, même si elle a été mise hors tension.
- La plaque signalétique indiquant la tension de fonctionnement, la consommation ou autres paramètres se trouve à l'arrière de la platine.

Installation

- Installez la platine sur une surface de niveau.
- Evitez d'installer la platine près d'un appareil électrique (téléviseur, sèche-cheveux ou lampe fluorescente) qui pourrait provoquer un bourdonnement ou des parasites.
- Ne placez pas la platine dans un endroit exposé à des vibrations, par exemple près d'enceintes ou d'une porte qui risque de claquer.
- Protégez la platine des rayons du soleil, des températures extrêmes et d'une poussière ou humidité excessive.
- Prenez les précautions nécessaires lors de l'installation de l'appareil sur des surfaces traitées (cirées, huilées, vernies etc.) pour éviter l'apparition de taches ou la décoloration de la surface.

Remballage

Ne jetez pas le carton ni les matériaux d'emballage. Ils offrent une protection idéale pour le transport de la platine.

Pour toute question ou tout problème au sujet de cet appareil, non couverts dans ce manuel, veuillez consulter votre revendeur Sony le plus proche.

Bienvenue !

Merci d'avoir choisi cette platine tourne-disque stéréo Sony. Avant de la mettre en service, veuillez lire attentivement le mode d'emploi et le conserver pour toute référence ultérieure.

Convention

L'icône suivante est utilisée dans le mode d'emploi:



Elle indique des conseils et suggestions qui facilitent les opérations.

TABLE DES MATIÈRES

Préparatifs

- Déballage 3
- Assemblage de la platine tourne-disque 4
- Réglage du sélecteur de tension (Modèles avec sélecteur de tension seulement) 4
- Raccordement de la platine tourne-disque 5

Fonctionnement

- Lecture d'un disque 6

Informations complémentaires

- Entretien 7
- Guide de dépannage 8
- Spécifications 8
- Nomenclature 9

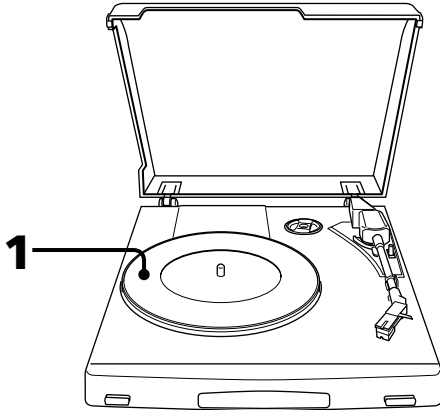
FR

Déballage

Vérifiez si tous les éléments suivants se trouvent bien dans l'emballage:

- Tapis de caoutchouc (1)
- Adaptateur 45 tours (1)

Assemblage de la platine tourne-disque



- 1 Placez le tapis en caoutchouc sur le plateau. Pour vous assurer que le plateau fonctionne correctement, faites tourner le plateau une ou deux fois dans le sens inverse des aiguilles d'une montre avec la main.

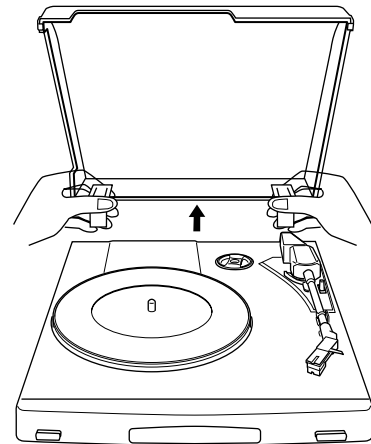
Remarques sur l'installation

- Placez la platine sur une surface de niveau.
- Evitez d'installer la platine près d'un appareil électrique (téléviseur, sèche-cheveux ou lampe fluorescente) qui pourrait provoquer un bourdonnement ou des parasites.
- Ne placez pas la platine dans un endroit exposé à des vibrations, par exemple près d'enceintes ou d'une porte qui risque de claquer.
- Protégez la platine des rayons du soleil, des températures extrêmes et d'une poussière ou humidité excessive.

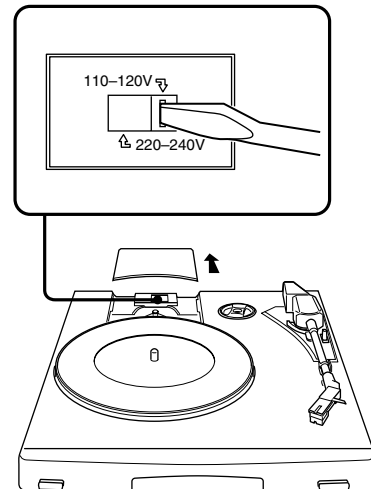
Réglage du sélecteur de tension (Modèles avec sélecteur de tension seulement)

Vérifiez que le sélecteur de tension est réglé sur la tension de ligne du secteur. Sinon, réglez le sélecteur sur la position correcte à l'aide d'un tournevis.

- 1 Retirez le couvercle.



- 2 Retirez le volet, et réglez le sélecteur de tension sur la tension de ligne du secteur à l'aide d'un tournevis.

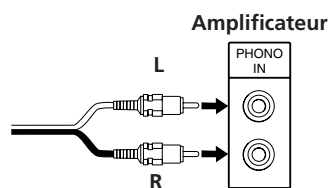


- 3 Remettez le volet en place et refermez le couvercle.

Raccordement de la platine tourne-disque

Les cordons à fiche cinch et le fil de terre sont fixés à l'arrière de la platine.

- 1 Raccordez le cordon avec la fiche rouge à la prise d'entrée PHONO IN R de droite de l'amplificateur, et raccordez le cordon avec la fiche blanche à la prise d'entrée PHONO IN L de gauche.

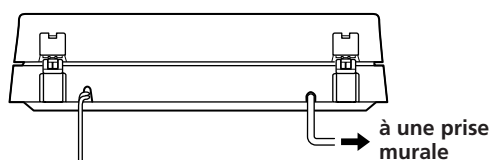


- 2 Réglez MM.AMP. sur le fond de la platine en fonction du raccordement de l'amplificateur, comme suit:

Pour le raccordement à	Réglez MM.AMP. sur
Prises PHONO IN	OFF
Prises AUX IN ou LINE IN	ON

Raccordement au secteur

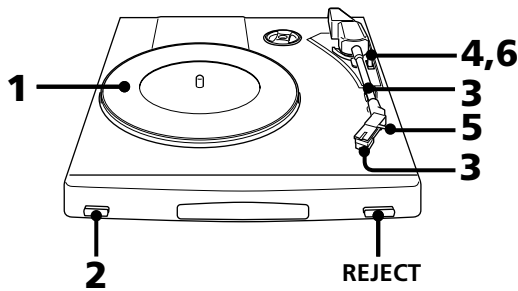
Raccordez le cordon secteur à une prise murale lorsque toutes les autres connexions sont terminées.



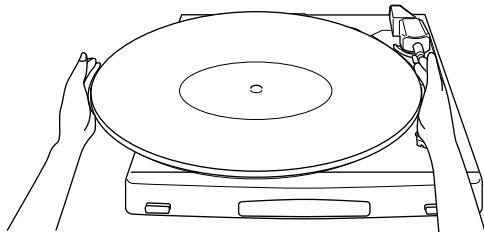
Remarque

Installez cette chaîne en veillant à ce que le cordon d'alimentation puisse être immédiatement débranché de la prise secteur en cas de problème.

Lecture d'un disque



- 1 Posez un disque sur le plateau.



Remarque

Ne posez qu'un seul disque à la fois sur le plateau. Si vous posez plusieurs disques les uns sur les autres, le saphir ne touchera pas correctement les sillons et la reproduction du son ne sera pas bonne.

- 2 Appuyez sur SPEED pour sélectionner la vitesse.
- 3 Retirez le cache qui protège le saphir, et enlevez la bride du repose-bras.
- 4 Déplacez le levier de repérage vers l'arrière.
- 5 Amenez le bras de lecture à la position voulue sur le disque.
- 6 Déplacez le levier de repérage vers l'avant. Le bras de lecture descend lentement sur le disque et la lecture commence.
- 7 Réglez le volume sur l'amplificateur.

Pour arrêter la lecture

Appuyez sur REJECT.

Pour interrompre la lecture

Déplacez le levier de repérage vers l'arrière pour relever le saphir du disque pendant la lecture.

Pour écouter une autre partie du disque

- 1 Déplacez le levier de repérage vers l'arrière pour relever le saphir pendant la lecture.
- 2 Amenez le bras de lecture à la position voulue.
- 3 Déplacez le levier de repérage vers l'avant.

Pour écouter un 45 tours

Posez l'adaptateur 45 tours fourni sur l'axe.

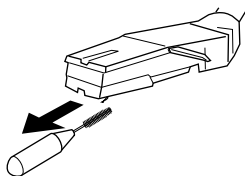
Quand vous avez terminé, remettez l'adaptateur dans le tiroir d'adaptateur.

Entretien

Nettoyage du saphir et des disques

Pour éviter une usure prématurée du saphir et des disques, nettoyez-les avant la lecture.

Pour nettoyer le saphir, brossez-le de l'arrière vers l'avant avec une petite brosse spéciale saphirs de bonne qualité. Ne nettoyez pas le saphir avec les doigts. Si vous utilisez un liquide de nettoyage spécial, n'imprégnez pas trop le saphir de liquide.



Pour nettoyer les disques, essuyez-les bien avec un liquide spécial disques de bonne qualité.

Nettoyage du coffret et du couvercle

Nettoyez régulièrement le coffret et le couvercle avec un chiffon doux, etc. Pour enlever les taches rebelles, utilisez un chiffon imprégné d'une solution détergente neutre. N'utilisez pas de solvants tels que de l'alcool, de la benzine ou du diluant, qui pourraient abîmer la finition.

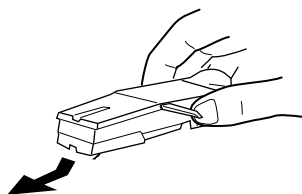
Remplacement du saphir

La durée de vie d'un saphir est de 400 heures environ. Pour obtenir le meilleur son possible et éviter d'endommager vos disques, il est conseillé de respecter cette limite.

Vous trouverez chez votre revendeur Sony des saphirs de rechange (CN-234).

Pour remplacer le saphir

- 1 Mettez l'amplificateur hors tension.
- 2 Tout en tenant la cartouche, sortez le bloc saphir comme indiqué sur le schéma.
- 3 Insérez le nouveau saphir dans la cartouche.



Guide de dépannage

Avant de passer en revue la liste suivante, vérifiez que:

- Le cordon d'alimentation est correctement branché.
- Les cordons des enceintes sont correctement branchés.

Si le problème persiste après les vérifications suivantes, consultez votre revendeur Sony.

La tête de lecture glisse, patine ou n'avance pas.

- ➔ La platine n'est pas installée de niveau. Installez-la de niveau.
- ➔ Le disque est sale ou rayé.
Nettoyez le disque avec un kit de nettoyage de disque en vente dans le commerce ou changez de disque.

Son de mauvaise qualité, bruit excessif, son intermittent, etc.

- ➔ Le saphir est sale ou usé. Enlevez la poussière sur le saphir avec une petite brosse spéciale saphirs, ou remplacez le saphir usé (voir page 7).
- ➔ De la poussière ou saleté s'est accumulée sur le disque. Nettoyez le disque avec un liquide spécial disques de bonne qualité.

Bourdonnement ou hurlement de basse fréquence*

- ➔ La platine est installée trop près des enceintes.
Éloignez les enceintes de la platine.

Le plateau ne tourne pas.

- ➔ Assurez-vous que le cordon d'alimentation est bien inséré dans la prise murale.

Le son est trop faible ou déformé.

- ➔ La platine n'est pas raccordée aux entrées PHONO de l'amplificateur (voir page 5).
- ➔ Réglez le commutateur MM.AMP. ON/OFF sur la position correcte (voir page 5).

* Ce phénomène, appelé "rétroaction acoustique", se produit quand des vibrations provenant des enceintes sont transmises par l'air ou des objets solides (étagère, coffret, sol, etc.) à la platine où elles sont captées par le saphir, amplifiées et reproduites à nouveau par les enceintes.

Spécifications

Moteur et plateau

Système d'entraînement	Courroie
Moteur	Servomoteur CC
Plateau	18,5 cm, alliage d'aluminium moulé
Vitesses	2 vitesses, 33 ¹ / ₃ tpm, 45 tpm
Pleurage et scintillement	Inférieur à 0,25% (WRMS)
Rapport signal sur bruit	Supérieur à 45 dB (DIN-B) avec la cartouche fournie

Bras de lecture

Type	Bras droit intégré à équilibre statique
Longueur effective du bras	204 mm

Généralités

Alimentation électrique	Modèle pour les Etats-Unis et le Canada: 120 V CA, 60 Hz Modèle pour les pays européens: 220-230 V CA, 50/60 Hz Modèle pour les autres pays: 110-120/220-240 V CA, 50/60 Hz
Consommation	5 W
Dimensions	Env. 280 x 87 x 314 mm (l/h/p) (11 x 3 ⁷ / ₁₆ x 12 ³ / ₈ pouces)
Poids	2 kg (4 li. 6 on)

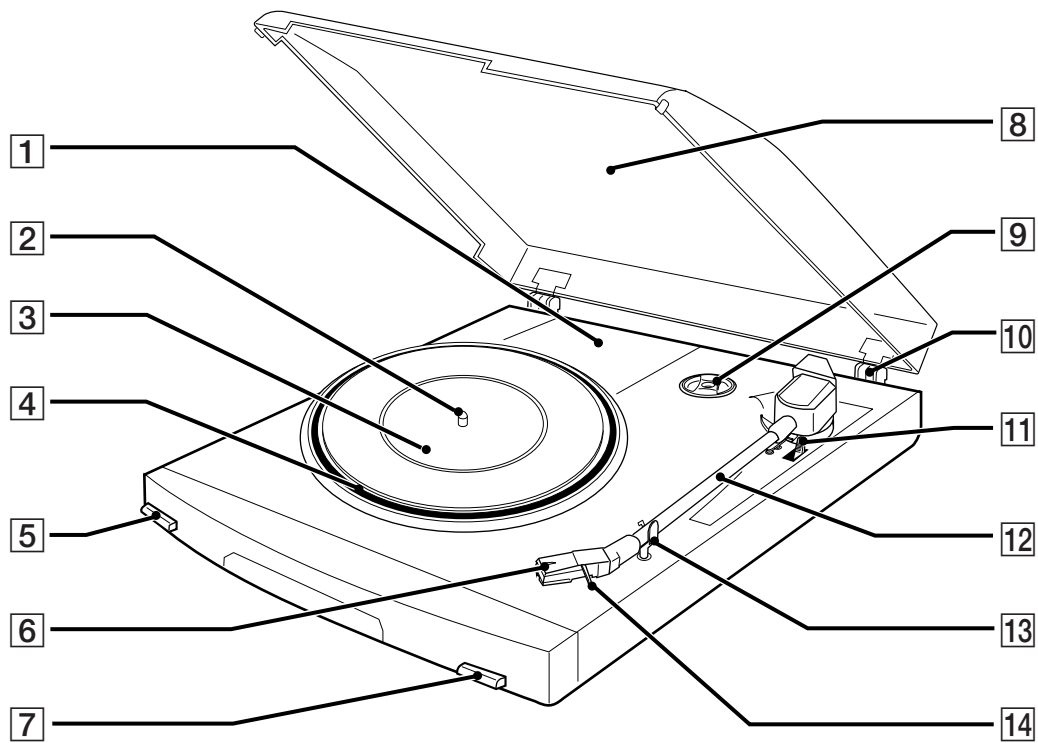
Accessoires fournis

Adaptateur 45 tours (1)
Tapis de caoutchouc (1)

La conception et les spécifications sont sujettes à modification sans préavis.

Nomenclature

- | | | | |
|----------|---|-----------|-------------------------|
| 1 | Sélecteur de tension (interne) (sauf modèle pour les Etats-Unis, le Canada et l'Europe) | 7 | Touche d'arrêt (REJECT) |
| 2 | Axe | 8 | Couvercle |
| 3 | Tapis de caoutchouc | 9 | Adaptateur 45 tours |
| 4 | Plateau | 10 | Charnière |
| 5 | Touche de vitesse (SPEED) | 11 | Levier de repérage |
| 6 | Cartouche | 12 | Bras de lecture |
| | | 13 | Repose-bras |
| | | 14 | Onglet |



ADVERTENCIA

Para reducir el riesgo de incendio o sacudida eléctrica, no exponga este aparato a la lluvia ni a la humedad.

No instale el aparato en un espacio cerrado, como una estantería para libros o un armario empotrado.

Para evitar el riesgo de incendio, no cubra la ventilación del aparato con periódicos, manteles, cortinas, etc., ni coloque velas encendidas sobre el aparato.

Para evitar el riesgo de incendio o electrocución, no coloque sobre el aparato objetos que contengan líquidos como, por ejemplo, un jarrón.

Precauciones

Sobre seguridad

- Antes de utilizar la unidad, compruebe si la tensión de alimentación de la misma es idéntica a la de la red local.
- Si dentro de la unidad cae algún objeto sólido o líquido, desenchúfela y haga que sea comprobada por personal cualificado antes de utilizarla de nuevo.
- Cuando no vaya a utilizar la unidad durante mucho tiempo, desenchúfela del tomacorriente de CA. Para desconectar el cable, tire del enchufe. No tire nunca del propio cable.
- La unidad no se desconectará de la fuente de alimentación de CA (red) mientras está enchufada en un tomacorriente de CA, incluso aunque desconecte la alimentación en la propia unidad.
- La placa de características en la que se indica la tensión de alimentación, el consumo, etc., se encuentra en la parte exterior posterior.

Sobre la ubicación

- Coloque la unidad sobre una superficie nivelada.
- Evite colocar la unidad cerca de aparatos eléctricos (como un televisor, un secador de pelo, o una lámpara fluorescente).
- Coloque la unidad donde no quede sometida a vibraciones, como las de altavoces, del cierre de puertas, etc.
- Mantenga la unidad alejada de la luz solar directa, temperaturas extremadas, polvo excesivo, y humedad.
- Tenga cuidado si coloca la unidad sobre superficies tratadas de manera especial (con cera, barnizados con aceite o pulidos, etc.) ya que es posible que aparezcan manchas o se descolore la superficie.

Sobre el reempaque

Guarde la caja y el material amortiguador.

Estos elementos serán ideales para transportar la unidad.

Si tiene alguna pregunta o problema en relación con la unidad que no cubra este manual, consulte a su proveedor Sony.

¡Bienvenido!

Muchas gracias por la adquisición de este sistema giradiscos estéreo Sony. Antes de utilizar la unidad, lea detenidamente este manual y consérvelo para futuras referencias.

Convencionalismo

En este manual se utiliza el icono siguiente:



Indica sugerencias y consejos para facilitar la tarea.

TABLE OF CONTENTS

Preparativos

- Desembalaje 3
- Ensamblaje del giradiscos 4
- Ajuste del selector de tensión (Solamente para los modelos suministrados con selector de tensión) 4
- Conexión del giradiscos 5

Operaciones

- Reproducción de un disco 6

Información adicional

- Mantenimiento 7
- Solución de problemas 8
- Especificaciones 8
- Partes y controles 9

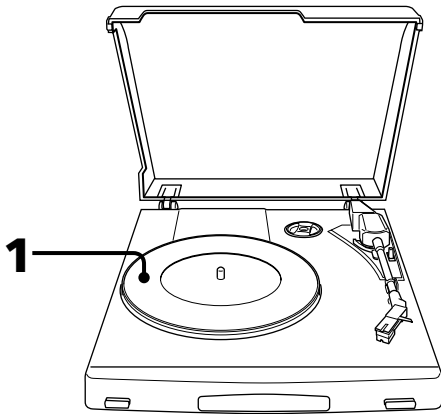
ES

Desembalaje

Compruebe si ha recibido los accesorios siguientes con su giradiscos.

- Esterilla de caucho (1)
- Adaptador para 45 rpm (1)

Ensamblaje del giradiscos



- 1 Coloque la esterilla de caucho sobre el plato. Para comprobar si funciona adecuadamente, gire el plato una o dos veces hacia la derecha con la mano.

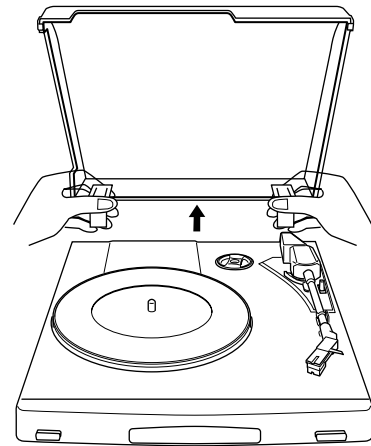
Notas sobre la instalación

- Coloque el giradiscos sobre una superficie nivelada.
- Evite colocar la unidad cerca de aparatos eléctricos (como un televisor, un secador de pelo, o una lámpara fluorescente) porque podrían causar ruido.
- Coloque la unidad donde no quede sometida a vibraciones, como las de altavoces, del cierre de puertas, etc.
- Mantenga la unidad alejada de la luz solar directa, temperaturas extremadas, polvo excesivo, y humedad.

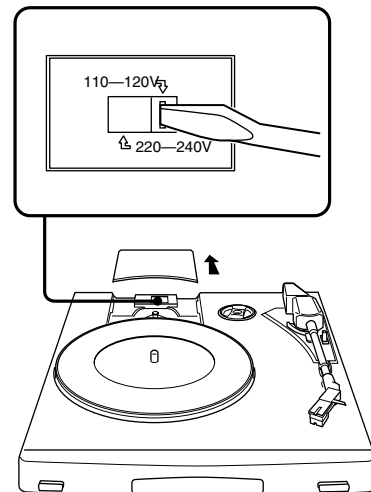
Ajuste del selector de tensión (Solamente para los modelos suministrados con selector de tensión)

Compruebe si el selector de tensión está ajustado a la tensión de la red local. Si no lo está, póngalo en la posición correcta utilizando un destornillador.

- 1 Extraiga la cubierta guardapolvo.



- 2 Quite la tapa y ajuste el selector de tensión de acuerdo con la tensión de la red local.

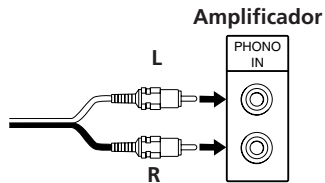


- 3 Vuelva a colocar la tapa y la cubierta guardapolvo.

Conexión del giradiscos

Los cables fono y el conductor de puesta a tierra están fijados a la parte posterior de la caja.

- 1 Conecte el conductor con clavija roja a la toma de entrada PHONO IN R (canal derecho) y el conductor con clavija blanca a la toma de entrada a PHONO IN L (canal izquierdo) del amplificador.

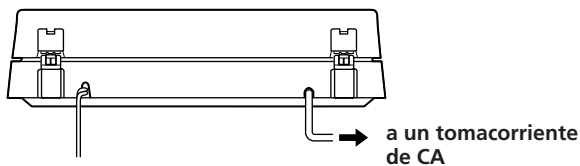


- 2 Ponga el botón MM.AMP. del panel inferior en la posición correspondiente a la conexión al amplificador, como se indica a continuación.

Para la conexión a	Ponga MM.AMP. en
las tomas PHONO IN	OFF
las tomas AUX IN o LINE IN	ON

Conexión del cable de alimentación

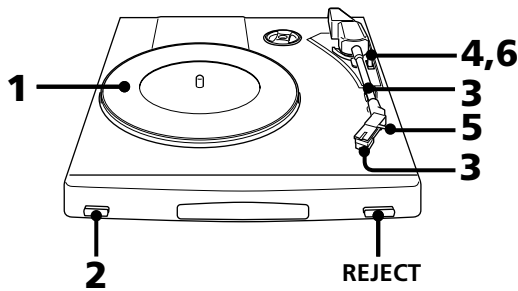
Conecte el cable de alimentación a un tomacorriente de CA después de haber finalizado todas las conexiones anteriores.



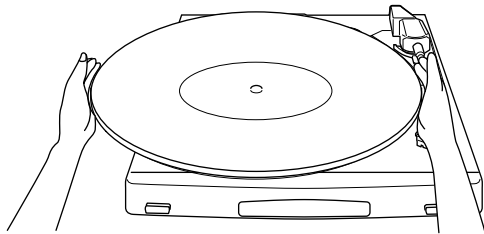
Nota

Instale el sistema de modo que el cable de alimentación se pueda desenchufar del enchufe de pared de forma inmediata en caso de problemas.

Reproducción de un disco



- 1 Coloque el disco en el plato.



Nota

Coloque solamente un disco cada vez en el plato. Si apilase dos o más discos sobre el plato, la aguja no haría el contacto adecuado con los surcos y la calidad de la reproducción se deterioraría.

- 2 Presione SPEED para seleccionar la velocidad.
- 3 Quite la cubierta protectora de la cápsula, y suelte el retén del brazo fonocaptor.
- 4 Ponga la palanca de elevación/descenso del brazo hacia atrás.
- 5 Mueva el brazo fonocaptor hasta el punto deseado del disco.
- 6 Ponga la palanca de elevación/descenso del brazo hacia delante.
El brazo fonocaptor descenderá lentamente hasta el disco y se iniciará la reproducción.
- 7 Ajuste el volumen en su amplificador.

Para parar la reproducción

Presione REJECT.

Para realizar una pausa en la reproducción

Ponga la palanca de elevación/descenso del brazo hacia atrás para levantar la aguja del disco durante la reproducción.

Para escuchar una parte diferente del disco

- 1 Ponga la palanca de elevación/descenso del brazo hacia atrás para levantar la aguja del disco durante la reproducción.
- 2 Mueva el brazo fonocaptor hasta el punto deseado.
- 3 Ponga la palanca de elevación/descenso del brazo hacia delante.

Para reproducir un disco de 17 cm

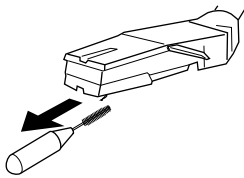
Coloque el adaptador de 45 rpm suministrado en el eje. Cuando termine de utilizar el adaptador, colóquelo en el lugar destinado a guardarlo.

Mantenimiento

Cuidado de la aguja y los discos

Para evitar el desgaste prematuro de la aguja y de los discos, deberá limpiarlos antes de la reproducción.

Para limpiar la aguja, cepíllela desde la parte frontal utilizando un cepillo limpiador de agujas de buena calidad. No limpie la aguja con la punta de un dedo. Cuando utilice un limpiador de agujas líquido, tenga cuidado de no humedecer demasiado la aguja.



Para limpiar sus discos, frótelos bien utilizando un limpiador de discos de buena calidad.

Limpieza de la caja y la cubierta guardapolvo

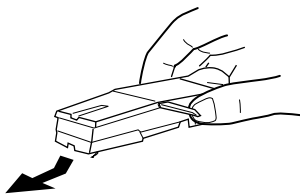
Limpie periódicamente la caja y la cubierta guardapolvo utilizando un paño suave y seco. Si las manchas son difíciles de eliminar, utilice un paño humedecido en una solución poco concentrada de detergente. No use disolventes tales como alcohol, bencina, ni diluidor de pintura, ya que dañaría el acabado.

Reemplazo de la aguja

La duración útil de la aguja es de unas 400 horas. Para conservar la máxima calidad del sonido, y evitar que se dañen los discos, le recomendamos que reemplace la agujas dentro de este límite de tiempo. Usted podrá adquirir agujas de reemplazo (CN-234) adicionales en su proveedor Sony.

Para reemplazar la aguja

- 1 Desconecte la alimentación del amplificador.
- 2 Sujetando la cápsula, extraiga el conjunto de la aguja como se muestra en la ilustración.
- 3 Inserte la nueva aguja en la cápsula.



Solución de problemas

Antes de pasar a la lista de comprobaciones siguiente, compruebe si:

- El cable de alimentación está conectado con seguridad.
- Los cables de los altavoces están conectados con seguridad.

Si el problema persiste después de haber realizado estas comprobaciones, consulte a su proveedor Sony.

El brazo fonocaptor salta, patina, o no avanza.

- ➔ El giradiscos no está nivelado. Colóquelo sobre una superficie nivelada.
- ➔ El disco está sucio o rayado.
Límpielo con un juego de limpieza de discos que podrá adquirir en un establecimiento del ramo, o reemplace el disco.

Sonido de mala calidad, ruido excesivo, sonido intermitente, etc...

- ➔ La aguja está sucia o gastada. Elimine el polvo de la aguja utilizando un cepillo limpiador de agujas, o reemplace la aguja gastada (consulte la página 7).
- ➔ En el disco se ha acumulado polvo o suciedad.
Límpielo utilizando un limpiador de discos de buena calidad.

Ruido sordo o aullido de baja frecuencia*

- ➔ El giradiscos está colocado demasiado cerca de los altavoces. Aleje los altavoces del giradiscos.

El plato no gira.

- ➔ Compruebe si el enchufe del cable de alimentación está completamente insertado en un tomacorriente de CA.

El sonido es demasiado bajo o se oye distorsionado.

- ➔ El giradiscos no está conectado a las entradas PHONO del amplificador (consulte la página 5).
- ➔ Ponga MM.AMP. ON/OFF en la posición apropiada (consulte la página 5).

* Este fenómeno, denominado "retroalimentación acústica", ocurre cuando las vibraciones de los altavoces se transmiten a través del aire o de objetos sólidos (como estantes, un armario, o el piso) al giradiscos, donde se captan, amplifican, y reproducen a través de los altavoces.

Especificaciones

Motor y plato

Sistema de impulsión	Impulsión por correa
Motor	Servomotor de CC
Plato	18,5 cm, aleación de aluminio moldeada
Velocidades	33 1/3 y 45 rpm, 2 velocidades
Fluctuación y trémolo	Menos del 0,25% (ponderación eficaz)
Relación señal-ruido	Más de 45 dB (DIN-B) con la cápsula suministrada

Brazo fonocaptor

Tipo	Brazo recto integrado estáticamente equilibrado
Longitud efectiva del brazo	204 mm

Generales

Alimentación	Modelos para EE.UU. y Canadá: 120 V CA, 60 Hz Modelo para Europa: 220 – 230 V CA, 50/60 Hz Modelos para otros países: 110 – 120/220 – 240 V CA, 50/60 Hz
Consumo	5 W
Dimensiones	Aprox. 280 x 87 x 314 mm (an/al/prf)
Masa	2 kg

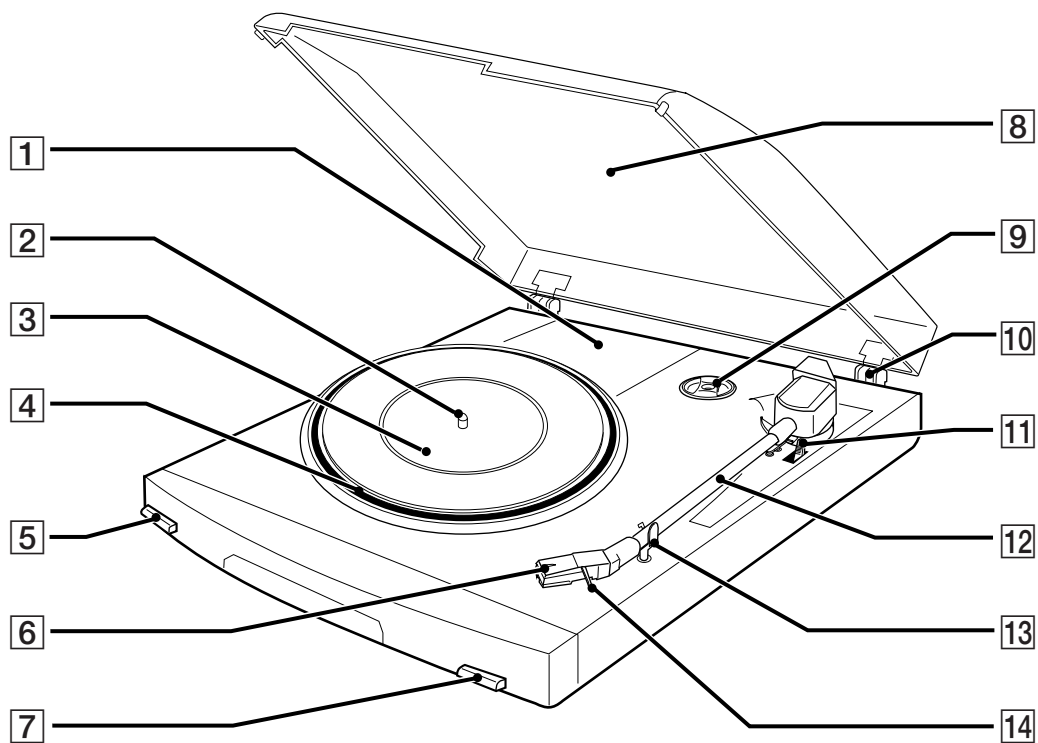
Accesorios suministrados

Adaptador para 45 rpm (1)
Esterilla de caucho (1)

El diseño y las especificaciones están sujetos a cambio sin previo aviso.

Partes y controles

- | | | | |
|----------|---|-----------|--|
| 1 | Selector de tensión (interior) (excepto los modelos para EE.UU., Canadá y Europa) | 7 | Botón de retorno del brazo a su soporte (REJECT) |
| 2 | Eje central | 8 | Cubierta guardapolvo |
| 3 | Esterilla de caucho | 9 | Adaptador para 45 rpm |
| 4 | Plato | 10 | Bisagra |
| 5 | Botón selector de velocidad (SPEED) | 11 | Palanca de elevación/descenso del brazo |
| 6 | Cartridge | 12 | Brazo fonocaptor |
| | | 13 | Soporte del brazo |
| | | 14 | Pestaña de elevación del brazo |



ADVERTÊNCIA

Para reduzir o risco de incêndio ou choque eléctrico, não exponha este aparelho a chuva ou humidade.

Não instale o aparelho num espaço fechado, como por exemplo, uma estante ou um armário.

Para evitar o risco de incêndio, não tape a ventilação do aparelho com jornais, toalhas, cortinas, etc. nem coloque velas acesas sobre o aparelho.

Para evitar o risco de incêndio ou choque eléctrico, não coloque recipientes com líquidos, como jarras, em cima do aparelho.

Precauções

Sobre a segurança

- Antes de operar o aparelho, verifique se a voltagem de funcionamento do mesmo é igual à tensão da fonte de alimentação local.
- Se algum objecto sólido ou líquido cair dentro do aparelho, este deverá ser desligado da tomada da rede CA e submetido a uma inspecção por pessoal técnico qualificado.
- Desligue o aparelho da tomada da rede CA local, caso não vá utilizá-lo por um longo intervalo. Para desligar o cabo, puxe-o pela ficha, nunca pelo fio.
- O aparelho não estará desligado da fonte de alimentação CA (principal) enquanto permanecer ligado a uma tomada de parede, mesmo que o interruptor do aparelho em si tenha sido desactivado.
- A placa indicativa da voltagem de funcionamento, do consumo, etc. está localizada na parte posterior externa.

Sobre a localização

- Coloque o aparelho sobre uma superfície nivelada.
- Evite colocar o aparelho nas cercanias de aparatos eléctricos (tais como televisor, secador de cabelo ou lâmpada fluorescente), os quais podem causar zumbidos ou interferências.
- Coloque o aparelho em locais onde não fique sujeito a vibrações, tais como de altifalantes, batidas de porta, etc.
- Mantenha o aparelho distante da luz solar directa, de temperaturas extremas, de poeira e humidade excessivas.
- Tenha cuidado ao colocar a unidade em superfícies submetidas a tratamento especial (com cera, óleo, polimento, etc.) pois há risco de surgimento de manchas ou descoloração da superfície.

Sobre o reempacotamento

Guarde a caixa e o material de embalagem.

Estes são ideais para embalar o aparelho quando do seu transporte.

Caso surjam dúvidas ou problemas concernentes ao seu aparelho, não abordados neste manual, consulte o seu agente Sony mais próximo.

Bem-vindo!

Muito obrigado pela aquisição do Sistema de Gira-discos Estéreo Sony. Antes de operar o aparelho, leia atentamente este manual e guarde-o para futuras consultas.

Convenção

O ícone a seguir é utilizado neste manual:



Indica observações e conselhos úteis para tornar a sua tarefa mais fácil.

ÍNDICE

Medidas preliminares

- Desempacotamento 3
- Montagem do gira-discos 4
- Ajuste do selector de voltagem (Somente nos modelos fornecidos com um selector de voltagem) 4
- Ligações do gira-discos 5

Operações

- Reprodução de discos 6

Informações adicionais

- Manutenção 7
- Resolução de problemas 8
- Especificações 8
- Partes e controlos 9

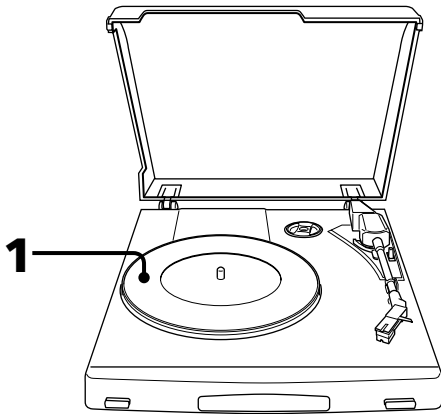
PT

Desempacotamento

Verifique se recebeu os seguintes itens junto com o seu gira-discos:

- Tapete de borracha (1)
- Adaptador de 45 r.p.m. (1)

Montagem do gira-discos



- 1 Coloque o tapete de borracha no prato.
Para se certificar do funcionamento adequado, rode o prato no sentido dos ponteiros de um relógio uma ou duas vezes com a sua mão.

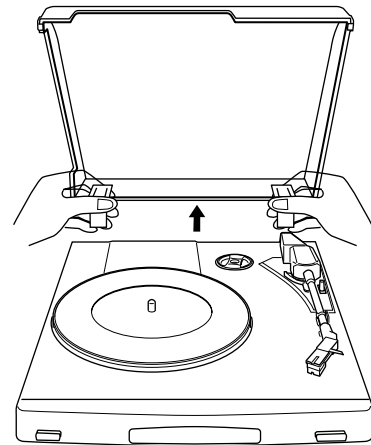
Notas sobre a instalação

- Coloque o gira-discos sobre uma superfície plana.
- Evite colocar o aparelho nas cercanias de aparatos eléctricos (tais como televisão, secador de cabelo ou lâmpada fluorescente), os quais podem causar zumbidos ou interferências.
- Coloque o gira-discos em locais onde o mesmo não fique sujeito a nenhum tipo de vibração, tal como de altifalantes, bater de porta, etc.
- Mantenha o aparelho distante da luz solar directa, de temperaturas extremas e de poeira e humidade excessivas.

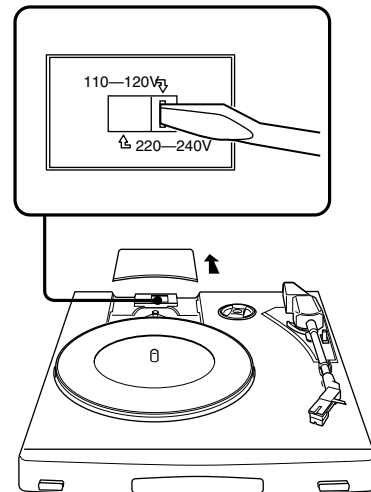
Ajuste do selector de voltagem (Somente nos modelos fornecidos com um selector de voltagem)

Certifique-se de que o selector de voltagem esteja ajustado à tensão da rede CA local. Se não o estiver, regule o selector à posição correcta usando uma chave de fenda.

- 1 Remova a cobertura antipó.



- 2 Remova a tampa e regule o selector de voltagem à tensão da rede CA local, usando uma chave de fenda.

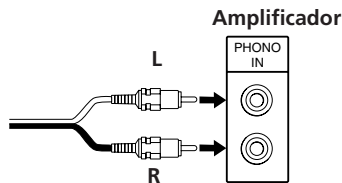


- 3 Recoloque a tampa e feche a cobertura antipó.

Ligações do gira-discos

Os cabos RCA e o fio terra vêm acoplados na parte posterior do aparelho.

- 1 Ligue o cabo com a ficha vermelha à tomada de entrada PHONO IN R no amplificador e ligue o cabo com a ficha branca à tomada de entrada PHONO IN L.

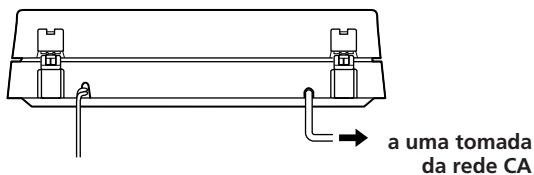


- 2 Regule MM.AMP. no painel da base de acordo com a ligação de altifalante, conforme segue:

Para ligar a	Regule MM.AMP.
Tomadas PHONO IN	OFF
Tomadas AUX IN ou LINE IN	ON

Ligações do cabo de alimentação CA

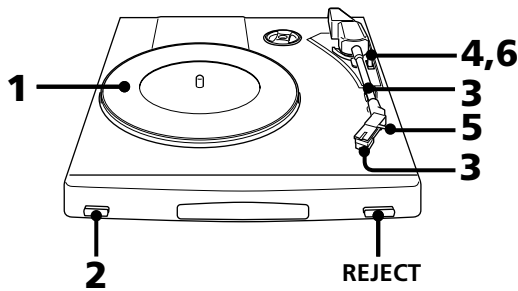
Ligue o cabo de alimentação a uma tomada da rede CA após completar todas as ligações prévias.



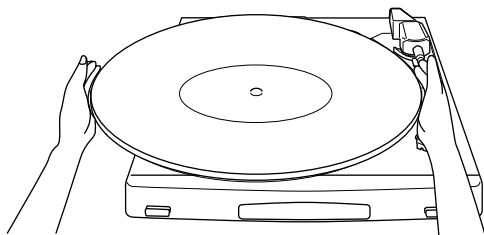
Nota

Instale este sistema de forma a que o cabo de alimentação possa ser imediatamente desligado da tomada de parede, na eventualidade de haver um problema.

Reprodução de discos



- 1 Coloque um disco sobre o prato do gira-discos.



Nota

Coloque somente um disco por vez no prato do gira-discos. Se dois ou mais discos forem empilhados sobre o prato, a agulha não fará o contacto adequado com as ranhuras e a qualidade da reprodução será prejudicada.

- 2 Carregue em SPEED para seleccionar a velocidade.
- 3 Remova a capa protectora da célula fonocaptadora e libere a trava do braço do fonocaptador.
- 4 Regule a alavanca de suspensão para trás.
- 5 Desloque o braço do fonocaptador até a posição desejada sobre o disco.
- 6 Regule a alavanca de suspensão para frente. O braço do fonocaptador pousará lentamente sobre o disco e a reprodução será iniciada.
- 7 Ajuste o volume no seu amplificador.

Para cessar a reprodução

Carregue em REJECT.

Para pausar a reprodução

Regule a alavanca de suspensão para trás de maneira a suspender a agulha sobre o disco durante a reprodução.

Para escutar um trecho diferente do disco

- 1 Regule a alavanca de suspensão para trás para suspender a agulha durante a reprodução.
- 2 Desloque o braço do fonocaptador até a posição desejada.
- 3 Regule a alavanca de suspensão para frente.

Para reproduzir um disco de 17 cm

Coloque o adaptador de 45 r.p.m. fornecido sobre o eixo central.

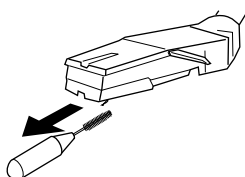
Quando terminar de usar o adaptador, coloque-o de volta na bandeja para adaptador.

Manutenção

Cuidados com a agulha e o disco

A fim de evitar o desgaste prematuro da agulha e dos discos, limpe-os antes da reprodução.

Para limpar a agulha, escove-a de trás para frente, usando uma escova para limpeza de agulhas de boa qualidade. Não limpe a agulha com a ponta dos dedos. Quando utilizar um limpador líquido para agulhas, certifique-se de não humedecer demasiadamente a agulha.



Quanto aos seus discos, limpe-os completamente com um limpador de discos de boa qualidade.

Limpeza da superfície externa e da cobertura antipó

Limpe a superfície externa do aparelho e a cobertura antipó periodicamente, usando um pano seco e macio. Se houver manchas de difícil remoção, utilize um pano humedecido com solução de detergente suave. Não utilize solventes tais como álcool, benzina ou diluentes, visto que estes avariam o acabamento.

Substituição da agulha

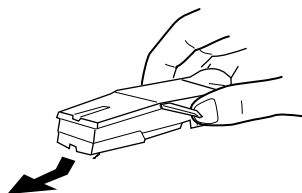
A expectativa de vida útil da ponta de uma agulha é de cerca de 400 horas.

Para preservar a qualidade máxima do som e evitar avarias nos seus discos, recomendamos substituir a agulha dentro de tal limite de tempo.

Agulhas adicionais para substituição (CN-234) estão disponíveis no seu agente Sony.

Para substituir a agulha

- 1 Desligue a alimentação do amplificador.
- 2 Enquanto segura a célula fonocaptadora, retire a armação da agulha tal como ilustrado.
- 3 Insira uma nova agulha na célula fonocaptadora.



Resolução de problemas

Antes de consultar a lista de verificações abaixo, primeiro certifique-se de que:

- O cabo de alimentação está firmemente ligado.
 - Os cabos de altifalante estão firmemente ligados.
- Se algum problema persistir, mesmo após a execução das medidas abaixo, consulte o seu agente Sony mais próximo.

O braço do fonocaptador salta, escorrega ou não avança.

- ➔ O gira-discos não está sobre uma superfície plana. Coloque-o sobre uma superfície plana.
- ➔ O disco está sujo ou riscado. Limpe-o com um jogo de limpeza para discos disponível no comércio, ou substitua o disco.

Qualidade sonora insatisfatória, ruídos excessivos, intermitência sonora, etc..

- ➔ A agulha está suja ou gasta. Remova a sujidade da agulha usando uma escova de limpeza para agulhas, ou substitua a agulha gasta (veja página 7).
- ➔ Ocorreu acúmulo de poeira ou sujidade sobre o disco. Limpe o disco usando um limpador de discos de boa qualidade.

Ouvem-se ruídos do prato ou realimentação acústica de baixa frequência*.

- ➔ O gira-discos está localizado demasiadamente próximo dos altifalantes. Aumente a distância entre os altifalantes e o gira-discos.

O prato não roda.

- ➔ Certifique-se de que a ficha do cabo de alimentação CA esteja firmemente inserida numa tomada da rede CA.

O som está demasiadamente baixo ou distorcido.

- ➔ O gira-discos não está ligado às entradas PHONO no amplificador (veja página 5).
- ➔ Regule MM.AMP. ON/OFF à posição adequada (veja página 5).

* Este fenómeno, denominado «realimentação acústica», ocorre quando vibrações dos altifalantes são transmitidas através do ar ou de objectos sólidos (tais como estantes, armários ou piso) para o gira-discos, onde são captadas pela agulha, amplificadas e então reproduzidas através dos altifalantes.

Especificações

Motor e prato

Sistema de tracção	Tracção por correia
Motor	Servo-motor CC
Prato	18,5 cm; liga de alumínio moldado
Velocidades	33 1/3 e 45 r.p.m., 2 velocidades
Choro e flutuação	Inferior a 0,25% (eficaz ponderado)
Relação sinal/ruído	Superior a 45 dB (DIN-B) com a célula fonocaptadora fornecida

Braço do fonocaptador

Tipo	Braço recto com balanceamento estático integrado
Comprimento efectivo do braço	204 mm

Generalidades

Requisitos alimentares	Nos modelos para E.U.A. e Canadá: 120 V CA, 60 Hz No modelo para Europa: 220 – 230 V CA, 50/60 Hz Nos modelos para outros países: 110 – 120/220 – 240 V CA, 50/60 Hz
Consumo de alimentação	5 W
Dimensões	Aprox. 280 x 87 x 314 mm (l/a/p)
Peso	2kg

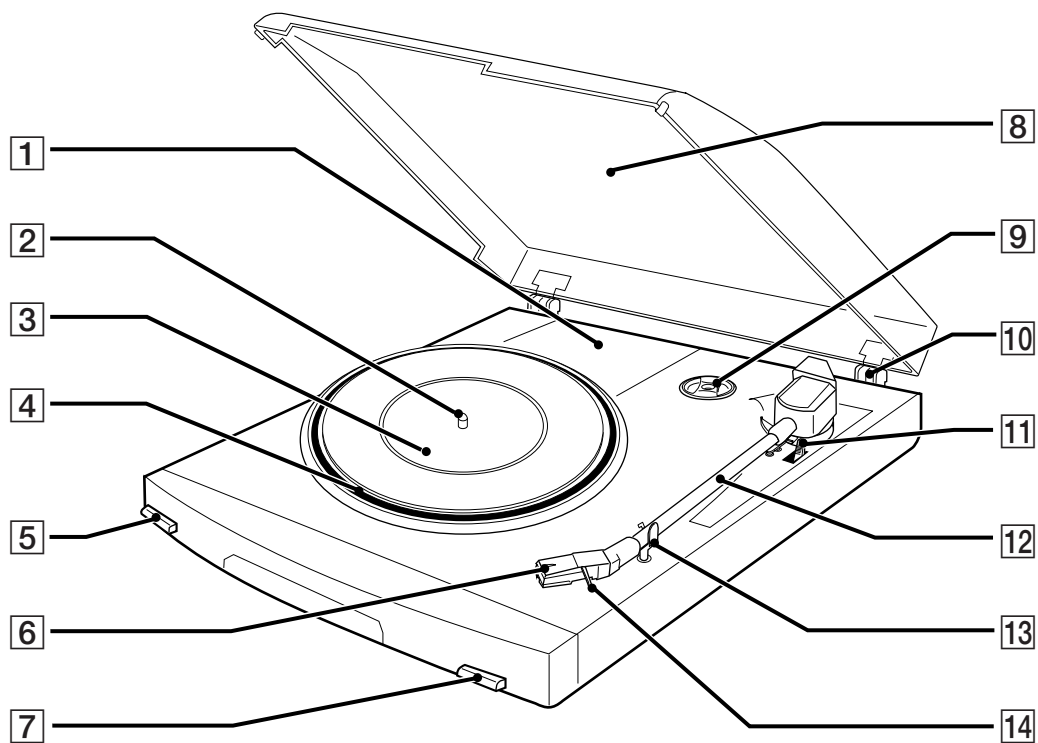
Acessórios fornecidos

Adaptador de 45 r.p.m. (1)
Tapete de borracha (1)

O design e as especificações estão sujeitos a alterações sem aviso prévio.

Partes e controlos

- | | | | |
|----------|---|-----------|------------------------|
| 1 | Selector de voltagem (interno) (excepto nos modelos para E.U.A., Canadá e Europa) | 8 | Cobertura antipó |
| 2 | Eixo central | 9 | Adaptador de 45 r.p.m. |
| 3 | Tapete de borracha | 10 | Dobradiça |
| 4 | Prato | 11 | Alavanca de suspensão |
| 5 | Tecla SPEED de velocidade | 12 | Braço do fonocaptador |
| 6 | Célula fonocaptadora | 13 | Suporte de braço |
| 7 | Tecla REJECT de paragem | 14 | Ascensor por dedo |



警告

為了預防發生火災或觸電，請勿將本機放在雨水所及或潮濕的地方。

別把機器安裝在書架或壁廚等狹窄的地方。

為防止起火，切勿將報紙、桌布、窗簾等蓋住設備的通風孔。也不要將點燃的蠟燭放在設備上。
為了防止火災或電擊危險，請勿將花瓶等裝滿液體的物體放置在本設備上。

使用前須注意

安全須知

- 操作機器以前，請檢查機器的操作電壓是否和當地的電源電壓一致。
- 萬一有任何雜物、液體掉入機殼內時，請即拔下機器的電源插頭並找持有資格的人檢查過後才可再插電使用。
- 長期不使用機器時，請拔下牆上插座中的機器電源線插頭。拔下電源線時，必須抓住插頭拔，不可拉著電線拔。
- 機器只要是其電源線仍保持接插在電源插座，即使關掉了機器的電源開關，機器仍然並未完全斷開 AC 電源的。
- 標示操作電壓，電力消耗等的銘牌位於機器背面。

安置須知

- 機器必須安放在水平面上。
- 避免安放在靠近其他電器裝置近旁（例如電視機，吹髮機，或熒光燈）。因為可能發生交流哼聲或噪聲。
- 機器要安放在沒有振動（例如揚聲器，關門會生大撞擊振動等）的地方。
- 機器要避免受陽光直接照射到，避免安放在極端溫度條件下或多塵、潮濕的地方。
- 當把機器擺放在經過特別處理（例如打蠟，塗油，拋光等）的地板上時，可能導致該部分地板面的形成色班或退色，請留意。

再包裝須知

機器的厚紙箱和包裝材料，要保存下。當要搬動運輸機器時，利用這些原包裝材最方便。

關於您的機器，如果仍有本說明書未提及的任何疑問或問題時，請洽詢附近的 Sony 經銷店。

歡迎惠顧！

感謝您惠購 Sony 立體聲唱盤唱機系統。
在操作使用機器之前，請先仔細閱讀本說明書並妥加保存以備將來參考。

通用標誌

本說明書使用下列圖符：



表示可使工作較容易作的提示和要領。

目錄

開始使用

- 開箱 3
- 裝配唱盤唱機 4
- 設定電壓選擇器（裝備有電壓選擇器的型號為限） 4
- 聯結唱盤唱機 5

操作

- 放唱片 6

附加資訊

- 維修 7
- 故障探尋 8
- 規格 8
- 部件和控制器 9

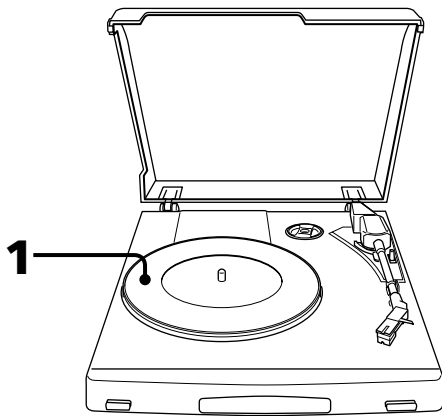
開箱

請查點您的唱盤唱機是否包含有下列項目：

- 橡皮墊塊 (1)
- 45 轉／分的轉接器 (1)

CT

裝配唱盤唱機



- 1 把橡皮墊塊裝在唱盤上面。
用手以順時針方向轉一下唱機唱盤看看操作是否圓滑。

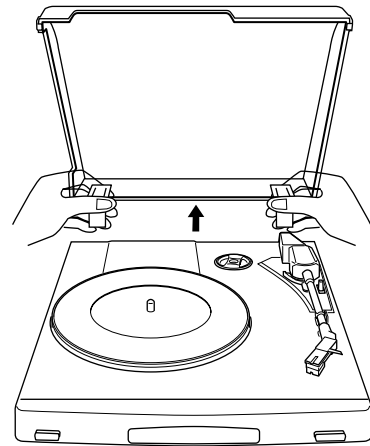
安裝須知

- 把唱盤唱機安放在水平面上。
- 避免把機器安裝在其他電器（例電視機，吹髮機，或熒光燈）近旁。因為可能發生交流哼聲或噪聲。
- 唱盤唱機須安放在沒有振動（例如揚聲器，關門扉時的撞擊等引起的）的地方。
- 機器必須避免直接照射到太陽，避免放在極端的溫度或多塵潮濕的地方。

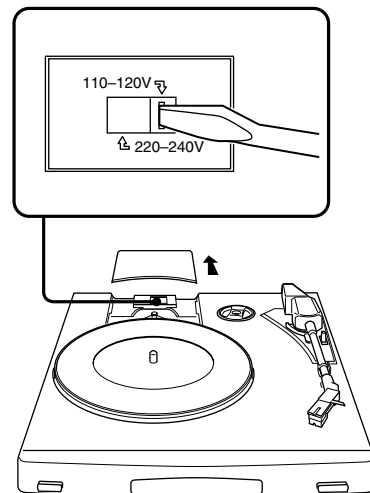
設定電壓選擇器（裝備有電壓選擇器的型號為限）

檢查電壓選擇器是否設定於當地電源電壓的位置。如果不是，請用螺絲起子把選擇器設定於正確的位置。

- 1 卸下防塵罩。



- 2 卸下蓋子，用螺絲起子把電壓選擇器設定於當地電源電壓位置。

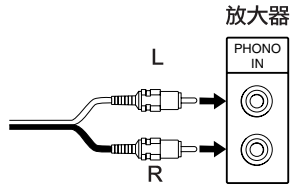


- 3 重新蓋上蓋子並裝回防塵罩。

聯結唱盤唱機

把唱機電纜和接地線連接到機殼背面。

- 1 把紅色插頭的電纜連接到放大器上的右 PHONO IN R 輸入插孔，將白色插頭的電纜連接到左 PHONO IN L 輸入插孔。

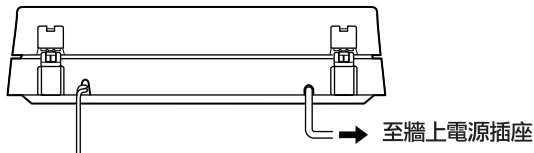


- 2 根據下列放大器的連接，設定底板上的 MM.AMP. 如下：

連接到	把 MM.AMP. 設定於
PHONO IN 插孔	OFF (關掉)
AUX IN 或 LINE IN 插孔	ON (打開)

聯結電源線

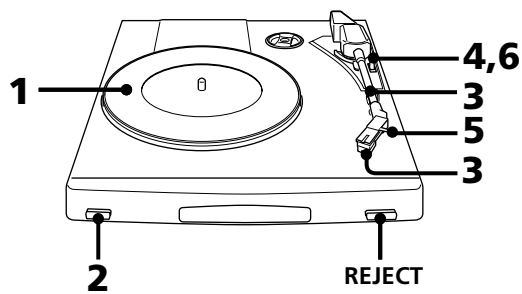
等全連接完前面各接線之後，最後才把電源線接插到 AC 電源插座。



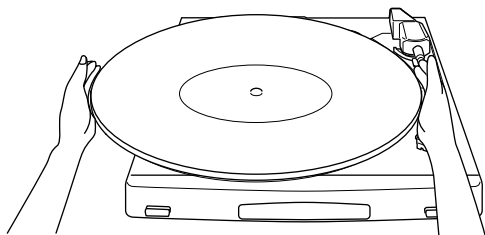
註

請安裝本系統，萬一發生任何故障時，可以立即將電源線從牆壁插座上拔除。

放唱片



- 1 把唱片裝在唱盤上。



註

唱盤上一次只能裝一張唱片。如果在唱盤上堆疊兩張以上唱片，唱針將不能最適當地接觸唱片的紋道而導致再現音質變成較差。

- 2 按 SPEED 以選擇轉速。
- 3 卸下拾音器心座的保護罩並釋放拾音器支臂的鎖擋。
- 4 往後設置支臂的起落操作桿。
- 5 把拾音器支臂移至唱片上要開始放的位置上。
- 6 往前設置起落操作桿。
拾音器支臂即徐徐地下降到唱片上而開始播放。
- 7 調整放大器的音量。

要停止放音時

請按 REJECT (拒斥)。

要暫停放音時

播放中往後設置起落操作桿，即可提升唱針暫停放音。

要聽唱片的不同部分時

- 1 播放中往後設置起落操作桿以提升唱針。
- 2 把拾音器支臂移到所要位置。
- 3 再把起落操作桿往前設置。

要放 17 cm 唱片時

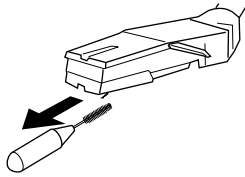
把附帶的 45 轉/分的轉接器裝在心軸上。當用完轉接器時，即把它放回到轉接器托盤裡。

維修

唱針和唱片的保養

為防唱針早鈍和唱片磨損，在放唱片以前，都須清潔一下唱針和唱片。

要清潔唱針時，請用良質的唱針清潔刷從後向前刷。不可用指尖清潔唱針。如果是用液體唱針清潔劑，須注意別太潮濕了唱針。



要清潔唱片時，請用良質的唱片清潔器拭遍唱片的全表面。

清潔機殼和防塵罩

機殼和塵罩須定期地用柔軟乾布擦拭。如果污垢不易擦除，可用軟布蘸濕溫和的洗滌劑溶液擦拭。但請別使用酒精，油精或稀疏劑，因為會損壞表面加工層。

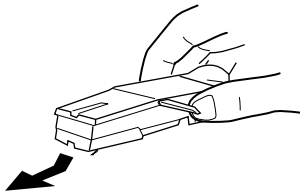
更換唱針

唱針的使用壽命大約能持續 400 個小時。為維持最佳音質並防損壞唱片，最好能在此期限內更換新唱針。

另外，更換用唱針 (CN-234)，可在 Sony 經銷店買到的。

要更換唱針時

- 1 關掉放大器電源。
- 2 拿著拾音器心座，如圖上箭頭所示，拆下唱針組件。
- 3 改裝上一新唱針於拾音器心座。



故障探尋

要按下表進行檢查以前，請先確認：

- 電源線是否連接穩固。
- 揚聲器導線是否連接穩固。

如果作了下列檢查之後仍然有任何不能解決的問題時，請洽詢附近的 Sony 經銷店。

拾音器支臂跳音，溜滑或不前進。

- ➔ 唱盤唱機沒放置水平。把唱盤唱機放水平。
- ➔ 唱片骯髒或有裂痕。
用市售唱片清潔工具套清潔唱片，或換別的唱片。

音質差，噪聲大，聲音間歇，等等...

- ➔ 唱針髒了或磨損了。用唱針清潔刷刷乾淨唱針上的塵垢，或換掉磨損了的唱針（參看第 7 頁）。
- ➔ 唱片上堆積了塵垢。請用良質的唱片清潔劑清潔唱片。

有隆隆轉盤噪聲或低頻嘯聲*。

- ➔ 唱盤唱機安放太靠近揚聲器。把揚聲器移離開唱盤唱機遠些。

轉盤不轉。

- ➔ 確認一下電源線是否完全接妥在牆上 AC 電源插座上。

聲音太小或失真。

- ➔ 唱盤唱機沒連接在放大器上的 PHONO（唱機）輸入（參看第 5 頁）。
- ➔ 把 MM，AMP，ON/OFF 設定於適當的位置（參看第 5 頁）。

* 這個現象叫“聲反饋”，這是當揚聲器的振動通過空氣或物體（例如放在擱板上，櫃檯裡，或地板上）而傳輸到唱盤唱機由唱針拾音，經放大而又通過揚聲器再現發生的現象。

規格

馬達和轉盤

驅動系統	皮帶傳動
馬達	DC 伺服電動機
轉盤	18.5 cm，塑模鋁鑄件
轉速	33 1/3 和 45 轉/分，2 轉速
頻率顫動	小於 0.25 % (WRMS)
信噪比	用附帶的拾音器心座，大於 45 dB (DIN-B)

拾音器支臂

型式	靜平衡集成直臂
有效臂長	204 mm

一般規格

電源	美國和加拿大型號：120 V AC，60 Hz 歐洲型號：220~230 V AC，50/60 Hz 其他國家：110~120/220~240 V AC，50/60 Hz
電力消耗	5 W
尺寸	大約寬 280×高 87×縱深 314 mm
質量	2 kg

附帶附件

45 轉/分的轉接器 (1)
橡皮墊塊 (1)

設計和規格有所變更時，恕不另行奉告。

部件和控制器

- | | |
|---|---|
| <p>1 電壓選擇器 (裡面) (美國, 加拿大和歐洲型號除外)</p> <p>2 心軸</p> <p>3 橡皮墊塊</p> <p>4 轉盤</p> <p>5 SPEED (轉速) 按鈕</p> <p>6 拾音器心座</p> <p>7 REJECT (拒斥) 按鈕</p> | <p>8 防塵罩</p> <p>9 45 轉 / 分轉接器</p> <p>10 鉸鏈</p> <p>11 起落操作桿</p> <p>12 拾音器支臂</p> <p>13 拾音器支臂支架</p> <p>14 手指舉升柄</p> |
|---|---|

