

电视机座

说明书

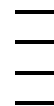
△ 更换装置前，请先仔细阅读此使用说明书并将之妥善保存以备日后参考。

制造厂商：
上海索尼映像有限公司
上海市浦东新区川沙路 3777 号
邮编：201201
产品标准号：Q/YXSJ530

<http://www.sony.com.cn/>

出版日期：2010 年 8 月

Printed in China



SU-B550S
SU-B460S
SU-B400S

© 2010 Sony Corporation

产品中有毒有害物质或元素的名称及含量

部件名称	有毒有害物质或元素					
	铅 (Pb)	汞 (Hg)	镉 (Cd)	六价铬 (Cr ⁶⁺)	多溴联苯 (PBB)	多溴二苯醚 (PBDE)
实装基板	×	○	○	○	○	○
壳体	×	○	○	○	○	○
扬声器	×	○	○	○	○	○
附属品	×	○	○	○	○	○

○ 表示该有毒有害物质在该部件所有均质材料中的含量均在 SJ/T11363-2006 标准规定的限量要求以下。

× 表示该有毒有害物质至少在该部件的某一均质材料中的含量超出 SJ/T11363-2006 标准规定的限量要求。

安全事项

感谢您购买本产品。

Sony 的产品设计非常注重安全。使用不当可能会因火灾、电击、产品倾倒入或跌落而导致人员严重受伤。请务必遵守安全注意事项以防止此类事故发生。

本使用说明书介绍了正确使用本产品的信息，以及为防止事故发生需注意的重要事项。请务必仔细阅读本说明书并正确使用本产品。请妥善保管好本说明书以备将来参考。

注意

指定产品

此机座设计用于以下指定 Sony 产品。请勿安装非指定产品。

以下产品若有变更、缺货或是已停产的情况，恕不另行通知。

此外，一些型号只在某些地区有售。

	液晶彩色电视机
SU-B550S	KDL-55NX81□*
SU-B460S	KDL-46NX71□*
SU-B400S	KDL-40NX71□*

(截至 2010 年 8 月)

* 在实际型号中，“□”表示每个机型特定的数字和 / 或字符。

识别标签的位置

型号标签位于电视机座背面。

警告

如果不遵守下列注意事项，可能因火灾、电击或产品倾倒入而导致人员严重受伤或死亡。

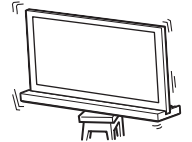
请务必采取措施以防止电视机座倾倒入。

若您未能采取措施，则电视机可能倾倒入并造成人员受伤。

固定电视机座和托架等以防止电视机倾倒入。

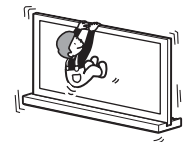
确保将电视机座安装在平稳表面上。

如果将电视机座安装在不平稳的表面上，则其可能会失去平衡而倾倒入或跌落。这样可能会造成人员受伤或财产损失。



当电视机安装在电视机座上时，请勿倚靠或吊挂在电视机上。

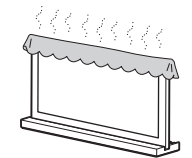
电视机座可能会倾倒入，或者电视机可能会跌落而造成严重人身伤害或死亡。



请勿遮盖电视机的通风孔。

电视机的通风口是确保电视机可靠运行和防止过热所必需的。

- 请勿用布或其它材料阻塞或覆盖通风口。
- 请勿使液体或固体物件掉进通风口。



请勿将花瓶等盛满液体的物体或盆栽放在电视机上。

请勿在水源附近使用靠连接电源线使用的电视机；例如，浴缸附近、洗脸盆、厨房中的洗涤盆、洗衣盆、潮湿的地下室或游泳池附近等。

请勿将电视机安装在受高温影响的地方，例如受阳光直射、散热器或加热装置出风口附近。

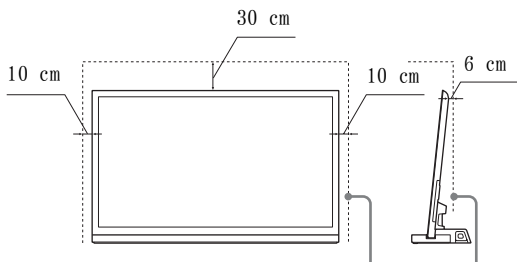
电视机在此条件下会过热，并会造成外壳变形和 / 或电视机故障。

请勿将电视机安装在受空调直吹的地方。

内部可能会湿气凝结并可能造成电视机故障。

在电视机周围留出适当空间以确保空气流通。

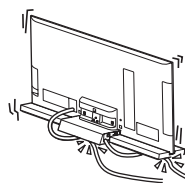
如下图所示，在电视机周围留出足够空间。



在电视机周围至少留出这些空间。

交流电源线

- 电视机座附送的交流电源插头的形状因地区而异。确保将附送的交流电源线连接到适合其插头的交流电源插座。
- 使用三线接地型交流电源插头将电视机座连接至带接地连接保护的交流电源插座。
- 请仅使用 Sony 附送的交流电源线，不可使用其他品牌的电源线。
- 在将电视机安装在电视机座上时，请勿让交流电源线或连接电缆夹住。如果交流电源线或连接电缆损坏，则可能会造成火灾或电击。
- 当搬运电视机座时，请勿踩踏在交流电源线或连接电缆上。交流电源线或连接电缆可能损坏，可能会造成火灾或电击。
- 如果您绊在交流电源线或连接电缆上，则电视机座可能会倾倒并造成人员受伤。
- 将交流电源线从电源插座上拔下将会完全切断电视机座的电源。



注意

如果不遵守下列注意事项，则可能导致人员受伤或财产损失。

请勿安装指定产品之外的其他设备。

本电视机座专门设计用于指定产品。如果您安装非指定设备，则可能跌落或破裂，并造成人员受伤。除非另有说明，本手册中使用的插图均为 KDL-46NX71□。

确保固定电视机。

使用附送螺丝将电视机固定至电视机座。如果电视机未牢固安装，则可能会跌落，或者电视机座可能会倾倒，并造成人员受伤。

安装须知

请勿将电视机座呈角度或倾斜安装。为此，请遵守以下注意事项。

如果将电视机座安装在垫子或地毯等柔软的表面上，请事先在指定位置放置一块板。

- 请勿将电视机座安装在靠近直射阳光或电暖器附近。
- 请勿将电视机座安装在炎热、潮湿场所或室外。

使用须知

清洁

为保持电视机座清洁，请不定期用柔软的干布擦拭电视机座。用稍沾温和型肥皂的布擦拭可除去顽固污渍。请务必在事后用柔软的干布擦干此部位。请勿使用稀释剂或汽油等化学品，否则可能会损坏电视机座表面。

确保由两人以上进行安装。

确保两人以上将电视机安装在电视机座上。如果仅由一人进行安装，则可能会造成事故或人员受伤。

请勿改装电视机座。

否则可能跌落并造成人员受伤。

确保按照指示牢固安装电视机。

拧紧螺丝。如果电视机未牢固安装，则可能会跌落并造成人员受伤。

在装配时小心不要让手或手指受伤。

- 切勿握住电视机座的颈部移动。
- 在安装电视机时请小心不要伤到您的手或手指。

注意事项

关于电源

- 如果很长一段时间将不会使用电视机座，则必须从电源插座中拔掉电视机座的电源插头。若要断开交流电源线的连接，请抓住插头拔；切勿抓住电源线。
- 必须在授权的维修商店更换交流电源线。

关于操作

连接其他装置前，必须关闭电视机座并拔下电源插头。

版权

本电视机座采用 Dolby* Digital、Pro Logic Surround 和 DTS** Digital Surround 系统。

* 由 Dolby Laboratories 授权制造。

杜比、Dolby、Pro Logic 和双 D 标志是 Dolby Laboratories 的商标。

** 由以下美国专利授权制造：

5,451,942、5,956,674、5,974,380、5,978,762、

6,487,535 和其他美国 and 全球已颁布和申请中的专利。DTS 及其符号是注册商标；DTS Digital Surround 和 DTS 标识是 DTS, Inc. 的商标。产品含有软件。© DTS, Inc. 保留所有权利。

本电视机座采用 High-Definition Multimedia Interface (HDMI™) 技术。

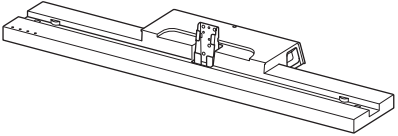
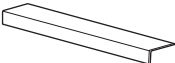
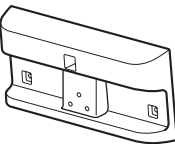
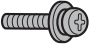

HDMI、HDMI 标识和 High-Definition Multimedia Interface 是 HDMI Licensing LLC 在美国和其他国家的商标或注册商标。

“BRAVIA”是 Sony Corporation 的商标。



将电视机座从包装箱中取出的注意事项
请务必握稳电视机座并小心处理。

步骤 1： 检查部件

名称	数量
机座 	1
背面盖* 	2
接头 	1
电视机座颈部安装螺丝 (PSW5 × 16) 黑色 (× 3) 接头螺丝 (PSW5 × 16) 黑色 (× 3) 	6
交流适配器	
交流电源线	
高速 HDMI 电缆	1
电缆固定带 	1
使用说明书	1
保修卡	

* 仅用于 SU-B550S 型号。

警告

如果交流电源线夹在设备的零件下或零件之间，则可能造成短路或电击。如果您绊在交流电源线或连接电缆上，则电视机座可能会倾倒并造成人员受伤。

在安装电视机之前，确定安装位置并放置好电视机座。

由于电视机很重，建议事先确定安装位置，然后在现场组装电视机座。

有关如何从电视机上拆下台式底座的信息，请参阅随电视机附带的使用说明书。

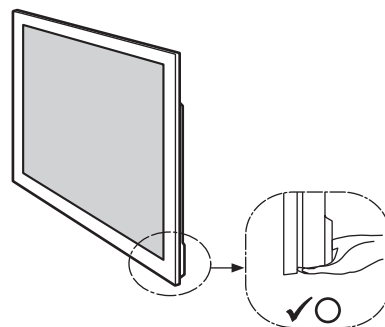
步骤 2： 安装电视机

装配前

- 确保您在装配前有适合以上螺丝的十字螺丝刀。
- 使用电动螺丝刀时，请将力矩设定到大约 1.5 N · m {15 kgf · cm}。

1 搬移电视机时，请抓住电视机的指定位置。

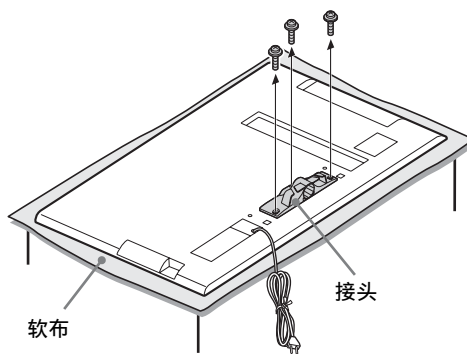
确保如图所示手持电视机：



- 当用手搬运电视机时，请如上所示手持电视机。请勿在液晶面板和屏幕的外框上施加压力。

2 卸下电视机背面接头上的螺丝。

向下滑动接头以拆下接头。



- 务必保留拆下的螺丝。
- 从显示屏上拆下台式底座时，将显示屏面朝下放置在比显示屏更大的稳定工作面上。
- 为了防止损坏液晶显示屏的表面，务必将一块软布铺在工作面上。

(续)

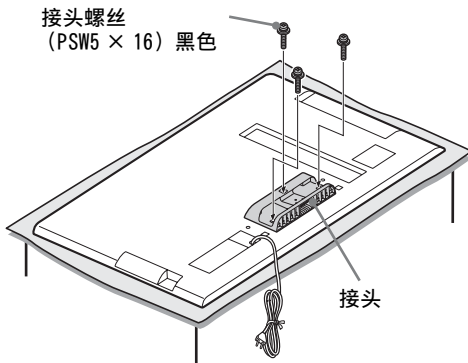
5 (CS)

注意

- 如果对显示屏表面施加压力或敲击，则液晶显示屏可能破裂或损坏。
- 将显示屏面朝下放置在稳定、水平表面，并且将台式底座悬空在表面的边缘。
将显示屏面和台式底座底部放在一个水平面上会造成工作条件不稳定，并可能损坏显示屏。

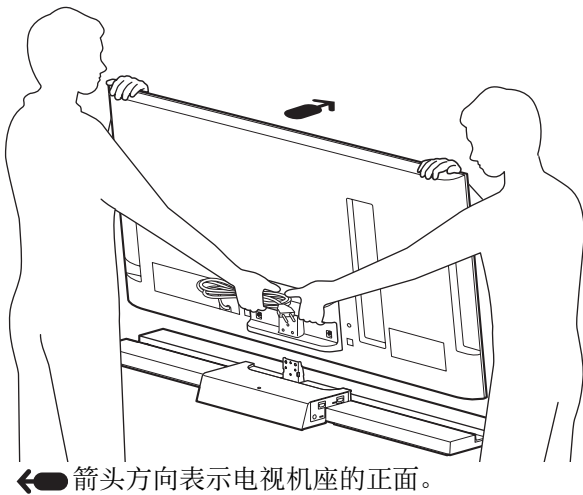
3 用三颗螺丝（PSW5 × 16）黑色（附送）将附送的接头安装到电视机背面。

向上滑动附送的接头进行安装。

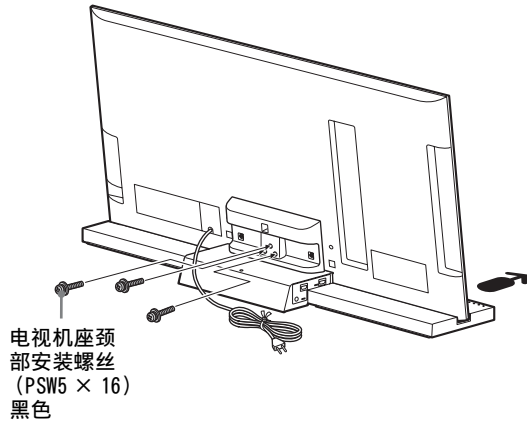


4 将电视机安装在电视机座上。

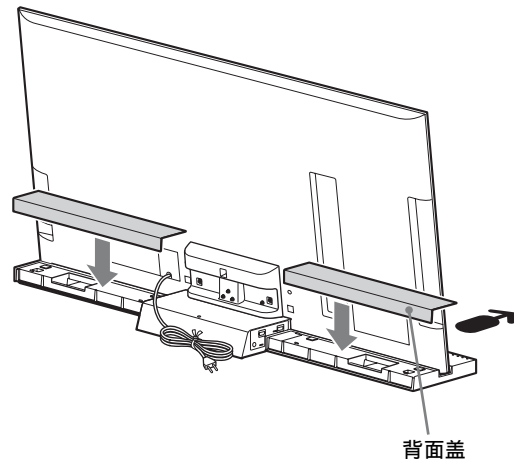
将电视机置于电视机座的槽口中以便安装。



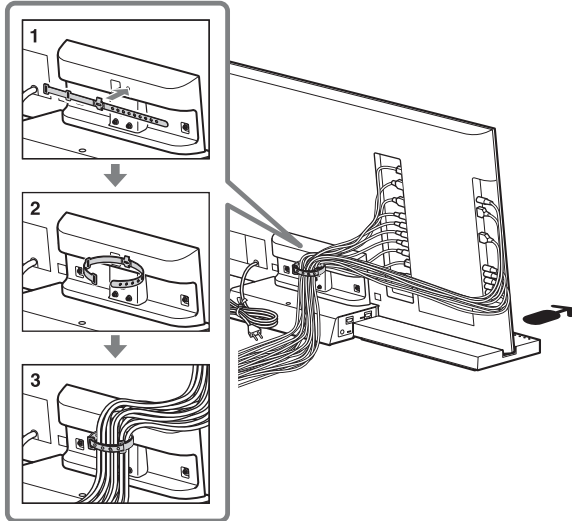
5 用三颗电视机座颈部安装螺丝（PSW5 × 16）黑色（附送）固定电视机和电视机座。



6 将背面盖安装至电视机座。（仅用于SU-B550S型号。）



7 捆绑电缆。

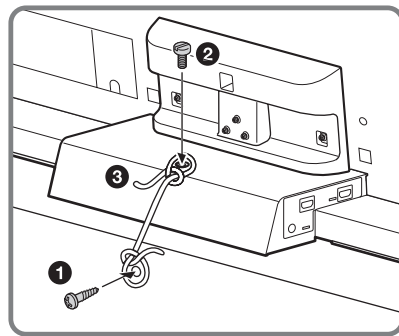
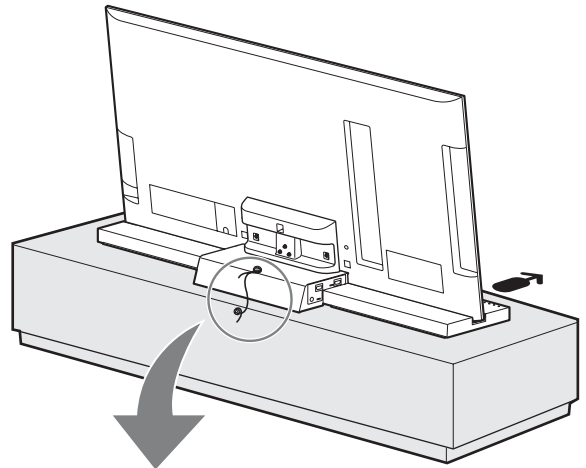


- 请勿将交流电源线与其他电缆绑在一起。

步骤 3： 防止倾倒的安全措施

警告

请务必采取措施以防止电视机座倾倒而造成人身伤害及物品损坏。



- ① 将木螺丝*（直径 4 mm，未随机提供）安装到板上。
- ② 将机用螺丝*（M4 × 16，未随机提供）安装到电视机座的螺丝孔内。
- ③ 用结实的绳索（未随机提供）系紧木螺丝和机用螺丝。

* LCD-TV 固定用螺丝套件（另售）

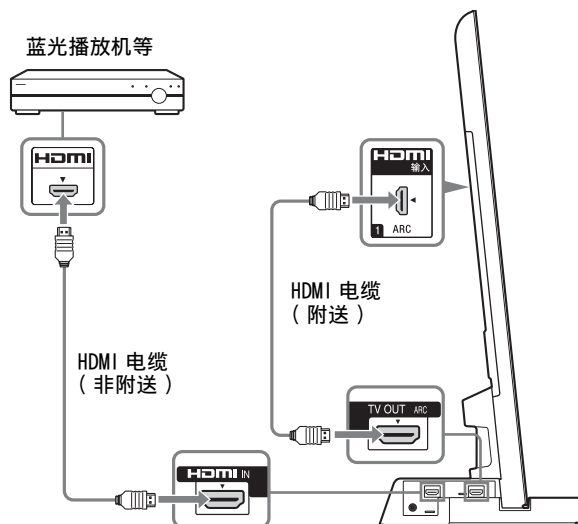


- 请将电视机牢固地放置在平稳的水平面上，如放置在不平稳处，可能会因电视机倾倒、掉落而造成人身伤害。
- 为了安全起见，推荐如图所示的固定方法。关于固定用的部品，建议购买市场所售或 SONY 另售的 LCD-TV 固定用螺丝套件（有偿）。如有需要请联系索尼客户服务中心获取帮助。具体请参照《售后服务网络地址》（电视机随附附页）。

步骤 4： 连接电视机和播放器

用 HDMI 电缆将带有 HDMI 插口的电视机连接到电视机座。

通过使用 HDMI 电缆连接 Sony “BRAVIA” Sync 兼容装置，当对电视机设定了 HDMI 控制功能时，操作将会更方便。



- 电视机座兼容 Audio Return Channel (ARC) 功能。如果使用 HDMI 电缆将电视机座连接到兼容 ARC 电视机的 HDMI 插口，则无需用数字光学导线将电视机连接到电视机座。
- 如果电视机兼容 ARC 功能，则在电视机的 HDMI 插口旁能看到字母 “ARC”。即使将 HDMI 电缆连接到此插口，如果 HDMI 输入插口不兼容 ARC 功能，也无法使用 ARC 功能。
- 仅当 HDMI 控制设定为开启才可使用 ARC 功能。



- 即使关闭电视机座（有源待机模式），HDMI 信号也会通过 HDMI 连接从连接装置传送到电视机。在电视机上可以欣赏来自该装置的图像和声音。

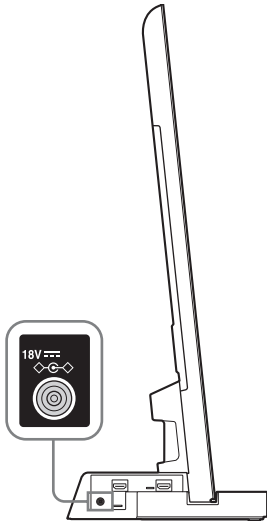
关于 HDMI 连接的注意事项

- 使用高速 HDMI 电缆。如果使用标准 HDMI 电缆，可能无法正确显示 1080p、Deep Colour 或 3D 图像。
- 建议使用 HDMI 授权电缆。
- 如果图像质量差或声音无法从 HDMI 电缆连接的装置传出，请检查所连接装置的设定。

- 来自 HDMI 插口的音频信号（采样频率、位长等）可能会被所连接的装置抑制。
- 当从播放装置来切换采样频率或音频输出信号的声道数量时，声音可能会中断。
- 当所连接的装置不兼容版权保护技术（HDCP）时，来自 HDMI TV OUT 插口的图像和 / 或声音可能会失真或者不会输出。此时，请检查所连接的装置的规格。
- 不建议使用 HDMI-DVI 转换电缆。
- 本系统支持 Deep Colour、“x.v.Colour”和 3D 传送。

步骤 5： 连接交流电源线

将电视机座的交流电源线连接到电源插座之前，请将所有的其他装置和电视机连接到电视机座。



- 将电视机座连接到易于插拔的交流电源插座。一旦发现电视机座出现异常，请立即从交流电源插座中拔掉电源插头。

步骤 6： 执行电视机设定

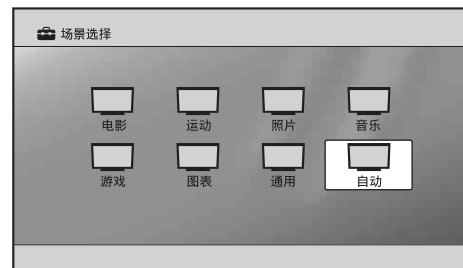
- 1 在“HDMI 控制”功能中设定为“开”。
按电视机遥控器的 HOME 按钮并如下所示选择菜单；
📺 设定 > 📺 外接输入 > HDMI 设定 > HDMI 控制 > 开。
 - 2 在“扬声器”菜单中设定为“音响系统”。
按电视机遥控器的 HOME 按钮并如下所示选择菜单；
📺 设定 > 🔊 声音设定 > 扬声器 > 音响系统
- 🔧
- 完成步骤 1 和 2 的设定后，I (电源) 指示灯以绿色亮起。



• 场景选择模式

本电视机座自动与电视机声音设定进行同步，并与场景选择功能一起生效，适合对所选择的场景选择偏好的声音。

若要更改声音，请更改电视机声音设定。



使用本模式前，必须在电视机上进行下列设定。

故障排除

声音

没有声音：

- 检查 HDMI 电缆连接。
- 查看在步骤 6(第 9 页)中“HDMI 控制”和“音响系统”的设置。

使用耳机时：

- 将“扬声器”设定中的“音响系统”切换至“电视机扬声器”。

将外接设备用于双伴音：

- 如果无法切换声音，则切换外接装置的音频输出设定以启用 PCM。

指示灯

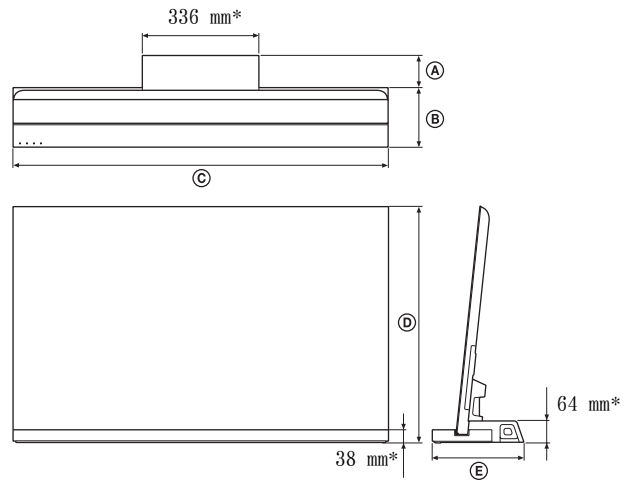
尽管电视机电源已开启，但电视机座的 **I**（电源）指示灯未亮起：

- 检查交流电源线等的连接。
- 咨询客户支持服务。

I（电源）指示灯闪烁红色：

- 本产品可能发生了故障。检查 LED 闪烁几次，并咨询 Sony 服务中心。

规格



		SU-B550S	SU-B460S	SU-B400S
尺寸：mm	Ⓐ*	81	93	100
	Ⓑ*	200	172	161
	Ⓒ*	1276	1083	944
	Ⓓ*	793	684	606
	Ⓔ*	281	265	261
机座重量：		5.8 kg	5.4 kg	5.1 kg

* 近似值。

放大器部分

额定输出功率

前置扬声器：10 W + 10 W，
（每声道）12 欧姆，1 kHz，
THD 小于 1%

超低音扬声器：20 W，6 欧姆，
100 Hz，THD 小于 1%

HDMI 部分

连接器

视频输入 / 输出

HDMI™ 连接器

640 × 480p@60 Hz

720 × 480p@59.94/60 Hz

1280 × 720p@59.94/60 Hz

1920 × 1080i@59.94/60 Hz

1920 × 1080p@59.94/60 Hz

720 × 576p@50 Hz

1280 × 720p@50 Hz

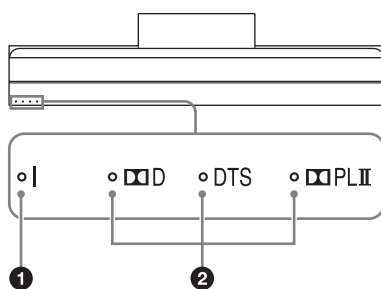
1920 × 1080i@50 Hz

1920 × 1080p@50 Hz

1920 × 1080p@24 Hz

Deep Colour：30 位 / 36 位

指示灯



1 I（电源）指示灯

如下点亮：

绿色：电视机座电源开启。（“扬声器”设定了“音响系统”。）

熄灭：电视机座待机或电源关闭。

2 音频格式指示灯

根据当前输入到电视机座的音频格式亮起。

ⓁD：Dolby Digital

DTS

ⓁPLII：Dolby Pro Logic II

视频输入 / 输出 (3D)	1280 × 720p@59.94/60 Hz 画面集合 1920 × 1080i@59.94/60 Hz 画面集合 1920 × 1080i@59.94/60 Hz 并行 (半) 1920 × 1080p@59.94/60 Hz 并行 (半) 1280 × 720p@50 Hz 画面集合 1920 × 1080i@50 Hz 画面集合 1920 × 1080i@50 Hz 并行 (半) 1920 × 1080p@50 Hz 并行 (半) 1920 × 1080p@24 Hz 画面集合
音频输入	Deep Colour: 30 位 / 36 位 线性 PCM 7.1ch/ Dolby Digital/DTS

扬声器

前置扬声器单元

扬声器系统	2 路 3 驱动器, 低音反射型
扬声器单元	低音扬声器: 30 mm × 82 mm 圆锥型 × 2 高音扬声器: 14 mm 圆顶型

超低音扬声器单元

扬声器系统	超低音扬声器, 低音反射型
扬声器单元	70 mm 圆锥型

一般

电源要求	100 V - 240 V, 50/60 Hz
功率消耗	开启: 13 W 待机: 0.7 W

- 待机功率消耗: 0.7 W
- 某些印刷电路板中未使用卤素阻燃剂。
- 使用 S-Master 全数字放大器, 放大器组件的功率效率可以达到 85% 以上。

环境温度	5 °C - 35 °C
相对湿度	20% - 80%
大气压力	86 kPa - 106 kPa

设计和规格若有变更, 恕不另行通知。