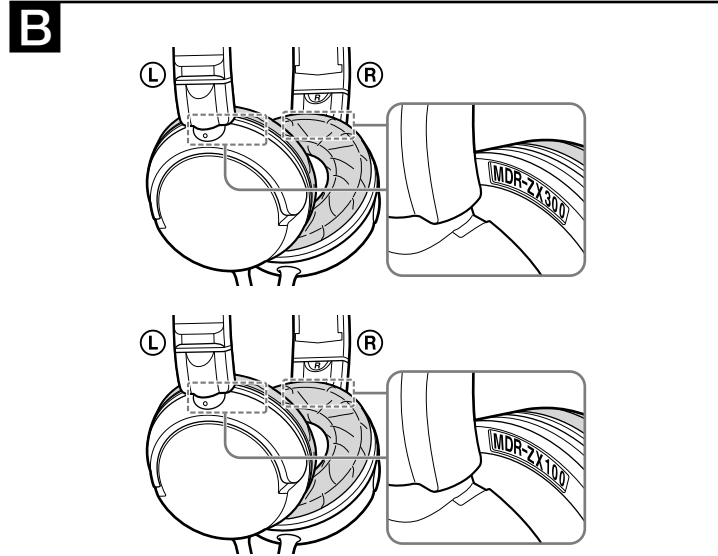
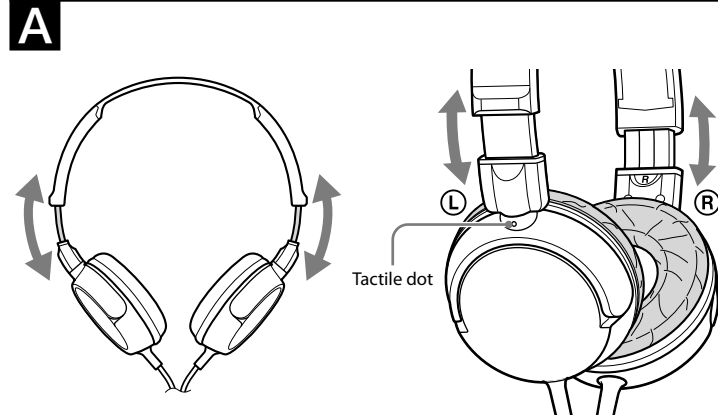


# Stereo Headphones

Operating Instructions  
使用説明書  
사용설명서

MDR-ZX300  
MDR-ZX100

©2010 Sony Corporation Printed in Thailand



## English

### Stereo headphones

#### How to use (see fig. A)

These headphones are for use with a stereo mini jack.

Extend the slider to adjust the length.

Wear the headphone marked **R** on your right ear, and the one marked **L** on your left ear. There is a tactile dot on the unit marked **L** to distinguish the left side.

#### How to confirm the model name (see fig. B)

The location of the model name, ("MDR-ZX300" or "MDR-ZX100") is shown in the illustration. If you have a question about the product, check the model name beforehand to let us know your model.

#### Note

When checking the model name, do not move the headphone beyond its normal range.

## Precautions

- Listening with headphones at high volume may affect your hearing. For traffic safety, do not use while driving or cycling.
- Do not subject the headphones to excessive shock.
- Handle the driver units carefully.
- Do not put weight or pressure on the headphones as it may cause the headphones to deform during long storage.
- The earpads may deteriorate due to long-term storage or use.
- Do not leave the jack plug dirty otherwise the sound may be distorted.
- Clean the headphones with a soft dry cloth. Do not blow on the units when cleaning. Do not allow the plug to become dirty, otherwise the sound may deteriorate.
- Do not leave the stereo headphones in a location subject to direct sunlight, heat or moisture.

Optional replacement earpads can be ordered from your nearest Sony dealer.

## MDR-ZX300

### Features

- Neodymium magnet delivers powerful sound.
- Slim, folding design for easy portability.
- Resists high power input up to 1,000 mW.

### Specifications

Type : Closed, dynamic (supra-aural) / Driver unit : 30 mm, dome type (CCAW Voice Coil) / Power handling capacity : 1,000 mW (IEC\*) / Impedance : 24 Ω at 1 kHz / Sensitivity : 102 dB/mW / Frequency response : 10 - 24,000 Hz / Cord : 1.2 m (47 1/4 in), Y type / Plug : Gold-plated L-shaped stereo mini plug / Mass : Approx. 120 g (4.23 oz) without cord / Supplied accessory : Operating Instructions (1)

\* IEC = International Electrotechnical Commission

Design and specifications are subject to change without notice.

## MDR-ZX100

### Features

- 30 mm driver unit for clear sound.
- Slim, folding design for easy portability.
- Resists high power input up to 1,000 mW.

### Specifications

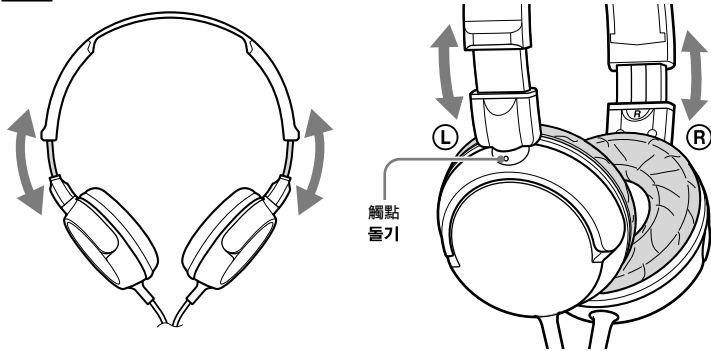
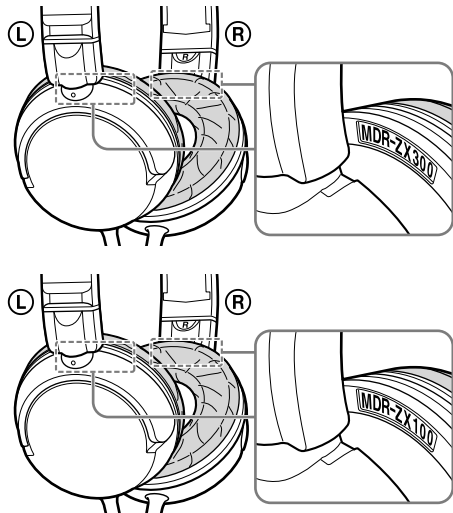
Type : Closed, dynamic (supra-aural) / Driver unit : 30 mm, dome type (CCAW Voice Coil) / Power handling capacity : 1,000 mW (IEC\*) / Impedance : 24 Ω at 1 kHz / Sensitivity : 100 dB/mW / Frequency response : 12 - 22,000 Hz / Cord : 1.2 m (47 1/4 in), Y type / Plug : Gold-plated L-shaped stereo mini plug / Mass : Approx. 120 g (4.23 oz) without cord / Supplied accessory : Operating Instructions (1)

\* IEC = International Electrotechnical Commission

Design and specifications are subject to change without notice.



This mark is valid only in those European countries where it is legally applicable.

**A****B**

## 繁體中文

### 立體聲耳機

#### 使用方法 (見圖 A)

此耳機搭配立體聲迷你插孔使用。

延長滑動器而調整長度。

將有 **R** 標記的耳機戴在右耳, **L** 標記的耳機戴在左耳。

標有 **L** 的耳機上有一個觸點以辨識左側。

#### 如何確認型號 (見圖 B)

型號("MDR-ZX300"或"MDR-ZX100")的位置如圖所示。如果您有關於本產品的任何疑問,請先查看您的型號並告知我們。

#### 註

查看型號時,請勿將耳機移到正常範圍外。

#### 注意事項

- 戴著耳機用很高的音量收聽可能會影響您的聽力。為了交通安全,切勿在駕車或騎車時使用耳機。
- 切勿使耳機遭受過多衝擊。
- 小心處理激勵單元。
- 請勿在耳機上放置重物或加壓,否則可能導致耳機在長期存放時變形。
- 耳墊可能會因為長期存放或使用而損壞。
- 切勿忽略髒污的插孔插頭,否則聲音可能失真。
- 用柔軟的乾布清潔耳機。請勿於清潔時往耳機吹氣。切勿忽略髒污的插頭,否則聲音可能失真。
- 切勿將立體聲耳機放在受陽光直射,靠近熱源或有濕氣的地方。

可向附近的 Sony 經銷商訂購選購的替換耳墊。

## MDR-ZX300

### 特點

- 鈹磁體傳遞強勁聲音。
- 易於攜帶的輕巧摺疊設計。
- 可抵抗高達 1000 mW 的高功率輸入。

### 規格

型式: 封閉式, 動態(貼耳式) / 激勵單元: 30mm, 圓頂型(CCAW 音圈) / 功率處理容量: 1000mW (IEC\*) / 阻抗: 1 kHz 時 24 Ω / 靈敏度: 102 dB/mW / 頻率響應: 10 - 24000 Hz / 導線: 1.2 m, Y 式 / 插頭: 鍍金 L 型立體聲迷你插頭 / 質量: 約 120 g, 不包括導線 / 附件: 使用說明書 (1)

\* IEC = 國際電工委員會

設計和規格如有變更,恕不另行通知。

## MDR-ZX100

### 特點

- 聲音清晰的 30 mm 激勵單元。
- 易於攜帶的輕巧摺疊設計。
- 可抵抗高達 1000 mW 的高功率輸入。

### 規格

型式: 封閉式, 動態(貼耳式) / 激勵單元: 30mm, 圓頂型(CCAW 音圈) / 功率處理容量: 1000mW (IEC\*) / 阻抗: 1 kHz 時 24 Ω / 靈敏度: 100 dB/mW / 頻率響應: 12 - 22000 Hz / 導線: 1.2 m, Y 式 / 插頭: 鍍金 L 型立體聲迷你插頭 / 質量: 約 120 g, 不包括導線 / 附件: 使用說明書 (1)

\* IEC = 國際電工委員會

設計和規格如有變更,恕不另行通知。



此標記的效力僅限於那些對該標記有法律強制性規定的歐洲國家。

## 한국어

### 스테레오 헤드폰

#### 사용 방법(그림 A 참조)

본 헤드폰은 스테레오 미니 잭과 함께 사용해야 합니다.

길이를 조절하려면 슬라이더를 늘리십시오.

오른쪽 귀와 왼쪽 귀에 각각 **R**과 **L** 표시가 오도록 헤드폰을 착용하십시오.

왼쪽임을 표시하기 위해 **L** 쪽에는 돌기가 있습니다.

#### 모델명 확인 방법(그림 B 참조)

모델명("MDR-ZX300" 또는 "MDR-ZX100")의 위치가 그림에 나와 있습니다. 제품에 대한 문의 사항이 있을 경우 모델명을 미리 확인하여 알려 주십시오.

#### 주의점

모델명을 확인할 때 정상을 벗어날 정도로 헤드폰을 움직이지 마십시오.

#### 주의사항

- 헤드폰 볼륨을 크게 하면 청각에 나쁜 영향을 줄 수 있습니다. 교통 안전을 위해 운전 중이거나 자전거를 타는 중에는 사용하지 마십시오.
- 헤드폰에 과도한 충격을 가하지 마십시오.
- 드라이버 장치를 조심해서 다루십시오.
- 장기간 보관할 때에는 헤드폰이 훼손되지 않도록 헤드폰 위에 무거운 물건을 올려놓거나 누르지 마십시오.
- 이어 패드를 장기간 보관하거나 사용하면 품질이 저하될 수 있습니다.
- 단자 플러그를 더러운 상태로 방지하지 마십시오. 사운드가 왜곡될 수 있습니다.
- 부드럽고 마른 헝겂으로 헤드폰을 닦아 주십시오. 닦을 때 기기에 대고 붙지 마십시오. 플러그를 더러운 상태로 방지하지 마십시오. 사운드가 왜곡될 수 있습니다.
- 직사광선, 열원 또는 습기가 있는 곳에 스테레오 헤드폰을 놓아두지 마십시오.

교체용 이어 패드는 가까운 Sony 대리점에서 주문할 수 있습니다.

## MDR-ZX300

### 특징

- 강력한 사운드를 내는 네오디뮴 마그넷.
- 간편한 휴대를 위한 슬림, 폴더 타입 디자인.
- 최대 1,000 mW의 고출력 입력.

### 주요 제원

종류: 폐쇄형, 다이내믹(귀덮개형) / 드라이버 장치: 30 mm, 돔 형식(CCAW 보이스 코일) / 전원 용량: 1,000 mW(IEC\*) / 임피던스: 1 kHz에서 24 Ω / 감도: 102 dB/mW / 주파수 응답: 10 - 24,000 Hz / 코드: 1.2 m, Y형 / 플러그: L형 금도금 스테레오 미니 플러그 / 무게: 약 120 g 코드 제외 / 부속품: 사용설명서(1)

\* IEC = International Electrotechnical Commission

디자인 및 주요 제원은 사전 통보 없이 변경될 수 있습니다.

## MDR-ZX100

### 특징

- 30 mm 드라이버 장치의 깨끗한 사운드.
- 간편한 휴대를 위한 슬림, 폴더 타입 디자인.
- 최대 1,000 mW의 고출력 입력.

### 주요 제원

종류: 폐쇄형, 다이내믹(귀덮개형) / 드라이버 장치: 30 mm, 돔 형식(CCAW 보이스 코일) / 전원 용량: 1,000 mW(IEC\*) / 임피던스: 1 kHz에서 24 Ω / 감도: 100 dB/mW / 주파수 응답: 12 - 22,000 Hz / 코드: 1.2 m, Y형 / 플러그: L형 금도금 스테레오 미니 플러그 / 무게: 약 120 g 코드 제외 / 부속품: 사용설명서(1)

\* IEC = International Electrotechnical Commission

디자인 및 주요 제원은 사전 통보 없이 변경될 수 있습니다.



이 표시는 법 적용이 가능한 유럽 국가에서만 유효합니다.