

# Subwoofer

## Installation/Connections

## Installation/Connexions

## Instalación/Conexiones

## Instalação/Ligações

## Установка/Подсоединение

## Встановлення/Підключення

### XS-GTX120LW

### XS-GTX100LW

**Низкочастотный динамик**  
Сделано в Китае  
Изготовитель: Сони Корпорейшн  
Адрес: 1-7-1 Конан, Минато-ку,  
Токио 108-0075, Япония

©2009 Sony Corporation Printed in China

## Specifications

|                                    |   |
|------------------------------------|---|
| <b>XS-GTX120LW</b>                 | Woofers 30 cm (12 in), cone type        |
| Short-term maximum power*1         | 1,200 W*2                               |
| Rated power                        | 350 W*2                                 |
| Rated impedance                    | 4 Ω                                     |
| Output sound pressure level        | 83±2 dB (1 W, 1 m)*2                    |
| In-car output sound pressure level | 93 dB (1 W, @driver's seat)*3           |
| Effective frequency range          | 30 – 1,000 Hz*2                         |
| Mass                               | Approx. 4.4 kg (9 lb 12 oz) per speaker |
| Supplied accessory                 | Parts for installation                  |

|                                    |  |
|------------------------------------|--|
| <b>XS-GTX100LW</b>                 | Woofers 25 cm (10 in), cone type       |
| Short-term maximum power*1         | 1,100 W*2                              |
| Rated power                        | 300 W*2                                |
| Rated impedance                    | 4 Ω                                    |
| Output sound pressure level        | 82±2 dB (1 W, 1 m)*2                   |
| In-car output sound pressure level | 91 dB (1 W, @driver's seat)*3          |
| Effective frequency range          | 35 – 1,000 Hz*2                        |
| Mass                               | Approx. 3.7 kg (8 lb 3 oz) per speaker |
| Supplied accessory                 | Parts for installation                 |

*Design and specifications are subject to change without notice.*

\*1 "Short-term maximum power" may also be referred to as "peak power."

\*2 Testing Condition : IEC 60268-5 (2003-05)

\*3 Testing Condition : Inside the car

## Caractéristiques techniques

|  |   |
|--|---|
| <b>XS-GTX120LW</b>                             | Haut-parleur 30 cm (12 po), type en cône  |
| Puissance maximale à court terme*1             | 1 200 W*2                                 |
| Puissance nominale                             | 350 W*2                                   |
| Impédance nominale                             | 4 Ω                                       |
| Niveau de pression acoustique                  | 83±2 dB (1 W, 1 m) *2                     |
| Niveau de pression acoustique dans une voiture | 93 dB (1 W, au siège conducteur)*3        |
| Plage de fréquences efficace                   | 30 – 1 000 Hz*2                           |
| Poids  | Env. 4,4 kg (9 lb 12 oz) par haut-parleur |
| Accessoires fournis                            | Éléments d'installation                   |

|  |  |
|--|--|
| <b>XS-GTX100LW</b>                             | Haut-parleur 25 cm (10 po), type en cône |
| Puissance maximale à court terme*1             | 1 100 W*2                                |
| Puissance nominale                             | 300 W*2                                  |
| Impédance nominale                             | 4 Ω                                      |
| Niveau de pression acoustique                  | 82±2 dB (1 W, 1 m) *2                    |
| Niveau de pression acoustique dans une voiture | 91 dB (1 W, au siège conducteur)*3       |
| Plage de fréquences efficace                   | 35 – 1 000 Hz*2                          |
| Poids  | Env. 3,7 kg (8 lb 3 oz) par haut-parleur |
| Accessoires fournis                            | Éléments d'installation                  |

*La conception et les caractéristiques techniques sont sujettes à modification sans préavis.*

\*1 La « Puissance maximale à court terme » peut aussi être désignée sous le nom de « Puissance de crête »

\*2 Condition d'essai : CEI 60268-5 (2003-05)

\*3 Condition d'essai : Dans une voiture

## Especificaciones

|  |  |
|--|--|
| <b>XS-GTX120LW</b>   | Altavoz de graves de 30 cm, tipo cónico    |
| Potencia de pico máximo*1  | 1.200 W*2                                  |
| Potencia nominal   | 350 W*2                                    |
| Impedancia nominal   | 4 Ω  |
| Nivel de presión acústica de salida                              | 83±2 dB (1 W, 1 m)*2                       |
| Nivel de presión acústica de salida en el interior del automóvil | 93 dB (1 W, en el asiento del conductor)*3 |
| Rango de frecuencia efectivo                                     | 30 – 1.000 Hz*2                            |
| Peso   | Aprox. 4,4 kg por altavoz                  |
| Accesorios suministrados   | Componentes para instalación               |

|  |  |
|--|--|
| <b>XS-GTX100LW</b>   | Altavoz de graves de 25 cm, tipo cónico    |
| Potencia de pico máximo*1  | 1.100 W*2                                  |
| Potencia nominal   | 300 W*2                                    |
| Impedancia nominal   | 4 Ω  |
| Nivel de presión acústica de salida                              | 82±2 dB (1 W, 1 m)*2                       |
| Nivel de presión acústica de salida en el interior del automóvil | 91 dB (1 W, en el asiento del conductor)*3 |
| Rango de frecuencia efectivo                                     | 35 – 1.000 Hz*2                            |
| Peso   | Aprox. 3,7 kg por altavoz                  |
| Accesorios suministrados   | Componentes para instalación               |

*Diseño y especificaciones sujetos a cambio sin previo aviso.*

\*1 "Potencia de pico máximo" también puede denominarse "Potencia de pico".

\*2 Condición de verificación : IEC 60268-5 (2003-05)

\*3 Condición de verificación: en el automóvil

## Especificações

|   |                                     |
|---|-------------------------------------|
| <b>XS-GTX120LW</b>                                      | Altofalante 30 cm, tipo cone        |
| Potência de Pico*1                                      | 1.200 W*2                           |
| Potência nominal  | 350 W*2                             |
| Impedância nominal                                      | 4 Ω                                 |
| Nível de pressão acústica de saída                      | 83±2 dB (1 W, 1 m) *2               |
| Nível de pressão acústica de saída no interior do carro | 93 dB (1 W, no banco do condutor)*3 |
| Amplitude de frequência efetiva                         | 30 – 1.000 Hz*2                     |
| Peso  | Aprox. 4,4 kg por altofalante       |
| Accessórios fornecidos                                  | Peças para instalação               |

|   |                                     |
|---|-------------------------------------|
| <b>XS-GTX100LW</b>                                      | Altofalante 25 cm, tipo cone        |
| Potência de Pico*1                                      | 1.100 W*2                           |
| Potência nominal  | 300 W*2                             |
| Impedância nominal                                      | 4 Ω                                 |
| Nível de pressão acústica de saída                      | 82±2 dB (1 W, 1 m) *2               |
| Nível de pressão acústica de saída no interior do carro | 91 dB (1 W, no banco do condutor)*3 |
| Amplitude de frequência efetiva                         | 35 – 1.000 Hz*2                     |
| Peso  | Aprox. 3,7 kg por altofalante       |
| Accessórios fornecidos                                  | Peças para instalação               |

*Design e especificações sujeitos a alterações sem aviso prévio.*

\*1 "Potência de Pico" pode também ser referida como "Potência Máxima de Curto-Prazo".

\*2 Condição de Teste: IEC 60268-5 (2003-05)

\*3 Condição de Teste: No interior do carro

## Технические характеристики

|   |   |
|---|---|
| <b>XS-GTX120LW</b>                                | Динамик 30 см, низкочастотный, конического типа |
| Кратковременная максимальная мощность*1           | 1200 Вт*2                                       |
| Номинальная мощность                              | 350 Вт*2  |
| Номинальное сопротивление                         | 4 Ом  |
| Уровень выходного звукового давления              | 83±2 дБ (1 Вт, 1 м)*2                           |
| Уровень выходного звукового давления в автомобиле | 93 дБ (1 Вт, на сиденье водителя)*3             |
| Рабочий диапазон частот                           | 30 – 1000 Гц*2                                  |
| Масса   | Прибл. 4,4 кг на громкоговоритель               |
| Входящие в комплект принадлежности                | Детали для установки                            |

|   |   |
|---|---|
| <b>XS-GTX100LW</b>                                | Динамик 25 см, низкочастотный, конического типа |
| Кратковременная максимальная мощность*1           | 1100 Вт*2                                       |
| Номинальная мощность                              | 300 Вт*2  |
| Номинальное сопротивление                         | 4 Ом  |
| Уровень выходного звукового давления              | 82±2 дБ (1 Вт, 1 м)*2                           |
| Уровень выходного звукового давления в автомобиле | 91 дБ (1 Вт, на сиденье водителя)*3             |
| Рабочий диапазон частот                           | 35 – 1000 Гц*2                                  |
| Масса   | Прибл. 3,7 кг на громкоговоритель               |
| Входящие в комплект принадлежности                | Детали для установки                            |

*Конструкция и технические характеристики могут быть изменены без уведомления.*

\*1 "Кратковременная максимальная мощность" также может называться термином "Пиковая мощность".

\*2 Условие испытания: IEC 60268-5 (2003-05)

\*3 Условие испытания: в автомобиле

## Технічні характеристики

|   |  |
|---|--|
| <b>XS-GTX120LW</b>                        | Динамік 30 см, низькочастотний, конічний |
| Максимальна короткочасна потужність*1     | 1200 Вт*2                                |
| Номинальна потужність                     | 350 Вт*2                                 |
| Номинальний імпеданс                      | 4 Ω                                      |
| Рівень тиску вихідного звуку              | 83±2 дБ (1 Вт, 1 м)*2                    |
| Рівень тиску вихідного звуку в автомобілі | 93 дБ (1 Вт на сидінні водія)*3          |
| Робочий діапазон частот                   | 30 – 1000 Гц*2                           |
| Вага                                      | приблизно 4,4 кг (один динамік)          |
| Додаткове обладнання                      | Обладнання для монтажу                   |

|   |  |
|---|--|
| <b>XS-GTX100LW</b>                        | Динамік 25 см, низькочастотний, конічний |
| Максимальна короткочасна потужність*1     | 1100 Вт*2                                |
| Номинальна потужність                     | 300 Вт*2                                 |
| Номинальний імпеданс                      | 4 Ω                                      |
| Рівень тиску вихідного звуку              | 82±2 дБ (1 Вт, 1 м)*2                    |
| Рівень тиску вихідного звуку в автомобілі | 91 дБ (1 Вт на сидінні водія)*3          |
| Робочий діапазон частот                   | 35 – 1000 Гц*2                           |
| Вага                                      | приблизно 3,7 кг (один динамік)          |
| Додаткове обладнання                      | Обладнання для монтажу                   |

*Конструкція та технічні характеристики можуть бути змінені без попередження.*

\*1 Інше визначення «Максимальної короткочасної потужності» - «Пікова потужність».

\*2 Умови проведення випробувань: IEC 60268-5 (2003-05)

\*3 Умови проведення випробувань: в автомобілі

## Дата виготовлення пристрою

Той самий номер, що й серійний номер пристрою, вказаний на наклейці зі штрих-кодом на картонній упаковці.

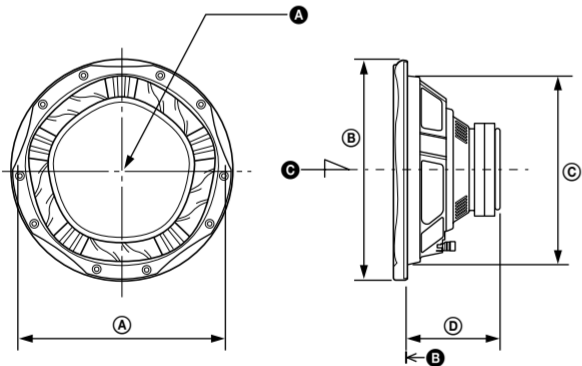
Щоб дізнатися дату виготовлення, див. символи «P/D» на наклейці зі штрих-кодом на картонній упаковці.

P/D: XX XXXX  
1 2

1. Місяць виготовлення  
2. Рік виготовлення  
A-0, B-1, C-2, D-3, E-4, F-5, G-6, H-7, I-8, J-9

## Dimensions Dimensions Dimensiones Dimensões Размеры Розміри

Unit: mm (in)  
Unité : mm (po)  
Unidad: mm  
Unidade: mm  
Единицы: мм  
Одиниці: мм



|             | A             | B         | C            | D           |
|-------------|---------------|-----------|--------------|-------------|
| XS-GTX120LW | ø307 (12 1/8) | ø330 (13) | ø277 (11)    | 136 (5 3/8) |
| XS-GTX100LW | ø258 (10 1/4) | ø278 (11) | ø230 (9 1/8) | 128 (5 1/8) |

**A**  
Reference Point  
Point de référence  
Punto de referencia  
Ponto de Referência  
Опорная точка  
Опорна точка

**B**  
Reference Plane  
Plan de référence  
Plano de referencia  
Plano de Referência  
Опорная плоскость  
Опорна площина

**C**  
Reference Axis  
Axe de référence  
Eje de referencia  
Eixo de Referência  
Опорная ось  
Опорна вісь

# Installation / Installation / Instalación / Instalação / Установка / Встановлення

## Precautions

- Do not continuously use the speaker system beyond its short-term maximum power handling capacity.
- Keep recorded tapes, watches, credit cards, etc. with magnetic coding away from the speaker system to prevent damage caused by the magnets in the speakers.
- When installing the unit, be careful not to damage the diaphragm of the driver.
- The subwoofer is heavy, so attach it firmly to a solid, baffle plate or metal board.
- Make a wooden woofer box, of at least 19 mm thickness.

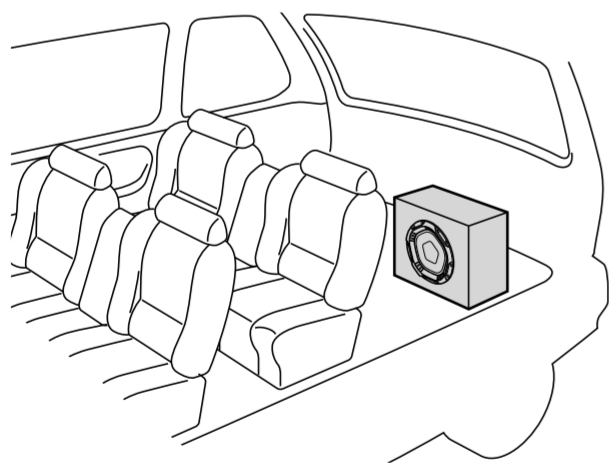
## Précautions

- Ne faites pas fonctionner en continu le système de haut-parleurs à une puissance supérieure à sa puissance maximale à court terme.
- Gardez les cassettes enregistrées, les montres et les cartes de crédit, etc., à codage magnétique à l'écart du système de haut-parleurs de manière à éviter tout dommage causé par les aimants intégrés dans les haut-parleurs.
- Lorsque vous installez l'appareil, veillez à ne pas endommager le diaphragme avec les mains ou un outil.
- Comme le subwoofer est lourd, fixez-le sur une planche pour baffle épaisse et robuste ou sur une plaque métallique.
- Construisez un caisson pour le haut-parleur de graves à l'aide de lattes en bois d'une épaisseur d'au moins 19 mm.

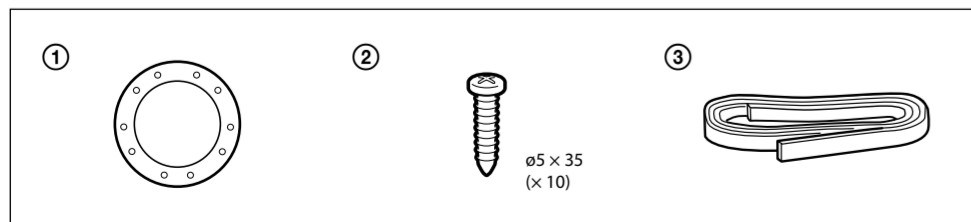
## Precauciones

- Evite utilizar de forma continuada el sistema de altavoces con una potencia que sobrepase su capacidad de potencia de pico máximo.
- Mantenga alejados del sistema de altavoces cintas grabadas, relojes y tarjetas de crédito, etc., con codificación magnética con el fin de evitar daños causados por los imanes de dichos altavoces.
- Al instalar la unidad, tenga cuidado de no dañar el diafragma del controlador.
- El altavoz potenciador de graves es pesado. Por tanto, fíjelo firmemente a una placa de baffle sólida y gruesa o a una placa metálica.
- Construya una caja para el altavoz de graves con tablas de madera con un grosor mínimo de 19 mm.

## Example / Exemple / Ejemplo / Exemplo / Пример / Приклад



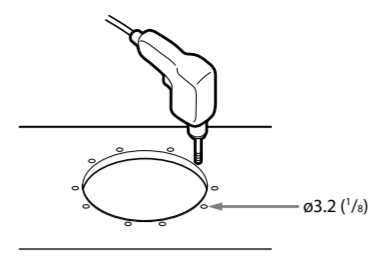
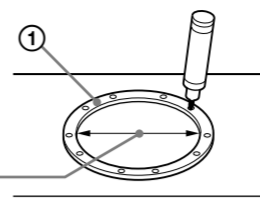
## Parts list / Liste des composants / Lista de componentes / Lista de peças / Комплектующие детали / Складники



ø5 x 35  
(x 10)

# 1

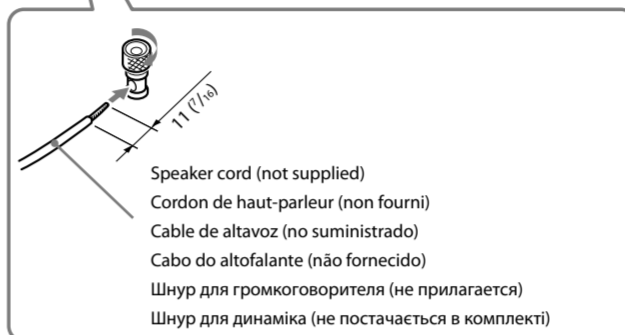
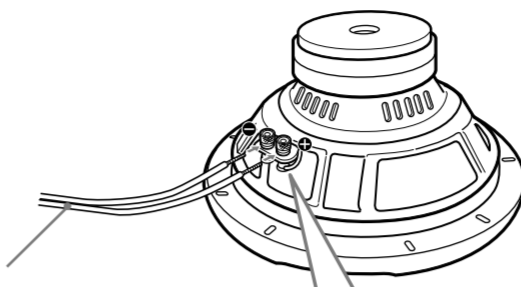
XS-GTX120LW: ø278 (11)  
XS-GTX100LW: ø231 (9 1/8)



Unit: mm (in)  
Unité : mm (po)  
Unidad: mm  
Unidade: mm  
Единицы: мм  
Одиниці: мм

# 2

Speaker cord (not supplied)  
Cordon de haut-parleur (non fourni)  
Cable de altavoz (no suministrado)  
Cabo do altafalante (não fornecido)  
Шнур для громкоговорителя (не прилагается)  
Шнур для динаміка (не постачається в комплекті)

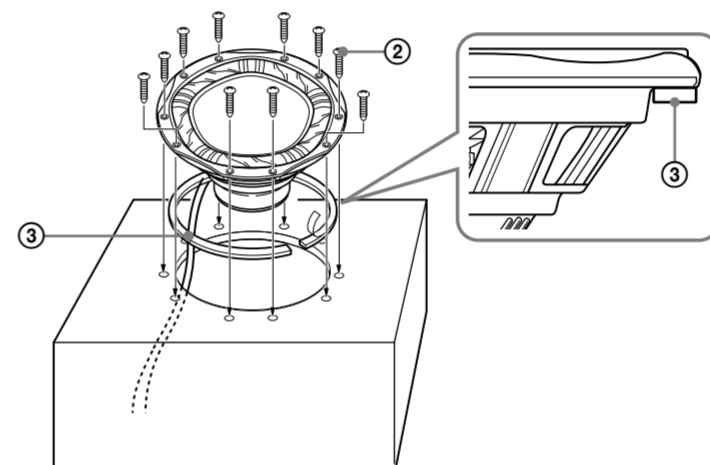


Speaker cord (not supplied)  
Cordon de haut-parleur (non fourni)  
Cable de altavoz (no suministrado)  
Cabo do altafalante (não fornecido)  
Шнур для громкоговорителя (не прилагается)  
Шнур для динаміка (не постачається в комплекті)

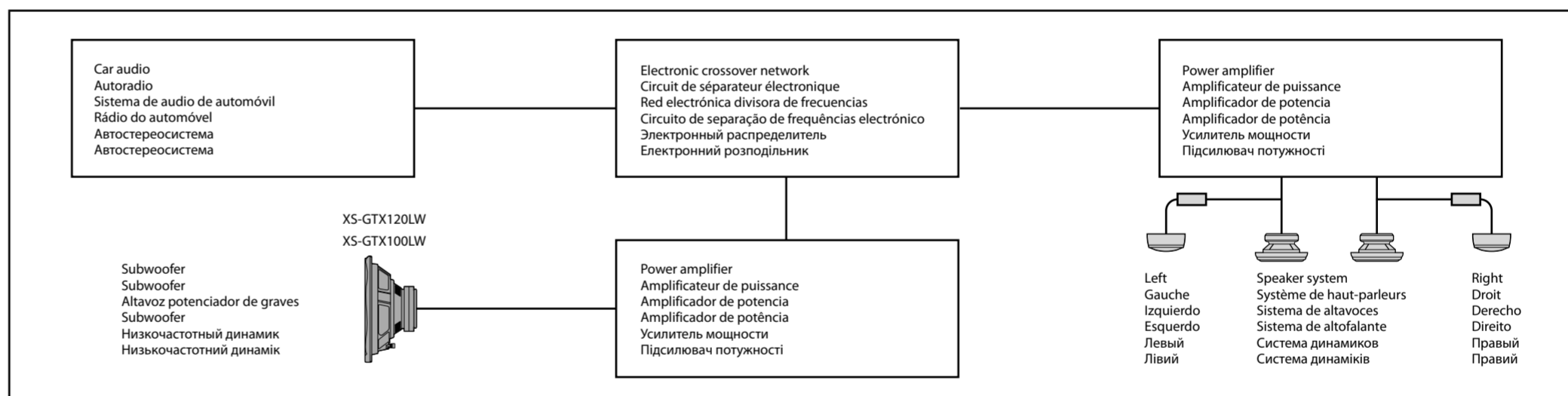
Unit: mm (in)  
Unité : mm (po)  
Unidad: mm  
Unidade: mm  
Единицы: мм  
Одиниці: мм

Red ring: ●  
Black ring: ●  
Bague rouge : ●  
Bague noire : ●  
Anillo rojo : ●  
Anillo negro : ●  
Anel vermelho : ●  
Anel preto : ●  
Красное кольцо : ●  
Черное кольцо : ●  
Червоне кільце : ●  
Чорне кільце : ●

# 3



## Connections / Connexions / Conexiones / Ligações / Подсоединение / Підключення



XS-GTX120LW  
XS-GTX100LW