

# 内存记录器

---

使用说明书

FOR  
HDV / DVCAM / DV

**PROGRESSIVE**

**HVR-MRC1K**

# 目录

概述 .....	3
检查所含物品 .....	4
部件名称 .....	5
内存记录器 / i.LINK 底座 .....	5
LCD 屏幕显示 .....	6
在 VIDEO 模式下使用 .....	7
将本装置连接到摄像机 .....	7
插入 / 取出选购的存储媒体 .....	8
菜单设置 .....	8
菜单结构 ( VIDEO 模式 ) .....	9
将摄像机的影像记录到本装置 .....	11
记录影像 ( POWER 开关位于 ON 侧 ) .....	11
播放本装置中 CompactFlash 上记录的影像 .....	14
播放 ( POWER 开关为 ON ) .....	14
组合带专用插口摄像机时的有用功能 .....	15
在 COMPUTER 模式下使用 .....	18
连接到计算机 .....	18
菜单结构 ( COMPUTER 模式 ) .....	19
文件夹保存格式 .....	20
文件夹结构 .....	20
关于 COMPUTER 模式的注意事项 .....	21
电源 .....	22
准备电源 .....	22
故障排除 .....	24
电源 .....	24
记录 .....	24
连接计算机 .....	25
警告指示灯 .....	26
自诊断显示 .....	26
警告讯息 .....	27
关于 i.LINK .....	28
选购的 CompactFlash .....	29
CompactFlash .....	29
规格 .....	30
注意事项 .....	31
发挥电池的最大性能 .....	32

## 关于商标

- “InfoLITHIUM” 是 Sony Corporation 的商标。
- i.LINK 和  是 Sony Corporation 的商标。
- HDV 和 HDV 标志是 Sony Corporation 和 Victor Company of Japan, Ltd. 的商标。
- Microsoft、Windows、Windows Vista 和 Windows Media 是 Microsoft Corporation 在美国和 / 或其他国家的注册商标或商标。
- Macintosh 和 Mac OS 是苹果公司在美国和其他国家的注册商标。
- CompactFlash 是 SanDisk Corporation 的注册商标。

文中提及的所有其他产品名称可能是其相应公司的商标或注册商标。此外，本说明书未在任何情况下提及™和“®”。

## 购买备用电池时的注意事项

～致亲爱的Sony用户～

首先感谢您选用了 Sony 产品。

目前，我们发现市场上有仿冒的 Sony 数码摄像机和数码相机用电池。尽管这些仿冒电池和 Sony 公司出品的电池看上去极其相似，但是一些仿冒产品存在安全问题，在连续使用时，有可能会造成燃烧或过热，给您带来不必要的损害。

因此，为了维护您的安全和正当权益，我们郑重地提示您在选购备用电池时到 Sony 授权的专用配件经销商处购买。

索尼（中国）免费咨询服务电话：[800 820 9000](tel:8008209000)

---

## 摄像机内嵌结构

- 机身小巧、轻便，重量仅约为130 g，无需电缆即可直接连接到摄像机，提高了摄像机的灵活性。可从摄像机进行供电，因而无需额外的电池，重量及体积均得以改善。节电设计还可延长记录时间。
- 摄像机的LCD屏幕上可检查操作模式、CompactFlash 剩余容量或记录格式等运行状态。无需检查本装置自身意味着您可更加专注于拍摄内容。
- 搭配本装置使用摄像机时，可在未插入磁带的情况下输出记录指令，从而将本装置与摄像机的 REC / STOP 操作进行同步，使音频和视频仅可记录到 CompactFlash 装置。另可使用循环记录模式，让您进行重复记录。

---

## 在小巧、轻便且用途广泛的CompactFlash上记录

- CompactFlash 可用作记录媒体
- CompactFlash 不易受到强烈震动或高原的影响，并对于跌落等撞击具有高抗震性，使其能够在多种环境下进行记录。
- 用途广泛的 CompactFlash 媒体(16GB)能够记录1小时12分钟的 HDV / DVCAM / DV 流媒体。
- 通过市售的 CompactFlash 读卡器将本装置连接到计算机时，向计算机传输数据的速度比使用磁带更快。数据传输时间取决于 CompactFlash 媒体和 CompactFlash 读卡器的规格。

---

## 另可连接到 HVRA-CR1 i.LINK 底座

- 本装置可以通过 HVRA-CR1 i.LINK 底座连接到计算机或摄像机。
- 通过 HVRA-CR1 i.LINK 底座，本装置可以使用电池或 AC 适配器进行操作，使您可在多种环境下进行记录。
- 本装置具有两种操作模式：VIDEO 模式和 COMPUTER 模式。根据连接设备的不同自动选择模式。本装置可以自行将播放视频输出到 i.LINK 接口。
- VIDEO 模式用于通过摄像机的 i.LINK 端子记录和播放 HDV / DVCAM / DV 流媒体。
- 通过 i.LINK 端子连接到计算机时，COMPUTER 模式使本装置被识别为外部驱动器。该模式可实现高速数据传输。

---

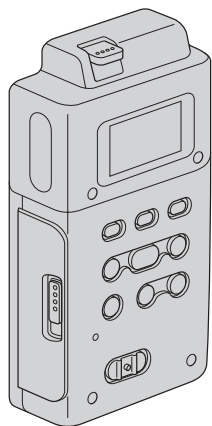
## 支持的机型

- 本装置可以通过专用接口连接摄像机。
- 有关通过 i.LINK 端子进行连接时所支持机型的详情，请参阅附带的“支持的机型及其功能指南”。

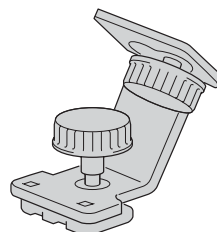
# 检查所含物品

确认本装置含有以下物品。  
括号中的数字表示提供的物品数量。

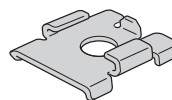
内存记录器( HVR-MRC1 ) (1)



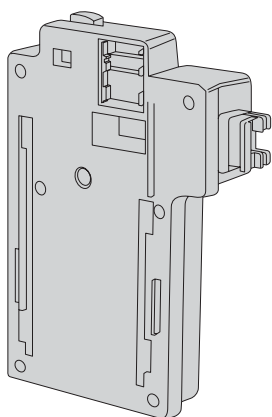
热靴适配器 (1)



转换适配器 (1)



i.LINK 底座( HVRA-CR1 ) (1)



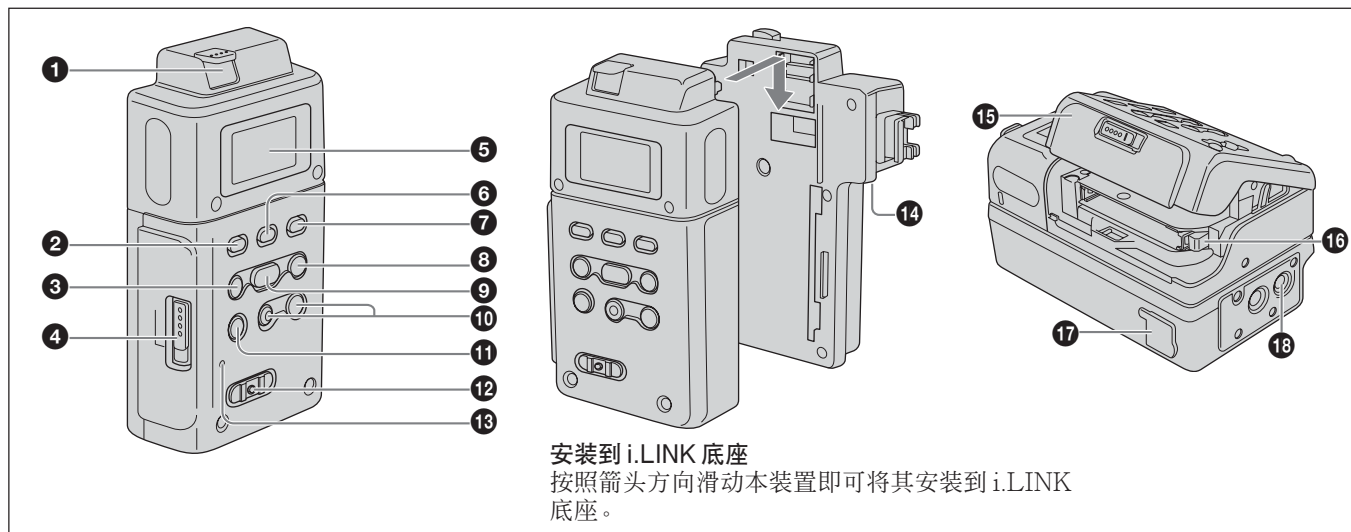
i.LINK 电缆( 6 针 - 4 针 ) 70 cm (1)

CD-ROM 说明书〈 本手册 〉(1)

使用说明书 (1)

支持的机型及其功能指南 (1)

## 内存记录器 / i.LINK 底座



### 安装到 i.LINK 底座

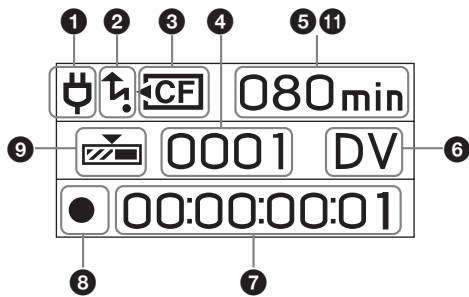
按照箭头方向滑动本装置即可将其安装到 i.LINK 底座。

- 1 RELEASE 按钮**  
按下该按钮即可取出本装置。
- 2 CAM LINK 按钮**  
按下该按钮切换到 CAM LINK [ON] (FOLLOW / SYNCHRO)，可以与摄像机的记录操作一同记录视频，或者切换到 CAM LINK [OFF] 使用本装置进行单机记录。  
\* 默认设置为 CAM LINK [ON]。
- 3 PREVIOUS / REW 按钮**  
待机期间按下该按钮即可返回到上一剪辑。  
播放期间按下该按钮即可停止播放并从当前剪辑的开头重新开始播放。  
播放期间按住该按钮时，以正常速度的三倍向后播放当前剪辑。  
LCD 屏幕上显示菜单画面时，按下该按钮即可移动光标。
- 4 CompactFlash 插槽盖 OPEN 锁扣**  
滑动按钮即可打开 CompactFlash 插槽盖。正在存取 CompactFlash 时（例如记录时或播放期间），如果 CompactFlash 插槽盖打开，则操作将会停止。
- 5 LCD 屏幕**
- 6 MENU / LCD BACK LIGHT 按钮**  
按下该按钮即可在 LCD 屏幕上显示菜单画面。  
长时间按下 MENU / LCD BACK LIGHT 按钮时，LCD 屏幕的背光即会点亮或熄灭。
- 7 REPEAT 按钮**  
按下该按钮即可更改自动重复模式。  
每按一次该按钮，模式循环更改如下。  
REPEAT1 (仅重复播放所选的剪辑) / ALL REPEAT (重复播放所有剪辑) / OFF
- 8 NEXT / FF 按钮**  
待机期间按下该按钮即可进入下一剪辑。  
播放期间按下该按钮即可停止播放并从下一剪辑的开头重新开始播放。  
播放期间按住该按钮时，以正常速度的三倍向前播放当前剪辑。  
LCD 屏幕上显示菜单画面时，按下该按钮即可移动光标。
- 9 PLAY / EXEC 按钮**  
按下该按钮即可播放已记录的文件。  
播放期间按下该按钮即可暂停播放。  
LCD 屏幕上显示菜单画面时，按下该按钮即可执行所选的菜单项目。
- 10 REC 按钮**  
同时按下两个按钮即可开始记录。
- 11 STOP 按钮**  
按下该按钮即可返回到 VIDEO 模式画面。  
按下该按钮即可停止记录或播放。  
选择某项菜单时，按下该按钮即可将其取消。
- 12 POWER 开关**  
按下该按钮即可打开或关闭本装置的电源。  
VIDEO 模式和 COMPUTER 模式会自动切换。
- 13 REC 指示灯 / 存取指示灯**  
处于 VIDEO 模式进行记录期间，REC 指示灯 / 存取指示灯点亮。  
处于 COMPUTER 模式访问计算机期间，REC 指示灯 / 存取指示灯闪烁。
- 14 i.LINK / DV 端子**  
使用 i.LINK 电缆连接到摄像机或计算机。
- 15 CompactFlash 插槽盖**
- 16 弹出杆**  
按下该杆即可弹出 CompactFlash。
- 17 DC IN (DC 电源输入) 端子**  
连接 AC 适配器等对本装置进行供电。
- 18 安装螺丝孔**  
本装置可安装到配备附件热靴的摄像机上或使用附带的热靴适配器直接安装到三脚架上。  
请使用螺丝长度为 5.5 mm 或螺丝长度更短三脚架。

## LCD 屏幕显示

### VIDEO 模式

#### 记录期间





#### 播放期间



#### ① 电源显示

本装置直接连接到摄像机时，不显示该图标。  
使用 i.LINK 底座连接到 PC 或摄像机时，显示电源图标。

-  正在使用电池  
显示剩余电池电量。
-  已连接 AC 适配器

#### ② CAM LINK 模式显示

CAM LINK 设置为 ON 时，该图标点亮。  
CAM LINK 设置为 OFF 时，该图标熄灭。

#### ③ CompactFlash 显示

在正常情况下保持点亮。  
在下列情况下开始闪烁。

- 剩余记录时间少于 5 分钟时
- CompactFlash 插槽盖打开时
- 剪辑编号为 9999 时

#### ④ 剪辑编号显示 \*

显示所选剪辑的编号或记录/播放剪辑的编号。

#### ⑤ 剩余 CompactFlash 容量显示

显示剩余记录时间（分钟）。

#### ⑥ 格式类型显示

显示记录/播放剪辑的格式。

#### ⑦ TC（时间码）显示

显示时间码。




#### ⑧ 状态显示

用图标显示状态。

- 电源打开且播放/记录停止
- 记录
- ▶ 播放
- ▶|| 暂停播放
- ▶▶ 快进
- ◀◀ 后退

#### ⑨ REC 模式显示

显示菜单中的 REC 模式设置。  
NORMAL 不显示。

-  缓存记录模式
-  间隔记录模式
-  循环记录模式

#### ⑩ 重复模式显示

显示播放期间的重复状态。

-  REPEAT 1
-  REPEAT ALL

#### ⑪ 循环记录显示

时间显示 ⑤ 是由循环记录记录的总时间。  
时间显示的左侧显示 [L]。

\* 从拍摄开始到结束所记录的一系列影像称为本装置的“剪辑”。

# 在 VIDEO 模式下使用


## 将本装置连接到摄像机

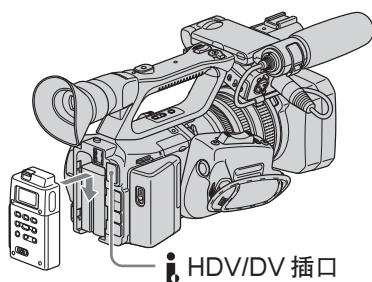
### 注

将本装置安装到摄像机上时，请关闭本装置的电源。


使用指定的接口将本装置连接至摄像机即意味着让摄像机进行供电及提供流媒体信号。

## 将本装置直接安装到带专用插口的摄像机上

务必关上  HDV/DV 插口盖。按说明将本装置安装到摄像机上。





### 注

- 将本装置安装到摄像机时，不能使用  HDV/DV 插口。
- 请在关闭本装置的电源之后切换摄像机的CAMERA/VIDEO 模式。

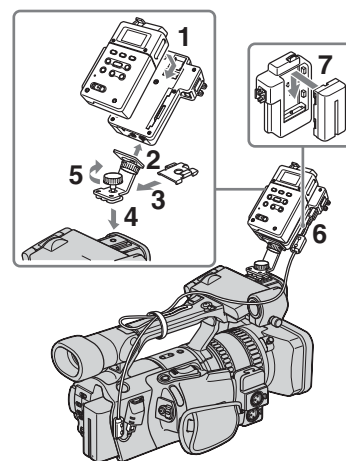
## 使用附带的热靴适配器安装本装置

### 将本装置安装到 HVR-Z1/HDR-FX1 上

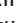

- 1 将本装置安装到附带的 i.LINK 支架上。  
若要取下本装置，可向下按压 RELEASE 按钮，同时向上滑动本装置。
- 2 将附带的热靴适配器安装到附带的 i.LINK 支架上。
- 3 将附带的转换适配器安装到附带的热靴适配器上。
- 4 将附带的热靴适配器安装到 HVR-Z1/HDR-FX1 的热靴适配器底座上。
- 5 将附带的热靴适配器旋扭拧紧。
- 6 将附带的 i.LINK 电缆连接到本装置的  HDV/DV 插口和 HVR-Z1/HDR-FX1 的  HDV/DV 插口上。
- 7 将选购的电池(NP-F570/F770/F970)安装到本装置上。

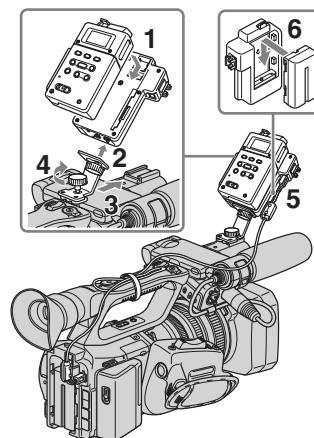
### 注

- 不要使用安装到 HVR-Z1/HDR-FX1 上的热靴适配器。
- 将本装置安装到 DSR-450WS/DSR-400 上时，请使用附带的转换适配器。



### 将本装置安装到除 HVR-Z1/HDR-FX1 以外的摄像机上

- 1 将本装置安装到附带的 i.LINK 支架上。  
若要取下本装置，可向下按压 RELEASE 按钮，同时向上滑动本装置。
- 2 将附带的热靴适配器安装到附带的 i.LINK 支架上。
- 3 将附带的热靴适配器安装到摄像机的附件热靴上。
- 4 将附带的热靴适配器旋扭拧紧。
- 5 将附带的 i.LINK 电缆连接到本装置的  HDV/DV 插口和摄像机的  HDV/DV 插口上。
- 6 将选购的电池(NP-F570/F770/F970)安装到本装置上。

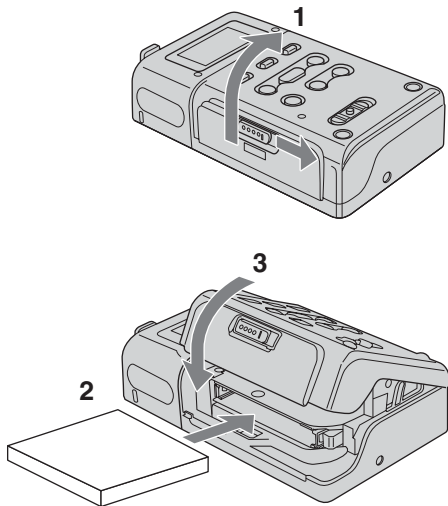


## 插入/取出选购的存储媒体

- 推荐本装置使用133x 2GB或更高规格的CompactFlash。(对于速度低于133x以及容量低于2GB的情况,不保证能够正常工作。)
- 即使符合上述条件,也不能保证能与所有的CompactFlash卡一同运行。
- 有关已确认本装置可以使用的CompactFlash卡的信息,请参阅第29页“选购的CompactFlash”。
- 使用前务必采用本装置对CompactFlash卡进行格式化。
- 请勿在存取指示灯闪烁时取出CompactFlash。

### 插入 CompactFlash

- 1 滑动 OPEN 锁扣的同时打开 CompactFlash 插槽盖。
- 2 按照正确的方向按下 CompactFlash, 直至咔嗒一声到位。
- 3 关闭 CompactFlash 插槽盖。

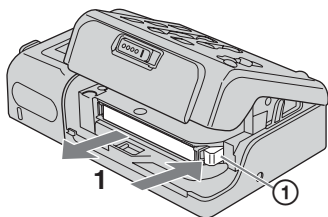


#### 注

- 如果插入未格式化的 CompactFlash 或采用另一设备格式化的 CompactFlash, LCD 屏幕上可能会显示 [FORMAT ERROR]。在这种情况下,请按本装置上的 STOP 按钮,然后按照屏幕上的说明对 CompactFlash 进行格式化。

### 取出 CompactFlash

- 1 打开 CompactFlash 插槽盖, 然后按下弹出杆 ① 取出 CompactFlash。
- 2 关闭 CompactFlash 插槽盖。



## CompactFlash 容量及可用的记录时间

CompactFlash	可用的记录时间
2GB	约 9 分钟
4GB	约 18 分钟
8GB	约 36 分钟
16GB	约 72 分钟

#### 注

请勿短时间内频繁插入或取出 CompactFlash。否则可能导致 CompactFlash 识别错误及内存故障。如果本装置正在记录或播放时打开 CompactFlash 插槽盖, 则操作将会停止。此时, 请在取出 CompactFlash 之前确保 LCD 屏幕上的状态更改为 ■ (播放/记录停止)。

弹出 CompactFlash 时, 如果用力按下弹出杆并使 CompactFlash 朝下弹出, 则将会导致 CompactFlash 跌落。

## 菜单设置

检查各项设置并根据需要进行更改。  
有关详情, 请参阅第 9 页。

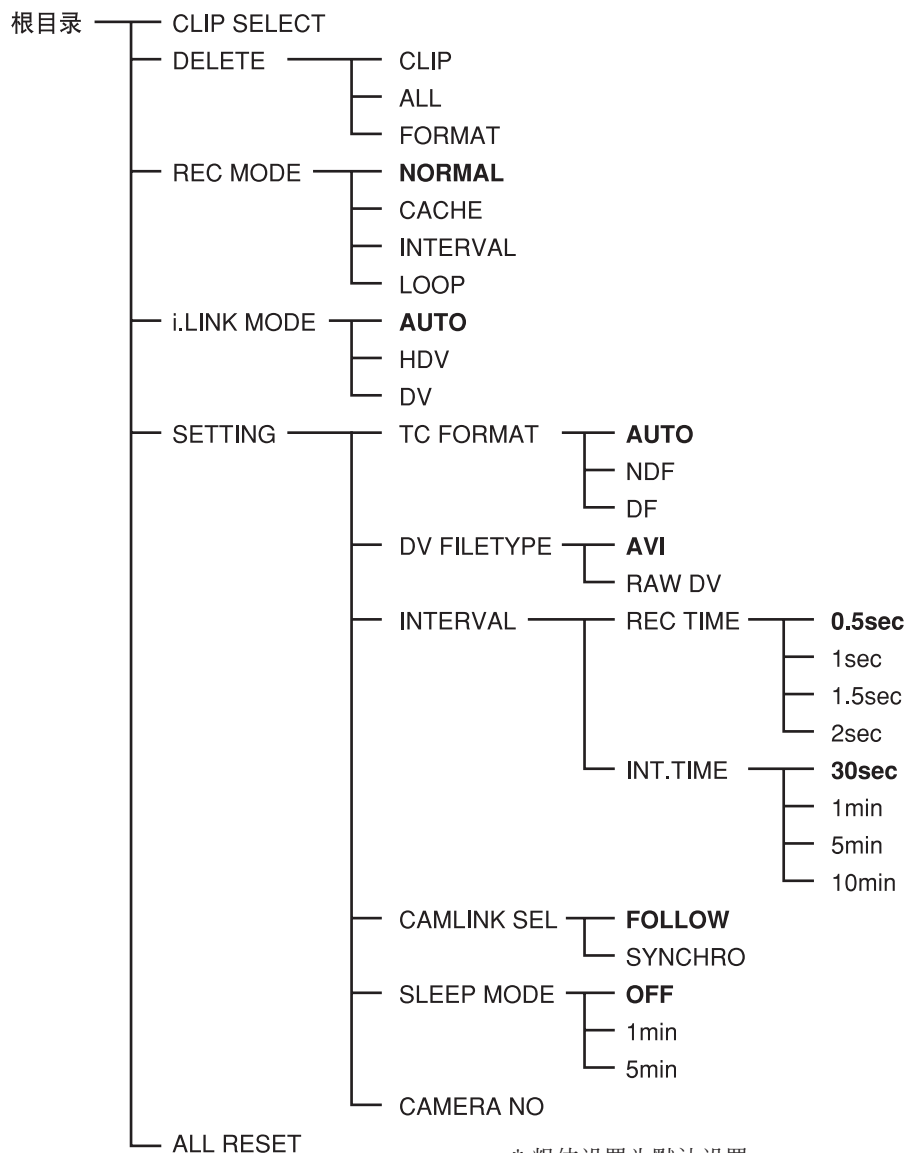
- 1 按下 MENU 按钮, 即可在 LCD 屏幕上显示菜单画面。
- 2 按下 PREVIOUS / REW 按钮或 NEXT / FF 按钮, 即可选择所需的设置, 然后按下 PLAY / EXEC 按钮。
- 3 按下 PREVIOUS / REW 按钮或 NEXT / FF 按钮, 即可选择所需的项目, 然后按下 PLAY / EXEC 按钮。
- 4 按下 STOP 按钮, 即可返回到 VIDEO 模式画面。按下 MENU 按钮, 即可关闭菜单画面。

#### 注

LCD 屏幕上显示菜单画面时, 无法记录或播放短片。此外, 记录或播放期间, 也无法将 LCD 屏幕切换到菜单画面。



# 菜单结构 ( VIDEO 模式 )



\* 粗体设置为默认设置。

## CLIP SELECT

可以直接选择剪辑编号。

按下 PREVIOUS / REW (上一剪辑 / 后退) 或 NEXT / FF (下一剪辑 / 快进) 按钮, 即可选择编号, 然后按下 PLAY / EXEC (播放 / 执行) 按钮。

逐个选择数字。四个数字均已选择之后显示返回到菜单。

如果没有剪辑编号, 则会选择上一剪辑编号。

## DELETE

删除记录的数据或格式化 CompactFlash。

### • CLIP

从正常画面上显示的剪辑编号起显示三个剪辑编号。

选择并删除剪辑。

### • ALL

删除所有记录的剪辑。

### • FORMAT

格式化 CompactFlash。

## REC MODE

### • NORMAL

设置正常记录模式。

### • CACHE

设置缓存记录模式。

### • INTERVAL

设置间隔记录模式。仅 DVCAM / DV 格式有效。

### • LOOP

设置循环记录模式。

### 注

向本装置输入流媒体信号时, INTERVAL 和 LOOP 开始生效。

## i.LINK MODE

• AUTO ..... 自动切换到摄像机记录 / 播放格式。

• HDV ..... 仅播放 HDV 格式。

• DV ..... 仅播放 DVCAM (DV) 格式。

如果没有剪辑, 则无法进行选择。

---

## SETTING

### TC FORMAT

遵循本装置所连摄像机的时间码 DF / NDF。

- AUTO ..... 遵循摄像机的时间码格式。
- NDF ..... 以 NDF 格式记录时间码。
- DF ..... 以 DF 格式记录时间码。

#### 注

默认的[AUTO]设置为NDF。如果没有获得摄像机的时间码信息，则本装置设置为最近的记录设置。

### DV FILE TYPE

更改 DV 记录格式。

- AVI ..... 以 AVI 格式记录视频。
- RAW DV .. 以 DV 格式记录视频。

### INTERVAL

- REC TIME

选择间隔记录时间。

可选[0.5sec]、[1sec]、[1.5sec]或[2sec]。

- INT. TIME

选择记录内容之间的间隔时间。

可选[30 sec]、[1 min]、[5 min]或[10 min]。

### CAMLINK SEL

CAM LINK 设置为[ON]时，选择摄像机关联操作的类型。

- FOLLOW .... 该设置用于连接到没有“外部REC控制”功能的摄像机。本装置遵循摄像机操作。
- SYNCHRO .. 该设置用于连接到具有“外部REC控制”功能的摄像机。本装置与摄像机同步操作。

### SLEEP MODE

将睡眠模式切换为 ON / OFF。

- OFF

睡眠模式设置为 OFF。

- 1min

如果 i.LINK 电缆断开且超过 1 分钟没有进行任何操作，则本装置自动切换到 SLEEP 状态（仅限使用 i.LINK 支架时）。

- 5min

如果 i.LINK 电缆断开且超过 5 分钟没有进行任何操作，则本装置自动切换到 SLEEP 状态（仅限使用 i.LINK 支架时）。

如需返回到正常状态，请重新将 i.LINK 电缆连接到本装置或关闭 POWER 开关并重新打开。

#### 注

在 SLEEP MODE 下，本装置并未完全切断电源，而是以低功耗继续运行。

## CAMERA NO

记录时可将编号指派给数据剪辑名称。

该模式用于将非层叠编号指派给多台摄像机上同时记录的剪辑名称，或通过指派编号来管理剪辑数据。

按下 PREVIOUS / REW（上一剪辑 / 后退）或 NEXT / FF（下一剪辑 / 快进）按钮，即可选择编号，然后按下 PLAY / EXEC（播放 / 执行）按钮。

逐个选择数字。两个数字均已选择之后显示返回到菜单。

出厂默认设置为[00]。

---

## ALL RESET

恢复所有默认设置。

# 将摄像机的影像记录到本装置

摄像机拍摄的影像可以记录到本装置上。

## 记录影像（POWER 开关位于 ON 侧）

各种记录方式如下：

- 同时将视频记录到本装置和摄像机
- 更换摄像机磁带的同时记录到本装置
- 从本装置记录视频
- 操作缓存记录
- 操作间隔记录
- 操作循环记录

### 注

- 可能会生成 0 KB 文件，但是由于该文件不含视频数据，因而无法打开。请勿删除计算机上的 0 KB 文件。否则无法播放该剪辑。
- 更换磁带时，音频在某些摄像机机型上可能会被静音。已记录的这一部分仅记录视频。
- 使用本装置进行 HDV 记录时，如果使用摄像机开始磁带记录，则 i.LINK 输出流媒体会被切断 0.5 秒左右，因此将该视频记录到本装置时，该视频为切断形式。此时，文件在更换磁带记录开始前后将被分割。
- 每当单个剪辑的记录时间超过 20 分钟时，文件将被自动分割，但该剪辑的操作会被视为同一剪辑。
- 如果记录期间 i.LINK 电缆断开或连接设备的电源关闭，则记录随即停止，但是该点之前记录的数据会被记录。
- 如果电池耗尽或不慎滑动 POWER 开关导致本装置的电源关闭，则侦测到电源关闭之前记录的数据会被记录到本装置的 CompactFlash。
- 如果在记录期间取出电池或断开 AC 适配器的插口，则可能无法正确写入电源关闭时的数据。
- 由于摄像机的间隔记录/平稳慢记录/DV 帧记录的操作并未计时，因此无法保证操作。
- 正在记录时，请勿切换摄像机的音频模式。根据 PC 应用程序的不同，可能没有任何音频。

### ■ 同时将视频记录到本装置和摄像机

#### – 连接到具有“外部 REC 控制”功能的摄像机（SYNCHRO 模式）

连接到具有外部 REC 控制功能的摄像机时，可以通过摄像机控制本装置，将视频数据同时记录到以磁带记录的摄像机。

- 通过本装置记录的剪辑包含磁带上记录停止点之后的数帧。



- 1 按下本装置的 CAM LINK 按钮，然后将其设置为 ON。
  - 2 将本装置 [SETTING] 菜单中的 [CAMLINK SEL] 设置为 [SYNCHRO]。
  - 3 将摄像机 [IN OUT REC] 菜单中的 [EXT REC CTRL] 设置为 [SYNCHRONOUS]。
  - 4 将摄像机连接到本装置上。
  - 5 按下摄像机的 REC START / STOP 按钮开始记录。
- 上述步骤 3 用于 HVR-Z7/Z5/Z1/V1/S270 摄像机。有关想要连接到本装置的其他摄像机的详情，请参阅相应摄像机附带的使用说明书。
  - 有关具有“外部 REC 控制”功能的摄像机类型以及运动侦测的详情，请参阅本装置附带的“支持的机型及其功能指南”。

#### – 连接到没有“外部 REC 控制”功能的摄像机（FOLLOW 模式）

连接到没有外部 REC 控制功能的摄像机时，本装置定期检查摄像机的状态并遵循摄像机记录操作。



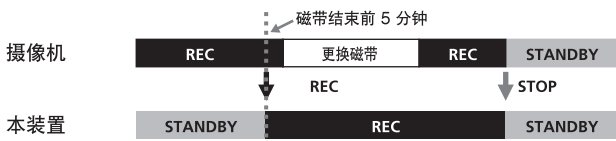
- 1 按下本装置的 CAM LINK 按钮，然后将其设置为 ON。
- 2 将本装置 [SETTING] 菜单中的 [CAMLINK SEL] 设置为 [FOLLOW]。
- 3 将摄像机连接到本装置上。
- 4 按下摄像机的 REC START / STOP 按钮开始记录。

### 注

- 可能滞后摄像机的磁带记录/停止点数秒钟。
- 有关 FOLLOW 模式下已经测试的摄像机的详情，请参阅本装置附带的“支持的机型及其功能指南”。

## ■ 更换摄像机磁带的同时记录到本装置

连接到具有外部 REC 控制功能的摄像机时，可以在更换摄像机磁带的同时仅将视频记录到本装置。



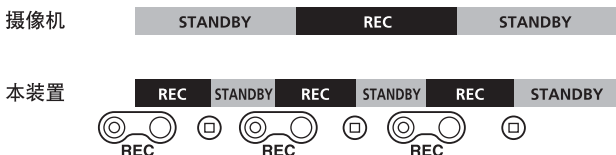
- 1 按下本装置的 CAM LINK 按钮，然后将其设置为 ON。
- 2 将本装置 [SETTING] 菜单中的 [CAMLINK SEL] 设置为 [SYNCHRO]。
- 3 将摄像机 [IN OUT REC] 菜单中的 [EXT REC CTRL] 设置为 [RELAY]。
- 4 将摄像机连接到本装置上。
- 5 按下摄像机的 REC START / STOP 按钮开始记录。
  - 磁带的剩余时间少于 5 分钟时，摄像机将开始记录的指令发送给本装置。
  - 更换磁带后通过摄像机或按下本装置的 STOP 按钮可以停止本装置的记录。
  - 磁带更换的噪声会被记录。
  - 上述步骤 3 用于带有专用插口的摄像机。有关想要连接到本装置的其他摄像机的详情，请参阅相应摄像机附带的使用说明书。
  - 有关具有“外部 REC 控制”功能的摄像机以及运动侦测的详情，请参阅本装置附带的“支持的机型及其功能指南”。

### 注

- RELAY 记录期间，无法操作缓存记录。

## ■ 从本装置记录视频

可以使用本装置开始或停止记录 i.LINK 的视频输入信号，而无需对与本装置连接的设备进行关联操作。



- 1 按下本装置的 CAM LINK 按钮，然后将其设置为 OFF。
- 2 滑动 REC 按钮开始记录。

## 缓存记录模式

按下记录按钮时，摄像机最近约长达 14 秒内捕捉的视频和音频保留在缓冲存储器中，然后自动记录。

### 如需设置缓存记录

在菜单画面上将 [REC MODE] 选择为 [CACHE]。

### 注

- 缓存记录之后，可能需要 30 秒左右才能写入缓存部分的数据。
- 如果在设置缓存记录的同时进行磁带记录，i.LINK 输出流就会在磁带记录开始时中断约 0.5 秒钟，从而导致短片记录的中断。在这种情况下，所记录的内容就会以磁带记录开始的时刻为界，分为前后两个文件。

## 间隔记录模式

以一定的间隔记录一系列视频。

本功能适用于获得云朵移动或日光变幻等事物。仅 DVCAM / DV 格式有效。

### 选择间隔记录时间

在菜单画面上选择 [SETTING] → [INTERVAL] → [REC TIME] 设置时间。

可选 [0.5sec]、[1sec]、[1.5sec] 或 [2sec]。

### 设置间隔时间

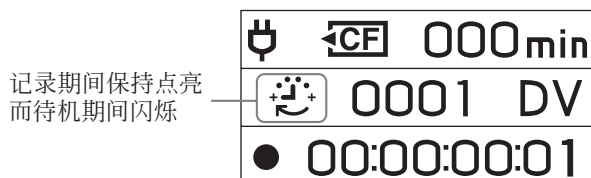
在菜单画面上选择 [SETTING] → [INTERVAL] → [INT TIME] 设置时间。

可选 [30sec]、[1min]、[5min] 或 [10min]。

### 设置间隔记录

在菜单画面上将 [REC MODE] 选择为 [INTERVAL]。

### 间隔记录模式下的 LCD 屏幕显示



## 循环记录模式

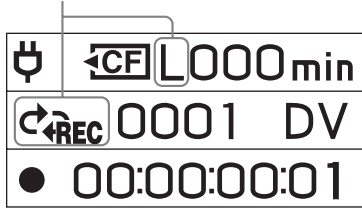
利用 CompactFlash 上的可用空间重复覆盖记录。  
如果剩余记录时间少于 5 分钟，则无法选择该模式  
(CompactFlash 图标闪烁)。

### 设置循环记录模式

在菜单画面上将[REC MODE]选择为[LOOP]。

### 循环记录模式下的 LCD 屏幕显示

记录期间保持点亮



### 注

- 由于 CompactFlash 容量限制的原因，根据写入数据容量的不同，速度将会下降。因此，推荐在操作循环记录时采取下列措施：
  - 使用新的 CompactFlash（速度 300x 以上）。
  - 开始循环记录之前格式化 CompactFlash。
- 在间隔记录模式和循环记录模式下，CAM LINK 自动变为 OFF。按下 REC 按钮开始记录。
- 循环记录模式记录的数据以一定的间隔进行更新。更新数据时，总记录时间可能会缩短。
- 以 HDV 进行循环记录模式期间，无论摄像机开始记录时的更新间隔如何，均会更新数据。

# 播放本装置中 CompactFlash 上记录的影像

如需播放本装置 CompactFlash 上记录的视频剪辑，则需要通过 i.LINK 电缆将本装置连接到播放设备。

## 播放 (POWER 开关为 ON)

播放方式如下：

- 标准播放
- 快进后退播放
- 重复播放

## 如需选择播放格式

在菜单画面上选择 i.LINK MODE，然后选择所需的设置：AUTO、HDV 或 DV。

有关选择菜单的详情，请参阅第 8 页。

- AUTO  
播放期间自动切换 HDV / DV 格式信号。
- HDV  
仅播放以 HDV 格式记录的部分。
- DV  
仅播放以 DVCAM (DV) 格式记录的部分。

## 标准播放

在该模式下，本装置中记录的剪辑根据格式类型输出到 i.LINK。

## 如需正常播放

在 CLIP SELECT 菜单中选择剪辑编号，或者通过按下 **◀◀** 或 **▶▶** 在 LCD 屏幕上显示所需的剪辑编号。

通过按下本装置上的 **▷** 按钮来播放影像。

- 使用本装置进行播放期间，如果暂停，则没有流媒体输出。
- 播放期间，屏幕可能会在场景转换时（切换剪辑时）暂时出现约 0.5 秒的蓝屏或冻结现象。

## 快进后退播放

播放影像输出到 i.LINK 时，以正常速度的 3 倍、6 倍和 9 倍播放剪辑。

## 如需以更改后的速度播放

播放期间按住 **◀◀** 或 **▶▶** 按钮，即可以更改后的速度开始播放。

- 更改顺序为 3x、6x、9x，然后回到 3x。
- 需要几秒钟才能以更改后的速度开始播放。
- 快进后退播放或播放期间，可能无法正常显示画面。此时，请停止播放一次并尝试重新播放。

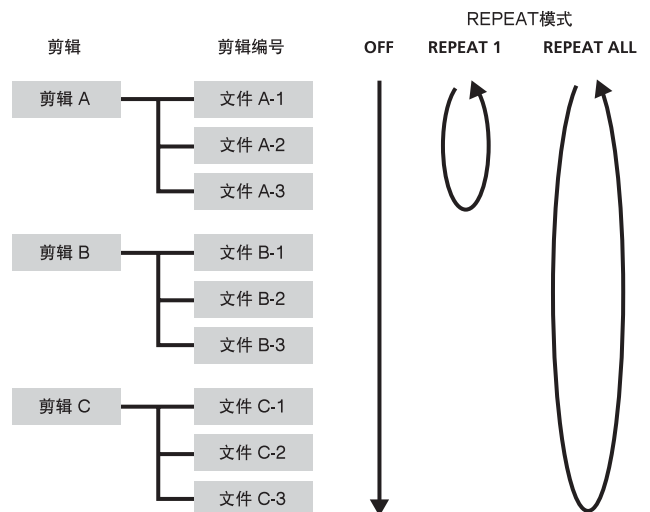
## 重复播放

本装置可以自动重复播放本装置内的全部或单个剪辑。

## 如需设置重复模式

按下本装置上的 REPEAT 按钮，即可在 LCD 屏幕上显示 **◁1** 或 **▷**。

- **◁1 REPEAT 1**  
重复播放所需剪辑中的单个记录影像。
- **▷ ALL REPEAT**  
ALL REPEAT 会播放本装置中的所有记录影像直至最后一个剪辑，然后返回到第一个剪辑并重复播放。
- OFF  
从所需剪辑开始播放，并在最后一个剪辑播放完毕后随即停止。



## 组合带专用插口摄像机时的有用功能

### 无带外部 REC 控制

即使带有专用插口的摄像机中没有磁带，也可开始或停止将影像记录到本装置上。

将带有专用插口摄像机的 EXT REC CTRL 设置如下。

- REC CTRL MODE ..... EXT ONLY  
仅用 START / STOP 按钮即可开始或停止将影像记录到本装置中的 CompactFlash 上。(如果带专用插口的摄像机中装有磁带，则使用摄像机操作部位的 REC 按钮即可开始将视频数据记录到磁带上，使用摄像机操作部位的 STOP 按钮即可停止将视频数据记录到磁带上。)

### 提示

如果 SYNCHRONOUS 或 RELAY 设置中没有磁带，则可以开始或停止将影像记录到本装置中 CompactFlash 的上。

- STBY COMMAND..... 所需的设置
- \* 有关详情，请参阅带专用插口摄像机的外部 REC 控制的使用说明书。

将本装置设置如下。

- CAMLINK SEL..... SYNCHRO
- 按下 CAM LINK 按钮，将 CAM LINK 设置为[ON]。

带专用插口的摄像机中没有磁带的情况下，可以记录其时间码。

如果想要使用带专用插口摄像机的时间码记录视频，可将其时间码设置如下。

时间码值始终增加。

- TC MAKE ..... PRESET
- TC RUN ..... FREE RUN

仅记录期间时间码值增加。

- TC MAKE ..... PRESET
- TC RUN ..... REC RUN

组合带专用插口摄像机的时间码设置时，本装置运行如下。

TC MAKE	TC RUN	本装置的时间码（带专用插口的摄像机中装有磁带时）	本装置的时间码（带专用插口的摄像机中未装磁带时）
REGENERATE	-	在磁带上开始记录时，使用带基的时间码记录视频。如果带基的时间码无法读取，则时间码从 00:00:01 开始。	本装置的内部时间码自动运行。
PRESET	REC RUN	在磁带或本装置中的 CompactFlash 上开始记录时，时间码值从带专用插口摄像机的预设时间码开始增加。	在本装置中的 CompactFlash 上开始记录时，时间码值从带专用插口摄像机的预设时间码开始增加。
	FREE RUN	预设的时间码值持续增加，且使用数据码记录数据。	预设的时间码值持续增加，且使用数据码记录数据。

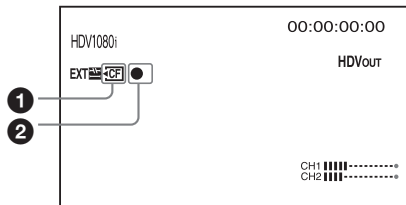
- 如果想要使用 REC RUN（带专用插口摄像机中装有磁带时），请将带专用插口摄像机的 REC CTL MODE 设置为 [SYNCHRONOUS]，并将本装置的 CAMLINK SEL 设置为 [SYNCHRO]。

## 在带专用插口摄像机的 LCD 屏幕上显示本装置的运行状态

### CAMERA 模式

#### — 指示器

- 带专用插口摄像机的 LCD 屏幕上可以显示以下信息。



#### ① CompactFlash 连接状态

CompactFlash 的剩余记录时间不足或本装置内部发生错误时，该图标闪烁。

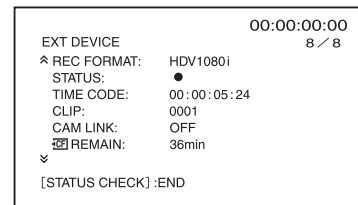
#### ② CompactFlash 模式

显示与本装置模式图标一致的图标。

CompactFlash 模式	模式图标
STANDBY	■
REC	●

#### — 状态检查指示器

- 带专用插口摄像机的状态检查指示器 (CAMERA 模式) 上可以显示以下信息。



#### REC FORMAT

显示本装置的记录格式。

#### STATUS

显示状态 (记录、播放等)。

#### TIME CODE

记录期间显示时间码。

#### CLIP

记录期间显示剪辑编号。

#### CAM LINK

显示本装置 CAM LINK 状态。

(将 CAM LINK 设置为 [OFF] 时，无法通过带专用插口的摄像机进行记录。)

#### CF REMAIN

显示 CompactFlash 的剩余记录时间。

#### BATTERY REMAIN

显示电池电量。

(连接到 AC 适配器 / 充电器时，显示 “AC”。)

本装置连接到摄像机时不显示。

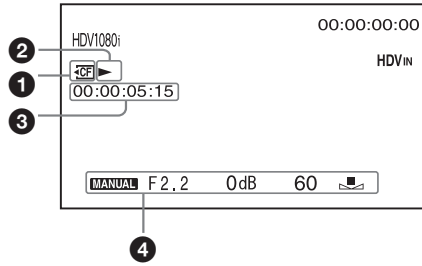
本装置连接到 i.LINK 底座时显示。



## VCR 模式

### – 指示器

- 带专用插口摄像机的 LCD 屏幕上可以显示以下信息。



#### ① CompactFlash 连接状态

CompactFlash 的剩余记录时间不足或本装置内部发生错误时，该图标闪烁。

#### ② CompactFlash 模式

显示与本装置模式图标一致的图标。

CompactFlash 模式	模式图标
STANDBY	■
PLAY	▶
FF	▶▶
REW	◀◀
PLAY PAUSE	▶
REC	●

#### ③ 本装置播放信号的时间码

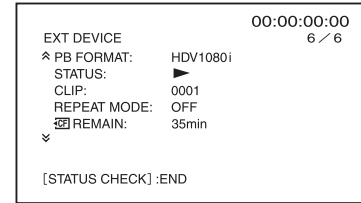
播放本装置记录的视频期间，会显示该时间码。

#### ④ 数据码

播放本装置记录的视频期间，会显示该数据码。

### – 状态检查指示器

- 带专用插口摄像机的状态检查指示器（VCR 模式）上可以显示以下信息。



#### PB FORMAT

显示本装置的播放格式。

#### STATUS

显示状态（记录、播放等。）

#### CLIP

播放期间显示剪辑编号。

#### REPEAT MODE

显示播放模式。（“1”表示“重复播放 1 个剪辑”，“ALL”表示“重复播放所有剪辑”。）

#### CF REMAIN

显示 CompactFlash 的剩余记录时间。

#### BATTERY REMAIN

显示电池电量。

（本装置连接到 AC 适配器 / 充电器时，显示“AC”。）

本装置连接到摄像机时不显示。

本装置连接到 i.LINK 底座时显示。

# 在 COMPUTER 模式下使用

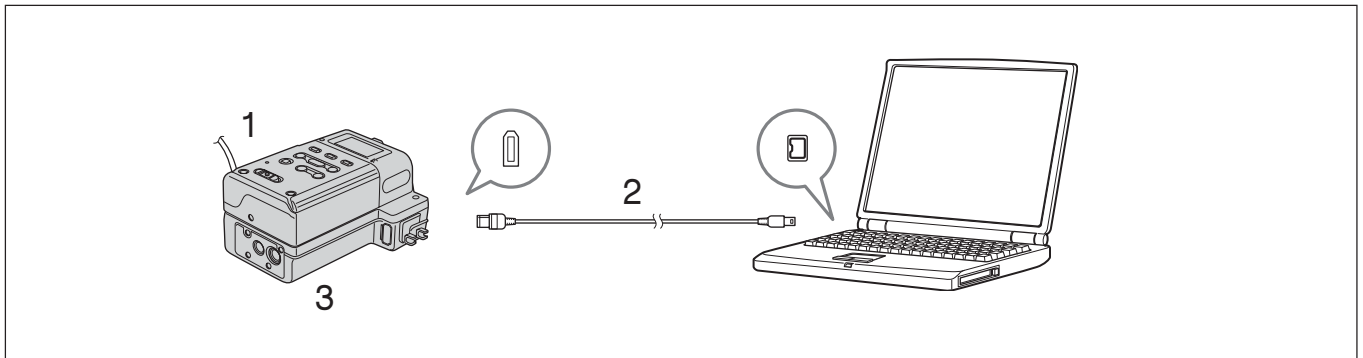
## 连接到计算机

可以将本装置上记录的影像作为 HDV 或 DV 格式文件传输到非线性编辑系统或计算机。

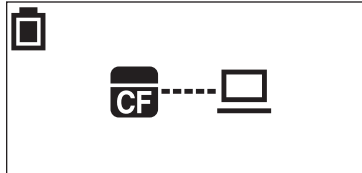
- 1 将 HVRA-CR1 i.LINK 底座和选购的 AC 适配器连接到本装置。  
为了延长使用时间，推荐使用 AC 适配器。  
即使安装了电池，本装置仍然可以运行。
- 2 通过选购的 i.LINK 电缆将本装置连接到计算机。
- 3 将本装置的 POWER 开关滑动到 ON。

### 注

本装置无法从计算机取电。



本装置设置为COMPUTER模式时，LCD屏幕上显示下列画面。



## 计算机要求

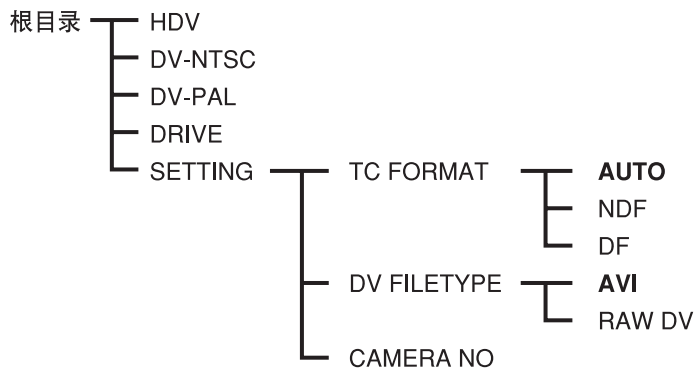
### 对于 Windows 用户

- 操作系统：Windows 2000 Professional (Service Pack 4 或更高版本) / Windows XP Home Edition (Service Pack 2 或更高版本) / Windows XP Professional (Service Pack 2 或更高版本) / Windows Vista  
需要标准安装。  
如果升级上述操作系统，则无法保证操作。

### 对于 Macintosh 用户

- 操作系统：Mac OS X (v10.3 或更高版本)

# 菜单结构 ( COMPUTER 模式 )



\* 粗体设置为默认设置。

## HDV

在 VIDEO 模式下操作。使用编辑软件读取或写入本装置中 CompactFlash 上的 HDV 流媒体数据时，请设置该模式。

## DV-NTSC

在 VIDEO 模式下操作。使用编辑软件读取或写入本装置中 CompactFlash 上的 DV (NTSC 制式) 流媒体数据时，请设置该模式。

## DV-PAL

在 VIDEO 模式下操作。使用编辑软件读取或写入本装置中 CompactFlash 上的 DV (PAL 制式) 流媒体数据时，请设置该模式。

## DRIVE

作为计算机的外部可移动媒体进行操作。(默认设置)

## SETTING

处于 VIDEO 模式时可以设置该项。  
连接到摄像机时，这些设置会反映在 VIDEO 模式操作中的设置。  
有关设置的详情，请参阅“菜单结构 (VIDEO 模式)”。

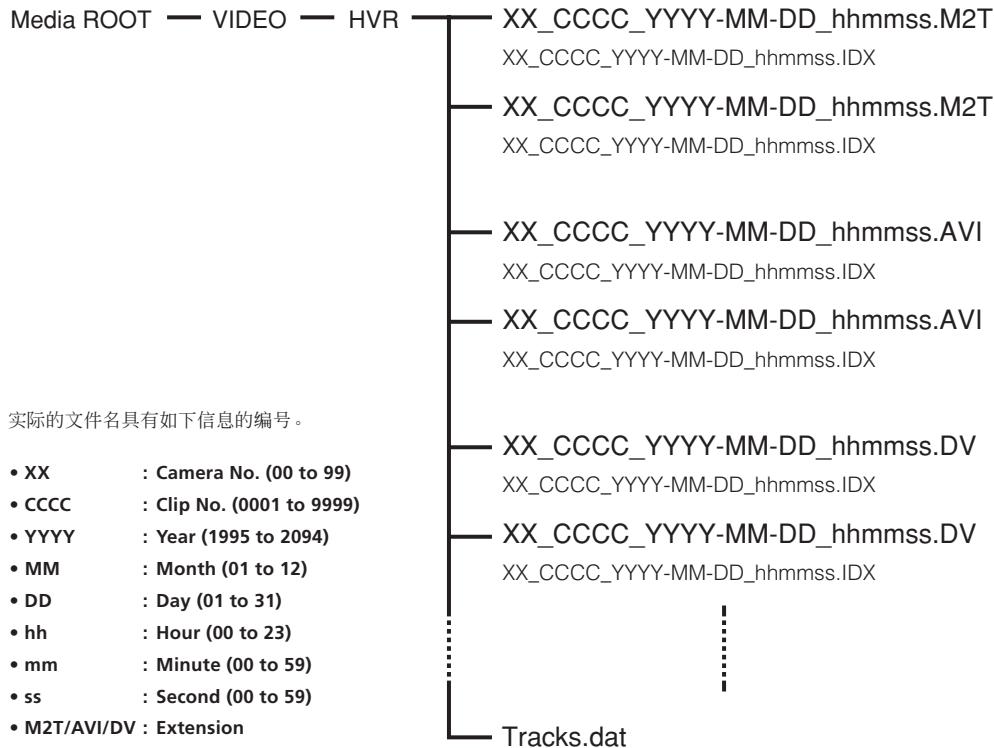
## 注

- 对于下列情况，请执行“安全删除设备 (对于 Windows)”或“将媒体图标放入垃圾桶 (对于 Mac OS)”等操作，然后确认存取指示灯已经熄灭。
  - 切换各个模式 (DRIVE、HDV 或者 DV-NTSC、DV-PAL) 时
  - 从计算机断开 i.LINK 电缆时
  - 关闭本装置的电源时如需在上述操作之后重新识别本装置，则请从计算机断开 i.LINK 电缆一次，然后重新连接。
- 根据视频编辑软件的不同，启动软件之前没有切换模式的情况下，可能无法识别本装置。
- 如果频繁切换操作模式，则计算机和本装置可能无法正常通信。本装置模式的切换间隔应约为 5 秒或更长时间。
- 直接切换 HDV、DV-NTSC 和 DV-PAL 时，由于计算机的限制原因可能无法识别这些模式。此时，请从计算机断开本装置，然后选择相应模式。
- 如果编辑软件 (HDV / DV-NTSC、DV-PAL) 与本装置 (HDV / DV-NTSC、DV-PAL) 的设置组合不当，则影像可能会失真或无法正常识别。

# 文件夹保存格式

## 文件夹结构

本装置的文件/文件夹结构如下。



没有进行时间设置时，文件名将为“xx\_cccc\_0000-00-00\_000000.扩展名”。  
文件被分割时，文件名编号的最后一位会增加1。  
以 HDV 格式进行缓存记录时，缓存部分可能会被分割为 14 秒的文件（最长）。

## 文件

最大的文件大小为 4 GB。如果剪辑的大小超过 4 GB，则剪辑将被分割为多个部分。

### XX\_CCCC\_YYYY-MM-DD\_hhmmss.M2T

以 HDV 格式记录的数据  
播放时，需要兼容 HDV 的播放软件。

### XX\_CCCC\_YYYY-MM-DD\_hhmmss.AVI

DV FILE TYPE 设置为 AVI 时记录的 DV 格式数据

### XX\_CCCC\_YYYY-MM-DD\_hhmmss.DV

DV FILE TYPE 设置为 RAW DV 时记录的 DV 格式数据  
如需在 Windows 上播放，则需要兼容 Raw DV 的播放软件。

### XX\_CCCC\_YYYY-MM-DD\_hhmmss.IDX 和 Tracks.dat

文件夹下记录数据的信息文件  
(文件数、帧数、开始时间码等)  
搭配连接工具进行使用。请勿删除该文件。

## 注

- HDV 记录期间，在磁带的记录开始点将会生成一个新文件。
- 从 HDV 流媒体记录的分段文件  
某些计算机应用程序无法正常播放分段文件之间的转换。此时，请使用“Sony Recording Unit Utility”或“M2T File Connection Tool”(\*)合并文件。  
\* Sony 支持页面提供下载

## 关于 COMPUTER 模式的注意事项

- 请勿将其他数据文件保存在 HVR 文件夹下。
- 请勿在 COMPUTER 模式下将计算机的数据传输到本装置。  
通过流媒体将计算机的数据写回到本装置。  
将菜单中的 PC MODE 选择为 HDV 或 DV-NTSC，DV-PAL 格式之后写回数据。
- 请勿更改文件夹名或文件名，也不要使用计算机格式化 CompactFlash。  
否则可能显示错误信息。  
在本装置上删除数据或格式化 CompactFlash 可以增加 CompactFlash 的容量。
- 通过计算机操作系统的操作取出 CompactFlash 媒体时，请勿断开 i.LINK 电缆或切换本装置的模式。
- 请勿使用计算机上的磁盘碎片整理程序。
- 由于 Windows 的限制原因，待机或休眠后恢复正常计算机操作时，可能无法侦测到本装置。因而，本装置不支持休眠。
- 由于 Mac OS X 的规格原因，如需从装有 Mac OS X 的 Mac 断开本装置并重新连接，请执行下列步骤。

### 如需重新使用本装置

- 1 如需使用本装置，请重新启动计算机或使用 Disk Utility。如需使用 Disk Utility，请执行下列步骤。
- 2 启动 Disk Utility ( / Applications / Utilities / )。
- 3 单击 CompactFlash 图标左侧的三角标志，显示 CompactFlash 卷或分区名称。
- 4 从 Disk Utility 窗口中选择灰色分区名称 ( “VIDEO” )。
- 5 从 [Option] 菜单上选择 [Mount]。桌面上重新显示所选的名称 “VIDEO”。  
(如果分区仍然没有加载，则请选择 [Unmount]，然后重新选择 [Mount]。)
- 6 退出 Disk Utility。

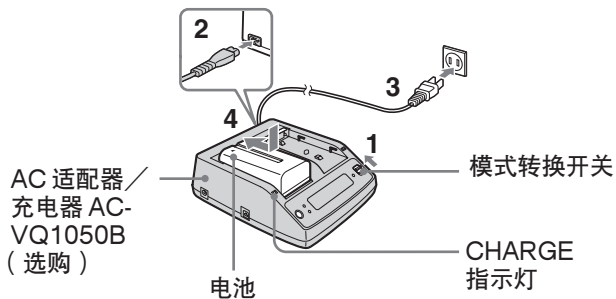
## 准备电源

以下介绍选购的 AC-VQ1050 AC 适配器/充电器。

### 如需对电池充电

本装置采用“InfoLITHIUM”电池（L 系列，选购）进行供电时，请在使用之前按如下步骤对其充电。

对电池充电时，请参阅 AC 适配器/充电器（选购）附带的使用说明书。



- 1 将 AC 适配器/充电器的模式转换开关设置为 CHARGE。

#### 注

模式转换开关设置为 VCR/CAMERA 时，无法进行充电。

- 2 将 AC 电源线连接到 AC 适配器/充电器。
- 3 将 AC 电源线连接到墙上插座。
- 4 安装电池时，请在按照箭头方向滑动电池的同时将其按下。充电随即开始且 AC 适配器/充电器上的 CHARGE 指示灯点亮。充电完成时，显示窗口中出现电池电量指示的所有柱段（正常充电）。CHARGE 指示灯随之熄灭，但是如果继续充电至“FULL”电池电量指示出现，则电池电量将略微增大（完全充电）。

- 5 充电完成时，请从 AC 适配器/充电器中取出电池。

#### 注

- 尽管本装置可以借助“InfoLITHIUM”电池（L 系列）进行使用，但并不支持电池信息功能。
- 本装置无法用于对已安装的电池充电。

### AC 适配器/充电器显示窗口中的剩余电池时间指示

借助于 AC 适配器/充电器和“InfoLITHIUM”电池之间的数据通信提供这一指示。

本装置没有数据通信功能，因此显示的时间可能不同于实际的剩余时间。该现象并非故障。

### 充电时间

完全耗尽的“InfoLITHIUM”电池（NP-F570，NP-F770，NP-F970）的充电时间如下。

电池	完全充电所需时间	（正常充电所需时间）
NP-F570	约 145 分钟	（约 85 分钟）
NP-F770	约 230 分钟	（约 170 分钟）
NP-F970	约 310 分钟	（约 250 分钟）

### 连续记录的操作时间

使用“InfoLITHIUM”电池（NP-F570，NP-F770，NP-F970）进行连续记录的操作时间如下。

电池	完全充电的操作时间	（正常充电的操作时间）
NP-F570	约 420 分钟	（约 380 分钟）
NP-F770	约 870 分钟	（约 780 分钟）
NP-F970	约 1320 分钟	（约 1180 分钟）

### 电池

对电池充电之前，请将 POWER 开关滑动到 OFF (CHG)。

### 充电/记录/播放时间

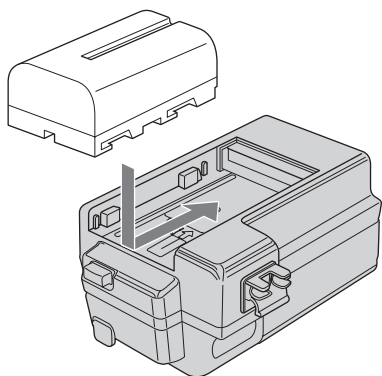
- 摄像机处于 25°C 时测得的时间（推荐范围为 10°C 到 30°C）。
- 处于较低温度时，记录和播放时间将会缩短。
- 根据本装置使用状况的不同，记录和播放时间将会缩短。
- 除 NP-F570 / F770 / F970 之外，无法保证操作时间。

## AC 适配器 / 充电器

请勿使用任何金属物品短接 AC 适配器 / 充电器的 DC 插头或电池端子。否则可能会导致故障。

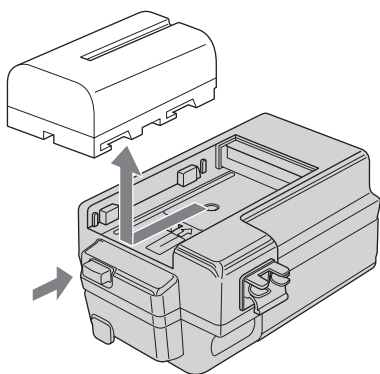
## 如需将电池安装到本装置

按照电池 ◀ 标志的方向滑动电池。



## 如需从本装置中取出电池

按下本装置的 BATT RELEASE 按钮，然后按照箭头方向滑动电池。



## 如需将本装置连接到墙上插座

为延长播放记录的影像等操作，可以通过家用墙上插座供电来操作本装置，无需担心电池电量。

- 1 将 AC 适配器 / 充电器的模式转换开关设置为 VCR / CAMERA。

### 注

模式转换开关设置为 CHARGE 时，不进行供电。

- 2 将 DK 电缆连接到本装置上的 DC IN 插口。
- 3 将 DK 电缆连接到 AC 适配器 / 充电器。
- 4 使用电源线将 AC 适配器 / 充电器连接到墙上插座。

### 注

通过 AC 电源供电进行操作的同时，仍然可以不取出已安装的电池。DC IN 插口的电源优先供电。

## 如需通过车载电源使用 AC 适配器 / 充电器

有关详情，请参阅 AC 适配器 / 充电器附带的使用说明书。

## 关于电池 / AC 适配器的注意事项

- ACCESS 指示灯点亮时应避免下列操作。否则可能会导致故障。
  - 取出电池
  - 拔出 AC 适配器（使用 AC 适配器充电时）
- 取出电池或拔出 AC 适配器之前，请务必关闭 POWER 开关。

# 故障排除

联系您的 Sony 经销商之前，请检查下列事项。

## 关于维修的注意事项

- 某些维修作业可能需要格式化或更换 CompactFlash。此时将会删除 CompactFlash 上的所有数据。送修之前，请备份 CompactFlash 中的数据。对于维修作业期间删除的数据，Sony 概不保证。
- 维修作业期间，Sony 可能会进行 CompactFlash 数据的最小限度检查，以便检验改进措施或故障症状的存在情况。但是，Sony 决不会复制或保存数据。

## 电源

症状	原因/解决方案
本装置变热。	<ul style="list-style-type: none"><li>• 本装置在使用过程中可能变热。该现象并非故障。</li></ul>
剩余电池时间指示器未指示正确的时间。	<ul style="list-style-type: none"><li>• 环境温度过高或过低，或者电池充电不足。该现象并非故障。 → 重新对电池完全充电。如果故障仍然存在，则电池可能损坏。请使用新的电池予以更换（第 22 页）。</li><li>• 在某些情况下，指示的时间可能错误。</li></ul>
电池放电过快。	<ul style="list-style-type: none"><li>• 环境温度过高或过低，或者电池充电不足。该现象并非故障。 → 重新对电池完全充电。如果故障仍然存在，则电池可能损坏。请使用新的电池予以更换（第 22 页）。</li></ul>

## 记录

症状	原因/解决方案
按下 REC 开关无法开始记录。	<ul style="list-style-type: none"><li>• 本装置正在将刚刚拍摄的影像记录到 CompactFlash。 → 闲置一段时间，然后滑动 REC 开关。</li><li>• 本装置的 CompactFlash 已满。 → 删除不必要的剪辑。 → 通过选择 DELETE 和 FORMAT 来格式化本装置。</li></ul>
即使停止记录，ACCESS 指示灯仍然保持点亮。	<ul style="list-style-type: none"><li>• 本装置正在记录刚刚拍摄的影像。 → 指示灯点亮时，请勿拔出 AC 适配器或取出电池。</li></ul>
记录停止。	<ul style="list-style-type: none"><li>• 出现磁盘碎片。 → 通过选择 DELETE 和 FORMAT 来格式化本装置。</li></ul>



## 连接计算机

症状	原因／解决方案
将附带的CD-ROM放入计算机时，出现错误讯息。	→ 设置计算机显示器如下： - 1024 × 768 点或更高，增强色（16 位，65000 色）或更高。
无法正常播放本装置上的影像或声音。	<ul style="list-style-type: none"><li>• 根据所用计算机的不同，播放的影像或声音可能暂时停止，但是并不会影响复制到计算机的影像或声音。</li><li>• 计算机尚未安装播放软件。 → 在计算机上安装播放软件。</li></ul>
计算机上没有显示文件的扩展名。	→ 如需显示扩展名，请遵照如下步骤。 ① 在窗口文件夹中单击 [工具] → [文件夹选项...] → [查看] 标签。 ② 在高级设置下，取消对 [隐藏已知文件类型的扩展名] 的复选。 ③ 单击 [确定]。

# 警告指示灯

## 自诊断显示

发生错误时，LCD 屏幕上可能出现下列警告指示灯。


讯息	原因/校正措施
A:□□:□□/I:□□:□□/P:□□:□□/ M:□□:□□/F:□□:□□/ X:□□:□□ (自诊断显示)	<p>如果多次重复校正措施后仍然发生错误，则请联系 Sony 客户服务部门或购买商店。</p> <p>A:12:□</p> <ul style="list-style-type: none"><li>发生 CompactFlash 相关错误。 → CompactFlash 的传输速度可能较低。请确保所用的 CompactFlash 属于推荐的类型。</li></ul> <p>A:19:□</p> <ul style="list-style-type: none"><li>没有识别所用的 CompactFlash。 → 检查所用的类型。</li></ul> <p>I:12:□</p> <ul style="list-style-type: none"><li>发生内部错误。 → 关闭本装置并重新打开。</li></ul> <p>P:12:□</p> <ul style="list-style-type: none"><li>发生内部错误。 → 关闭本装置并重新打开。</li></ul> <p>P:21:□</p> <ul style="list-style-type: none"><li>发生内部错误。 → 关闭本装置并重新打开。</li></ul> <p>M:21:□</p> <ul style="list-style-type: none"><li>没有正常处理记录的影像。 → 关闭本装置并重新打开。</li></ul> <p>F:11:□</p> <ul style="list-style-type: none"><li>发生内部错误。 → 关闭本装置并重新打开。</li></ul> <p>F:12:□</p> <ul style="list-style-type: none"><li>CompactFlash 逻辑结构存在冲突。 → 将所需的数据移动到计算机并使用本装置重新格式化 CompactFlash。</li></ul> <p>F:21:□</p> <ul style="list-style-type: none"><li>发生内部错误。 → 关闭本装置并重新打开。</li></ul> <p>F:22:□</p> <ul style="list-style-type: none"><li>发生内部错误。 → 关闭本装置并重新打开。</li></ul> <p>F:29:□</p> <ul style="list-style-type: none"><li>没有记录固件。</li></ul> <p>F:91:□</p> <ul style="list-style-type: none"><li>发生内部错误。 → 关闭本装置并重新打开。</li></ul> <p>F:92:□</p> <ul style="list-style-type: none"><li>发生内部错误。 → 关闭本装置并重新打开。</li></ul> <p>X:91:□</p> <ul style="list-style-type: none"><li>发生内部错误。 → 关闭本装置并重新打开。</li></ul> <p>X:99:□</p> <ul style="list-style-type: none"><li>发生内部错误。 → 关闭本装置并重新打开。</li></ul>

## 警告讯息

讯息	原因／校正措施
MEDIA INCOMPATIBLE	<ul style="list-style-type: none"> <li>将不兼容的 CompactFlash 插入本装置时显示。 → 使用推荐类型的 CompactFlash。</li> </ul>
FORMAT ERROR	<ul style="list-style-type: none"> <li>没有使用本装置等设备格式化 CompactFlash 时显示。 → 使用本装置格式化 CompactFlash。 * 显示该讯息时，按下本装置上的 STOP 按钮即可显示格式化 CompactFlash 的画面。</li> </ul>
MEDIA ERROR	<ul style="list-style-type: none"> <li>所用的 CompactFlash 可能损坏。 → 检查所用的类型。</li> </ul>
CLIP NUMBER FULL	<ul style="list-style-type: none"> <li>无法进一步记录时剪辑编号处显示 9999。 → 将 CompactFlash 中记录的剪辑复制到计算机或其他适当的媒体，然后删除本装置记录的所有剪辑或格式化 CompactFlash。</li> </ul>

如果上述症状没有改善，则请尝试其他 CompactFlash。  
如果即使多次尝试后上述症状仍然没有改善，则请联系您的 Sony 经销商。

# 关于 i.LINK

本装置上提供的  HDV/DV 插口是 i.LINK 兼容插口。本节介绍 i.LINK 标准及其特点。

## 何谓 i.LINK?

i.LINK 是一种数码串行接口,用于本装置及其他配备 i.LINK 端子的设备之间发送和接收数码视频、数码音频和其他数据。此外,还可以使用 i.LINK 控制其他设备。

i.LINK 兼容设备可以使用 i.LINK 电缆进行连接。可用于各种数码 AV 设备的操作和数据交换。

两个或多个 i.LINK 兼容设备连接到本装置时,对于直接连接到本装置的设备及通过其他设备连接到本装置的设备,均可进行操作和数据交换。

但请注意:操作方式可能取决于所连设备的特性和规格。此外,即使连接后也可能出现无法进行操作和数据交换的情况。

### 注

- 通常情况下,仅一台设备可以使用 i.LINK 电缆连接到本装置。将本装置连接到允许多项连接的 HDV/DVCAM (DV) 兼容设备时,请参阅所连设备的使用说明书。
- i.LINK 是易于记忆 IEEE 1394 的术语,由 Sony 提出并经众多日本及海外公司认可的商标。
- IEEE 1394 是由电气和电子工程师协会规范的国际标准。

## 关于 i.LINK 波特率

i.LINK 的最大波特率取决于设备。类型分为三种。

S100 (约 100 Mbps\*)

S200 (约 200 Mbps)

S400 (约 400 Mbps)

波特率位于各设备使用说明书的“规格”中。在某些设备的 i.LINK 接口附近也可能会指示波特率。

本装置连接到具有不同最大波特率的设备时,波特率可能不同于指示的数值。

### \* 何谓 Mbps?

Mbps 表示“兆比特每秒”,即 1 秒内可以发送或接收的数据量。例如,100 Mbps 的波特率表示 1 秒内可以发送的 100 兆比特的数据。

## 如需使用本装置的 i.LINK 功能

本装置可以连接到除摄像机以外的 Sony i.LINK 兼容设备(如 VAIO 计算机)。

尽管某些数字电视、DVD 录像机/播放机和 MICROMV 录像机/播放机等 i.LINK 视频设备也配备 i.LINK 插口,但是本装置可能无法兼容此类设备。连接到其他设备之前,请确认其是否兼容 HDV/DVCAM (DV)。

有关连接和兼容软件应用程序可用性的注意事项,请参阅所连设备的使用说明书。

### 注

- 将 i.LINK 电缆连接到本装置或计算机时,请检查插口方向。用力插入插口可能损坏端子或导致故障。
- 请务必先将 i.LINK 电缆连接到计算机,然后再连接到本装置。如果先将 i.LINK 电缆连接到本装置,则可能导致本装置因静电而发生故障。
- 使用 i.LINK 电缆将本装置连接到配备 i.LINK 插口的设备时,请关闭设备并从 AC 插座拔下电源线,然后再连接或断开 i.LINK 电缆。设备电源线连接到 AC 插座时,如果连接或断开 i.LINK 电缆,则设备 i.LINK 插口输出的高压电流(8 到 40V)将会流入本装置并致其损坏。
- 更改摄像机的 HDV / DV 格式等之前,请断开 i.LINK 电缆。如果在连接 i.LINK 电缆之后更改格式,则视频信号可能无法正常识别。

## i.LINK 电缆要求

请使用 Sony i.LINK 电缆。

i.LINK 和  是 Sony Corporation 的商标。

# 选购的 CompactFlash

## CompactFlash

- 推荐本装置使用 133x 2 GB 或更高规格的 CompactFlash。  
(对于速度低于 133x 以及容量低于 2GB 的情况, 不保证能够正常工作。)  
即使符合上述条件, 也不能保证能与所有的 CompactFlash 卡一同运行。
- 本装置使用下列 CompactFlash 卡的操作已得到确认。  
并非所有 CompactFlash 卡都能保证在本装置上正常使用。

Lexar Media, Inc.

Lexar Professional 系列

8 GB

Lexar Professional UDMA 系列

8 GB

16 GB

SanDisk Corporation

Extreme III 系列

8 GB

16 GB

Extreme IV 系列

8 GB

16 GB

截止到 2009 年 6 月

\* 有关经确认的最新 CompactFlash 卡的详细信息, 请参阅 Sony 网站或与经销商联系。

有些劣质 CompactFlash 卡在极少数情况下可能会出现数据记录错误。建议您事先按如下所述对 CompactFlash 进行测试。

- 1) 使用内存记录装置格式化 CompactFlash。
  - 2) 在 HDV 记录模式下至少记录 20 个剪辑, 每个剪辑记录约 10 秒。
  - 3) 在非线性编辑软件中载入文件并确认是否可以进行正确编辑。
- 首次使用 CompactFlash 之前务必采用本装置进行格式化。
  - 在下列情况下, 数据可能损坏或 CompactFlash 可能无法工作。
    - 如果数据读取/写入期间取出 CompactFlash。
    - 如果将 CompactFlash 靠近强力磁场。
  - 刚刚使用之后 CompactFlash 可能变热。请小心操作。
  - 请勿剥落 CompactFlash 的标签或粘贴其他标签。
  - 存放或携带 CompactFlash 时, 请将其放入附带的保护盒。
  - 请勿将水溅到 CompactFlash 上。
  - 请勿用力按压 CompactFlash 的标签面。
  - 请勿用手或任何金属物品触碰 CompactFlash 端子。

# 规格

## 系统

文件系统	FAT32
CompactFlash	133x 2 GB 或更高规格 容量是按照每1GB为10亿字节进行标注的。 另外，由于管理文件等的占用，实际使用容量可能会略有减少。
文件格式	HDV 记录 MPEG-2 TS (.m2t) DVCAM / DV 记录 AVI-Type1 (.AVI) RAW DV (.DV)

## 编解码器

HDV 记录 / 播放	
视频:	MPEG-2 1080 / 60i, 30p, 24p 1080 / 50i, 25p
音频:	2 CH MPEG-1 音频 LayerII 立体声 (16 bit 48 kHz) (1 / 2 CH) 4 CH MPEG-2 音频 LayerII 立体声 (16 bit 48 kHz) (3 / 4 CH)
DVCAM / DV 记录 / 播放	
视频:	DV
音频:	PCM 数码 (12 / 16 bit, 32kHz, 48kHz)

## 输入信号

HDV 记录 / 播放:	MPEG-2 TS
DVCAM / DV 记录 / 播放:	内嵌 DV
可记录时间	2 GB 约 9 分钟 4 GB 约 18 分钟 8 GB 约 36 分钟 16 GB 约 72 分钟

## 一般

电源要求	DC 7.2 V (电池) DC 8.4 V (AC 适配器)
功率消耗	2.2 W
操作温度	0 °C 到 40 °C
存放温度	-20 °C 到 +60 °C
操作湿度	20 % (20 °C) 到 90 % (35 °C) (无结露)

## 尺寸

HVR-MRC1:	约 57 × 102 × 34 mm
HVR-MRC1+HVRA-CR1:	约 77 × 106 × 51 mm (包括突出部位) (宽 / 高 / 深)

## 质量

HVR-MRC1:	约 130 g
HVR-MRC1+HVRA-CR1:	约 210 g (不包括 CompactFlash 和电池)

## 输入 / 输出插口

i.LINK  
(IEEE1394 6 针接口 S400)

## 所含物品

内存记录器 (1)  
i.LINK 底座 (1)  
i.LINK 电缆 (6 针 - 4 针)  
70 cm (1)  
热靴适配器 (1)  
转换适配器 (1)  
使用说明书 (1)  
支持的机型及其功能指南 (1)  
CD-ROM 说明书 (1)

## 选购附件

AC 适配器 / 充电器  
AC-VQ1050B  
电池  
NP-F570/F770/F970

本规格中所示的 60i、30p 和 24p 实际上分别为 59.94i、29.97p 和 23.976p。

设计或规格如有变动，恕不另行通知。

# 注意事项

## 关于使用和保养

- 请勿在下列地方使用或存放本装置及其附件。
  - 过热或过冷的任何地方。切勿将其置于温度高于 60°C 的地方，如直射阳光下、加热器附近或停泊于阳光下的车内。否则可能出现故障或变形。
  - 强力磁场或机械震动附近。否则本装置可能出现故障。
  - 强力无线电波或辐射附近。否则本装置可能无法正常记录。
  - AM 接收机和视频设备附近。否则可能发出噪声。
  - 沙滩或多尘的地方。如果沙子或灰尘渗入本装置，则可能出现永久性故障。
  - 窗户附近或室外，LCD 屏幕可能暴露于直射阳光下。此时会损坏 LCD 屏幕。
  - 任何过度潮湿的地方。
- 通过 DC 7.2 V（电池）或 DC 8.4 V（AC 适配器）操作本装置。
- 如需进行 DC 或 AC 操作，请使用这些使用说明书中推荐的附件。
- 请勿弄湿本装置，例如因雨水或海水。如果本装置弄湿，则可能出现永久性故障。
- 如果任何固体或液体渗入外壳，则请拔下本装置的插头，经 Sony 经销商检查后方可操作。
- 请避免暴力操作、拆解、改装、物理震动或撞击（如捶打、跌落或踩踏）本装置。
- 请勿使用已变形或损坏的电池。
- 不使用本装置时，请将 POWER 开关设置为 OFF。
- 请勿用毛巾等物品包裹本装置并进行操作。否则可能导致内部热量聚集。
- 断开电源线时，请通过插头将其拔出，请勿拉拔电源线。
- 请勿损坏电源线，如将任何重物置于其上。
- 保持金属触点清洁。
- 如果电池电解液泄漏，
  - 联系当地授权的 Sony 服务机构。
  - 冲洗掉接触皮肤的所有液体。
  - 如果任何液体进入人眼，则请用足量清水冲洗并就医。

## ■ 长时间不使用本装置时

- 完全用尽电池，然后进行存放。

## LCD 屏幕

- 请勿用力按压 LCD 屏幕，否则可能导致损坏。
- 如果在寒冷的地方使用本装置，LCD 屏幕上可能出现残像。该现象并非故障。
- 使用本装置时，LCD 屏幕背面可能变热。该现象并非故障。

## ■ 如需清洁 LCD 屏幕

如果指纹或灰尘致使 LCD 屏幕变脏，则推荐使用 LCD 清洁布（选购）进行清洁。使用 LCD 清洁套件（选购）时，请勿直接向 LCD 屏幕喷洒清洁液体。请使用该液体湿润过的清洁纸。

## 关于处理外壳

- 如果外壳变脏，则请用清水蘸湿的软布清洁本装置的机身，然后用干燥的软布擦拭外壳。
- 请避免下列事项，防止涂层损坏。
  - 使用稀释剂、汽油、酒精、化学布、驱虫剂、杀虫剂和避光剂等化学物品。
  - 用手处理上述物质。
  - 让外壳与橡胶或乙烯基物品长时间接触。

# 发挥电池的最大性能

- 如果环境温度较低，则电池性能下降，操作时间随之减少。如需使操作时间最长，推荐掌握下列要领：
  - 在口袋中保持电池温暖，并在即将拍摄之前装入本装置。
- 本装置处于记录待机或播放暂停时也会消耗电池。请务必关闭电源进行节电。
- 准备相当于预期拍摄时间两倍或三倍的电池，并在开始之前使用这些电池进行试拍。
- 电池不防水。请注意不要将其弄湿。

## 剩余电池电量指示

即使指示表明电量充足而电池仍然无法使用，则请对电池进行完全充电。该操作将校正剩余电量指示。但是，如果在高温下长时间使用电池，完全充电的情况下闲置，或过度使用，则指示可能无法正确恢复。此时，请将指示时间作为估计剩余电量的大致参考。

## 电池存放

- 如果长时间不使用电池，为了保持其性能，应当每年进行一次完全充电并使用本装置完全放电。从本装置取出电池，然后存放于凉爽、干燥的地方。
- 如需使用本装置对电池完全放电，请将其置于电源打开状态，直到电池耗尽。

## 电池寿命

- 电池使用寿命有限。随着长期反复使用，电量逐渐降低。操作时间显著少于最初数值时，应该更换电池。
- 根据使用方式和存放方式的不同，电池使用寿命存在个体差异。



