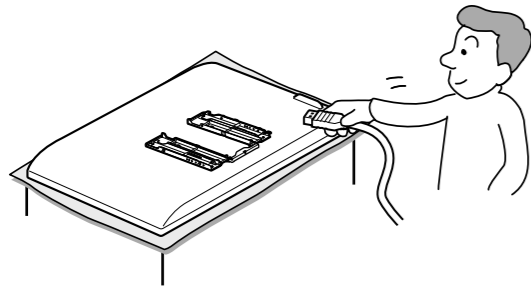
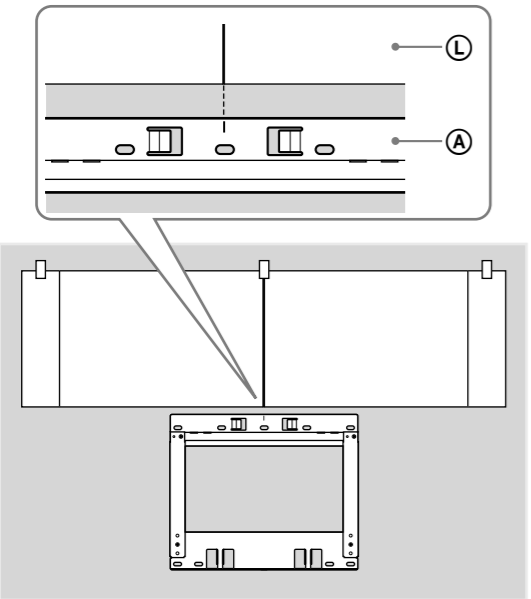


5

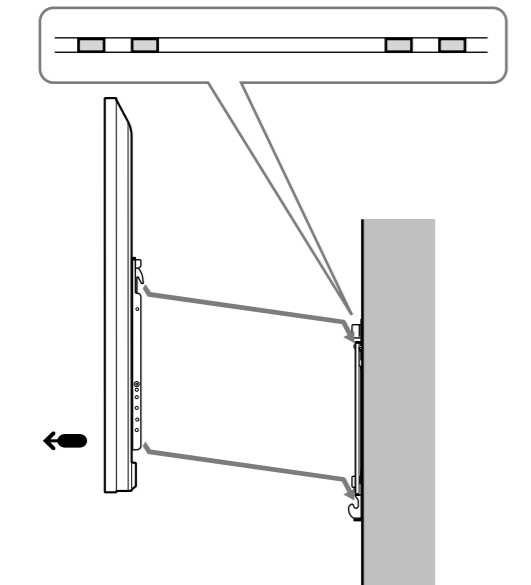
1



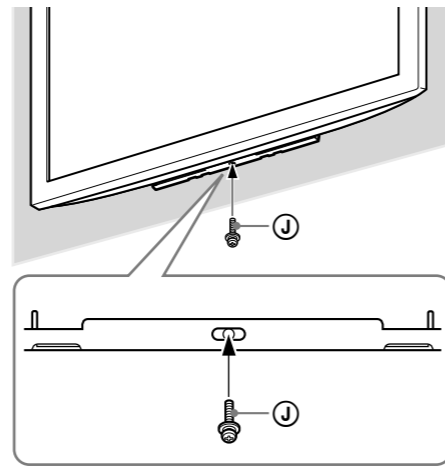
2



3



4



出版日期: 2010 年 12 月

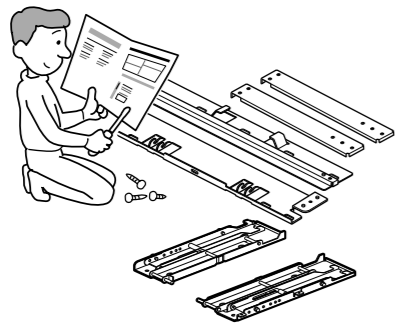
**組立説明図/Assembly sheet/Feuillet de montage/Hoja de montaje/
Montageanleitung/Montageplan/Istruzioni di montaggio/
Monteringsblad/Instrukcja montażu/Folha de montagem/Monteringsark/
Asennusohje/Лист с инструкциями по установке/Monteringsveiledning/
Φύλλο συναρμολόγησης/Montaj sayfası/Szerelési rajz/Návod k montáži/
List s ukázkou montáže/แผ่นพับ/조립 설명도/組裝單/装配图/برگه راهنمای نصب/
صفحة التركيب والتجميع/Asamblare/Монтаж/Збирання**

この説明図は、別冊の取扱説明書を補足するイラスト集です。/
This assembly sheet is an illustration supplement which complements the supplied instruction manual./
Ce feuillet de montage est un supplément illustré qui complète le mode d'emploi fourni./
Esta hoja de montaje presenta instrucciones e ilustraciones que complementan manual de instrucciones suministrado./
Diese Montageanleitung ergänzt die mitgelieferte Gebrauchsanweisung durch Illustrationen./
Dit montageplan is een extra illustratie als aanvulling op de bijgeleverde gebruiksaanwijzing./
Queste istruzioni di montaggio illustrano e integrano il manuale di istruzioni fornito insieme al prodotto./
Detta monteringsblad är en bilaga med bilder, avsedd att komplettera den medföljande bruksanvisningen./
Ta instrukcja montażu jest ilustrowanym dodatkiem do podręcznika./
Esta folha de montagem é um suplemento de ilustração que complementa o manual de instruções fornecido./
Dette monteringsark er et illustrationsbilag, der supplerer den medfølgende brugervejledning./
Tämä asennusohje on kuvallinen lisäohje tuotteen mukana toimitetun käyttöohjeen täydennykseksi./
Настоящий лист с инструкциями по установке является проиллюстрированным дополнением к прилагаемому руководству по установке./
Denne monteringsveiledningen er et illustrasjonsvedlegg til den medfølgende instruksjonshåndboken./
Το παρόν φύλλο συναρμολόγησης είναι ένα εικονογραφημένο συμπλήρωμα, το οποίο συνοδεύει το παρεχόμενο εγχειρίδιο οδηγιών./
Bu montaj sayfası, sağlanan kullanım kılavuzunu tamamlayıcı nitelikte, şekiller içeren bir ekdir./
Ez a szerelési rajz a mellékelt használati utasítást kiegészítő illusztrációkat tartalmazza./
Tento návod k montáži je doplňující ilustrace k dodané uživatelské příručce./
Tento list s ukázkou montáže je obrázkový dodatok, ktorý dopĺňa dodávanú príručku k zariadeniu./
แผ่นพับนี้เป็นเอกสารเพิ่มเติมเพื่อใช้ประกอบกับหนังสือคู่มือวิธีใช้งานผลิตภัณฑ์ที่ให้มา/
본 조립 설명도는 제공된 사용설명서를 보충하는 도해 부록입니다./
本組裝單為插圖附錄，以補充附帶的使用說明書。/
本裝配圖為插圖附錄，以補充附帶的使用說明書。/
این برگه راهنمای نصب مکمل دستورالعمل ضمیمه شده است./
صفحة التركيب والتجميع هذه هي عبارة عن ملحق توضيح يكمل كتيب التعليمات المزود./
Această fișă pentru asamblare este un supliment cu imagini, care completează manualul de instrucțiuni furnizat./
Тази схема е графично допълнение към доставените материали с инструкции./
Ця інструкція зі збирання є ілюстрованою прикладкою, яка доповнює посібник з експлуатації, що додається.

SU-WL700

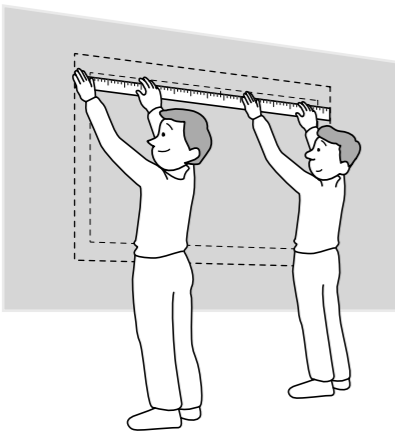
1

1

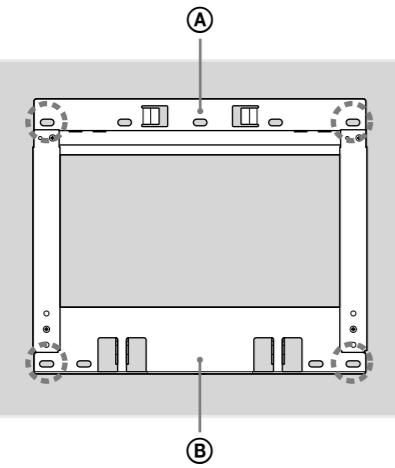


2

1

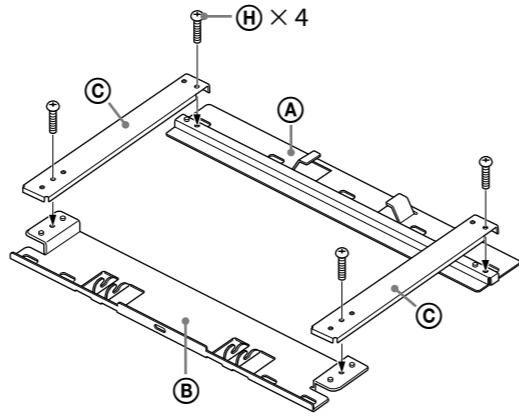


2

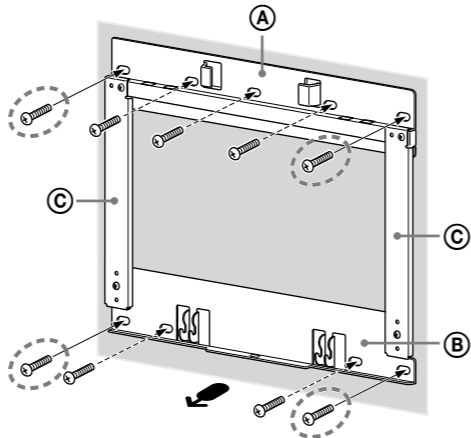


3

1

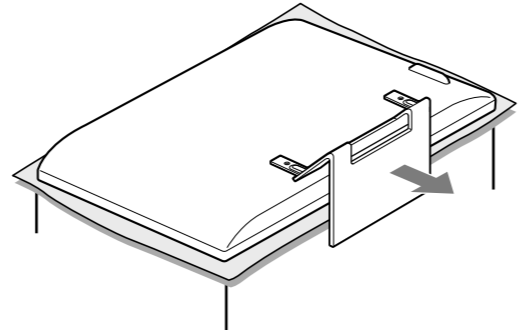


2

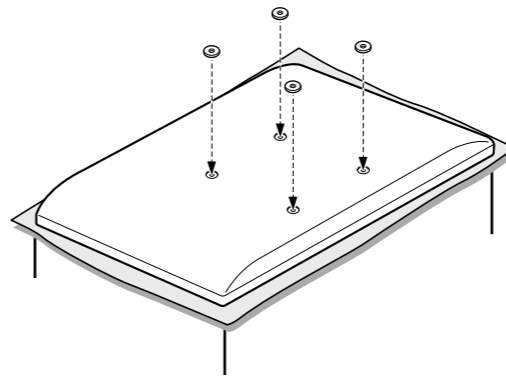


4

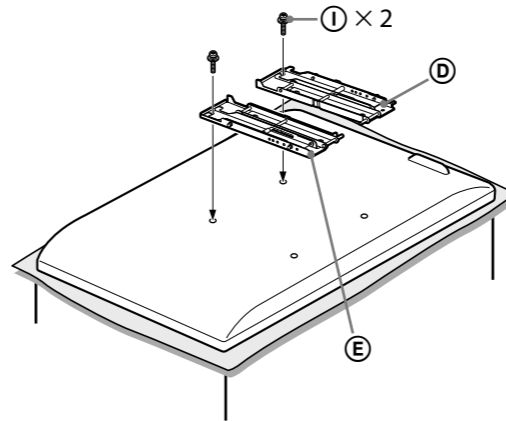
1



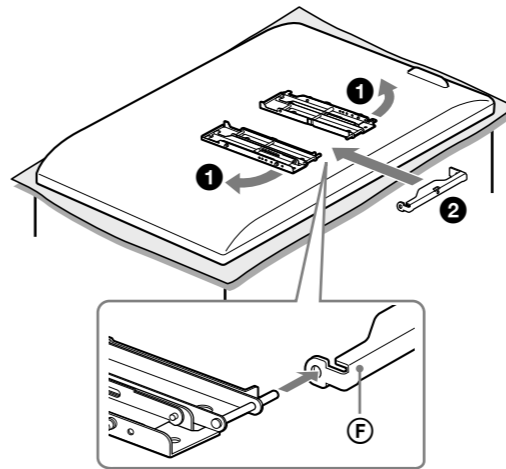
2



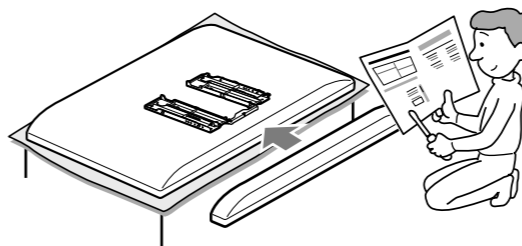
3



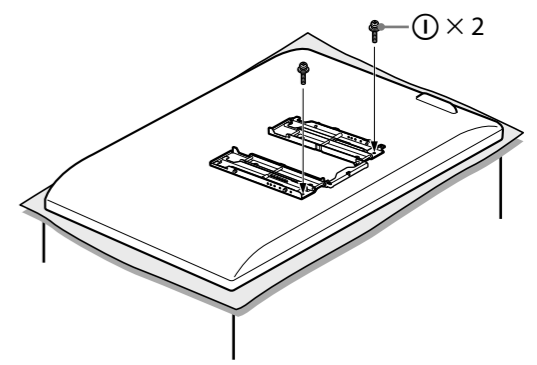
4



5



6



7

