

# 墙装式托架

---

使用说明书

**SU-LW1**

感谢您选购本产品。

#### 致用户

安装本产品需要完备的专业知识。请务必将安装工作转交由合格的专业人员执行，并在安装时对安全问题给予足够的重视。

## 警告

如果未遵守安全注意事项，且未正确使用产品，则可能引起火灾或严重伤害。

本说明书具有防止事故和帮助您正确操作本机所必需的重要注意事项。请务必通读本说明书并正确使用本产品。请务必妥善保存本说明书以备后用。

#### 致合格的专业人员

安装本产品需要完备的专业知识。请务必通读本说明书以安全地进行安装工作。对于因未正确操作或安装本产品而造成的任何损失或伤害，本公司概不负责。安装后，请将本说明书交由用户妥善保存。

本墙装式托架经 Sony 设计与指定产品配合使用。请勿将本托架用于下列产品以外的其它设备。

指定产品：液晶彩色电视（KLV-MR30M1/KLV-HG26M1）

## 关于安全

Sony 产品具有安全设计。

但是，如果产品使用不正确，则可能会造成火灾、电击或致使产品翻倒，从而导致严重伤害。请务必遵守安全注意事项以防止事故。

## 警告

如果未遵守下列注意事项，则可能因火灾、电击或爆炸事故而造成人员死亡或严重伤害。

### 务必将安装工作转交由合格的专业人员进行，并在安装时让儿童离开。

如果由非合格的专业人员进行墙装式托架的安装工作，则可能发生下列事故。

- 显示器可能跌落，并造成严重损伤，如在地震时被撞伤或发生骨折。
- 如果墙装式托架所安装的墙面不稳固、不平整或未与地面成直角，则显示器可能跌落，造成人员伤害或物品损坏。墙面应能够支撑至少 4 倍于显示器的重量（KLV-MR30M1：20 kg × 4 = 80 kg，KLV-HG26M1：15 kg × 4 = 60 kg）。
- 如果墙装式托架在墙面上的安装未达到足够的牢度，则显示器可能跌落并造成人员伤害或物品损坏。



### 当移动或卸装墙装式托架时，请务必将安装工作转交由合格的专业人员进行。

如果由非合格的专业人员进行墙装式托架的搬运或卸装工作，则显示器可能跌落并造成人员伤害或物品损坏。请务必由两个或更多人员进行墙装式托架的搬运或卸装工作。

### 勿将任何类型的液体滴溅在显示器上。

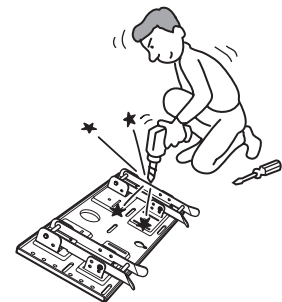
如果将显示器弄湿，则可能导致火灾或电击事故。

### 勿在显示器安装后卸除螺栓等物。

如果您这样做，显示器可能会跌落。

### 勿对墙装式托架的部件进行拆解或任何变更。

如果您这样做，则墙装式托架可能会跌落并造成人员伤害或物品损坏。

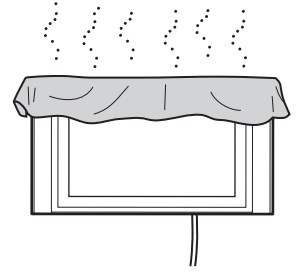


### 勿安装指定产品以外的其它设备。

本墙装式托架设计与指定产品配合使用。如果您安装指定产品以外的其它设备，则可能会跌落并造成人员伤害或物品损坏。

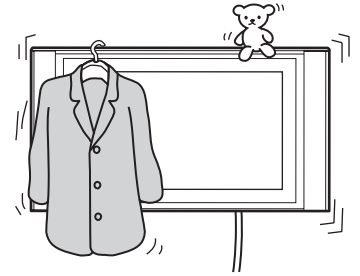
### 勿堵塞显示器上的通风孔。

如果您将布或类似物体覆盖在显示器顶部堵塞住显示器上的通风孔，则显示器可能会过热，从而引起火灾。



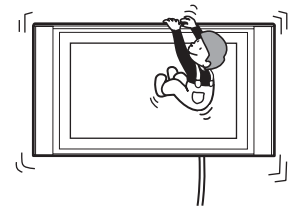
### 勿在墙装式托架上施以显示器以外的任何负载。

如果您这样做，则显示器可能会跌落并造成人员伤害或物品损坏。



### 勿斜靠或吊挂在显示器上。

显示器可能会跌落，而用户可能会被显示器的重量压倒而造成严重伤害。



### 为防止火灾或电击事故，请勿将显示器暴露于雨水或湿气中。

如果将显示器弄湿，则可能导致火灾或电击事故。

### 切勿将显示器置于炎热、潮湿或多尘场所。请勿将显示器安装在可能使其受到机械振动的场所。

如果您这样做，可能导致火灾或电击事故。

### 将可燃物体或明火（如蜡烛）远离显示器放置。

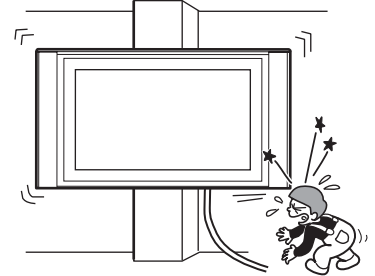
为防止火灾，请将可燃物体或明火（如蜡烛）远离显示器放置。

## 小心

如果未遵守下列注意事项，则可能造成人员伤害或物品损坏。

### 勿将墙装式托架安装在墙壁上会使显示器的角或面突起的位置。

请勿将墙装式托架安装在梁柱之类的墙面上，否则显示器的角或面会凸出墙面。如果有人或物体无意碰撞到显示器突出的角或面，则可能造成人员伤害或物品损坏。



### 勿在清洁或维护时对产品过度用力。

请勿对显示器的顶部施加过量的力。

如果您这样做，则可能致使显示器跌落，从而造成人员伤害或物品损坏。

### 勿将显示器安装在空调上面或下面。

如果您这样做，显示器可能会暴露于空调的气流中。这样可能会导致显示器故障。

## 注意事项

- 如果您长时间使用安装在墙装式托架上的显示器，则根据墙面材料，显示器后面或上面的墙面可能褪色或者墙纸可能会脱胶。如果墙装式托架在安装于墙面后卸除，则会在墙壁上留下螺丝孔。
- 如果您在安装墙面的后面敷设 300 欧的馈电电缆，我们建议您将其更换为 75 欧的同轴电缆。如果必需使用 300 欧的馈电电缆，则请务必在开始安装前确认显示器和墙后的馈电电缆之间是否有足够的空间。在开始安装前，请向贵地特约商店咨询不会使显示器受到无线电干扰的合适安装位置。

### 警告致用户

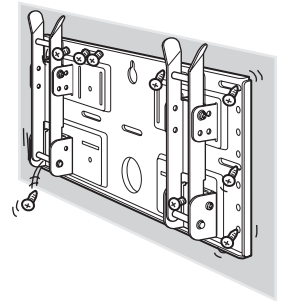
安装本产品需要完备的专业知识。请务必将安装工作转交由合格的专业人员进行，并在安装时对安全问题给予足够的重视。

### 致合格的专业人员

下列指示仅用于合格的专业人员。请务必阅读下列安全注意事项，并在安装、维护和检查本产品时对安全给予足够的重视。

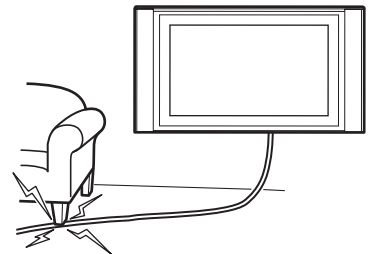
### 务必按本说明书指示将墙装式托架牢固安装至墙面上。

如果有螺丝松动或脱落，则墙装式托架可能会跌落，并造成人员伤害或物品损坏。请务必使用适于墙面材料的螺丝，并使用 5 颗或更多 M6 或同等型号的螺丝牢固安装托架。



### 勿使电源线或显示器电缆受到折压。

如果电源线或显示器电缆折压在显示器和墙面之间，或受强力弯曲或扭曲，则电线或电缆的金属部分可能露出，并致使电线或电缆短路或断路，从而可能引起火灾或电击事故。



务必按本说明书指示正确使用附带的螺丝和安装配件。如果您使用替代品，则显示器可能会跌落，并造成人员伤害或显示器损坏。

### 务必遵循本说明书所述步骤正确装配托架。

如果有螺丝松动或脱落，则显示器可能会跌落，并造成人员伤害或显示器损坏。

### 务必在指定位置紧固螺栓或螺丝。

如果您未这样做，则显示器可能会跌落，并造成人员伤害或显示器损坏。

### 在安装时请小心勿使显示器受到撞击。

如果显示器受到撞击，则可能跌落或断裂，从而造成损伤。

**务必在垂直和平整的墙面上安装显示器。**

如果您未这样做，则显示器可能会跌落并造成损伤。

**正确安装显示器后，请正确固定电缆。**

如果有人或物体被电缆缠绕，则可能导致损伤。

**安装时请小心勿伤及手或手指。**

当安装墙装式托架或显示器时，请小心勿伤及您的手或手指。

**墙装式托架安装至墙面所需的螺丝不随机提供。**

当安装墙装式托架时，请使用适于墙面材料和结构的螺丝。

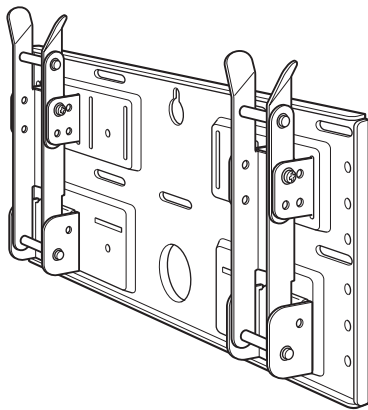
## 步骤 1：检查安装所需的部件

1

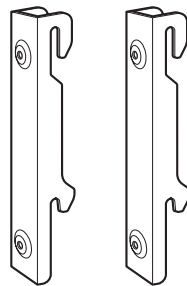
准备好 5 颗或更多 M6 或同等型号的螺丝（不附带）和一把螺丝刀。请根据墙面材料选择合适的螺丝。

2

打开包装并检查以下部件是否齐备。



安装板单元 (1)



安装挂钩单元 (2)



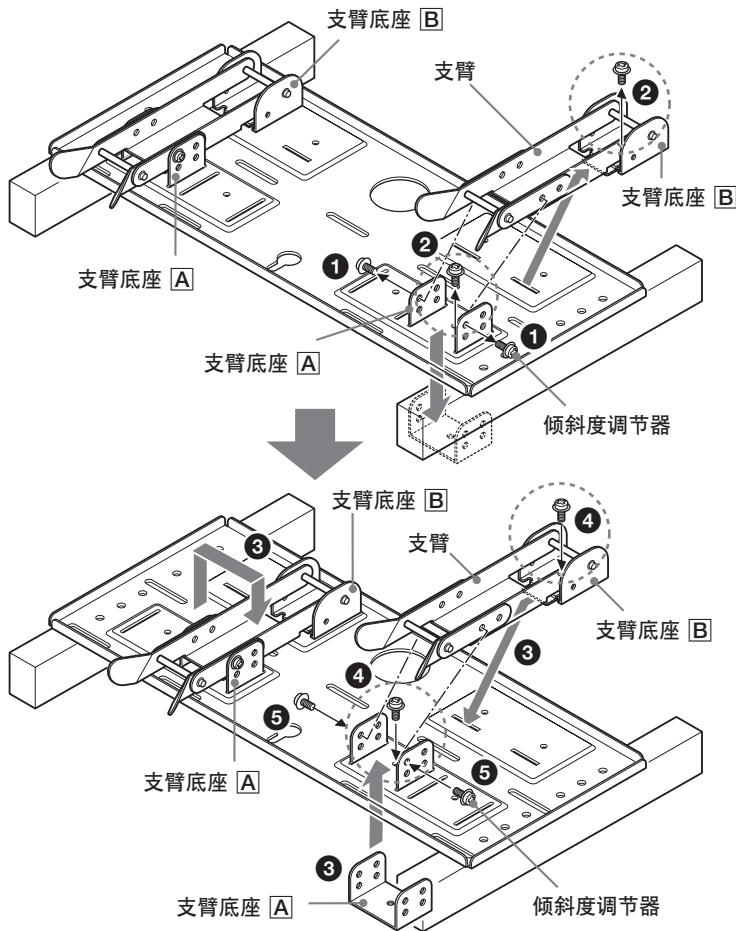
螺丝 (+B5 × L12) (2)



螺丝 (+PSW5 × L16) (4)  
(用于 KLV-HG26M1)

## 步骤 2：调节支臂底座位置 (仅用于 KLV-HG26M1)

1



如果您要安装 KLV-MR30M1，则请跳过步骤 2，直接到步骤 3。

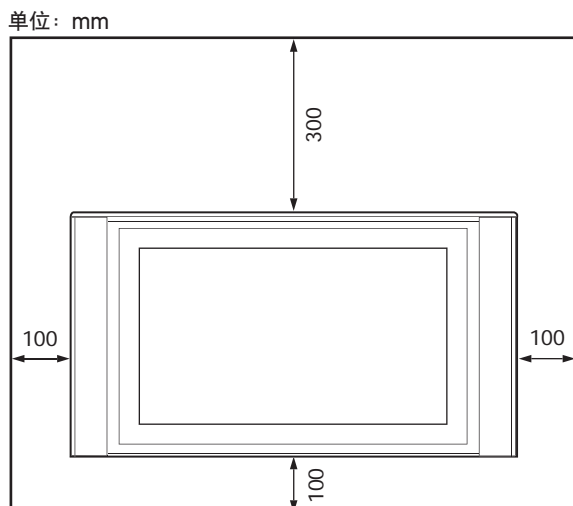
- 1 取下 4 个倾斜度调节器（每个支臂底座各 2 个）。
- 2 取下将支臂底座固定在安装板单元上的 4 颗螺丝。
- 3 取出支臂底座 A，将其正面向内放入槽沟中。将两个支臂与支臂底座 B 装在支臂底座 A 之上。
- 4 使用在 2 中取下的 4 颗螺丝将支臂底座固定在安装板单元上。
- 5 使用在 1 中取下的倾斜度调节器将支臂固定在支臂底座上。

### 注

- 如果您正在安装的不是 KLV-HG26M1 显示器，则请跳过步骤 2。
- 当使用电动螺丝刀紧固螺丝时，扭矩必须约为  $2 \text{ N}\cdot\text{m}$ 。

## 步骤 3：确定安装位置

1



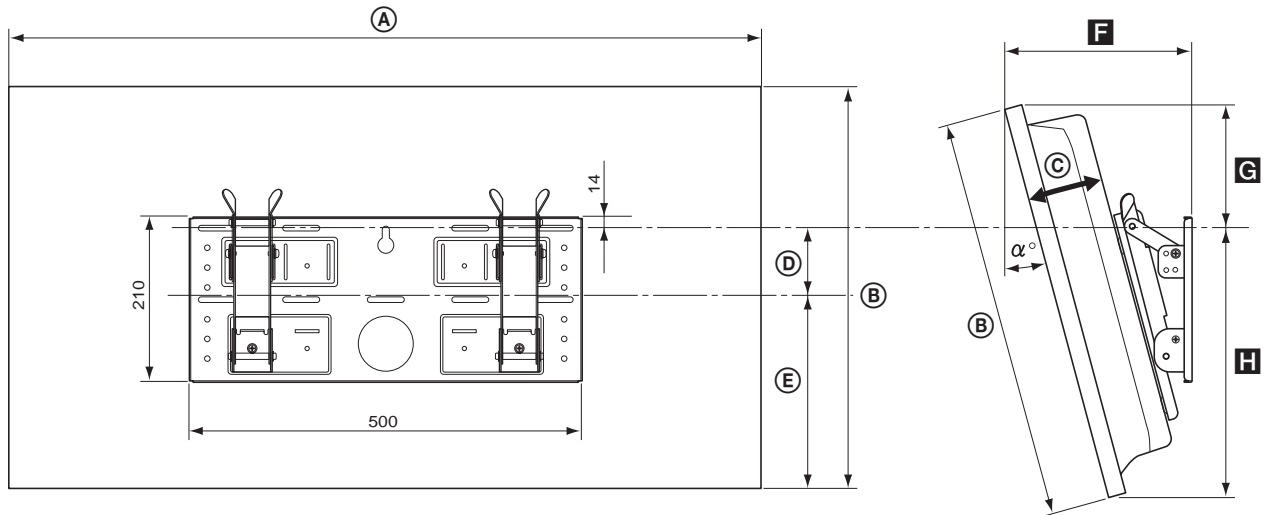
请在显示器四周留出空间。在显示器和天花板或墙面突起部位之间至少应保持如图所示的距离。

### 提示

有关显示器安装尺寸，请参见表 (9)。

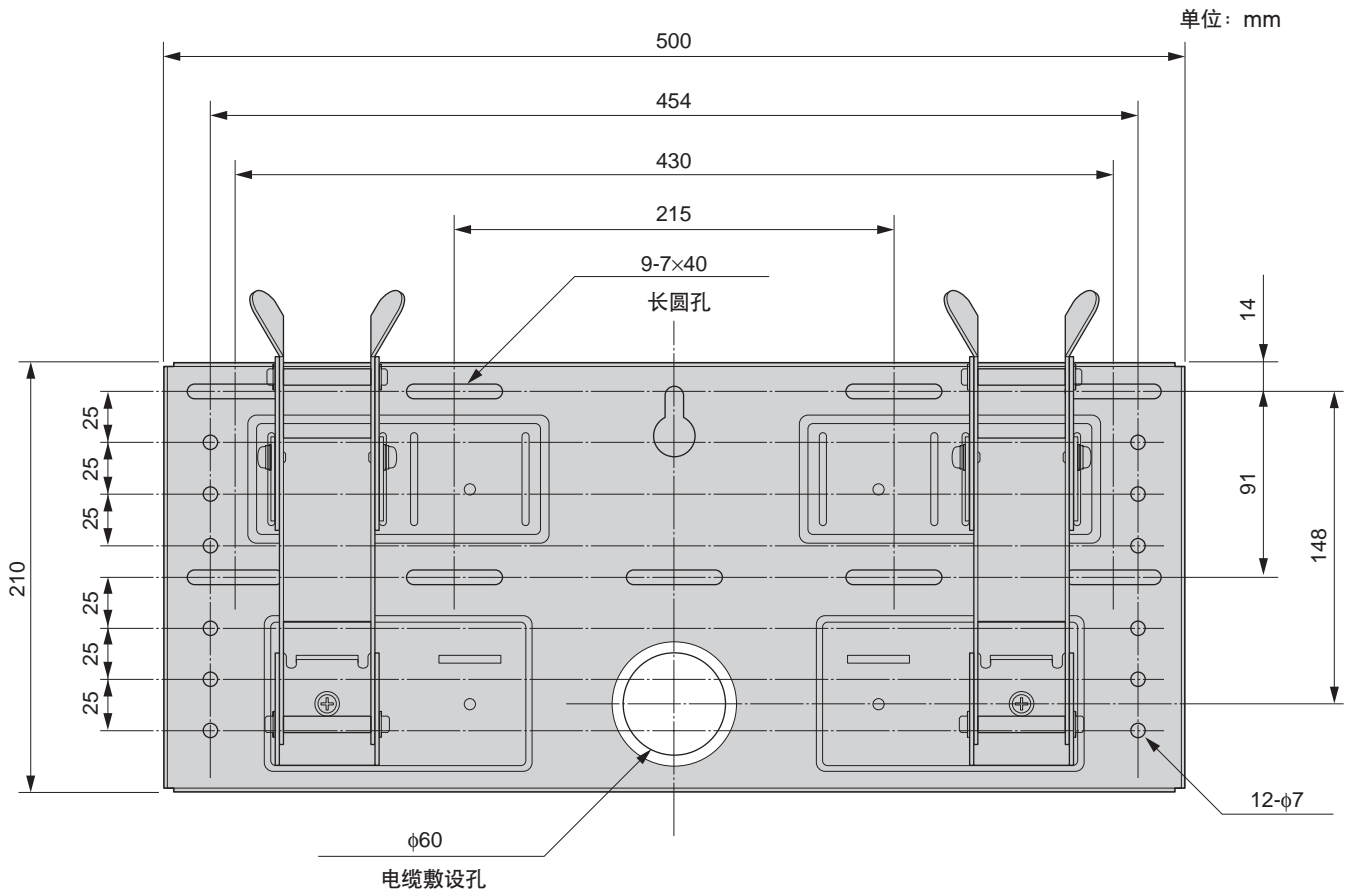


显示器安装尺寸表



显示器 型号	显示器尺寸					各安装角度下的长度				重量 (×4)*
	①	②	③	④	⑤	安装角度 ( $\alpha^\circ$ )	⑥	⑦	⑧	
KLV-MR30M1	971	524	93	68	268	0°	147	188	336	20 kg (80 kg)
						5°	177	179	345	
						10°	206	167	352	
						15°	234	152	258	
						20°	260	135	363	
KLV-HG26M1	790	430	118	65	215	0°	167	150	280	15 kg (60 kg)
						5°	194	139	291	
						10°	220	129	301	
						15°	244	122	310	
						20°	266	113	318	

\* 墙面必须能够支撑至少 4 倍于您正在安装的显示器的重量。



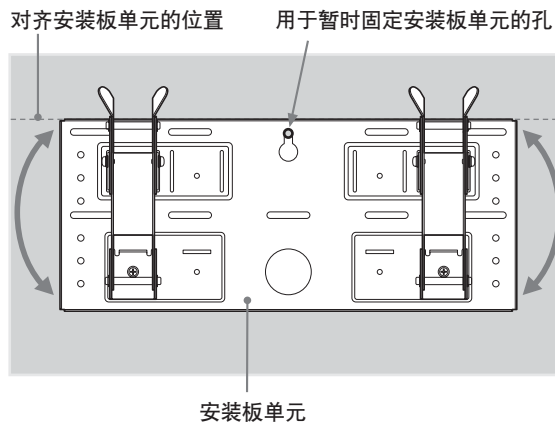
有关墙装式安装要求（当加固墙面或在墙中敷设电缆时），请参见上图。

**警告**

墙面必须能够支撑至少 4 倍于您正在安装的显示器的重量（9）。请确保墙面具有足够的强度。必要时应对墙面加固。

## 步骤 4：将安装板单元安装到墙面上

1

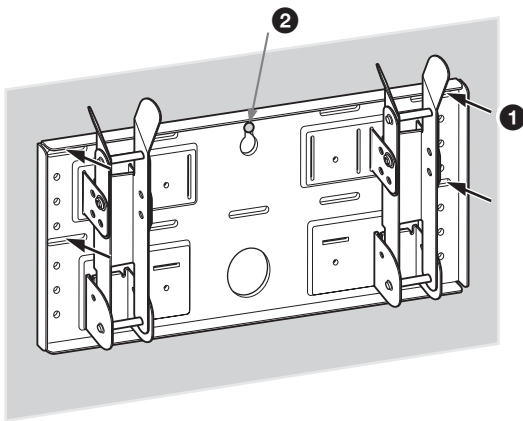


用 1 颗螺丝将安装板单元暂时固定在墙面上。对齐安装板单元的位置以使其完全水平。

### 警告

- 本步骤中所用的螺丝不随机提供。
- 请根据墙面材料和结构选择合适的螺丝。

2

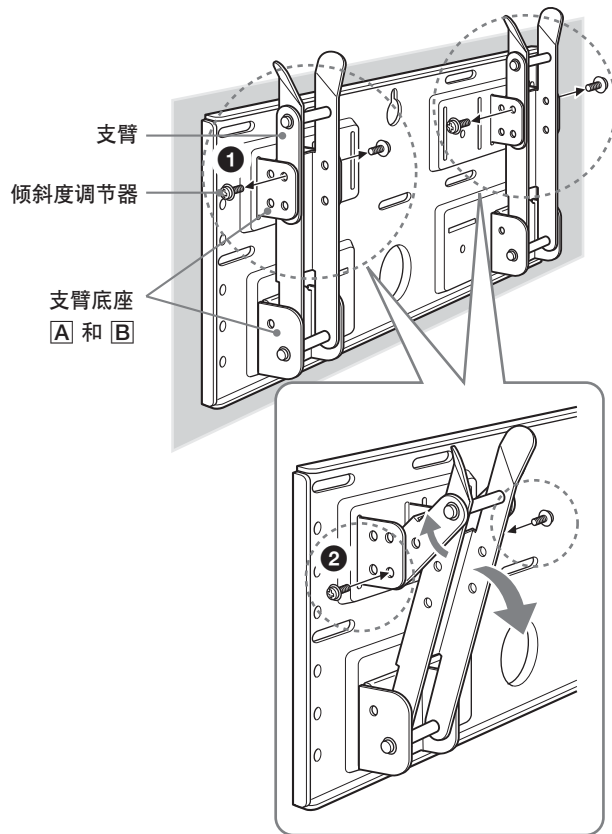


使用 4 颗或更多 M6 或同等型号的螺丝（不附带）将安装板单元固定在墙面上。

- ① 紧固螺丝以使安装板单元能够支撑显示器的重量。
- ② 紧固在步骤 1 中暂时固定的螺丝。

### 警告

墙面必须能够支撑至少 4 倍于您正在安装的显示器的重量（9）。请确保墙面具有足够的强度。必要时应对墙面加固。



### 调节支臂角度。

如果您想紧贴墙面（0°）竖向安装显示器，请跳过以下的步骤 1 和 2。确定支臂在安装板单元上安装牢固。

- 1 取出全部 4 个倾斜度调节器。
- 2 将其装入与所需角度（5°、10°、15° 或 20°）相对应的螺丝孔，然后紧固。

#### 注

- 左右支臂的角度必须一致。
- 当调节支臂角度时，请小心勿使手指被夹住。
- 当使用电动螺丝刀紧固螺丝时，扭矩必须约为 2 N·m。
- 确定支臂底座在安装板单元上安装牢固。

## 步骤 5：从台式支架上卸除显示器

具体操作步骤因显示器型号而异。请采取与您正在安装的显示器相适合的操作步骤。

### KLV-HG26M1

- 1 拉开后盖的一只下角（右侧或左侧）。然后拉开另外一只下角。
- 2 双手拿住后盖，将其向外拉。后盖将脱离显示器。

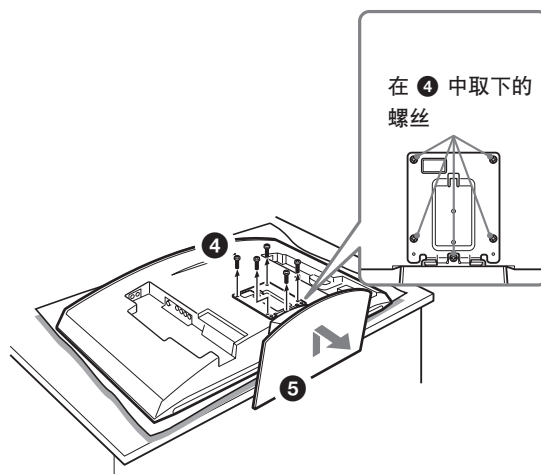
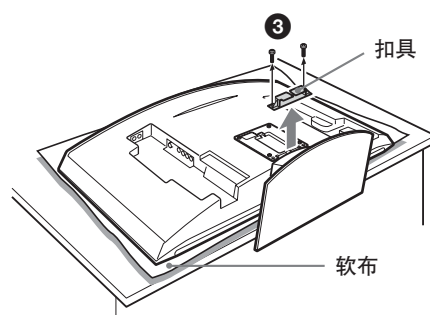
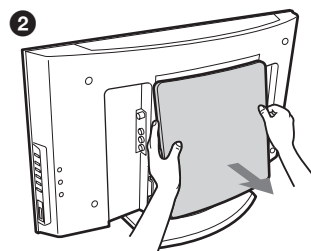
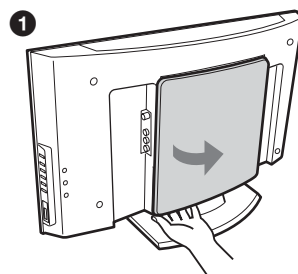
#### 注

在进到步骤 3 之前，请将显示器正面朝下放置在软布上。

- 3 从扣具上取下 2 颗小螺丝。将扣具从台式支架上卸除。
- 4 从台式支架上取下 5 颗螺丝。
- 5 略微抬起支架，然后将其向外拉。支架将脱离显示器。

#### 注

- 请将显示器正面朝下放置在稳定而平整的表面上，使支架底座朝外。若将显示器正面与支架底座放置在同一平面，则会使显示器因倾斜而放置不稳，导致发生危险。
- 若要移动台式支架，请紧紧拿住。



## KLK-MR30M1

❶ 从台式支架上取下 2 颗螺丝。

### 注

当执行本操作步骤时，请勿放下显示器。

❷ 按住支架底座的同时，略微抬起显示器，然后将其从支架上取下。显示器将脱离支架。显示器必须至少由两个人抬住和搬运。

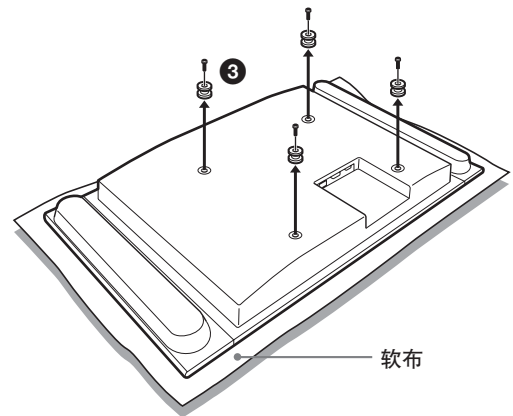
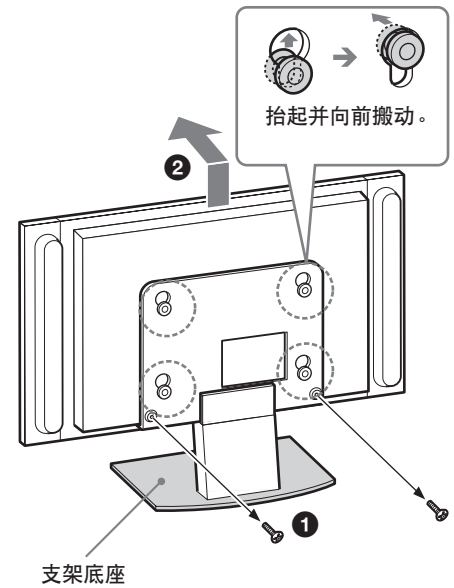
### 注

- 此操作过程必须至少由两个人共同完成。
- 当抬起显示器时，请按住支架底座，这样它不会随显示器而抬起。

❸ 取下显示器后盖上的 4 个挂钩。

### 注

请将显示器正面朝下放置在软布上。

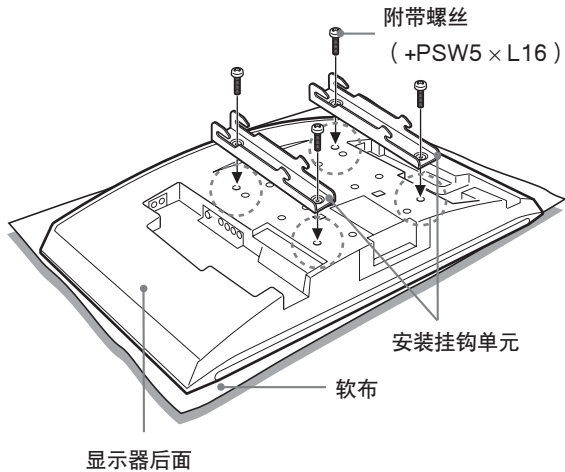


## 步骤 6：将显示器安装到安装板单元上

### 警告

在安装完成之前，请勿将电源线连接至墙面插座。如果电源线被折压，则可能出现短路，从而导致电击事故。请小心勿被电缆或显示器绊倒。

### 1 KLV-HG26M1



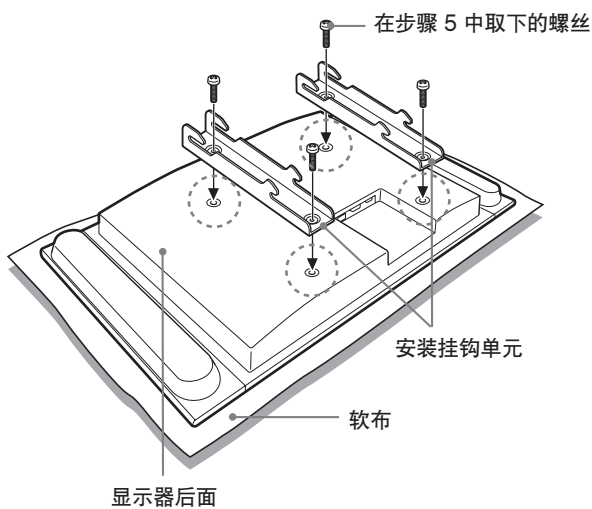
将安装挂钩单元上的孔与显示器后面相应的孔对齐。然后使用 4 颗螺丝将其固定在显示器上。

对于 KLV-HG26M1，请使用附带的螺丝 (+PSW5 × L16)。对于 KLV-MR30M1，请使用在步骤 5 中取下的螺丝。

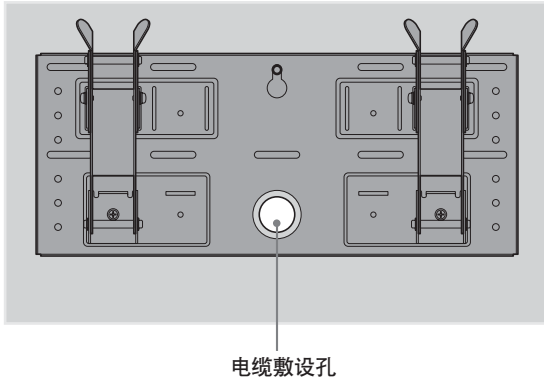
### 注

- 请将显示器正面朝下放置在软布上。
- 当使用电动螺丝刀紧固螺丝时，扭矩必须约为 2 N·m。

### KLV-MR30M1



## 2



### 连接附带的电源线和电缆。

将电源线和电缆连接至显示器后面相应的插孔。有关电缆连接详情，请参见您显示器的使用说明书。

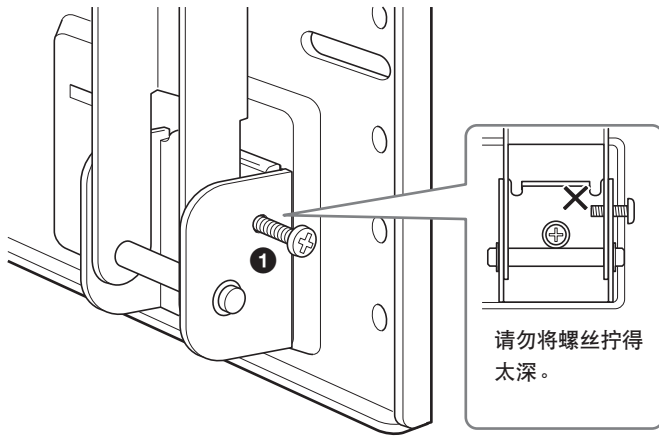
在墙中敷设电缆时，请将电缆穿过在墙中所钻的电缆敷设孔（10）。

#### 注

- 在将显示器安装到安装板单元上之后，您将无法连接电缆与显示器。
- 请将在墙中敷设电缆的工作转交由合格的特约商店进行。



# 3

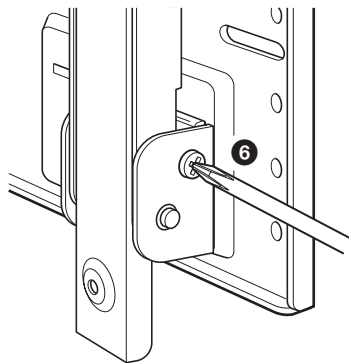
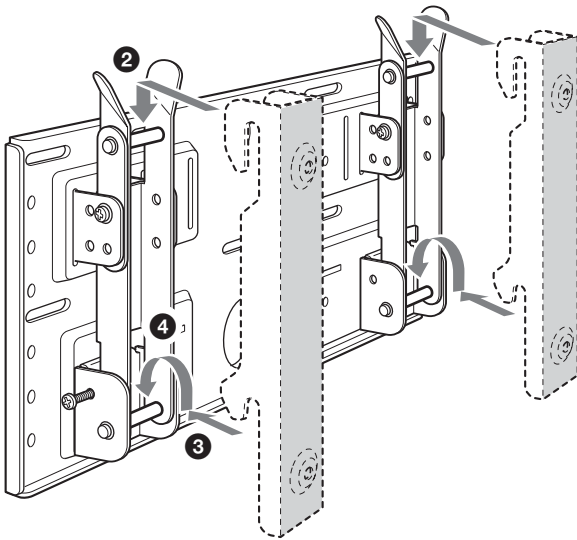


## 将显示器安装到安装板单元上。

- ❶ 要暂时锁定支臂时，将 2 颗定位螺丝（+B5 × L12，附带）从外面装入支臂底座 **B** 中的孔。
- ❷ 将安装挂钩单元的上部挂钩挂在支臂的上部支轴上。
- ❸ 将安装挂钩单元的下部挂钩挂在支臂的下部支轴上。
- ❹ 朝安装板单元方向推显示器的同时，缓慢将其抬起，并将支臂的下部挂钩挂在下部支轴上。
- ❺ 检查确定所有 8 个挂钩均已正确挂在相应的支轴上。
- ❻ 紧固在步骤 ❶ 中安装的螺丝。

### 注

如果您将定位螺丝在孔中拧得太深（❶），则螺丝头部会妨碍您将下部挂钩挂在支轴（❹）上。



## 检查确定所有的操作步骤均已正确完成

请检查如下。

- 所有 8 个挂钩是否均已在相应支轴上挂牢。
- 电缆是否被扭曲或折压。
- 2 颗定位螺丝是否紧固。

### 警告

显示器如果安装不当，则可能跌落，从而造成人员伤害或其自身损坏。如果电缆敷设不当，则可能出现短路，从而导致火灾或电击事故。为了您的安全，请务必检查所有的操作步骤是否均已正确完成。

1

从墙面插座拔下电源线。

2

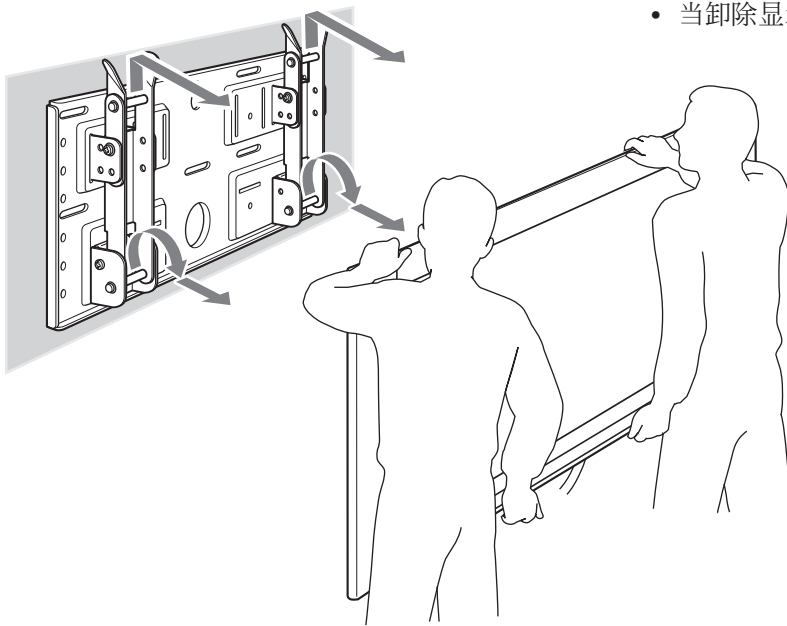
取下 2 颗定位螺丝。

3

请务必派遣两个或更多人员抬起显示器，将其从安装板单元上卸除。

**警告**

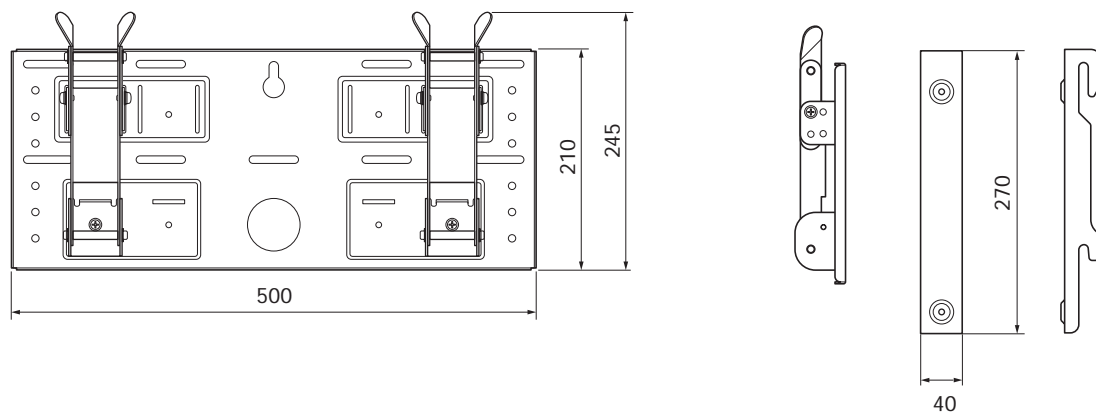
- 显示器必须至少由两个人抬住和搬运。
- 当卸除显示器时，请小心勿使电缆被挂住。
- 当卸除显示器时，请小心勿伤及手或手指。



# 规格

单位：mm

重量：3.4 kg



设计和规格若有变更，恕不另行通知。









<http://www.sony.net/>

使用100%回收紙印刷。

Printed in Japan