

Speaker System

取扱説明書

Operating Instructions

Mode d'emploi

Bedienungsanleitung

Istruzioni per l'uso

Manual de instrucciones

使用说明书

お買い上げいただきありがとうございます。



電気製品は、安全のための注意事項を守らないと、火災や人身事故になることがあります。

この取扱説明書には、事故を防ぐための重要な注意事項と製品の取り扱いかたを示してあります。この取扱説明書をよくお読みのうえ、製品を安全にお使いください。お読みになったあとは、いつでも見られるところに必ず保管してください。

SS-SP20B

安全のために

ソニー製品は安全に充分配慮して設計されています。しかし、電気製品は、まちがった使いかたをすると、火災などにより死亡や大けがなど人身事故につながることもあり、危険です。

事故を防ぐために次のことを必ずお守りください。

安全のための注意事項を守る

4 ページの注意事項をよくお読みください。製品全般の注意事項が記されています。

6 ページの「本機の性能を保持するために」もあわせてお読みください。

定期点検をする

1年に1度は、スピーカーコードに傷みがないか、接続しているディスプレイまたはアンプなどのスピーカー端子にホコリがたまっていないか、などを点検してください。

故障したら使わない

すぐに、お買い上げ店にご連絡ください。

万一、異常が起きたら

- ・ 煙が出たら
- ・ 異常な音、においがしたら
- ・ 内部に水、異物が入ったら
- ・ 製品を落としたり、キャビネットを破損したときは

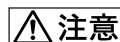
- ➊ 接続しているディスプレイまたはアンプなどの電源を切る。
- ➋ スピーカーコードをスピーカーから抜く。
- ➌ お買い上げ店に連絡する。

警告表示の意味

取扱説明書および製品では、次のような表示をしています。表示の内容をよく理解してから本文をお読みください。



この表示の注意事項を守らないと、火災などにより死亡や大けがなど人身事故につながる可能性があります。



この表示の注意事項を守らないと、火災やその他の事故によりけがをしたり周辺の物品に損害を与えたりすることがあります。

注意を促す記号



注意



火災



感電

行為を禁止する記号



禁止



分解禁止

目次/Table of Contents/Table des matières/Inhalt/ Indice/Indice/目录

日本語

⚠ 警告	4
⚠ 注意	4
本機の性能を保持するために	6
本機の特長	10
付属部品表	11
各部の名称	12
スピーカーを接続する	13
アフターサービス	20
仕様	21

English

WARNING	5
Precautions	6
Features	10
Table of Accessories	11
Parts Identification	12
Attaching the Speakers	13
Specifications	21

Français

AVERTISSEMENT	5
Précautions	6
Caractéristiques	10
Table des accessoires	11
Identification des composants	12
Montage des haut-parleurs	13
Spécifications	21

Deutsch

ACHTUNG	5
Sicherheitsmaßnahmen	6
Merkmale und Funktionen	10
Zubehör-Tabelle	11
Lage und Funktion der Teile und Bedienelemente	12
Anbringen der Lautsprecher	13
Technische Daten	21

Español

ADVERTENCIA	5
Precauciones	6
Características	10
Tabla de accesorios	11
Identificación de los componentes	12
Fijación de los altavoces	13
Especificaciones	21

Italiano

AVVERTENZA	5
Precauzioni	6
Caratteristiche	10
Elenco degli accessori	11
Identificazione delle parti	12
Fissaggio dei diffusori	13
Caratteristiche tecniche	21

中文

警告	5
注意事项	6
特点	10
附件表	11
部件名称	12
安装扬声器	13
规格	21



下記の注意を守らないと、**火災**などにより**死亡**や**大けが**につながる可能性があります。

内部を開けない



分解禁止

内部には電圧の高い部分があり、キャビネットや裏ぶたを開けたり改造したりすると、火災や感電の原因となることがあります。内部の調整や設定、点検、修理はお買い上げ店またはソニーのサービス窓口にご依頼ください。



下記の注意を守らないと、**けが**をしたり周辺**の物品**に損害を与えることがあります。

指定のソニー機器以外に取り付けない



禁止

指定以外の機器に取り付けると、倒れたり落ちたりしてけがの原因となることがあります。

スピーカーコードの配線に注意する



注意

スピーカーの設置場所によっては、床にはわせたスピーカーコードに足を引っかけ、つまずいたりスピーカーを回したりしてけがの原因となることがあります。歩行のじゃまにならないようスピーカーコードの配線には注意してください。

取り付け時にネジを確実にしめる



注意

ネジの締め付けを確認してください。ネジの締め付けが不十分な場合、スピーカーが落下してけがの原因になることがあります。

大音量で長時間つづけて聞きすぎない



注意

耳を刺激するような大きな音量で長時間つづけて聞くと、聴力に悪い影響を与えることがあります。呼びかけられて返事ができるくらいの音量で聞きましょう。

内部に水や異物を落とさない



感電



火災

水や異物が入ると火災や感電の原因となります。万一、水や異物が入ったときは、すぐに接続しているアンプの電源スイッチを切り、スピーカーコードをスピーカー端子から抜き、お買い上げ店またはソニーサービス窓口にご相談ください。

スピーカーコードを傷つけない



感電

スピーカーコードを傷つけると、火災や感電の原因となることがあります。



火災

- ・ 設置時に、製品と壁や棚との間にはさみ込んだりしない。
- ・ 設置時に、スピーカー本体やディスプレイなどの下にはさみ込んだりしない。

万一、スピーカーコードが傷んだら、お買い上げ店またはソニーサービス窓口に変更をご依頼ください。

本体を持って運搬する



注意

ディスプレイを運ぶときは、スピーカー部分を持たず、必ず本体を持ってください。スピーカーがディスプレイからはずれて落下し、けがの原因となることがあります。

WARNING/AVERTISSEMENT/ ACHTUNG/ADVERTENCIA/ AVVERTENZA/警告

English

On transportation

When you carry the display unit, hold the unit itself, not the speakers. If you fail to do so, the speakers may come out of the unit and the unit may fall. This can cause injury.

Français

Transport

Lorsque que vous transportez l'écran, tenez-le par l'appareil lui-même et non par les haut-parleurs. Dans le cas contraire, ces derniers peuvent se détacher et l'appareil risque de tomber. Ceci pourrait entraîner des blessures.

Deutsch

Transport

Wenn Sie den Bildschirm transportieren, halten Sie ihn nicht an den Lautsprechern, sondern halten Sie das Gerät selbst. Andernfalls könnten sich die Lautsprecher vom Gerät lösen und das Gerät könnte herunterfallen. Dadurch kann es zu Verletzungen kommen.

Español

Durante el transporte

Quando transporte el monitor, sostenga la unidad, no los altavoces. Si no lo hace, los altavoces podrían separarse de la unidad y ésta podría caerse. Esto podría causar daños.

Italiano

Trasporto

Durante il trasporto del display, tenere l'apparecchio stesso, non i diffusori. Diversamente, è possibile che i diffusori fuoriescano dall'apparecchio e che quest'ultimo cada provocando ferite.

中文

关于搬运

搬运本机时请抓住显示器本身，切勿抓住扬声器。否则，扬声器可能会脱落，而本机也可能随之落下。这会导致受伤。

本機の性能を保持するために/Precautions/ Précautions/Sicherheitsmaßnahmen/ Precauciones/Precauzioni/注意事項

日本語

使用・保管場所

次のような場所での使用および保管は避けてください。

- 極端に暑い所や寒いところ
- 直射日光が長時間あたる場所や暖房器具の近く
- 湿気、ほこりの多いところ
- 雨のあたるところ
- 激しく振動するところ

お手入れ

- キャビネットやパネルの汚れは、乾いたやわらかい布でふきとってください。汚れがひどいときは、中性洗剤のうすめ液を含ませた布でふきとった後、からぶきしてください。
- アルコール、ベンジン、シンナーなど揮発性のものは使わないでください。表面の仕上げをいためたり、表示が消えたりすることがあります。

放熱

動作中は布などで包まないでください。内部の温度が上がリ、故障や事故の原因となります。

その他

- 燃えやすいもの、金属片、水などを内部に入れないでください。故障や事故の原因となります。
- 輸送するときは、付属のカートンとクッション、もしくは同等品で梱包し、強い衝撃を与えないようにしてください。
- 本機の最大入力を超える入力で連続使用しないでください。
- 本機とディスプレイ本体をつなぐ前に、ディスプレイ本体の電源を切ってください。スピーカーの故障の原因となります。
- +/- は正しくつないでください。+/- を間違っつなぐと、低音が聞こえなかったり、スピーカーから出る音がおかしくなったりします。

English

Operating and storage locations

Avoid operating or storing the product in the following locations.

- Extremely hot or cold places
- In direct sunlight for long periods, or close to heating equipment
- Damp or dusty places
- Where it is exposed to rain
- Locations subject to strong vibration

Care

- Clean the cabinet with a soft, dry cloth. If it is very dirty, use a cloth dampened with a small quantity of neutral detergent, then wipe dry.
- Avoid the use of volatile solvents such as alcohol, benzene, and thinners. They may damage the surface finish, or impair the operation of the shutter adaptor.

Ventilation

Do not wrap the unit in a cloth, etc., during operation. This may cause the internal temperature to rise excessively and the unit to malfunction.

Miscellaneous

- Be careful not to spill water or other liquids on the unit or allow combustible or metallic objects inside the body. If used with foreign objects inside, the unit is liable to fail or cause a fire or an electric shock.
- If the product is transported or shipped, repack it as originally packed at the factory, or in materials equal in quality.
- Avoid driving the speaker system continuously with an input exceeding the maximum input power of this speaker system.
- Before connecting, turn off the display to avoid damaging the speaker system.

- Connect the + and – terminals correctly. If the +/- connection is incorrect, the bass tones seem to be missing and the position of the instruments becomes obscure.

In the event of any problems with the operation of the unit, contact your Sony service representative.

Français

Lieu d'utilisation et de stockage

Évitez d'utiliser ou de stocker l'unité dans des endroits :

- extrêmement chauds ou froids;
- soumis au rayonnement direct du soleil durant de longues périodes ou à proximité d'un système de chauffage;
- humides ou poussiéreux;
- exposés à la pluie;
- soumis à de fortes vibrations;

Entretien

- Nettoyez le châssis avec un chiffon doux et sec. S'il est fortement souillé, utilisez un chiffon légèrement imprégné d'une solution détergente neutre et essuyez-le ensuite.
- N'utilisez pas de solvants volatiles comme de l'alcool, du benzène ou des diluants. Ils risquent de ternir le fini du châssis ou de perturber le bon fonctionnement de l'adaptateur d'obturation.

Ventilation

N'enveloppez pas l'unité dans du tissu, etc., en cours de fonctionnement. Cela risque d'entraîner une augmentation excessive de la température intérieure et un dysfonctionnement de l'unité.

Divers

- Veillez à ne pas répandre d'eau ou un autre liquide sur l'unité; prévenez toute pénétration éventuelle de matériaux combustibles ou métalliques dans le châssis. En cas de pénétration d'un corps étranger à l'intérieur du châssis, l'unité est susceptible de tomber en panne, de prendre feu ou de provoquer une électrocution.
- Si l'unité doit être transportée ou expédiée, remballiez-la dans son conditionnement d'origine ou dans des matériaux de qualité équivalente.

- Évitez de faire fonctionner les enceintes de manière continue avec une entrée qui excède la puissance d'entrée maximum de ce système.
- Avant d'effectuer les connexions, mettez l'amplificateur hors tension pour éviter d'endommager les enceintes.
- Si les bornes +/- ne sont pas raccordées correctement, les tonalités basses sembleront absentes et la position des instruments sera confuse.

Si vous rencontrez des problèmes d'utilisation avec cet appareil, consultez un représentant du service après-vente Sony.

Deutsch

Geeignete Umgebungen für Betrieb und Lagerung

Benutzen und lagern Sie das System nicht an Orten, an denen es folgenden Bedingungen ausgesetzt ist:

- Extremer Hitze oder Kälte
- Direktem Sonnenlicht über einen längeren Zeitraum hinweg oder dem Einfluß von Wärmequellen wie z. B. Heizungen
- Feuchtigkeit oder Staub
- Regen
- Starken Vibrationen

Pflege des Systems

- Reinigen Sie das System mit einem weichen, trockenen Tuch. Hartnäckige Verschmutzungen entfernen Sie mit einem Tuch, das Sie leicht mit etwas neutralem Reinigungsmittel angefeuchtet haben. Wischen Sie das Gehäuse anschließend trocken.
- Verwenden Sie keine flüchtigen Lösungsmittel wie Alkohol, Benzin oder Verdünner. Diese könnten die Gehäuseoberfläche angreifen.

Luftzufuhr

Wickeln Sie das System während des Betriebs nicht in Tücher o. ä. ein. Dies könnte zu einer Überhitzung und damit zu Fehlfunktionen führen.

Sonstiges

- Verschütten Sie kein Wasser oder sonstige Flüssigkeiten auf dem System. Achten Sie darauf, daß keine brennbaren oder

metallenen Objekte in das System hineingelangen. Wenn Sie das System benutzen, nachdem Fremdkörper hineingelangt sind, besteht die Gefahr einer Fehlfunktion, eines elektrischen Schlags oder eines Brands.

- Verpacken Sie das System für einen Transport wieder in der Original- oder in einer gleichwertigen Verpackung.
- Steuern Sie das Lautsprechersystem nicht über längere Zeit mit einer über der Belastbarkeit liegenden Leistung an.
- Schalten Sie vor dem Anschließen den Verstärker aus, um eine Beschädigung des Lautsprechersystems zu vermeiden.
- Wenn + und – nicht korrekt angeschlossen sind, fehlen scheinbar die Bässe, und die Raumposition der Instrumente ist nicht mehr auszumachen.

Sollten an Ihrem System Probleme auftreten, wenden Sie sich bitte an Ihren Sony-Kundendienst.

Español

Lugares de almacenamiento y funcionamiento

Evite utilizar o almacenar la unidad en los siguientes lugares:

- Extremadamente calurosos o fríos
- Expuestos a la luz solar directa durante largos períodos de tiempo, o cercanos a equipos térmicos
- Húmedos o polvorientos
- Expuestos a la lluvia
- Sujetos a vibraciones intensas

Cuidados

- Limpie el exterior con un paño seco y suave. Si está muy sucio, utilice un paño humedecido con una pequeña cantidad de detergente neutro y, a continuación, séquelo.
- Evite utilizar disolventes volátiles, como alcohol, bencina o diluyentes, ya que pueden dañar el acabado o perjudicar el funcionamiento del adaptador de obturación.

Ventilación

No cubra la unidad con un paño, etc., durante el funcionamiento, ya que puede producirse un considerable aumento de la temperatura interna y causar fallos de funcionamiento.

Varios

- Procure no salpicar la unidad con agua u otros líquidos, ni permita que se introduzcan objetos metálicos o combustibles en dicha unidad. Si la utiliza con objetos extraños en su interior, la unidad puede presentar fallos de funcionamiento o causar incendios o descargas eléctricas.
- Si va a transportar la unidad, embálela como la recibió de fábrica o con materiales de la misma calidad.
- Evite excitar continuamente el sistema de altavoces con una entrada de potencia que sobrepase la potencia máxima de entrada del mismo.
- Antes de realizar las conexiones, desconecte el amplificador a fin de evitar dañar el sistema de altavoces.
- Si la conexión de +/- es incorrecta, los tonos bajos parecerán perderse, y la ubicación de los instrumentos se volverá oscura.

Si surgen problemas al utilizar la unidad, póngase en contacto con un representante de servicio técnico Sony.

Italiano

Luoghi di esercizio e di deposito

Evitare di far funzionare o di depositare l'apparecchio nei seguenti luoghi.

- Luoghi estremamente caldi o freddi
- Luoghi esposti alla luce solare diretta per lunghi periodi o vicino a fonti di calore quali radiatori
- Luoghi umidi o polverosi
- Luoghi esposti alla pioggia
- Luoghi soggetti a forti vibrazioni

Manutenzione

- Pulire il rivestimento con un panno morbido e asciutto. In caso di sporco insistente, usare un panno leggermente inumidito con detergente neutro, quindi riasciugare.
- Evitare l'uso di solventi infiammabili quali alcol, benzene o trementina, in quanto potrebbero danneggiare le finiture del rivestimento o deteriorare il funzionamento dell'adattatore dell'otturatore.

Ventilazione

Durante il funzionamento non avvolgere l'apparecchio in panni o coperte. Ciò potrebbe causare un aumento eccessivo della temperatura interna e un conseguente funzionamento difettoso dell'apparecchio.

Varie

- Fare attenzione a non versare acqua o altri liquidi sull'apparecchio e di non far penetrare oggetti metallici al suo interno. Se utilizzato con oggetti estranei all'interno, l'apparecchio potrebbe rompersi o causare un incendio o scosse elettriche.
- Per trasportare o spedire l'apparecchio, reimballarlo con il materiale d'imballaggio originale o con materiali di qualità equivalente.
- Evitare di pilotare il sistema di diffusori in continuazione con un ingresso superiore alla potenza massima di ingresso di questo sistema di diffusori.
- Prima di eseguire i collegamenti, spegnere l'amplificatore per evitare di danneggiare il sistema di diffusori.
- Se il collegamento +/- è scorretto, i bassi sembreranno assenti e la posizione degli strumenti sarà confusa.

Nel caso di problemi durante il funzionamento dell'apparecchio, contattare il proprio rivenditore Sony.

中文

使用与保管场所

避免在以下场所使用或者保管本产品。

- 极热或者极冷的场所
- 长时间的阳光直射或者靠近加热设备的场所
- 潮湿或者多尘的场所
- 会遭受雨淋的场所
- 有剧烈震动的场所

保养

- 用柔软的干布清洁机壳，若机壳很脏，用布蘸取少量中性清洁剂擦拭，然后擦干。
- 请勿使用挥发性溶剂，比如乙醇、苯以及稀释剂。这些物质可能损坏表层光泽，或者影响闸门式适配器的使用

通风

不要在使用中用布之类的东西擦拭本设备。这可能导致内部温度过高，使本设备失灵。

其它事项

- 请小心不要将水或者其它液体洒在本设备上，或者把易燃或金属的物件留在设备内。使用时若本设备内部有异物，则可能失灵或者导致火灾或触电事故。
- 在搬运或装运本产品时，应按照出厂时的规格进行包装，或用相同质量的材料进行包装。
- 避免连续使用大于本扬声器系统最大输入功率值的输入。
- 在连接设备之前，关闭显示器以避免损坏扬声器系统。
- 正确连接 +/- 端子。若错误连接 +/- 端子，低音很难听见，声音的方位将变得模糊。

在使用本机时若产生任何问题，请与 Sony 服务代表联系。

本機の特長/Features/Caractéristiques/Merkmale und Funktionen/Características/Caratteristiche/特点

日本語

SS-SP20B は、コーン型ウーファーおよびツイーターを採用した2ウェイバスレフ方式で、PFM-42V1 フラットパネルディスプレイ用のスピーカーシステムです。高音質のステレオサウンドをお楽しみください。

English

The SS-SP20B is a two-way bass reflex speaker system which adopts a cone-type woofer and tweeter. This speaker system is designed for use with the PFM-42V1 series flat panel display. You can enjoy the high quality stereo sound.

Français

Le SS-SP20B est un système de haut-parleurs bass reflex à deux voies intégrant un woofer et un tweeter en cône. Ce système est destiné à être utilisé avec l'écran plasma de série PFM-42V1. Vous pouvez de ce fait pleinement exploiter une haute qualité sonore stéréo.

Deutsch

Das SS-SP20B ist ein 2-Wege-Baßreflex-Lautsprechersystem mit Konustief- und hochtöner. Dieses Lautsprechersystem kann an Flachbildschirme der Serie PFM-42V1 angeschlossen werden. So wird Stereoton in optimaler Qualität wiedergegeben.

Español

El SS-SP20B es un sistema de altavoces de dos vías de reflejo de graves que incorpora un altavoz potenciador de agudos y uno de graves de tipo cónico. Este sistema de altavoces está diseñado para ser utilizado con los monitores de panel plano de la serie PFM-42V1. Disfrutará de sonido estéreo de alta calidad.

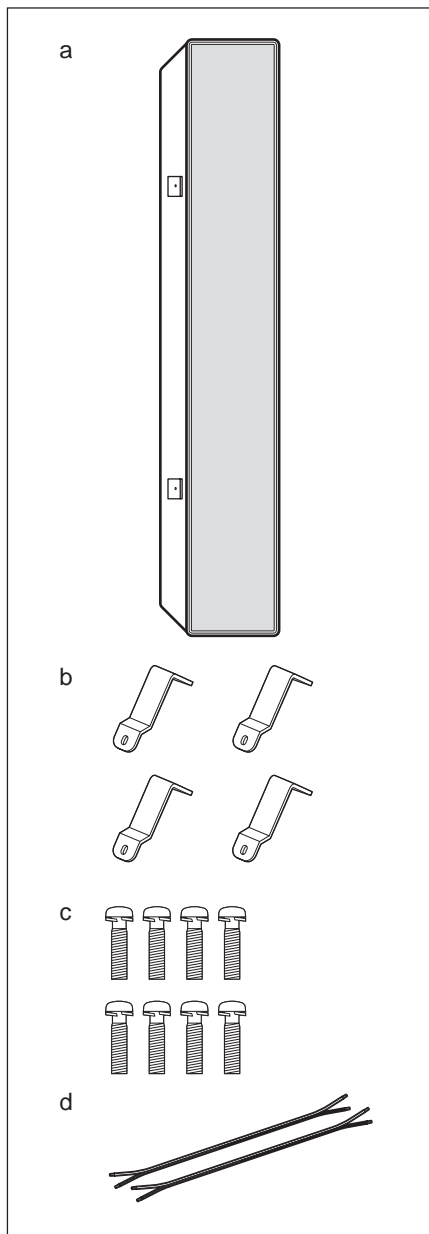
Italiano

SS-SP20B è un sistema diffusori bass reflex a due vie che dispone di un tweeter e di un woofer di tipo a cono. Questo sistema diffusori è stato progettato per l'uso con il display a schermo piatto della serie PFM-42V1. Con questo apparecchio è possibile ottenere un audio stereo di qualità elevata.

中文

SS-SP20B 为 2 路低音反射扬声器系统，它采用了锥型低音扬声器与高频扬声器。该扬声器系统专为与 PFM-42V1 系列平面监视器配套使用。您可尽享高品质的立体声效果。

付属部品表/Table of Accessories/Table des accessoires/ Zubehör-Tabelle/Tabla de accesorios/Elenco degli accessori/附件表



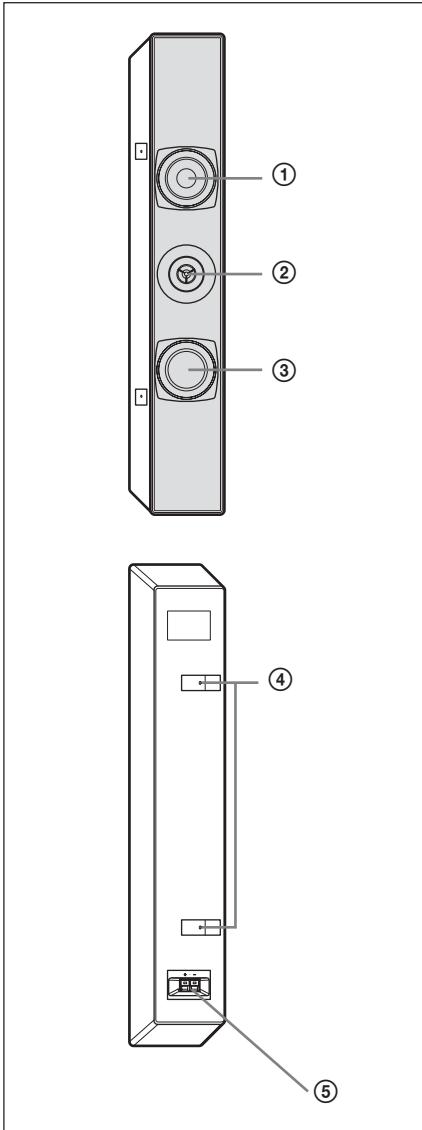
a スピーカー(2)/Speaker (2)/Haut-parleur (2)/Lautsprecher (2)/Altavoz (2)/Diffusore (2)/扬声器 (2)

b スピーカー取付用金具(4)/Bracket (4)/Support (4)/Halterung (4)/Soporte (4)/Staffa (4)/托架 (4)

c スピーカー取付用ネジ(8)/Speaker attachment screw (8)/Vis de fixation de haut-parleur (8)/Lautsprechermontageschraube (8)/Tornillo de fijación de los altavoces (8)/Vite per il montaggio dei diffusori (8)/扬声器安装螺钉 (8)

d スピーカーコード0.2 m(2)/Speaker cord 0.2 m (2)/Cordon de haut-parleur 0,2 m (2)/Lautsprecherkabel 0,2 m (2)/Cable de altavoz de 0,2 m (2)/Cavi diffusori 0,2 m (2)/扬声器电缆 0.2 m (2)

各部の名称/Parts Identification/Identificac on des composants/Lage und Funktion der Teile und Bedienelemente/Identificaci n de los componentes/ Identificac on delle parti/部件名称



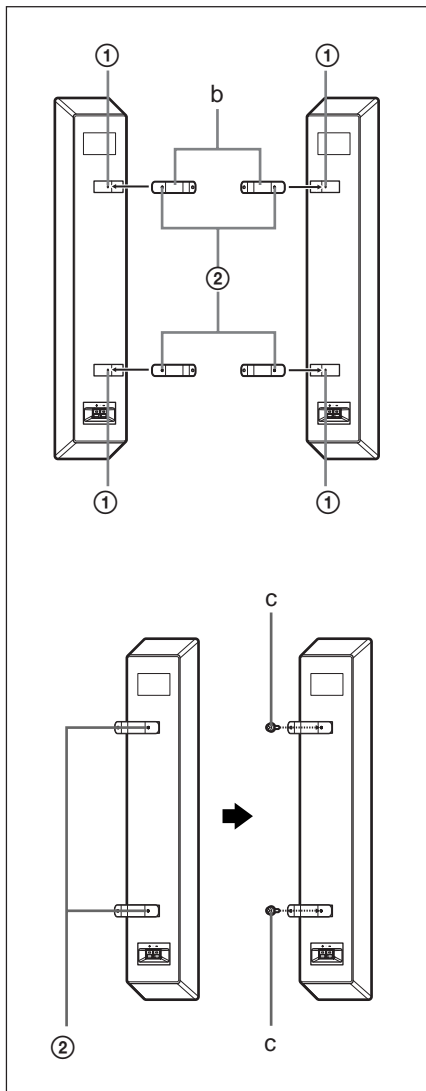
スピーカー前面/Speaker Front/Haut- parleur avant/Vorderseite/Parte frontal/Parte anteriore/扬声器前面

- ① **ウーファー(低音用)**/Woofers/Woofers/
Tieft ner/Altavoz de graves/Woofers/低声
扬声器
- ② **ツイーター(高音用)**/Tweeter/Tweeter/
Hocht ner/Altavoz de agudos/Tweeter/高
频扬声器
- ③ **パッシブラジエーター(低音用)**/Passive
radiator/Element passif d'antenne/Passiver
Radiator/Radiador pasivo/Radiatore
passivo/无源辐射器

スピーカー後面/Speaker Rear/Haut- parleur arri r/R ckseite/Parte posterior/Parte posteriore/扬声器后面

- ④ **スピーカー固定用ネジ穴**/Speaker
attachment hole/Orifices de fixation de
haut-parleur/Lautsprecher-montage-
bohrungen/Orificios de fijaci n de altavoz/
Fori per il montaggio dei diffusori/扬声器
安装孔
- ⑤ **スピーカー端子**/Speaker terminal/Borne
de l'enceinte/Lautsprecheranschluss/
Terminal de altavoz/terminale del
diffusore/扬声器端子

スピーカーを接続する/Attaching the Speakers/ Montage des haut-parleurs/Anbringen der Lautsprecher/Fijación de los altavoces/Fissaggio dei diffusori/安装扬声器



日本語

以下の手順で、スピーカーを取り付けます。

- 1 スピーカーにスピーカー取付用金具を取り付ける。
スピーカー側のスピーカー固定用ネジ穴①とスピーカー取付用金具(b)側のスピーカー固定用ネジ穴②とを合わせて、付属のスピーカー取付用ネジ(c)(左右スピーカー2か所ずつ)を締めます。

⚠ 注意

ネジの締め付けを確認してください。ネジの締め付けが不十分な場合、スピーカーが落下してけがの原因になることがあります。

English

Follow the procedure below to attach the speakers:

- 1 Attach the speaker brackets to the speaker.
Align the speaker attachment holes ① in the speakers with the speaker attachment holes ② in the speaker brackets (b), and fasten the supplied attachment screws (c) (at two locations each in the left and right speakers).

Caution

Make sure that the screws are tightened. If they are not tightened enough, the speaker may fall and cause injury.

Français

Procédez de la manière indiquée ci-dessous pour monter les haut-parleurs :

- 1 Fixez les supports sur les haut-parleurs.
Alignez les orifices de fixation des haut-parleurs ① avec les perçages de fixation ② des supports (b), puis serrez les vis de fixation fournies (c) (aux deux emplacements dans chacun des haut-parleurs droit et gauche).

Attention

Assurez-vous que les vis sont correctement serrées. Dans le cas contraire, le haut-parleur risque de tomber et de vous blesser.

Deutsch

Zum Anbringen der Lautsprecher gehen Sie wie nachfolgend beschrieben vor:

- 1 Bringen Sie die Lautsprecherhalterungen an den Lautsprechern an.
Richten Sie die Lautsprechermontagebohrungen ① in den Lautsprechern an den Lautsprechermontagebohrungen ② in den Lautsprecherhalterungen aus (b), und bringen Sie die mitgelieferten Montageschrauben (c) an (am linken und rechten Lautsprecher an je zwei Stellen).

Vorsicht

Achten Sie darauf, die Schrauben gut festzuziehen. Wenn sie nicht ausreichend festgezogen sind, kann der Lautsprecher herunterfallen. Dabei besteht Verletzungsgefahr.

Español

Siga el procedimiento a continuación para fijar los altavoces:

- 1 Fije los soportes del altavoz a este último.
Haga coincidir los orificios de fijación ① de los altavoces con los orificios de fijación de altavoz ② de los soportes de altavoz (b) y apriete los tornillos de fijación (c) suministrados (ubicados en dos puntos de cada uno de los altavoces izquierdo y derecho).

Precaución

Asegúrese de que los tornillos están apretados. Si no están lo suficientemente apretados, el altavoz podría caerse y producir daños.

Italiano

Per il fissaggio dei diffusori si prega di seguire la seguente procedura:

- 1 Fissaggio delle staffe ai diffusori.
Allineare i fori di fissaggio ① presenti sui diffusori ai fori di fissaggio ② presenti sulle staffe (b), quindi stringere le apposite viti fornite in dotazione (c) (in due punti per ciascun diffusore, destro e sinistro).

Attenzione

Assicurarsi che le viti siano serrate in modo corretto. Diversamente, è possibile che i diffusori cadano provocando ferite alle persone.

请遵照以下步骤安装扬声器：

- 1** 将扬声器托架装在扬声器上。
将扬声器上的安装孔 ① 对准扬声器托架 (b) 上的扬声器安装孔 ②，并拧紧附带的安装螺钉 (c) (左置和右置扬声器各两个安装部位)。

注意

请务必拧紧螺丝。否则，扬声器可能会掉落并导致受伤。

日本語

2 ディスプレイにスピーカーを取り付ける。

スピーカー取付用金具側のディスプレイ固定用ネジ穴①とディスプレイ側のスピーカー固定用ネジ穴②を合わせて、付属のスピーカー取付用ネジ(c) (左右スピーカー2か所ずつ)を締めます。このとき、スピーカー端子が下になるように取り付けてください。

注意

ネジの締め付けを確認してください。ネジの締め付けが不十分な場合、スピーカーが落下してけがの原因になることがあります。

English

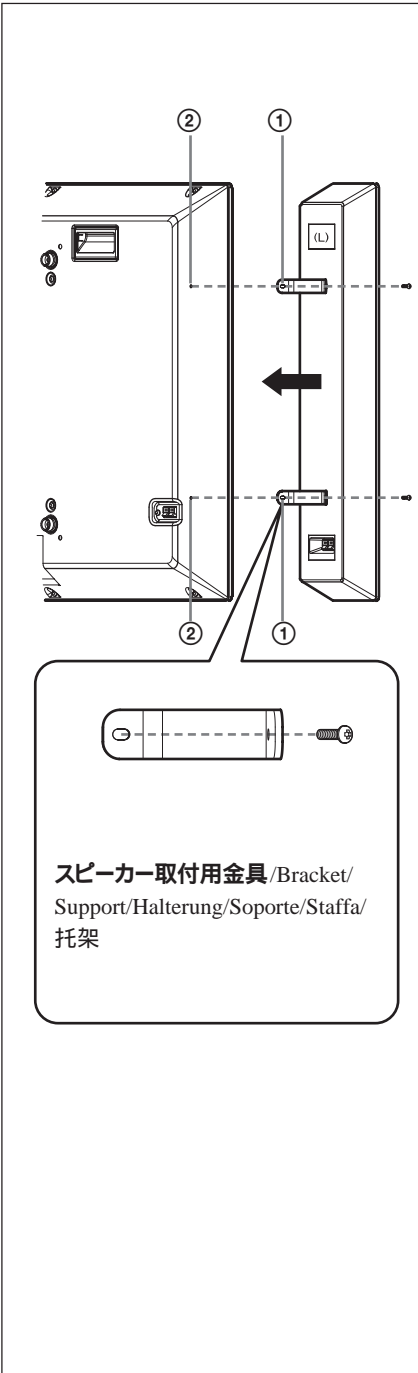
- 2 Attach the speaker to the display. Align the display attachment holes ① in the speaker brackets with the speaker attachment holes ② in the display, and fasten the supplied attachment screws (c) (at two locations each in the left and right speakers). At this time, attach the speakers so that the speaker terminals are on the bottom.

Caution

Make sure that the screws are tightened. If they are not tightened enough, the speaker may fall and cause injury.

Français

- 2 Montez le haut-parleur sur l'écran. Alignez les orifices de fixation des haut-parleurs ① avec les perçages de fixation des haut-parleurs ② de l'écran, puis serrez les vis de fixation fournies (c) (aux deux emplacements dans chacun des haut-parleurs droit et gauche). Montez ensuite les haut-



parleurs de sorte que les bornes des haut-parleurs soient situées dans la partie inférieure.

Attention

Assurez-vous que les vis sont correctement serrées. Dans le cas contraire, le haut-parleur risque de tomber et de vous blesser.

Deutsch

- 2 Bringen Sie den Lautsprecher am Display an.
Richten Sie die Displaymontagebohrungen ① in den Lautsprecherhalterungen an den Lautsprechermontagebohrungen ② am Display aus, und bringen Sie die mitgelieferten Montageschrauben (c) an (am linken und rechten Lautsprecher an je zwei Stellen).
Bringen Sie die Lautsprecher so am Bildschirm an, daß sich die Lautsprecheranschlüsse unten befinden.

Vorsicht

Achten Sie darauf, die Schrauben gut festzuziehen. Wenn sie nicht ausreichend festgezogen sind, kann der Lautsprecher herunterfallen. Dabei besteht Verletzungsgefahr.

Español

- 2 Fije el altavoz al monitor.
Alinee los orificios de fijación del monitor ① de los soportes de altavoz con los orificios de fijación de altavoz ② del monitor y apriete los tornillos de fijación (c) suministrados (ubicados en dos puntos de cada uno de los altavoces izquierdo y derecho). En este punto, coloque los altavoces de modo que los terminales altavoz estén en el fondo.

Precaución

Asegúrese de que los tornillos están apretados. Si no están lo suficientemente apretados, el altavoz podría caerse y producir daños.

Italiano

- 2 Fissaggio dei diffusori al display.
Allineare i fori di fissaggio ① presenti sulle staffe ai fori di fissaggio ② presenti nel display, quindi stringere le apposite viti fornite in dotazione (c) (in due punti per ciascun diffusore, destro e sinistro). A questo punto fissare i diffusori in modo che i relativi terminali risultino nella parte inferiore.

Attenzione

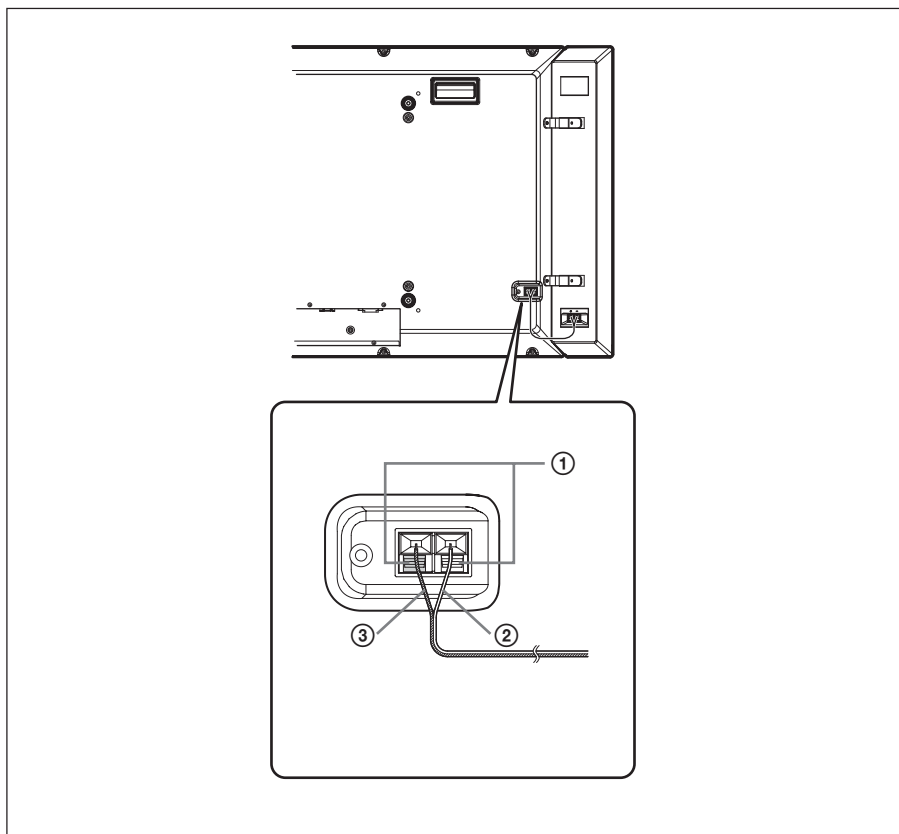
Assicurarsi che le viti siano serrate in modo corretto. Diversamente, è possibile che i diffusori cadano provocando ferite alle persone.

中文

- 2 将扬声器安装在显示器上。
将扬声器托架上的显示器安装孔 ① 与显示器上的扬声器安装孔 ② 对准，并拧紧附带的安装螺钉 (c) (左置和右置扬声器各两个安装部位)。此时，安装扬声器以使扬声器端子位于底部。

注意

请务必拧紧螺丝。否则，扬声器可能会掉落并导致受伤。



日本語

- 3** スピーカーコードをディスプレイとスピーカーに接続する。
 ボタン①を押しながらスピーカーコードを差し込み、ボタン①を放すと接続できます。
 このとき、グレーのコード②は+端子へ、黒いコード③は-端子へ差し込んでください。また、ディスプレイのスピーカー端子Rに差し込んだコードは右スピーカーに、スピーカー端子Lに差し込んだコードは左スピーカーに接続してください。

ご注意

- スピーカーをディスプレイに接続したまま、スピーカーおよびディスプレイを動かさない

てください。スピーカーやスピーカーコードがディスプレイから突然はずれる場合があります。危険です。

- スピーカーをディスプレイに接続したまま、ディスプレイをスタンドに取り付けしないでください。スピーカーコードがスタンドの支柱に引っかかり、危険です。

English

- 3** Connect the speaker cords to the display and speakers.
 Connect the speaker cords to the speaker terminals located at the bottom on the rear of the display, and to the speaker terminals at the bottom of the speakers.
 The speaker cords can be connected by inserting the cord while pressing button

① and then releasing button ① after inserting. At this time, insert the gray cord ② into the + terminal and the black cord ③ into the – terminal. In addition, connect the cord inserted into the R terminal of the display to the right speaker, and the cord inserted into the L terminal of the display to the left speaker.

CAUTION

- Do not move the speakers or display with the speakers connected to the display. This is potentially dangerous because the speakers or speaker cords may suddenly become disconnected from the display.
- Do not attach the display to the stand with the speakers connected to the display. This is potentially dangerous because the speaker cords may become caught on the stand support columns.

Français

- 3** Reliez les câbles d'enceinte à l'écran et aux enceintes.
- Reliez les câbles d'enceinte d'une part aux bornes d'enceinte placées en bas et à l'arrière de l'écran, et d'autre part aux bornes d'enceintes placées au bas des enceintes. Les câbles d'enceinte peuvent être connectés en insérant le câble tout en appuyant sur le bouton ① puis en relâchant ce bouton ① une fois que le câble est inséré. Cela fait, insérez le câble gris ② dans la borne + et le câble noir ③ dans la borne –. Par ailleurs, reliez le câble inséré dans la borne R de l'écran à l'enceinte droite et le câble inséré dans la borne L de l'écran à l'enceinte gauche.

ATTENTION

- Ne déplacez pas les enceintes ou l'écran avec quand les enceintes sont connectées à l'écran. C'est dangereux parce que les enceintes ou les câbles d'enceinte peuvent être brusquement déconnectés de l'écran.
- N'attachez pas l'écran au support avec les enceintes connectées à l'écran. C'est

dangereux parce que les câbles d'enceinte peuvent être coincés par les colonnes de soutien des supports.

Deutsch

- 3** Schließen Sie die Lautsprecherkabel an Display und Lautsprecher an. Schließen Sie die Lautsprecherkabel an die Lautsprecheranschlüsse unten an der Rückseite des Displays und an die Lautsprecheranschlüsse unten an den Lautsprechern an. Die Lautsprecherkabel werden angeschlossen, indem sie unter Drücken der jeweiligen Taste ① eingeführt werden. Nach vollständigem Einschieben läßt man die Taste ① los. Hierbei wird das graue Kabel ② mit dem positiven + Anschluß, das schwarze Kabel ③ mit dem negativen – Anschluß verbunden. Außerdem schließen Sie das mit dem R-Anschluß des Displays verbundene Kabel an den rechten Lautsprecher, das mit dem L-Anschluß des Displays verbundene Kabel an den linken Lautsprecher an.

VORSICHT

- Bewegen Sie die Lautsprecher bzw. den Bildschirm nicht, wenn die Lautsprecher mit dem Bildschirm verbunden sind. Dies kann gefährlich sein, da die Lautsprecher oder die Lautsprecherkabel plötzlich vom Bildschirm abgetrennt werden könnten.
- Bringen Sie den Bildschirm nicht an der Stütze an, wenn die Lautsprecher mit dem Bildschirm verbunden sind. Dies kann gefährlich sein, da sich die Lautsprecherkabel an den Stützensäulen verfangen können.

Español

- 3** Conecte los cables de altavoz al monitor y altavoces.
- Conecte los cables de altavoz a los terminales de altavoz ubicados en la parte inferior atrás del monitor, y a los

terminales de altavoz en la parte inferior de los altavoces. Los cables de altavoz pueden conectar por la inserción del cable mientras se presiona el botón ① y soltando el botón ① tras la inserción. En este punto, inserte el cable gris ② en el terminal + y el cable negro ③ en el terminal -. Además, conecte el cable insertado en el terminal R del monitor al altavoz derecho, y el cable insertado al terminal L del monitor al altavoz izquierdo.

PRECAUCIÓN

- No mueva los altavoces o monitor con los altavoces conectados al monitor. Esto es potencialmente peligroso ya que los altavoces o cables de los altavoces puede desconectarse repentinamente del monitor.
- No fije el monitor al soporte con los altavoces conectados al monitor. Esto es potencialmente peligroso ya que los cables de los altavoces pueden agarrarse en las columnas del soporte.

Italiano

- 3** Collegamento dei cavi dei diffusori ai diffusori stessi e al display.
Collegate i cavi dei diffusori ai relativi terminali situati sul lato inferiore posteriore del display, quindi ai terminali situati sul fondo dei diffusori. I cavi dei diffusori vanno collegati inserendoli mentre si tiene premuto il pulsante ①, il quale va rilasciato ad inserzione effettuata. Il cavo grigio ② deve essere inserito nel terminale +, mentre il cavo nero ③ deve essere inserito nel terminale -. Inoltre, il cavo inserito nel terminale R del display va collegato al diffusore destro, mentre quello inserito nel terminale L va collegato al diffusore sinistro.

ATTENZIONE

- Non spostate i diffusori o il display mentre questi sono collegati fra loro. Ciò sarebbe,

infatti, potenzialmente pericoloso, poiché i diffusori stessi o i suoi cavi potrebbero improvvisamente scollegarsi dal display.

- Non fissate al supporto il display mentre a quest'ultimo sono collegati i cavi dei diffusori. Ciò sarebbe, infatti, potenzialmente pericoloso, poiché i cavi dei diffusori potrebbero rimanere impigliati nelle colonne del supporto.

中文

- 3** 将扬声器电缆连接至显示器和扬声器。
使用扬声器电缆将显示器背面底部的扬声器端子与扬声器底部的扬声器端子相连接。按按钮 ① 即可插入扬声器电缆，插入后释放按钮 ①。请将灰色电缆 ② 插入 + 端子，将黑色电缆 ③ 插入 - 端子。此外，请将插入显示器 R 端子的电缆连接至右置扬声器，将插入显示器 L 端子的电缆连接至左置扬声器。

注意

- 当扬声器与显示器连接时，请勿移动扬声器或显示器。因为扬声器或扬声器电缆可能会突然从显示器上脱落，引起危险。
- 当扬声器与显示器连接时，请勿将显示器安装在支架上。因为扬声器电缆可能会挂住支架支撑柱，引起危险。

アフターサービス

アフターサービスについて

調子が悪いときはまずチェックをこの説明書をもう1度ご覧になってお調べください。

仕様/Specifications/Spécifications/Technische Daten/ Especificaciones/Caratteristiche tecniche/规格

日本語

スピーカーシステム

- ウーファー(低音用)×1、防磁型
- パッシブラジエーター(低音用)×1
- ツイーター(高音用)×1、防磁型

使用スピーカー

- 8 cm、コーン型
- 8 cm、パッシブラジエーター型
- 2.5 cm、ドーム型

形式 2WAY パッシブラジエーター型

定格インピーダンス

6

最大入力(JEITA*)

7 W

出力音圧レベル

83 dB(1 W, 1 m)

実効周波数帯域

100 ~ 20,000 Hz

動作条件

- 温度 0 ~ + 35
- 湿度 0 ~ 90% (結露のないこと)
- 気圧 700 ~ 1,060 hPa

保存・輸送条件

- 温度 - 10 ~ + 40
- 湿度 0 ~ 90% (結露のないこと)
- 気圧 700 ~ 1,060 hPa

最大外形寸法(幅×高さ×奥行き、グリルネット含む)

約126×631×47 mm(スピーカーのみ)

質量 約1 kg(1台、スピーカー部)

付属品 スピーカーコード(2、各0.2 m)

スピーカー取付用ネジ(8)

スピーカー取付用金具(4)

取扱説明書(1)

* JEITA(電子情報技術産業協会)規格による測定値です。

仕様および外観は、改良のため予告なく変更することがありますが、ご了承ください。

English

Speaker system

- Woofer × 1, magnetically shielded
- Passive radiator × 1
- Tweeter × 1, magnetically shielded

Speaker unit 8 cm (3 1/4 inches), corn type
8 cm (3 1/4 inches), Passive radiator type
2.5 cm (1 inch), dome type

Enclosure type 2 way Passive radiator type

Rated impedance 6 ohms

Power handling capacity
Maximum input power: 7 W

Characteristic sensitivity level
83 dB (1 W, 1 m)

Effective frequency range
100 Hz to 20,000 Hz

Operating conditions
Temperature 0 °C to +35 °C
(23 °F to 95 °F)
Humidity 0% to +90% (no condensation)
Pressure 700 hPa to 1,060 hPa

Transport and storage conditions
Temperature -10 °C to +40 °C
(14 °F to 104 °F)
Humidity 0% to +90% (no condensation)
Pressure 700 hPa to 1,060 hPa

Dimensions Approx. 126 × 631 × 47 mm (4 31/32 × 24 27/32 × 1 27/32 inches) (w/h/d), including front grille (net per speaker)

Mass Approx. 1 kg (2 lb 3 oz) (net per speaker)

Supplied accessories
Speaker cord (2, 0.2 m)
Speaker attachment screw (8)
Bracket (4)
Operating instructions (1)

Design and specifications are subject to change without notice.

Français

Système de haut-parleur	Woofers × 1, blindage magnétique Radiateur passif × 1 Tweeter × 1, blindage magnétique
Haut-parleur	8 cm (3 1/4 pouces), en cône 8 cm (3 1/4 pouces), type radiateur passif 2,5 cm (1 pouce), en dôme
Type d'enceinte	Type radiateur passif à 2 voies
Impédance nominale	6 ohms
Charge nominale efficace	Puissance d'entrée maximum: 7 W
Niveau de sensibilité caractéristique	83 dB (1 W, 1 m)
Plage de fréquence effective	100 Hz à 20,000 Hz
Conditions d'utilisation	Température 0°C à +35°C (23°F à 95°F) Humidité 0 % à +90 % (sans condensation) Pression atmosphérique 700 hPa à 1.060 hPa
Conditions de transport et de stockage	Température -10°C à +40°C (14°F à 104°F) Humidité 0 % à +90 % (sans condensation) Pression atmosphérique 700 hPa à 1.060 hPa
Dimensions	Approx. 126 × 631 × 47 mm (4 ^{31/32} × 24 ^{27/32} × 1 ^{27/32} inches) (l/h/p), grille frontale comprise (nettes par haut-parleur)
Masse	Approx. 1 kg (2 lb 3 oz) (nette par haut-parleur)
Accessoires fournis	Cordon de haut-parleur (2, 0,2 m) Vis de fixation de haut-parleur (8) Support (4) Mode d'emploi (1)

La conception et les spécifications sont sujettes à modifications sans préavis.

Deutsch

Lautsprechersystem	Tieftöner × 1, mit Magnetabschirmung Passivstrahler × 1 Hochtöner × 1, mit Magnetabschirmung
Lautsprechereinheit	8 cm, Konus 8 cm, Passivstrahlertyp 2,5 cm, Kalotte
Gehäusotyp	Zweiwege-Passivstrahlertyp
Nennimpedanz	6 Ohm
Belastbarkeit	Maximale Eingangsleistung: 7 W
Typischer Schalldruckpegel	83 dB (1 W, 1 m)
Frequenzbereich	100 Hz bis 20,000 Hz
Betriebsbedingungen	Temperatur 0 °C bis +35 °C Luftfeuchtigkeit 0 % bis +90 % (nicht kondensierend) Druck 700 hpa bis 1.060 hpa
Bedingungen bei Lagerung und Transport	Temperatur -10 °C bis +40 °C Luftfeuchtigkeit 0 % bis +90 % (nicht kondensierend) Druck 700 hpa bis 1.060 hpa
Abmessungen	ca. 126 × 631 × 47 mm (B/H/T), einschließlich Frontgitter (netto pro Lautsprecher)
Gewicht	ca. 1 kg (netto pro Lautsprecher)
Mitgeliefertes Zubehör	Lautsprecherkabel (2, 0,2 m) Lautsprechermontageschraube (8) Halterung (4) Bedienungsanleitung (1)

Änderungen, die dem technischen Fortschritt dienen, bleiben vorbehalten.

Español

Sistema de altavoz

Altavoz de graves × 1, protección magnética
Radiador pasivo × 1
Altavoz de agudos × 1, protección magnética

Unidad de altavoz

8 cm (3 1/4 pulgadas), tipo cónico
8 cm (3 1/4 pulgadas), tipo radiador pasivo
2,5 cm (1 pulgada), tipo cúpula

Tipo de alojamiento

Tipo radiador pasivo de 2 vías

Impedancia nominal

6 ohmios

Capacidad de potencia máxima

Potencia máxima de entrada: 7 W

Nivel de sensibilidad característica

83 dB (1 W, 1 m)

Margen efectivo de frecuencias

100 Hz a 20,000 Hz

Condiciones de funcionamiento

Temperatura 0°C a +35°C (23°F a 95°F)
Humedad 0 % a +90 % (sin condensación)
Presión 700 hPa a 1.060 hPa

Condiciones de transporte y almacenamiento

Temperatura -10°C a +40°C (14°F a 104°F)
Humedad 0% a +90% (sin condensación)
Presión 700 hPa a 1.060 hPa

Dimensiones

Aprox. 126 × 631 × 47 mm (4 31/32 × 24 27/32 × 1 27/32 pulgadas) (an/al/prf), incluida la rejilla frontal (neto por altavoz)

Peso

Aprox. 1 kg (2 lb 3 oz) (neto por altavoz)

Accesorios suministrados

Cable de altavoz (2, 0,2 m)
Tornillo de fijación de los altavoces (8)
Soporte (4)
Manual de instrucciones (1)

Diseño y especificaciones sujetos a cambios sin previo aviso.

Italiano

Sistema dei diffusori

Woofers × 1, con schermatura magnetica
Radiatori passivo, 1 pezzo
Tweeter × 1, con schermatura magnetica

Diffusore

8 cm, tipo a cono
Del tipo a radiatore passivo da 8 cm
2,5 cm, tipo a cupola

Tipo di chiusura

Del tipo a radiatore passivo a due vie

Impedenza nominale

6 ohm

Potenza nominale

Potenza massima di ingresso: 7 W

Livello di sensibilità caratteristico

83 dB (1 W, 1 m)

Gamma di frequenza effettiva

da 100 Hz a 20,000 Hz

Condizioni di funzionamento

Temperatura da 0°C a +35°C
Umidità da 0% a +90% (senza condensa)
Pressione da 700 hPa a 1.060 hPa

Condizioni per il trasporto e il deposito

Temperatura da -10°C a +40°C
Umidità da 0% a +90% (senza condensa)
Pressione da 700 hPa a 1.060 hPa

Dimensioni

Circa 126 × 631 × 47 mm (l/a/p), inclusa la griglia anteriore (netto per diffusore)

Peso

Circa 1 kg (netto per diffusore)

Accessori in dotazione

Cavi diffusori (2, 0,2 m)
Vite per il montaggio dei diffusori (8)
Staffa (4)
Istruzioni per l'uso (1)

Il design e le caratteristiche tecniche sono soggetti a modifiche senza preavviso.

中文

扬声器系统	低音扬声器 × 1, 磁屏蔽式 无源辐射器 × 1 高频扬声器 × 1, 磁屏蔽式
扬声器组件	8 cm, 普通型 8 cm, 无源辐射器型 2.5 cm, 球顶型
密封型	2 路无源辐射器型
额定阻抗	6 欧
容许功率	最大输入功率: 7W
特性灵敏度	83 dB (1 W, 1 m)
有效频率范围	100 Hz 至 20,000 Hz
工作条件	温度 0°C 至 +35°C (23°F 至 95°F) 湿度 0% 至 +90% (无结露) 气压 700hPa 至 1,060hPa
运输和保管条件	温度—10°C 至 +40°C (14°F 至 104°F) 湿度 0% 至 +90% (无结露) 气压 700hPa 至 1,060hPa
尺寸	约 126 × 631 × 471mm (宽/高/深), 包括前网栅 (各扬声器净值)
重量	约 1 kg (各扬声器净重)
附件	扬声器电缆 (2, 0.2 m) 扬声器安装螺钉 (8) 托架 (4) 使用说明书 (1)

设计和规格如有变更, 恕不另行通知。

お問い合わせは
「ソニー業務用製品ご相談窓口のご案内」にある窓口へ

ソニー株式会社 〒141-0001 東京都品川区北品川6-7-35

<http://www.sony.net/>

Printed in Korea