

墙装式托架

使用说明书

- 本墙装式托架设计用于 Sony KLV-SG21M1 液晶彩色电视。

SU-W210

感谢您选购本产品。

致用户

安装本产品需要完备的专业知识，尤其要确保墙壁坚实牢固。请务必将安装工作（“安装”中的步骤 1 至步骤 3）交由合格的专业人员执行，并在安装时对安全问题给予足够的重视。对于因未正确操作或安装本产品而造成的任何损失或伤害，本公司概不负责。

警告

为避免因电视跌落而造成严重的人员伤害或电视损坏，请遵守下列注意事项。

- 请勿吊挂安装在墙面上的电视或墙装式托架。
- 在将电视固定在墙装式托架时，请小心不要拖曳电视的交流电源转接器线。
- 请遵守本说明书中所述的安装步骤和安装方向。
关于安全安装问题，请咨询合格的专业人员。
- 在进行安装前，请确保墙面足以支撑电视和墙装式托架。安装位置应在平整笔直的墙面，且墙面内含加固材料。
- 请勿在安装于墙面的墙装式托架上放置电视以外的重物。
- 请勿拆卸、改装或更换墙装式托架的各部件。

致合格的专业人员

安装本产品需要完备的专业知识。请务必通读本说明书以安全地进行安装工作。对于因未正确操作或安装本产品而造成的任何损失或伤害，本公司概不负责。安装后，请将本说明书交由用户妥善保存。

小心

- 本墙装式托架仅用于指定的 Sony 液晶彩色电视。
请勿将托架用于使用说明书中未指明使用本托架的电视。
- 在将电视安装到墙面较高位置时请特别小心不要将其摔落。

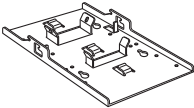
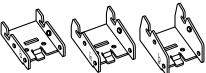
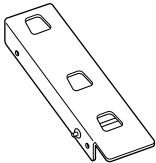

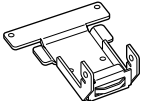

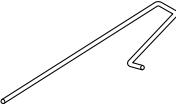
安装

致合格的专业人员

关于安装，请备好适用于墙面安装的市售的 8 颗安装螺丝、锚栓等。
所需螺丝的类型和长度取决于墙面材料和强度。如果不了解墙面材料所属类型，请咨询合格的专业人员。

步骤 1：检查部件

请检查包装中的所有部件是否齐全。

托架 A (1) 	托架 C (3) (0°, 5°, 10°) 	托架 E (1) 	螺丝 (6) (带垫圈) 
托架 B (1) 	托架 D (1) 		锁定杆 (1) 

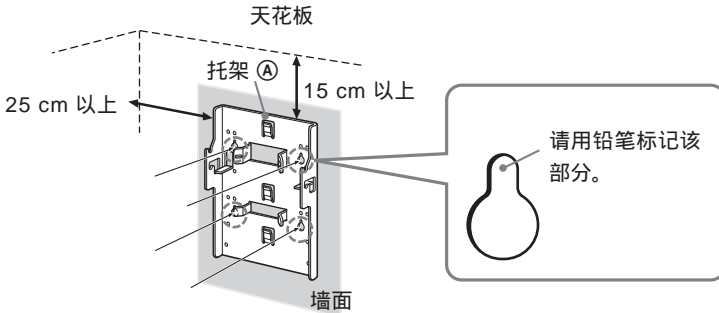
接至下页

步骤 2：确定安装位置

确定安装电视的墙面位置。

然后，将托架 ① 置于安装位置处，用铅笔在墙面标记 4 个螺丝孔。

在标记各孔位置之前，请确保托架 ① 的顶边和天花板之间的距离为 15 cm 以上，托架 ① 的侧边和侧壁距离为 25 cm 以上。

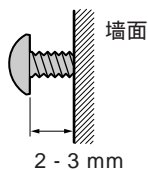


注

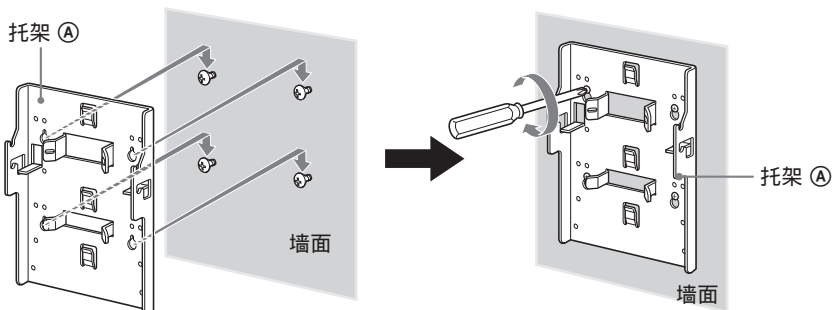
应与地面保持水平安装托架 ①。

步骤 3：将托架 ① 固定到墙面上

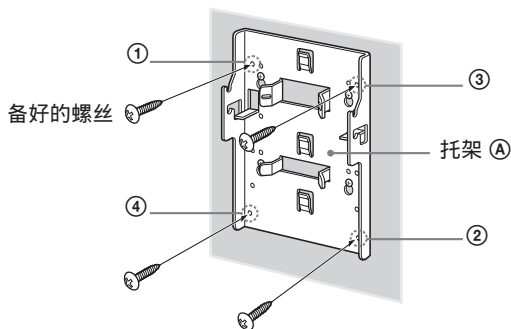
- 1** 将备好的 4 颗螺丝插入在步骤 2（第 4 页）中标记的位置。
暂时请勿完全紧固螺丝。请与墙面保持 2 至 3 mm 的间距。



- 2** 将托架 ① 按到墙面，向下滑。然后完全紧固墙面上的 4 颗螺丝。



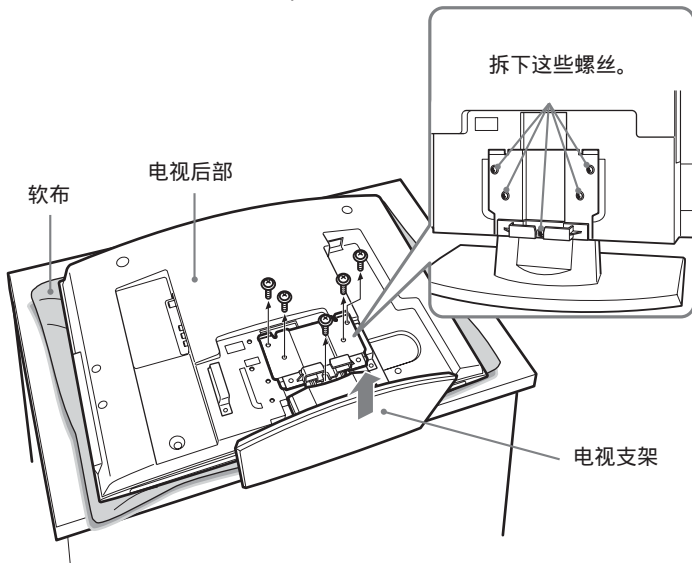
- 3** 将备好的 4 颗螺丝插入螺丝孔，然后如下所示按照 ① 至 ④ 的顺序将其紧固。



步骤 4：将托架 ⑤ 安装到电视上

在安装托架 ⑤ 之前，请拆下电视的后盖并断开电视的所有电缆。
有关卸除后盖的详情，请参见 KLV-SG21M1 的使用说明书。

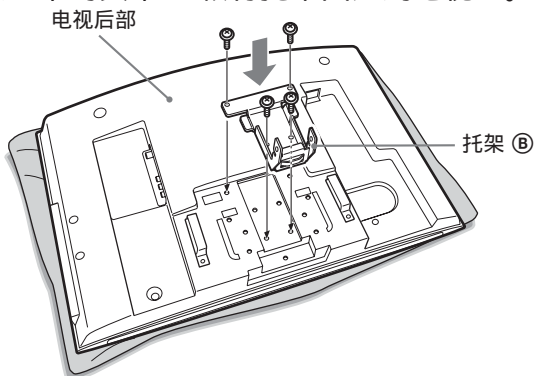
- 1** 拆下 5 颗螺丝，并将电视支架从电视上卸除。
为防止液晶面板的表面受损，请将电视正面朝下放置在软布上。



注

- 将电视正面置于稳固水平的表面，使电视支架向外伸出。将电视正面和支架置于同一水平面会使电视机倾斜，不稳固，从而导致危险发生。
- 拆卸电视支架时，请紧握支架。

- 2** 将托架 ⑤ 上的 4 个孔与后面板上相应的孔对齐，然后使用先前拆下 5 颗螺丝中的其中 4 颗将托架固定到电视上。



注

请保管好剩下的螺丝以备日后使用。将支架再次固定到电视时可以使用。

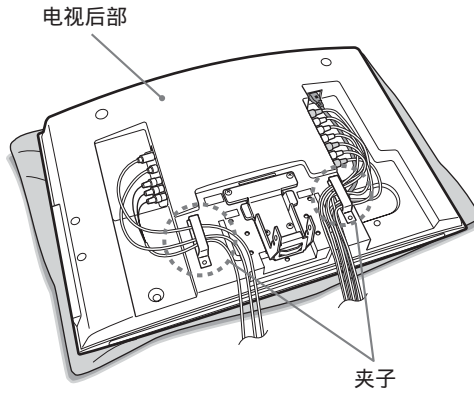
步骤 5：连接电缆

1

连接电缆。

将电缆捆束在一起，并用夹子进行固定。

请勿安装后盖。



步骤 6：将托架 ③、④ 和 ⑤ 安装到电视上

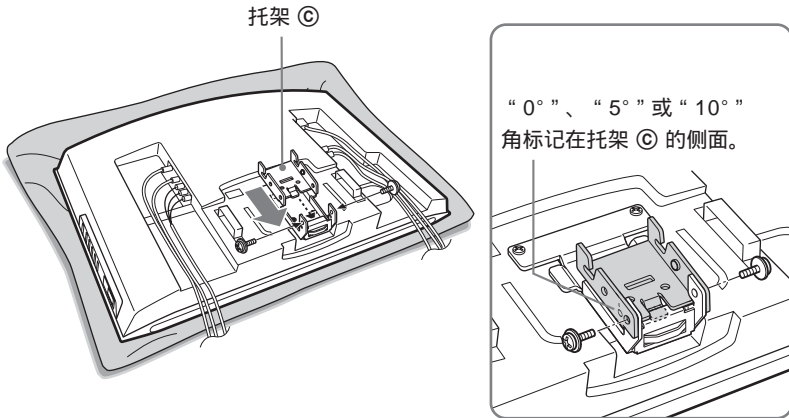
1

根据所需角度将托架 ③ 安装到托架 ② 上。

如下图所示，将托架 ③ 的挂钩部分插入托架 ②。在确认托架 ③ 的两侧位于托架 ② 的外侧后，使用 2 颗附带的螺丝将其紧固。

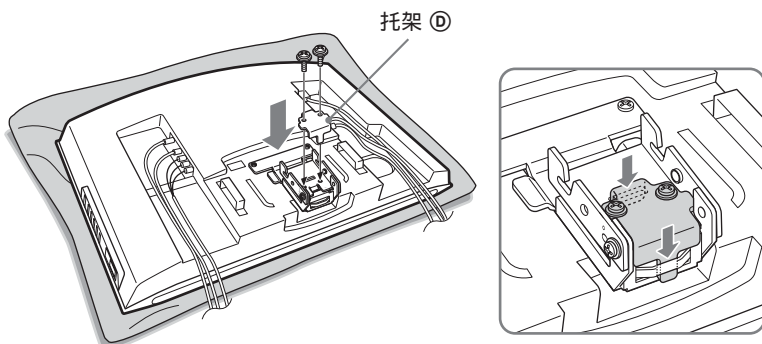
托架 ③ 有三种类型，每种类型均具有不同的角度：0°、5° 和 10°。根据所需角度选择托架 ③ 进行安装。

下图举例说明如何以 0° 角安装托架 ③。



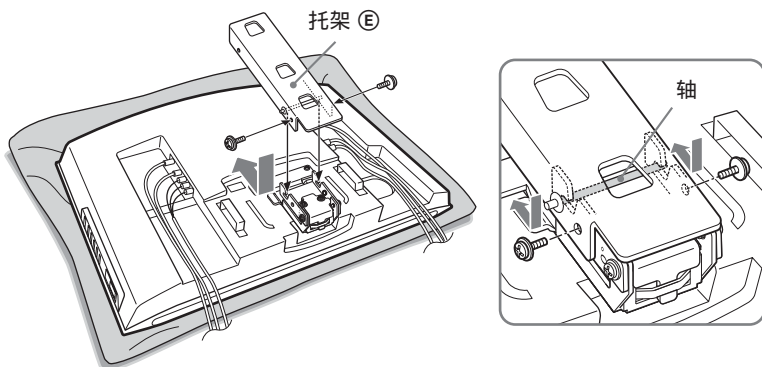
2

将托架 ④ 安装到托架 ③ 上，并用 2 颗附带的螺丝将其紧固。
如图所示，将托架 ④ 放置在托架 ③ 上，用 2 颗螺丝将其紧固。



3

将托架 ⑤ 安装到托架 ③ 上，并用 2 颗附带的螺丝将其紧固。
如图所示，将托架 ⑤ 的轴滑入托架 ③ 的槽口，然后用 2 颗螺丝（每侧各 1 颗）将其紧固。

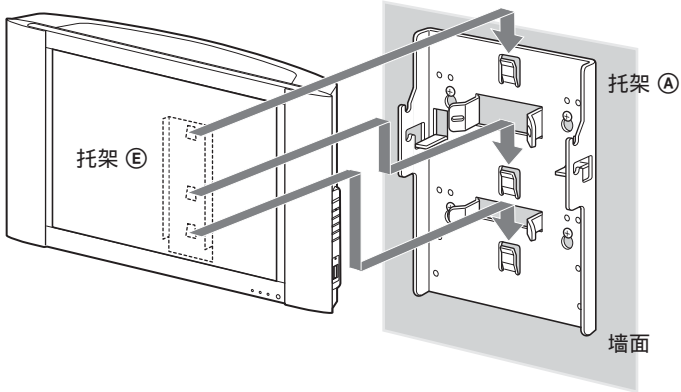


注

进行安装时，请小心不要使手指夹入各托架间。

步骤 7：将电视固定到墙面上

1 将托架 ⑤ 钩在托架 ④ 上。



注

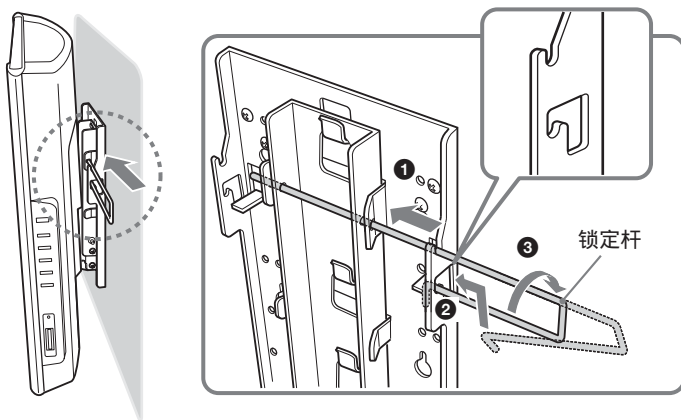
- 牢牢拿住电视。在高空固定电视时应特别小心。
- 在确认托架 ⑤ 已牢牢固定于托架 ④ 的三处位置后松开电视。

2

插入锁定杆。

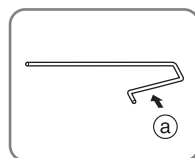
可从任何一侧插入锁定杆。下图举例说明如何从右侧插入锁定杆。

- ① 将锁定杆较长一侧插入托架 E 上的孔中。
- ② 将锁定杆弯曲一侧插入托架 A 上的孔中。持拿并按压锁定杆 a 部分以使其末端穿入孔中。
- ③ 转动锁定杆直到固定到位。



注

为防止锁定杆从托架中掉落，锁定杆两端之间的距离应大于托架上各孔间的距离。持拿并按压锁定杆 a 部分以使其能够穿入孔中。



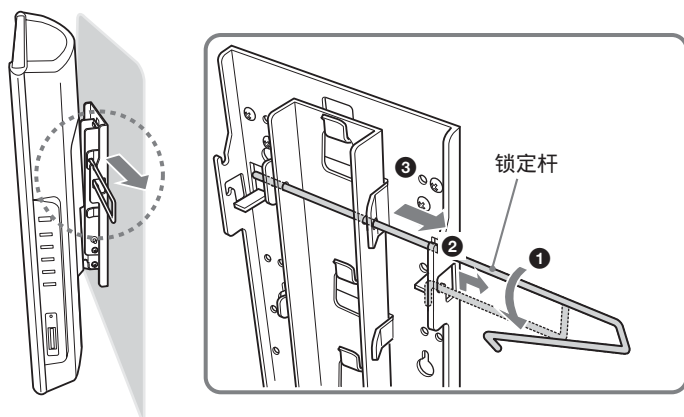
小心

如果在未正确安装锁定杆时即抬起电视，电视可能会从墙装式托架上跌落并造成严重的人员伤害。

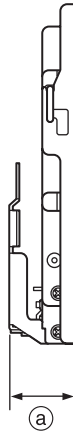
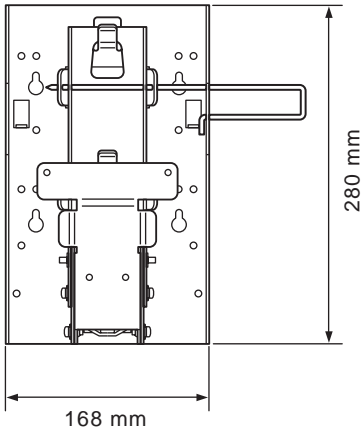
请务必在插入锁定杆后固定到位。

从墙装式托架上卸除电视

从托架 ④ 和托架 ⑤ 上拆下锁定杆，然后从墙装式托架上卸除电视。



规格



数值 (a) 根据托架 © 的角度而变化。

托架 © 角度	(a)
0°	55 mm
5°	63 mm
10°	71 mm

托架重量：约 1.6 kg

承重：约 12 kg

设计和规格若有变更，恕不另行通知。

<http://www.sony.net/>

Printed in China