

# 浮动支架

---

使用说明书

**SU-PF1**

感谢您选购本产品。

## 警告

如果未遵守安全注意事项，且未正确使用产品，则可能引起火灾或严重伤害。

本说明书具有防止事故和帮助您正确处理本机所必需的重要注意事项。请务必通读本说明书并正确使用本产品。请务必妥善保存本说明书以备后用。

用户不应试图自行执行本说明书所述安装工作。否则可能导致事故或严重损伤。

请务必将安装工作交由合格的专业人员执行。请避免试图自行执行安装工作。请确保合格的专业人员已通读本说明书，以安全执行安装工作。

本浮动支架设计与 Sony 等离子电视配合使用。请勿将本支架用于下列产品以外的其它设备。

指定产品：等离子电视（KE-MR42M1）

我们建议将浮动支架安装在略离开墙面的位置。

## 关于安全

Sony 产品具有安全设计。但是，如果产品使用不正确，则可能造成火灾、电击或致使产品翻倒，从而导致严重伤害。请务必遵守安全注意事项以防止事故。

# 警告

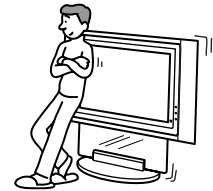
如果未遵守下列注意事项，则可能因火灾或电击事故导致人员死亡或严重伤害。

## 务必将安装工作转交由合格的专业人员执行。

如果由非合格的人员执行安装工作，则可能因支架十分沉重而导致严重伤害。

## 勿斜靠或吊挂在支架上。

支架可能会翻倒并造成伤害。



## 务必采取措施防止支架翻倒。

如果您无法采取有效措施防止支架翻倒，则浮动支架可能会在地震时翻倒，造成人员伤害或物品损坏。

## 务必在稳固平整的固体和地面上安装支架。

请勿使要安装的浮动支架向某个方向倾斜。否则，浮动支架可能会翻倒或显示器可能会跌落，从而造成损伤。

如果您在柔软表面上安装支架，如席垫或地毯，则需事先在指定位置放置一块底板。

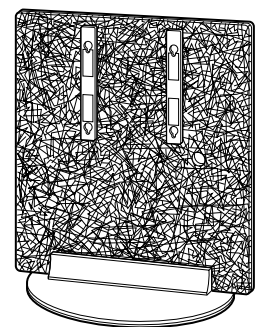
## 务必派遣两个或更多人员执行安装工作。

当在浮动支架上安装显示器时，请务必派遣两个或更多人员执行安装工作。如果仅由一人安装，则可能引起事故或损伤。安装时请务必远离儿童进行。

## 勿使用开裂的支架。

如果浮动支架出现任何裂纹，请勿使用。

玻璃可能破裂，而显示器可能会跌落或者支架可能会翻倒，从而可能造成损伤。



开裂支架

## 警告

如果未遵守下列注意事项，则可能因火灾、电击事故而导致用户死亡或使用户受到严重伤害。

### 请勿斜靠或吊挂在安装了显示器的浮动支架上。

支架可能翻倒并造成人员死亡或严重伤害。



### 请务必遵循正确步骤牢固安装显示器。

如果显示器未牢固安装，则可能跌落并造成损伤。

### 勿使电源线或显示器接口电缆受到压折。

- 当您在支架上安装显示器时，请勿使电源线或显示器接口电缆受到压折。如果电源线或显示器接口电缆受损，则可能引起火灾或电击事故。
- 当您搬运显示器支架时，请勿踩压在电源线或显示器接口电缆上。电源线或显示器接口电缆可能会受损，从而可能引起火灾或电击事故。



## 小心

如果未遵守下列注意事项，则可能使用户受到损伤或物品受到损坏。

### 勿安装指定产品以外的其它设备。

本支架设计与指定产品配合使用。如果您安装了指定产品以外的其它设备，则该设备可能翻倒并造成人员伤害或物品损坏。

### 安装显示器。

务必用附带的固定板将显示器安装至支架。若显示器未安装平稳，则可能造成跌落和损伤。

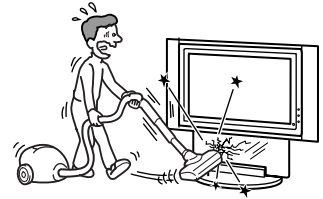
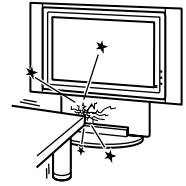
### 勿将您的体重承压在玻璃上。勿使重物跌落在玻璃上。

当安装显示器时，请勿通过手将您的体重承压到玻璃上。请勿使重物，如螺丝刀，跌落到玻璃上。否则，玻璃会破裂，从而造成损伤。

## 勿使玻璃受到重击。

本支架由钢化玻璃制成，但仍应小心。如果玻璃破裂，玻璃碎片可能引起人员伤害，所以请遵守以下注意事项。

- 请勿碰撞玻璃或将尖头物体掉落在玻璃上。应避免重击。
- 请勿用锐边物体刮划或击打玻璃。
- 请勿使硬物，如真空吸尘器，碰撞到玻璃边缘。



## 当搬运浮动支架时

试图搬移浮动支架，或未遵循正确步骤，则可能造成损伤。为此，请务必遵循下列建议。

- 卸除显示器后，请务必派遣两个或更多人员专门从事浮动支架的搬运工作。
- 请注意勿将您的脚趾压在底板或玻璃角下。

---

## 注意事项

- 请在坚固平整的固体和地面上安装支架。请勿在支架成倾斜角度或向某个方向倾斜时进行安装。为此，请遵循以下注意事项。
  - 如果您在柔软表面上（如席垫或地毯）安装支架，请事先在指定位置放置一块底板。
  - 请勿在受到阳光直射或靠近热源的位置安装支架。
  - 请勿在炎热或潮湿场所或者室外安装支架。
- 为保持支架清洁，请经常用软干布擦拭支架。顽垢可以用略蘸稀释洗涤剂的布去除，然后用软干布进行擦拭。请勿使用任何类型的化学制品，如稀释剂或苯，因为它们可能会损坏支架的表层。

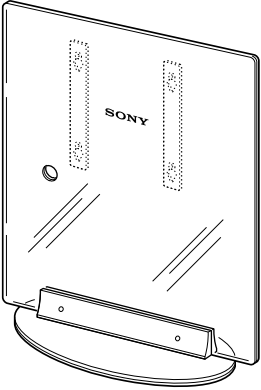
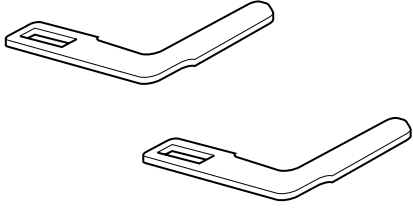
下列指示仅用于合格的专业人员。

用于合格的专业人员

请务必通读上述安全注意事项，并在安装、维护、检查和维修本产品时对安全给予足够的重视。

## 检查部件

用于合格的专业人员

名称	数量	名称	数量
浮动支架 	1	固定板 	2

## 警告

如果您使电源线压折在设备之下或设备之间，则可能引起短路或电击事故。  
如果您被电源线或显示器接口电缆绊倒，则支架可能翻倒，从而导致损伤。

将电源线和显示器接口电缆穿过支架孔拉出。

将支架放倒。

支架很重，所以建议您事先确定安装位置，并在将显示器安装到支架上之前先将支架放倒在该位置。

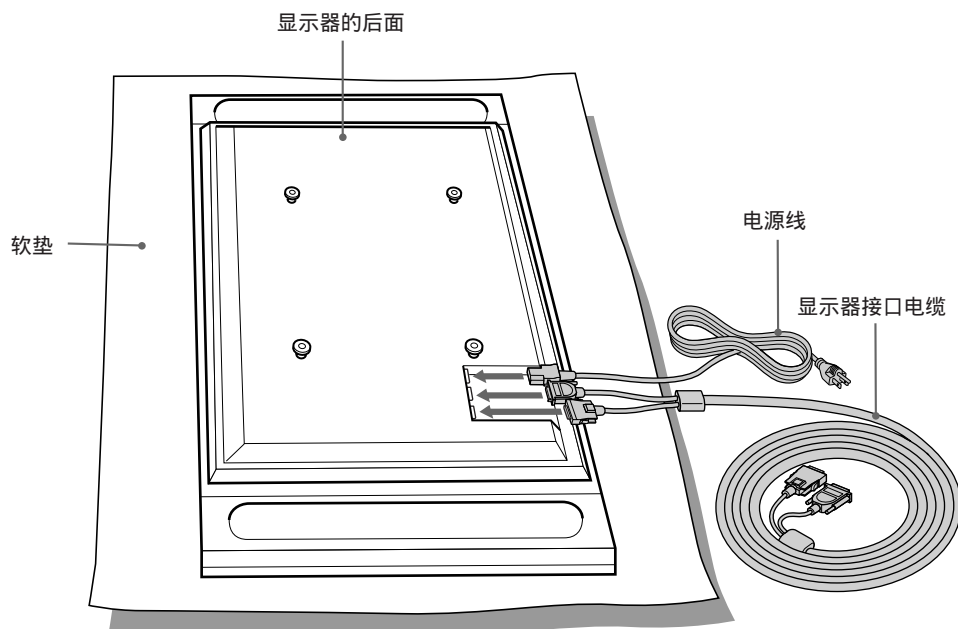
## 注意

当支架在地板上时，请勿推拉支架。否则，可能使支架底座的橡皮脚脱落。

## 1 将电源线和显示器接口电缆连接至显示器。

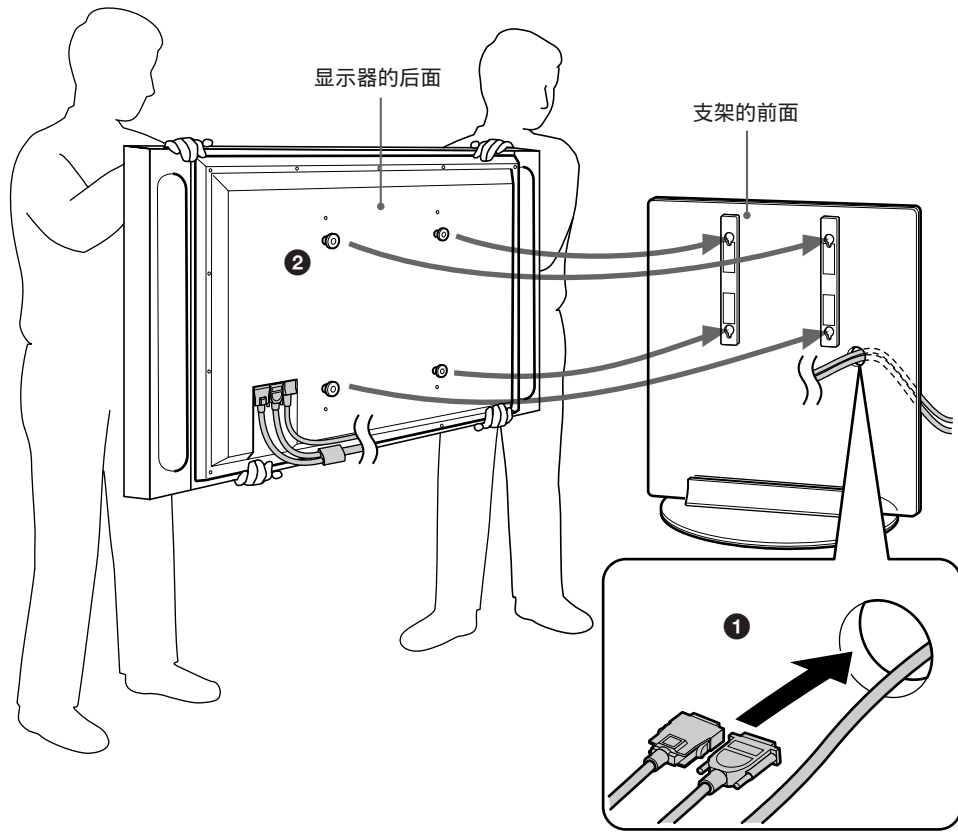
### 提示

有关连接电源线和显示器接口电缆的详情，请参见等离子电视（KE-MR42M1）的使用手册。

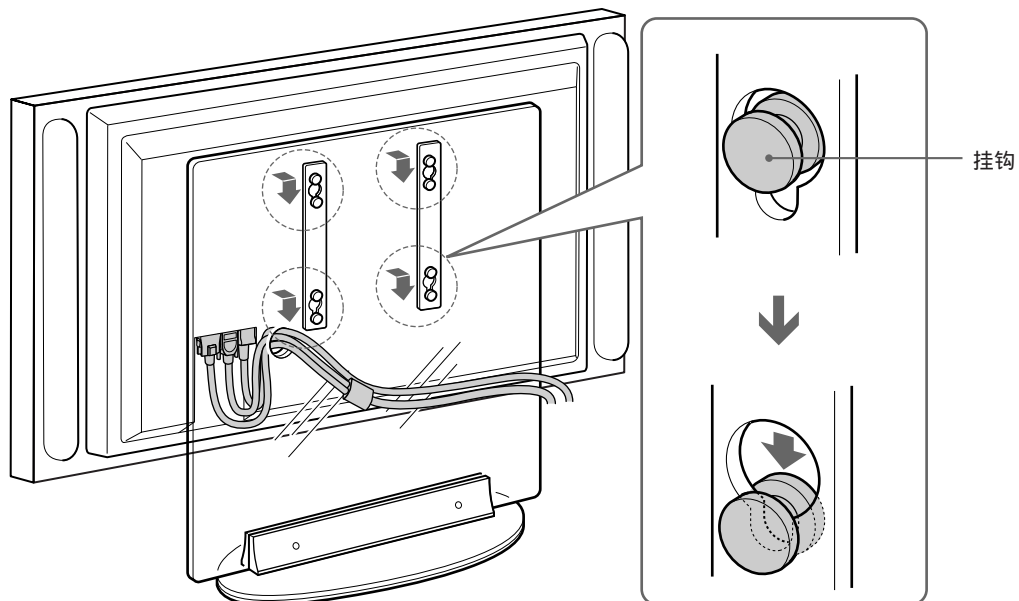


## 2 将显示器安装到支架上。

- 1 将电源线和显示器接口电缆穿过支架孔拉出。
- 2 事先检查支架固定装置上的四个孔的位置。  
将显示器后面的挂钩装入支架固定装置上的孔中。



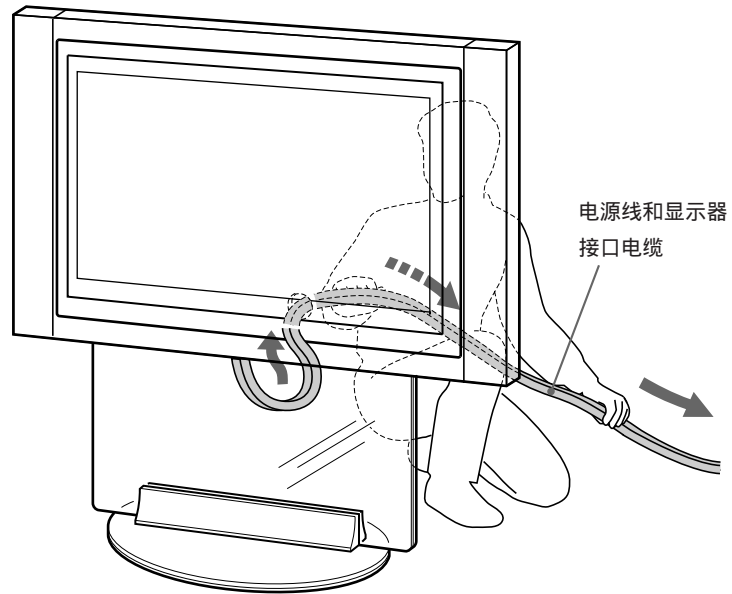
- 3 确认显示器后面的挂钩是否完全插入到固定装置的四个孔中。然后将显示器向下笔直滑动直到锁定。





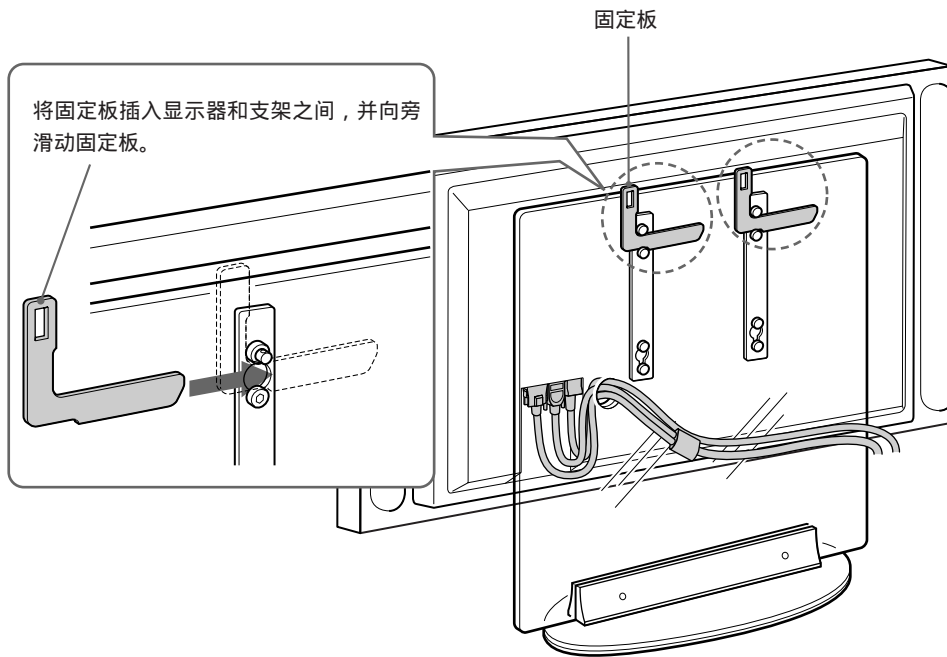
3

将已从支架孔拉出的电源线和显示器接口电缆的松弛部分拉紧。  
拉已从支架孔拉出的电源线和显示器接口电缆，并将电源线和电缆的松弛部分拉紧。



## 1 安装固定板以防止显示器跌落。

- 1 将固定板插入支架固定装置上部的螺丝和显示器的挂钩之间。
- 2 滑动固定板直到 L 型板角抵住螺丝。



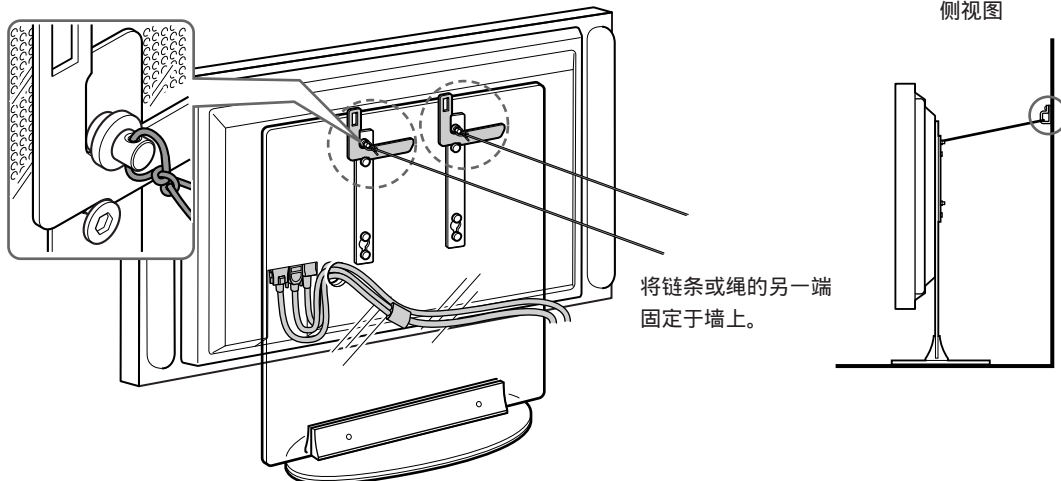
## 2 务必采取措施防止支架翻倒。

要将支架固定在墙上时，请使用市售的绳或链条，将其一端固定于挂钩上，而将其另一端固定于墙上。

### 警告

如果您无法采取有效措施防止支架翻倒，则浮动支架可能会在地震时翻倒，造成人员伤害或物品损坏。

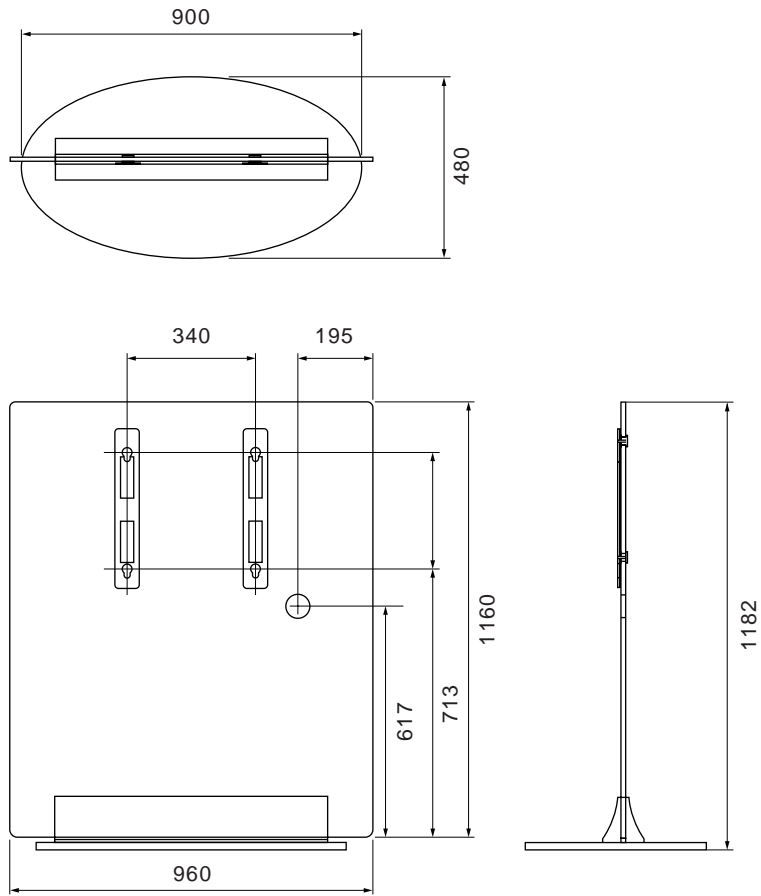
使绳或链条穿过挂钩上的孔，将链条或绳牢牢固定在挂钩上。



# 规格

单位：mm

重量：57 kg



设计和规格若有变更，恕不另行通知。

