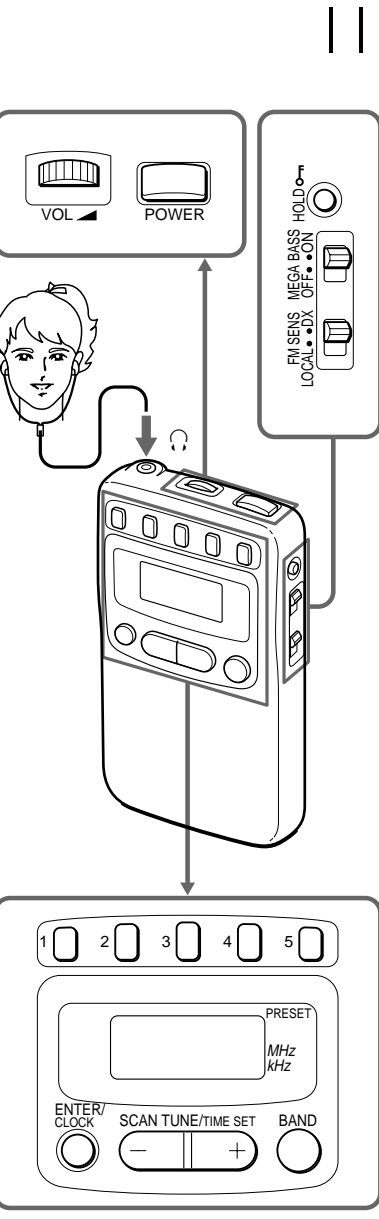


FM Stereo/AM PLL Synthesized Radio

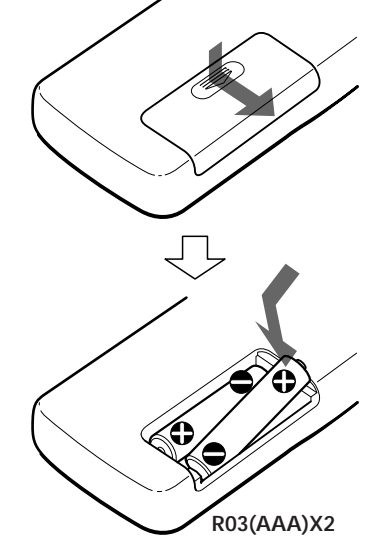
Operating Instructions
Manual de instrucciones
Bruksanvisning (på baksidan)
Manual de instruções (lado inverso)
XXXX (xxxx)

SRF-M606

Sony Corporation © 1999 Printed in Thailand



A
Rear
Parte posterior



R03(AAA)X2

Before You Begin

Thank you for choosing the Sony radio! It will give you many hours of reliable service and listening pleasure. Before operating the radio, please read these instructions thoroughly and retain them for future reference.

Features

- Quartz-controlled PLL(Phase Locked Loop) synthesizer system using a microcomputer for easy pinpoint tuning.
- Up to 10 stations in FM and 5 stations in AM can be preset.
- You can tune in the stations easier by Auto-Scan tuning which automatically receives the stations.

Notes on AM Channel Step

The AM channel step differs depending on areas. The channel step of this unit is factory-set to 10 kHz (models for North and South America)/ 9 kHz (models for other countries).

Area	Channel step
North and South American countries	10 kHz
Other countries	9 kHz

Installing the Batteries (See Fig. A)

- 1 Open the lid at the rear of the radio.
- 2 Install two R03 (size AAA) batteries (not supplied) with correct polarity.
- 3 Close the lid.

Battery Life

Using Sony R03 (AAA) batteries UM-4 (NU)
FM: Approx. 14 hours
AM: Approx. 20 hours

Knowing When to Replace the Batteries

- When the batteries become weak, the sound becomes weak and distorted, and " 0 0 0 " flashes in the display.
- Replace the batteries with new ones. When the batteries are completely exhausted, the radio is turned off.
- Before replacing the batteries, make sure that the radio is turned off. Replace the batteries within one minute. Otherwise, the clock setting and preset stations could be erased. In this case, set the clock and preset the stations again.
- To clear " 0 0 0 ", press POWER.

Notes on Batteries

- Insert the batteries with correct polarity.
- Do not charge the dry batteries.
- Do not use different types of batteries at the same time.
- When you replace the batteries, replace both with new ones.
- When the unit is not being used for a long period of time, remove the batteries to avoid damage from battery leakage and corrosion.
- If a battery leakage occurs, wipe the battery compartment with a soft cloth before inserting new ones.

Setting the Clock

The display will flash "0:00" when the batteries are first installed. Set the clock when the radio is turned off.

- 1 To stop flashing of the display, press ENTER/CLOCK.
 - 2 While holding down ENTER/CLOCK, press SCAN TUNE/TIME SET + or – to set the clock to the current time. Each time you press the button, the digits move forward or back by one. When you keep the button pressed, the digits change rapidly. When you release ENTER/CLOCK, the clock starts operating, and ":" starts flashing.
- 24-hour system : "0:00"= midnight , "12:00"= noon.

Changing AM Channel Step

The channel step of this unit is factory-set to 9 kHz or 10 kHz to match the frequency allocation system of the country as listed. When needed, change the channel step before listening to the radio.

Area	Channel step
North and South American countries	10 kHz
Other countries	9 kHz

- 1 Press POWER to turn off the power.
- 2 While holding down ENTER/CLOCK, keep pressing POWER for more than 5 seconds. The AM channel step will be changed. If you proceed to step 2 again, the channel step changes again.

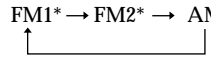
Note

- When the AM channel step is changed, the preset stations and the clock will be erased, and "0:00" flashes in the display.

Operating the Radio

Auto-Scan Tuning

- 1 Connect the headphones to .
- 2 Press POWER.
- 3 Adjust VOL (volume).
- 4 Press BAND to select the band. Each press of the button changes the band in the following order.



- When using FM1 or FM2 preset mode, you may listen to the radio on either mode. (See "Preset Tuning")
- 5 Press and hold SCAN TUNE/TIME SET + or –, then release it. Scanning will start and when a station is received, scanning will stop and the station can be heard.

- If the desired station cannot be received, tune in the station by pressing SCAN TUNE/TIME SET + or – repeatedly.
- To stop the auto-scan, press any button.
- To turn off the radio, press POWER.
- To improve radio reception
 - FM: Extend the headphones cord which functions as the FM antenna.
 - AM: Rotate the unit horizontally for optimum reception. A ferrite bar antenna is built in the unit.
- Set FM SENS to LOCAL if interference is prevalent when radio wave intensity is dramatically stronger. Under normal conditions, set to DX.

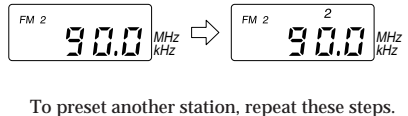
Preset Tuning

You can preset up to 10 stations in FM (5 stations in FM1, 5 stations in FM2), and 5 stations in AM.

Presetting a Station

Example: To set FM 90 MHz in preset button 2 for FM2.

- 1 Press POWER.
- 2 Press BAND to select FM2.
- 3 Tune in FM 90 MHz.(See " Auto-Scan Tuning")
- 4 While holding down ENTER/CLOCK, press the desired preset button 2. You can hear the confirmation beep and preset number "2" appears in the display.



- To preset another station, repeat these steps.
- To change the preset station, preset a new station number. The previous station will be cancelled.

Tuning in a Preset Station

- 1 Press POWER.
- 2 Select the band with BAND.
- 3 Press desired preset tuning button.
- 4 Adjust VOL (volume).

Useful Functions

To Obtain Powerful Bass Sound

Switch MEGA BASS to ON. The "MEGA BASS" system produces a powerful bass.

To prevent accidental change of the receiving station—HOLD function

Press HOLD. Then "—" is displayed, indicating that all the functions of the buttons are locked. To release the key protection, press HOLD again to "—" disappear.

Precautions

- Operate the unit only on 3 V DC with two R03 (size AAA) batteries.
- Avoid exposure to temperature extremes, direct sunlight, moisture, sand, dust or mechanical shock. Never leave in a car parked in the sun.
- Should anything fall into the unit, remove the batteries, and have the unit checked by qualified personnel before operating it any further.
- To clean the casing, use a soft cloth dampened with a mild detergent solution.
- In vehicles or buildings, radio reception may be difficult or noisy. Try listening near a window.

Notes on Headphones

Road safety
Do not use headphones while driving, cycling, or operating any motorized vehicle. It may create a traffic hazard and is illegal in many areas. It can also be potentially dangerous to play your headphones at high volume while walking, especially at pedestrian crossings. You should exercise extreme caution or discontinue use in potentially hazardous situations.

Preventing hearing damage

Avoid using headphones at high volume. Hearing experts advise against continuous, loud and extended play. If you experience a ringing in your ears, reduce volume or discontinue use.

Caring for others

Keep the volume at a moderate level. This will allow you to hear outside sounds and to be considerate to people around you.

Warning

If there is lightning when you are using the unit, take off the headphones immediately.

If you have any questions or problems concerning your unit, please consult your nearest Sony dealer.

Specifications

Time display: 24-hour system
Frequency range:

Band	Frequency range	Channel step
FM	87.5 - 108 MHz	0.1 MHz
AM	530 -1,610 kHz	10 kHz
FM	87.5 - 108 MHz	0.05 MHz*
AM	531 -1,602 kHz	9 kHz

* The frequency display is raised or lowered by a step of 0.1 MHz. (Example: Frequency 88.05 MHz is displayed as "88.0 MHz".)

Power output: 5 mW + 5 mW (headphones) (at 10% harmonic distortion)
Output: (headphones) jack (stereo minijack)
Power requirements: 3 V DC, two R03 (size AAA) batteries
Dimensions: Approx. 60 x 104 x 21.5 mm (w/h/d) (Approx. 2 3/4 x 4 1/8 x 3/4 inches) not incl. projecting parts and controls
Mass: Approx. 95 g (3.5 oz.) incl. batteries
Accessories supplied: Stereo headphones (1)

Design and specifications are subject to change without notice.

Troubleshooting Guide

Should any problem persist after you have made the following checks, consult your nearest Sony dealer.

The front panel buttons do not operate at all.
• "—" is displayed. Press the HOLD button so that "—" will disappear.

Display is dim, or no indication is displayed.
• Weak batteries.
• The unit is being used in extremely high or low temperatures or in a place with excessive moisture.

Very weak or interrupted sound, or unsatisfactory reception
• Weak batteries
• In a vehicle or in a building, listen near a window.

The station cannot be received when a preset tuning button is pressed.
• The station has not been preset.
• The memory of the station has been erased. Preset the station again.

Sound is not heard and " 0 0 0 " flashes in the display.
• Weak batteries.

Antes de comenzar

¡Muchas gracias por la elección de esta radio Sony! Con esta radio conseguirá muchas horas de servicio fiable y placer de escucha. Antes de utilizar la radio, lea detenidamente estas instrucciones y consérvelas para futuras referencias.

Características

- Sistema sintetizador con bucle de enganche de fase (PLL) controlado por cuarzo que utiliza un microprocesador para lograr fácilmente una sintonía precisa.
- Posibilidad de memorización de hasta 10 emisoras de FM y 5 de AM.
- Usted podrá sintonizar emisoras de forma más fácil utilizando la sintonía con exploración automática, que le permitirá recibir emisoras de forma automática.

Notas sobre el intervalo entre canales de AM

El intervalo entre canales de Am varía dependiendo de la zona. El intervalo entre canales de esta unidad ha sido ajustado en fábrica a 10 kHz (modelos para Norte y Sudamérica) /9 kHz (modelos para otros países).

Área	Intervalo entre canales
Norte y Sudamérica	10 kHz
Otros países	9 kHz

Colocación de las pilas (Consulte la Fig. A)

- 1 Abra la tapa de la parte posterior de la radio.
- 2 Instale dos pilas R03 (tamaño AAA) con la polaridad correcta.
- 3 Cierre la tapa.

Duración de las pilas
Utilizando pilas R03 (AAA) Sony UM-4 (NU)
FM: Aprox. 14 horas
AM: Aprox. 20 horas

Cuando reemplazar las pilas

- Cuando las pilas se gasten, el sonido se debilitará y distorsionará, y en el visualizador parpadeará " 0 0 0 ".
- Reemplace las pilas por otras nuevas. Cuando las pilas se agoten completamente, la alimentación de la radio se desconectará.
- Antes de reemplazar las pilas, cerciórese de que la alimentación de la radio esté desconectada. Reemplace las pilas antes de un minuto. En caso contrario, el ajuste del reloj y las emisoras memorizadas se borrarán. En este caso, vuelva a ajustar el reloj y a memorizar las emisoras.
- Para borrar " 0 0 0 ", presione POWER.

Notas sobre las pilas

- Inserte las pilas con la polaridad correcta.
- No cargue las pilas.
- No utilice pilas de tipos diferentes al mismo tiempo.
- Cuando tenga que reemplazar las pilas, cambie las dos.
- Cuando no vaya a utilizar la unidad durante mucho tiempo, extraiga las pilas para evitar los daños que podría causar le electrólito de las mismas en caso de fugarse.
- Si el electrólito de las pilas se fuga, limpie el compartimento de las pilas con un paño seco antes de insertar pilas nuevas.

Ajuste del reloj

Cuando coloque por primera vez las pilas, en el visualizador parpadeará "0:00". Ajuste el reloj cuando la alimentación de la radio esté desconectada.

- 1 Para parar el parpadeo del visualizador, presione ENTER/CLOCK.
- 2 Manteniendo pulsada ENTER/CLOCK, presione SCAN TUNE/TIME SET + o – para ajustar el reloj a la hora actual. Cada vez que presione la tecla, los dígitos avanzarán o retrocederán una unidad. Si mantiene presionada la tecla, los dígitos cambiarán rápidamente. Cuando suelte la tecla ENTER/CLOCK, el reloj empezará a funcionar, y se iniciará el parpadeo de ":".

- Sistema de 24 horas: "0:00" = medianoche, "12:00" = mediodía

Cambio del intervalo entre canales de AM

El intervalo entre canales de AM ha sido austado en fábrica a 9 kHz o a 10 kHz de acuerdo con el sistema de asignación de frecuencias de AM del país de destino, como se indica a continuación. Cuando sea necesario, cambie el intervalo entre canales antes de escuchar la radio.

Área	Intervalo entre canales
Norte y Sudamérica	10 kHz
Otros países	9 kHz

- 1 Presione POWER para desconectar la alimentación.
- 2 Manteniendo pulsada ENTER/CLOCK, mantenga presionada POWER durante más de 5 segundos. El intervalo entre canales de AM cambiará. Si vuelve a realizar el paso 2, el intervalo entre canales cambiará otra vez.

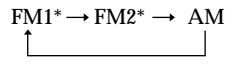
Note

- Cuando cambie el intervalo entre canales de AM, las emisoras memorizadas y el ajuste del reloj se borrarán, y en el visualizador parpadeará "0:00".

Utilización de la radio

Sintonía con exploración automática

- 1 Conecte los auriculares a .
- 2 Presione POWER.
- 3 Ajuste VOL.
- 4 Presione BAND para seleccionar la banda. Cada vez que presione la tecla, la banda cambiará en el orden siguiente.



- Cuando utilice el modo de memorización de FM1 o FM2, podrá escuchar la radio en cualquier modo. (Consulte "Sintonía de emisoras memorizadas".)
- 5 Mantenga presionada SCAN TUNE/TIME SET + o –, y después suéltela. Se iniciará la exploración y, cuando se reciba una emisora, la exploración se parará y podrá oír la emisora.

- Si no puede recibir la emisora deseada, sintonice la emisora presionando repetidamente SCAN TUNE/TIME SET + o –,.
- Para parar la exploración automática, presione cualquier tecla.
- Para desconectar la alimentación de la radio, presione POWER.
- Para mejorar la radiorecepción
 - FM: Extienda el cable de los auriculares, porque funciona como antena de FM.
 - AM: Gire horizontalmente la unidad hasta obtener la óptima recepción. La unidad posee una antena de barra de ferrita incorporada.
- Si la intensidad de la señal es notablemente intensa y hay interferencias continuas, ponga FM SENS en LOCAL. En condiciones normales, deje el selector en DX.

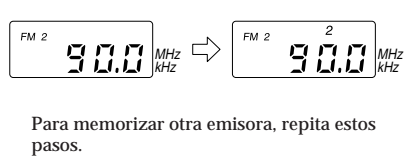
Sintonía de emisoras memorizadas

Usted podrá memorizar hasta 10 emisoras de FM (5 en FM1 y otras 5 en FM2), y 5 más en AM.

Memorización de una emisora

Ejemplo: Para almacenar 90 MHz de FM en el número de memorización 2 para FM2.

- 1 Presione POWER.
- 2 Presione BAND para seleccionar FM2.
- 3 Sintonice 90 MHz de FM. (Consulte "Sintonía con exploración automática".)
- 4 Manteniendo pulsada ENTER/CLOCK, presione la tecla de memorización deseada, en este caso 2. Usted oírá un pitido de confirmación y en el visualizador aparecerá el número de memorización "2".



Para memorizar otra emisora, repita estos pasos.

- Para cambiar una emisora memorizada, memorice otra nueva. La emisora previamente memorizada se borrará.
- Sintonía de una emisora memorizada**
- 1 Presione POWER.
 - 2 Seleccione la banda con BAND.
 - 3 Presione la tecla correspondiente a la emisora memorizada.
 - 4 Ajuste VOL.

Funciones útiles

Para obtener graves potentes

Cambie MEGA BASS a ON. El sistema "MEGA BASS" produce graves potentes.

Para evitar el cambio accidental de la emisora recibida—función de bloqueo

Presione HOLD. En el visualizador aparecerá "—" indicando que todas las funciones de las teclas están bloqueadas.

Para desactivar el bloqueo de las teclas, vuelva a presionar HOLD para hacer que desaparezca "—".

Precauciones

- Alimente la unidad sólo con 3 V CC con dos pilas R03 (tamaño AAA).
- Evite exponer la unidad a temperaturas extremadas, la luz solar directa, la humedad, arena, polvo, y golpes. No la deje nunca en un automóvil aparcado al sol.
- Si cae algo dentro de la unidad, quite las pilas y haga que la unidad sea comprobada por personal cualificado antes de volver a utilizarla.
- Para limpiar la caja, utilice un paño suave humedecido en una solución poco concentrada de detergente.
- En vehículos o en edificios es posible que la radiorecepción resulte difícil o ruidosa. Trate de escuchar cerca de una ventana.

Notas sobre los auriculares

Seguridad en la carretera
No utilice los auriculares cuando conduzca, vaya en bicicleta, o maneje cualquier vehículo motorizado. Esto podría suponer un peligro para el tráfico, y es legal en ciertos países. También puede resultar potencialmente peligroso escuchar a través de los auriculares a gran volumen mientras camine, especialmente en pasos cebra. En situaciones potencialmente peligrosas, deberá tener mucho cuidado o dejar de utilizar los auriculares.

Cuidado de sus oídos

Evite utilizar los auriculares a gran volumen. Los expertos en oídos no aconsejan la escucha prolongada a gran nivel. Si experimenta un silbido en sus oídos, reduzca el volumen, o deje de escuchar a través de los auriculares.

Respeto a los demás

Mantenga el volumen a un nivel moderado. Esto le permitirá escuchar los sonidos del exterior y respetar a quienes se encuentren a su alrededor.

Advertencia

Cuando esté utilizando la unidad, si hay una tormenta eléctrica, quitese inmediatamente los auriculares.

Si tiene alguna pregunta o problema con respecto a la unidad, póngase en contacto con su proveedor Sony.

Especificaciones

Visualización de la hora: Sistema de 24 horas
Gama de frecuencias:

Banda	Gama de frecuencias	Intervalo entre canales
FM	87.5 - 108 MHz	0.1 MHz
AM	530 -1.610 kHz	10 kHz
FM	87.5 - 108 MHz	0.05 MHz*
AM	531 -1.602 kHz	9 kHz

* La indicación de la frecuencia aumentará o se reducirá en pasos de 0.1 MHz (Ejemplo: la frecuencia de 88.05 MHz se visualizará como "88.0 MHz".)

Salida de potencia: 5 mW + 5 mW (auriculares) (distorsión armónica del 10%)
Salida: Toma (auriculares) (minimita estéreo)

Alimentación: 3 V CC, dos pilas R03 (tamaño AAA)
Dimensiones: Aprox. 60 x 104 x 21,5 mm. (an./al./prf) excluyendo partes y controles salientes
Masa: Aprox. 95 g, incluyendo las pilas
Accesorio suministrado: Auriculares estéreo (1)

Diseño y especificaciones sujetos a cambio sin previo aviso.

Guía para la solución de problemas

Si el problema persiste después de haber realizado las comprobaciones siguientes, consulte a su proveedor Sony.

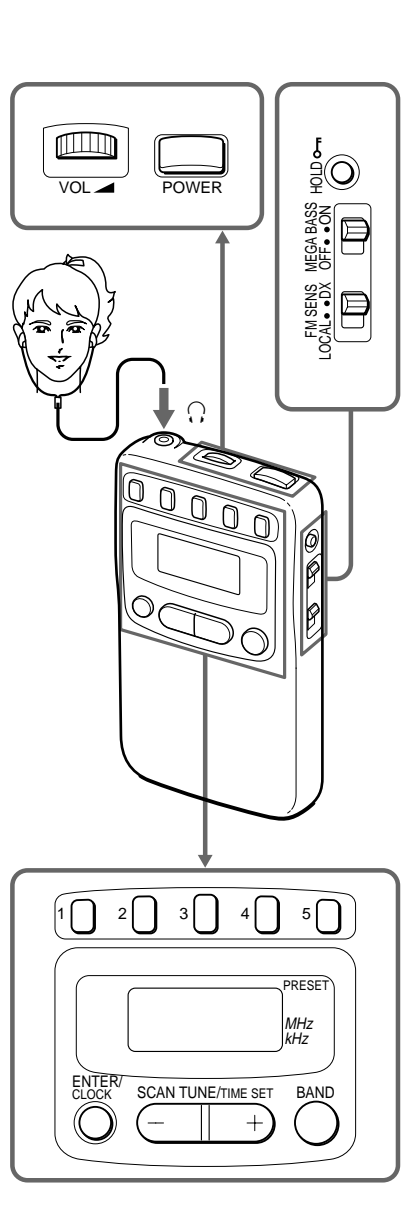
Las teclas del panel frontal no funcionan en absoluto.
• Está visualizándose "—" . Presione la tecla HOLD para hacer que desaparezca "—" .

La visualización es débil, o no se visualiza ninguna indicación.
• Las pilas están débiles.
• La unidad está utilizándose a temperaturas extremadamente altas o bajas, o en un lugar con humedad excesiva.

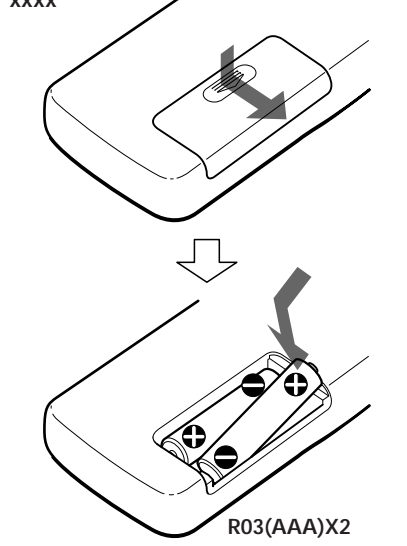
El sonido es muy débil o se oye interrumpido, o la recepción es insatisfactoria.
• Las pilas están débiles.
• En un vehículo o en un edificio, escuche cerca de una ventana.

No es posible recibir emisoras memorizadas con las teclas.
• No ha memorizado las emisoras.
• La emisoras se han borrado de la memoria. Vuelva a memorizarlas.

No se oye sonido, y en el visualizador parpadear " 0 0 0 " .
• Las pilas están débiles.



A Baksida Lado posterior xxxx



Svenska

Svenska

Svenska

Svenska

Land	Stationssökningssteg
Länderna i Nord- och Sydamerika	10 kHz
Övriga länder	9 kHz

Isättning av batterier (iii. ⓘ)

- Öppna locket på radions baksida.
- Sätt i två stycken batterier, R03 (storlek AAA) (tillval), med polerna vända åt rätt håll.
- Stäng locket.

Batteriernas livslängd
Sonys R03-batterier UM-4 (NU) (storlek AAA) FM: ca. 14 timmar AM: ca. 20 timmar

- När **ljudet försvägas**, störningar uppstår och " **○○○**" blinkar i teckenfönstret, betyder det att batterierna börjar bli urladdade. Byt då ut batterierna mot nya batterier. När radion slås av betyder det att batterierna har laddats ur helt.
- Sla alltid av radion före batteribyte. Byt ut batterierna inom en minut för att förhindra att inställd tid och lagrade förvalsstationer raderas ur radions minne. Ställ in tiden och lagra önskade stationer i stationsförvalet på nytt, ifall dessa uppgifter inte finns kvar efter batteribyte.
- Tryck på strömbrytaren **POWER** när " **○○○**" visas i teckenfönstret, så att denna indikering slocknar.

Att observera angående batterier

- Sätt i batterierna med polerna vända åt korrekt håll.
- Ladda inte engångsbatterier.
- Använd inte olika slags batterier tillsammans.
- Byt alltid ut båda batterierna mot nya batterier samtidigt.
- Ta ur batterierna när radion inte ska användas under en längre tidsperiod, för att undvika skador på grund av batteriläckage och korrosion.
- Torka rent batterifacket med en mjuk trasa innan nya batterier sätts i, ifall batteriläckage uppstått.

Svenska

Tidsinställning

0:00 blinkar i teckenfönstret efter att batterierna satts i första gången.

- Tryck på **ENTER/CLOCK**, så att indikeringarna i teckenfönstret slutar blinka.
- Håll **ENTER/CLOCK** intryckt och tryck på **SCAN TUNE/TIME SET** + eller – för att ställa in gällande tid. Varje gång + eller – trycks in, höjs eller sänks siffrorna i teckenfönstret med ett steg. Håll lämplig tangent intryckt för att ändra siffrorna snabbare. När **ENTER/CLOCK** släpps upp börjar klockan gå, samtidigt som kolonet : börjar blinka i teckenfönstret.

- 24-timmars tidsvisning: 0:00 = midnatt, 12:00 = middag

Ändring av stationssökningssteget på AM

Stationssökningssteget på AM ställdes på 9 kHz eller 10 kHz före radions leverans från fabriken enligt det stationssökningssteg som gäller i destinationslandet (vi hänvisar till nedanstående tabell). Ändra vid behov stationssökningssteget före radiomottagningsstart.

Land	Stationssökningssteg
Länderna i Nord- och Sydamerika	10 kHz
Övriga länder	9 kHz

- Tryck på strömbrytaren **POWER** för att slå av radion.
- Håll **ENTER/CLOCK** intryckt, tryck in strömbrytaren **POWER** och håll den intryckt i något över fem sekunder. Stationssökningssteget på AM ändras. Följ på nytt anvisningen enligt punkt 2 för att ändra stationssökningssteget igen.

OBS!

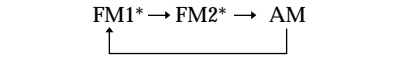
- Observera att lagrade förvalsstationer och inställd tid raderas ur radions minne, när stationssökningssteget på AM ändras. 0:00 blinkar i teckenfönstret.

Radiomottagning

Automatisk stationssökning

- Anslut hörlurarna till utgången ↷.
- Tryck på strömbrytaren **POWER**.
- Vrid på **VOL** för att reglera volymen.
- Tryck på **BAND** för att välja önskad våglängd.

Med vart tryck på **BAND** ändras våglängden enligt följande:



- Välj FM1 eller FM2 för att kunna lyssna på önskad förvalsstation (vi hänvisar till rubriken Stationsförval).
- Tryck in **SCAN TUNE/TIME SET** + eller –, håll tangenten intryckt ett tag och släpp sedan upp den. Automatisk stationssökning startar. När en station påträffas avbryts sökningen och radion tar emot stationen ifråga.

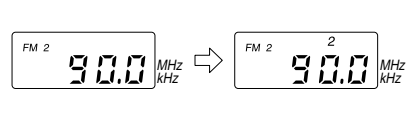
- Tryck, lämpligt antal gånger på **SCAN TUNE/TIME SET** + eller –, utan att hålla tangenten intryckt, när önskad frekvens inte kan ställas in med hjälp av automatisk stationssökning.
- Tryck på valfri tangent för att avbryta automatisk stationssökning.
- Tryck på radion slas av: tryck på strömbrytaren **POWER**.
- Tydligare radiomottagning FM: dra ut hörlursladden, eftersom den fungerar som FM-antenn. AM: vrid runt radion på det horisontella planet tills optimal mottagning uppnås. Radion har en inbyggd ferritstavaantenn.
- Skjut **FM SENS** till läget **LOCAL**, om störningar ofta uppstår vid mottagning på en plats där radiovågornas intensitet är starkare än normalt. Lat omkopplaren normalt stå i läget **DX**.

Stationsförval

Upp till tio FM-stationer (fem på FM1 och fem på FM2) och fem AM-stationer kan lagras i stationsförvalet.

Lagring av en station i stationsförvalet
Exempel: lagring av FM-frekvensen 90,0 MHz i minnet på direktväljare 2 på våglängden FM2.

- Tryck på strömbrytaren **POWER**.
- Tryck lämpligt antal gånger på **BAND** för att välja FM2.
- Ställ in frekvensen 90,0 MHz (vi hänvisar till rubriken Automatisk stationssökning).
- Håll **ENTER/CLOCK** intryckt och tryck på önskad direktväljare (i detta fall direktväljare 2). Ett pipljud bekräftar att stationen lagras i stationsförvalet samtidigt som förvalsnmret 2 visas i teckenfönstret:



Gör på samma sätt för att lagra fler stationer i stationsförvalet.

- Ändra stationsförvalet genom att lagra en ny station på en direktväljare som redan innehåller en förvalsstation. Den tidigare stationen raderas ur stationsförvalet.

Snabbval av önskad förvalsstation

- Tryck på strömbrytaren **POWER**.
- Tryck lämpligt antal gånger på **BAND** för att välja önskad våglängd.
- Tryck på direktväljaren för önskad förvalsstation.
- Vrid på **VOL** för att reglera volymen.

Português

Användbara funktioner

Mäktigt basåtergivning

Skjut MEGA BASS till läget ON. Basförstärkningskretsen MEGA BASS återger ett kraftfullt basljud.

Att undvika oavsiktlig ändring av mottagen station—reglagelås HOLD

Tryck på HOLD. "○○" visas i teckenfönstret för att ange att reglagens samtliga funktioner är låsta. Tryck en gång till på HOLD, så att "○○" slocknar i teckenfönstret, för att koppla ur reglagelaset.

Att observera

- Driv alltid radion på 3 volts likströmsspänning med hjälp av två stycken batterier av typ R03 (storlek AAA).
- Utsätt inte radion för extrema temperaturer, solljus, fukt, sand, damm eller mekaniska stötar. Lämna inte radion i en bil som står parkerad i solen.
- Ta ur batterierna om någonting skulle råka tränga in i radion. Låt en fackkunnig reparatör besiktiga radion innan den tas i bruk på nytt.
- Använd en mjuk trasa, som fuktats i ett mild rengöringsmedel, till att rengöra radions ytterhölje.
- Det kan hända att stationsinställning misslyckas eller att störningar ofta uppstår vid mottagning i ett fordon eller inomhus. Prova i så fall att placera radion nära ett fönster.

Att observera angående hörlurar

Trafiksäkerhet
Använd inte hörlurarna vid bilkörning, cykling eller manövrering av något slags motorfordon. Det kan medföra trafikfara och är t.o.m. oålagligt i en del länder. I vissa situationer, särskilt vid övergångsställen, kan det dessutom vara farligt att promenera och samtidigt lyssna på radio med hög volym via hörlurar. Iakttag i dessa fall extra försiktighet och avbryt lyssningen i farliga situationer.

Förebygg hörselskador
Undvik höga volymer när hörlurar används. Hørsleexperter varnar för långvarig lyssning på hög volym. Sänk volymen eller avbryt lyssningen, om det börjar ringa i öronen.

Visa hänsyn
Ställ in volymen på en mättlig nivå, så att det är möjligt att höra ljud i omgivningen och för att visa hänsyn mot andra människor i närheten.

Varning!

Ta genast av hörlurarna om askan går vid radiomottagning.

Kontakta affären där radion köptes, eller Sonys representant, om det uppstår problem eller du vill ställa frågor angående denna radio.

Tekniska data

Tidsvisning: 24-timmars tidsvisning
Mottagningsområde:

Våglängd	Frekvensområde	Stationssök-ningssteg
FM	87,5-108 MHz	0,1 MHz
AM	530-1.610 kHz	10 kHz
FM	87,5-108 MHz	0,05 MHz*
AM	531-1.602 kHz	9 kHz

* Frekvensen ändras med 0,1 MHz steg i teckenfönstret (frekvensen 88,05 MHz visas t.ex. som 88,0 MHz).

Utteffekt: 5 mW + 5 mW (via hörlurar) (med 10% övertensdistorsion)
Utgång: hörlursutgång ↷ (stereominjjack)
Strömförsörjning: 3 V likströmsspänning med 2 st. batterier R03 (storlek AAA)
Mått: ca 80 x 104 x 21,5 mm (b/h/d) exkl. utskjutande delar och reglage
Vikt: ca 95 g inkl. batterier
Medföljande tillbehör:
Stereohörlurar (1)

Rätt till ändringar förbehålles.

Felsökning

Kontakta Sonys representant om ett problem kvarstår efter att nedanstående felsökningslista gåtts igenom.

Reglagen på radions framsida kan inte användas.

- "○○" visas i teckenfönstret. Tryck på HOLD, så att "○○" slocknar.

- Indikeringarna i teckenfönstret visas mycket svagt eller inte alls.
 - Batterierna är svaga.
 - Radion används på en plats där det är extremt varmt, kallt eller fuktigt.
- Ljudet återges mycket svagt eller avbryts ofta, eller så är mottagningskvaliteten otillfredsställande.
 - Batterierna är svaga.
 - Lyssna nära ett fönster vid radiomottagning i ett fordon eller inomhus.

Önskad förvalsstation kan inte ställas in med hjälp av lämplig direktväljare.

- Stationen har inte lagrats i stationsförvalet.
- Stationen har raderats i stationsförvalet. Lagra stationen på nytt.

Inget ljud hörs och " **○○○** " blinkar i teckenfönstret.

- Batterierna är svaga.

Português

Instruções preliminares

Gratos pela escolha do rádio Sony! Este aparelho proporcionará-lhe á incontáveis horas de desempenho altamente confiável e audição prazerosa. Antes de utilizar o rádio, leia atentamente este manual e guarde-o para futuras consultas.

Características

- Sistema sintetizador PLL (Elo de Fase Sincrona) controlado a quartzo que usa um microcomputador para facilitar a sintonização de alta precisão.
- Possibilidade de programação de até 10 estações em FM e 5 estações em AM.
- Podem-se sintonizar estações facilmente mediante a sintonização por exploração automática, que recebe automaticamente estações.

Notas acerca do Intervalo de Sintonização AM
O intervalo de sintonização AM difere conforme a área.

Área	Intervalo de sintonização
Países das Américas do Norte e Sul	10 kHz
Outros países	9 kHz

Instalação de pilhas

(Veja Fig. ⓘ)

- Abra a tampa na parte posterior do rádio.
- Instale duas pilhas R03 (tamanho AAA, não fornecidas) observando a correspondência dos pólos.
- Feche a tampa.

Duração das pilhas
Com pilhas Sony R03 (AAA) UM-4 (NU)
FM: Aprox. 14 horas
AM: Aprox. 20 horas

- Quando substituir as pilhas**
Quando as pilhas ficarem fracas, o som será reduzido e distorcido, e « **○○○** » piscará no mostrador. Substitua as pilhas por outras novas. Quando as pilhas estiverem completamente esauridas, o rádio desligar-se-á.
- Antes de substituir as pilhas, certifique-se de que o rádio está desligado. Substitua as pilhas dentro de um minuto. Doutro modo, o acerto do relógio e a programação de estações podem ser apagados. Neste caso, volte a acertar o relógio e a program. estações.
- Para apagar « **○○○** », carregue em **POWER**.

- Notas acerca das pilhas**
 - Insira as pilhas observando a correspondência correcta dos pólos.
 - Não recarregue pilhas secas.
 - Não utilize diferentes tipos de pilha simultaneamente.
 - Quando for substituir as pilhas, substitua ambas por outras novas.
 - Quando o aparelho não for ser utilizado por um intervalo prolongado, remova as pilhas a fim de evitar avarias decorrentes de vazamentos das pilhas e corrosão.
 - Caso ocorra fuga de eletrólito de uma pilha, limpe o compartimento de pilhas com um pano macio antes de inserir pilhas novas.

Acerto do relógio

Quando as pilhas forem instaladas pela primeira vez, «0:00» piscará no mostrador. Com o rádio desligado, acerte o relógio.

- Para cessar o piscamento da indicação, carregue em **ENTER/CLOCK**.
- Enquanto mantém pressionada **ENTER/CLOCK**, carregue em **SCAN TUNE/TIME SET** + ou – para acertar o relógio à hora corrente. Cada vez que se pressiona a tecla, os dígitos avançam ou retrocedem uma unidade. Quando a tecla é mantida pressionada, os dígitos alteram-se rapidamente. Quando **ENTER/CLOCK** for liberada, o relógio começará a funcionar e «**0**» passará a piscar.

- Ciclo de 24 horas: «0:00» = meia-noite, «12:00» = meio-dia.

Alteração do intervalo de sintonização AM

O intervalo de sintonização deste aparelho vem pré-ajustado da fábrica em 9 kHz ou 10 kHz para corresponder ao sistema de alocação de frequências do país, conforme listado. Quando necessário, altere o intervalo de sintonização antes de escutar o rádio.

Área	Intervalo de sintonização
Países das Américas do Norte e Sul	10 kHz
Outros países	9 kHz

- Carregue em **POWER** para desligar a alimentação.
- Enquanto mantém pressionada **ENTER/CLOCK**, mantenha pressionada também **POWER** por mais de 5 segundos. O intervalo de sintonização AM será alterado. Caso execute novamente o passo 2, o intervalo de sintonização será novamente alterado.

Nota

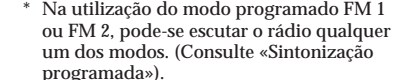
- Quando o intervalo de sintonização AM é alterado, as estações programadas e o acerto do relógio serão apagados, e «0:00» pisca no mostrador.

Português

Funcionamento do rádio

Sintonização por exploração automática

- Ligue os auscultadores a ↷.
 - Carregue em **POWER**.
 - Ajuste **VOL** (volume).
 - Carregue em **BAND** para seleccionar a banda.
- Cada vez que se pressiona esta tecla, a banda altera-se na seguinte ordem:



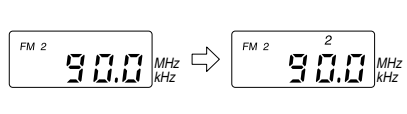
- Na utilização do modo programado FM 1 ou FM 2, pode-se escutar o rádio qualquer um dos modos. (Consulte «Sintonização programada».)
- O intervalo de sintonização deste aparelho vem pré-ajustado da fábrica em 10 kHz (modelos para as Américas do Norte e do Sul)/9 kHz (modelos para outros países).
- Caso não seja possível receber a estação desejada, sintonize-a pelo pressionamento repetido de **SCAN TUNE/TIME SET** + ou –.
- Para cessar a exploração automática, carregue em qualquer tecla.
- Para desligar o rádio, carregue em **POWER**.
- Para melhorar a recepção do rádio FM: estenda o fio dos auscultadores, o qual funciona como antena FM.
- AM: gire o aparelho horizontalmente até obter uma recepção ótima. Uma antena de barra de ferrite está incorporada no aparelho.
- Ajuste **FM SENS** a **LOCAL**, caso prevaleçam interferências quando a intensidade da onda de rádio é dramaticamente mais forte. Sob condições normais, ajuste-o a **DX**.

Sintonização programada

Pode-se programar um total de 10 estações em FM (5 estações em FM 1, 5 estações em FM 2), e estações em AM.

Programação de estações
Exemplo: Para ajustar FM 90 MHz na tecla de memória 2 para FM 2.

- Carregue em **POWER**.
- Carregue em **BAND** para seleccionar FM 2.
- Sintonize FM 90 MHz (consulte «Sintonização por exploração automática».)
- Enquanto mantém pressionada **ENTER/CLOCK**, pressione a tecla de memória 2 desejada. Pode-se escutar um sinal sonoro de confirmação e o número de memória «2» aparece no mostrador.



Para programar uma outra estação, repita estes passos.

- Para alterar a estação programada, programe um novo número de estação. A estação prévia será cancelada.

sintonização de uma estação programada

- Pressione **POWER**.
- Selecione a banda com **BAND**.
- Pressione a tecla de sintonização programada desejada.
- Ajuste **VOL** (volume).

Funções úteis

Para obter graves potentes

Ajuste MEGA BASS a ON. O sistema «MEGA BASS» produz graves potentes.

Para evitar alterações acidentais da estação em recepção — função HOLD

Carregue em HOLD. Então, «○○» aparece, indicando que todas as funções das teclas estão bloqueadas. Para liberar a protecção das teclas, carregue em HOLD novamente de forma a apagar «○○».

Português

Precauções

- Opere o aparelho somente em 3 V CC com duas pilhas R03 (tamanho AAA).
- Evite expor o aparelho a temperaturas extremas, luz solar directa, humidade, areia, poeira ou choques mecânicos. Nunca o deixe dentro de um automóvel estacionado sob o sol.
- Caso algo caia dentro do aparelho, remova as pilhas e submeta o aparelho a uma averiguação técnica por pessoal qualificado antes de voltar a utilizá-lo.
- Para limpar a parte externa do aparelho, utilize um pano macio humedecido com uma solução de detergente suave.
- No interior de veículos ou edifícios, a recepção do rádio pode ser difícil ou rudiosa. Experimente a audição nas proximidades de uma janela.

Notas acerca dos auscultadores

Segurança na estrada
Não utilize os auscultadores durante a condução de automóveis, bicicletas ou qualquer veiculo motorizado. Do contrário, poderá criar riscos ao tráfego e infringir a lei em muitas áreas. Pode também ser potencialmente perigoso utilizar auscultadores a altos volumes durante caminhadas, especialmente em cruzamentos para pedestres. Recomenda-se exercer a máxima cautela ou interromper o uso em situações potencialmente perigosas.

Prevenção de avarias no sistema auditivo
Evite utilizar os auscultadores a volumes elevados. Especialistas em sistema auditivo advertem contra o seu uso contínuo, prolongado, a altos volumes. Caso perceba tinnitus nos ouvidos, reduza o volume ou descontinue o uso dos auscultadores.

Consideração por terceiros
Mantenha o volume a um nível moderado. Isto irá permitir-lhe escutar os sons externos e respeitar as pessoas ao seu redor.

Advertência

Na ocorrência de relâmpagos durante a utilização do aparelho, retire os auscultadores imediatamente.

Caso surjam quaisquer dúvidas ou problemas concernentes a este aparelho, consulte o seu agente Sony mais próximo.

Especificações

Indicação do relógio: Sistema de 24 horas
Gama de frequências:

Banda	Gama de frequências	Intervalo de sintonização
FM	87,5 - 108 MHz	0,1 MHz
AM	530 - 1.610 kHz	10 kHz
FM	87,5 - 108 MHz	0,05 MHz*
AM	531 - 1.602 kHz	9 kHz

* A indicação da frequência é aumentada ou reduzida em intervalos de 0,1 MHz. (Exemplo: frequência de 88,05 MHz é indicada como «88,0 MHz».)

Potência de saída: 5 mW + 5 mW (auscultadores) (a 10% de distorção harmónica)
Saída: Tomada ↷ (miniotomada estéreo para auscultadores)
Alimentação requerida: 3 V CC, duas pilhas R03 (tamanho AAA)
Dimensões: Aprox. 60 x 104 x 21,5 mm (l/a/p) não incluindo controles e partes salientes
Peso: Aprox. 95 g
Accessório fornecido: 1 par de auscultadores estéreo

Design e especificações sujeitos a alterações sem aviso prévio.

Guia para solução de problemas

Caso algum problema persista mesmo após feitas as verificações a seguir, consulte o seu agente Sony mais próximo.

Nenhuma tecla do painel frontal funciona.

- «○○» está indicado. Pressione a tecla HOLD de forma que «○○» desapareça.

Indicação fraca ou ausente no mostrador.

- Pilhas fracas.
- O aparelho está sendo utilizado em temperaturas extremamente altas ou baixas ou em um local com humidade excessiva.

Som muito fraco ou interromp. ou recepção insatisfatória.

- Pilhas fracas.
- No interior de veículos ou edifícios, experimente a audição perto de uma janela.

Não é possível receber a estação quando uma tecla de sintonização programada é pressionada.

- A estação não foi programada.
- A memória da estação foi apagada. Programe novamente a estação.

Ausência de som e piscamento de « **○○○** » no mostrador.

- Pilhas fracas.

XXXX