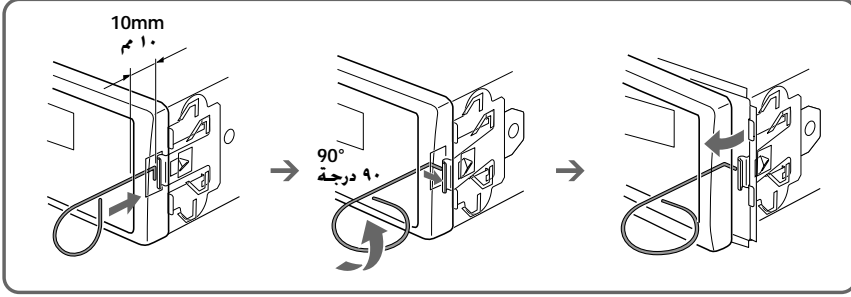
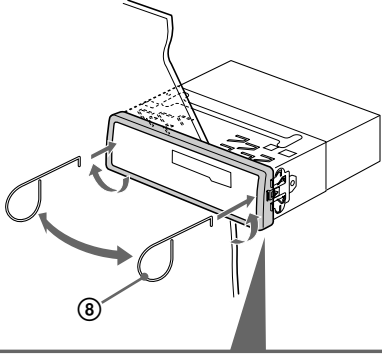


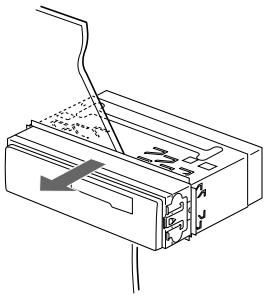
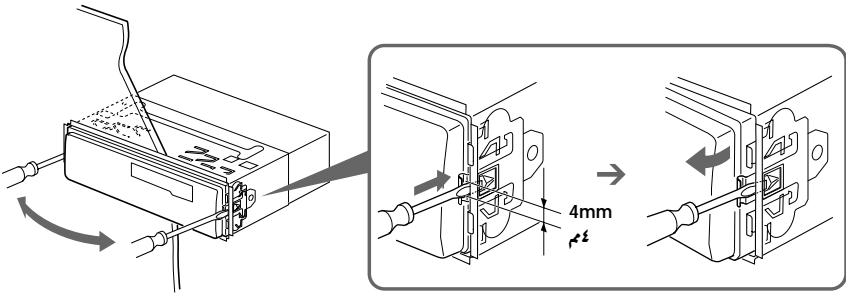
- 1** Insert the supplied tool ⑧ between the unit and the frame, and rotate 90° to release the hidden mounting spring. Repeat on the opposite side and remove the frame.

قم بإدخال الأداة المرفقة ⑧ بين الجهاز والإطار، وقم بتدويره ٩٠ درجة لتحرير البرغي المخفي. قم بالتكرار على الجانب المعاكس وانزع الإطار.



- 2** Insert a flathead screwdriver between the bracket and mounting spring. Gently pry the spring toward the unit while pulling the unit out a little. Repeat on the opposite side and remove the unit.

قم بإدخال مفك براغي مسطح الرأس بين القوس وبرغي التركيب. قم برفع البرغي باتجاه الجهاز بلطف وذلك أثناء سحب للخارج. قم بتكرار على الجانب المعاكس وانزع الجهاز.



# FM/MW/SW Cassette Car Stereo

Installation/Connections

التركيب/التوصيلات

XR-1780

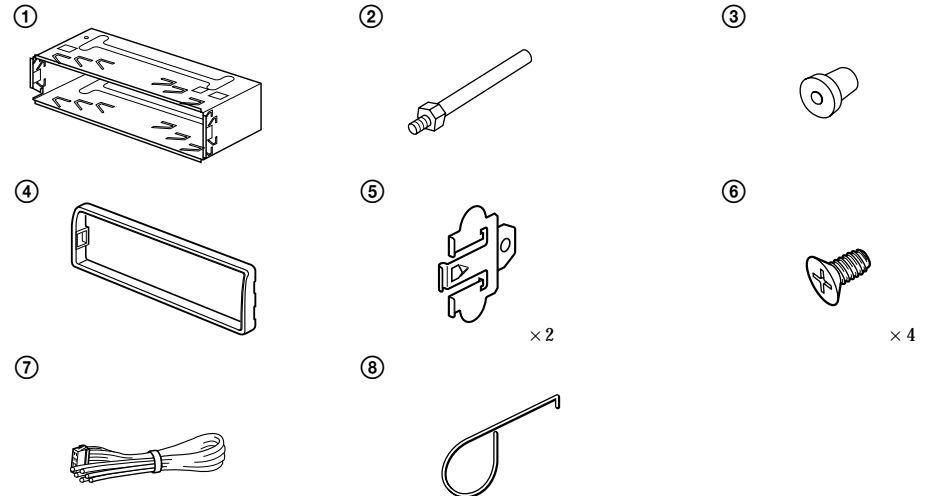
Sony Corporation ©2000 Printed in Malaysia

## Parts list

## قائمة القطع

The numbers in the list are keyed to those in the instructions.

الارقام المدرجة في القائمة تناظر مثلثاتها في التعليمات.



## Caution

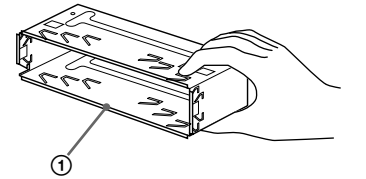
Cautionary notice for handling the bracket ①.  
Handle the bracket carefully to avoid injuring your fingers.

## تنبيه

ملاحظة تحذيرية حول تناول قاعدة التركيب ①.  
تناول قاعدة التركيب بحرص لتفادي جرح اصابعك.

## Note

The tool ⑧ is used for removing the unit.  
Be sure to keep it for future use.



## ملاحظة

تستخدم الأداة ⑧ لنزع الجهاز.  
تأكد من الإحتفاظ بها لإستخدامها مستقبلاً.

## Precautions

- Choose the installing location carefully so that the unit will not interfere with the normal driving functions of the driver.
- Avoid installing the unit where it would be subject to high temperatures, such as from direct sunlight or hot air from the heater, or where it would be subject to dust, dirt or excessive vibration.
- Use only the supplied mounting hardware for a safe and secure installation.

### Mounting angle adjustment

Adjust the mounting angle to less than 20°.

## تنبيهات إحتياطية

- قم باختيار موقع التركيب بعناية بحيث لا تكون عائقًا أثناء مع وظائف القيادة العادية للسيارة.
- تجنب تركيب الوحدة حيث تكون معرضة لدرجات حرارة مرتفعة، كأن تتعرض لضوء الشمس المباشر أو للهواء الساخن من الدفاعة، أو حيث تتعرض للغبار أو الأوساخ أو الاهتزازات الزائدة.
- لا تستعمل مستلزمات تركيب غير تلك المجهزة وذلك لضمان السلامة والتركيب الآمن.

### ضبط زاوية التركيب

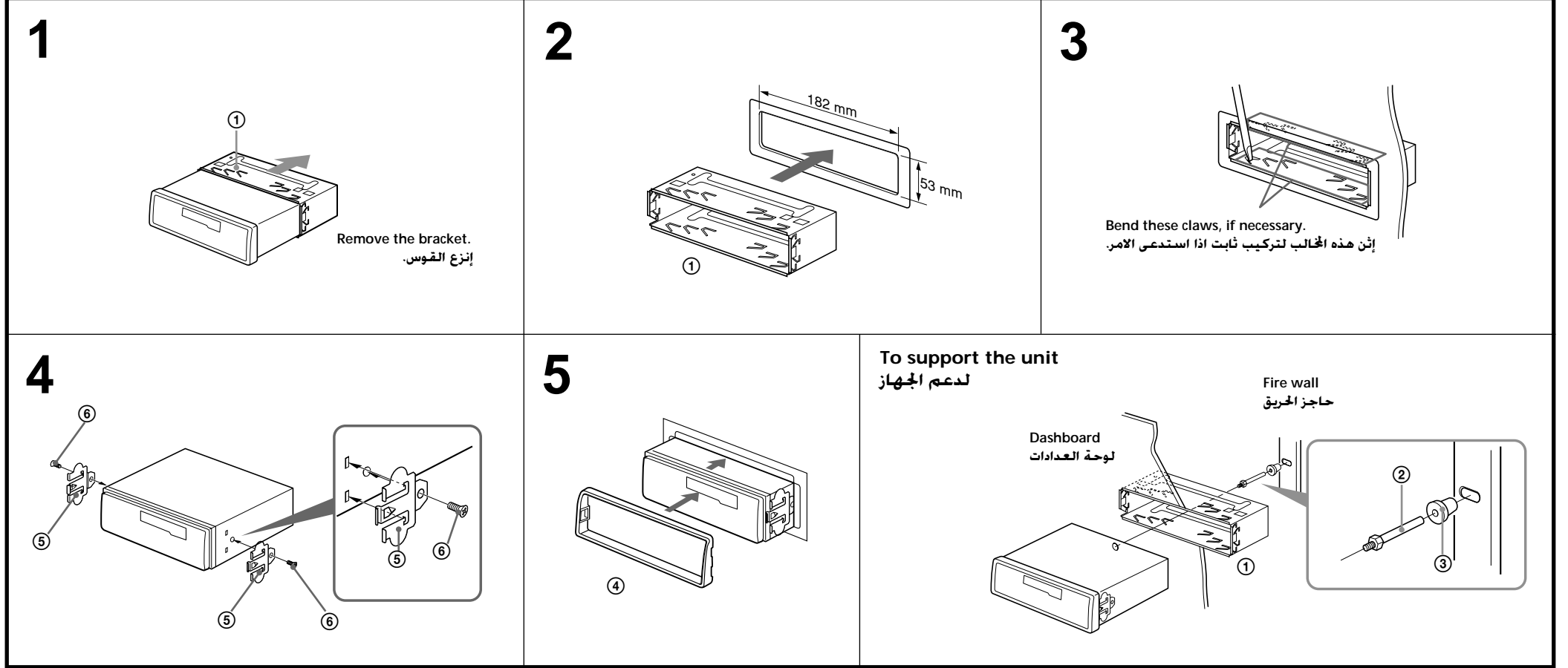
اضبط زاوية التركيب أقل من 20°.

## Mounting example

Installing in the dashboard

## مثال على التركيب

التركيب على لوحة العدادات

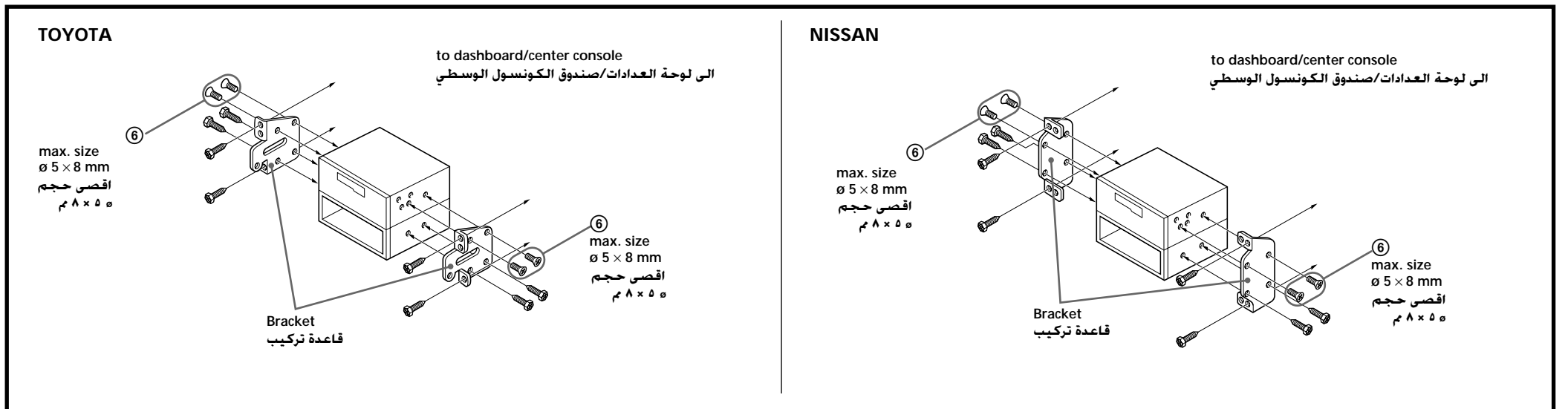


## Mounting the unit in a Japanese car

You may not be able to install this unit in some makes of Japanese cars. In such a case, consult your nearest Sony dealer.

## تركيب الوحدة في سيارة يابانية

هذه الوحدة لا يمكن تركيبها في بعض انواع السيارات. في تلك الحالة، قم باستشارة اقرب موزع لمنتجات سوني لديك.



### Note

To prevent malfunction, install only with the supplied screws ⑥.

### ملاحظة

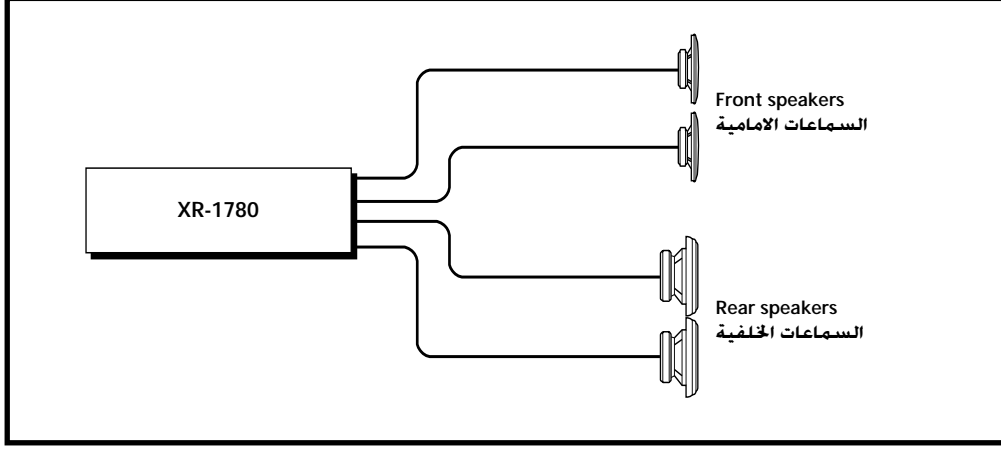
لمنع العطل، قم بتركيب الوحدة باستعمال البراغي المجهزة فقط ⑥.

## Caution

- This unit is designed for negative earth 12 V DC operation only.
- Be careful not to pinch any wires between a screw and the body of the car or this unit or between any moving parts such as the seat railing, etc.
- Before making connections, disconnect the earth terminal of the car battery to avoid short circuits.
- Connect the **yellow** and **red** power input leads only after all other leads have been connected.
- Be sure to connect the red power input lead to the positive 12 V power terminal which is energized when the ignition key is in the accessory position.
- **Run all earth wires to a common earth point.**
- Be sure to insulate any loose unconnected wires with electrical tape for safety.

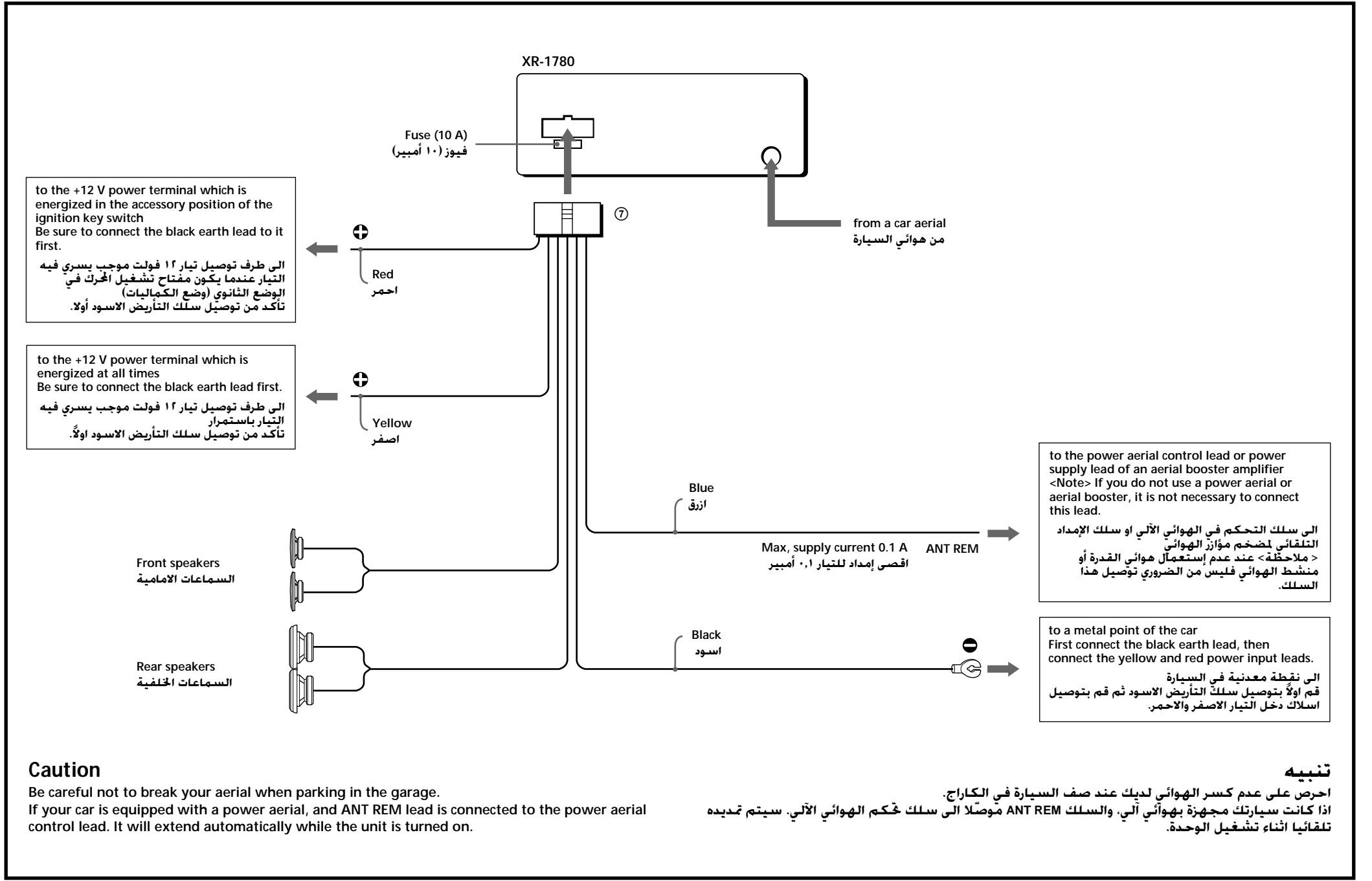
## Connection diagram

## مخطط التوصيل



## تنبيهات

- هذه الوحدة مصممة للتشغيل على تيار مباشر ١٢ فولت بتأريض سالب فقط.
- إحرص على أن لا تتقب أي أسلاك بين البرغي والجسم بالسيارة أو بالجهاز هذا أو بين أي قطع متحركة مثل تسييج الكرسي الخ.
- قبل عمل التوصيلات، إفصل طرف توصيل الارضي الخاصة ببطارية السيارة لتفادي حدوث تماس كهربائي.
- لا تقم بتوصيل اسلاك دخل التيار **الاصفر** و**الاحمر** إلا بعد الانتهاء من توصيل جميع الاسلاك الاخرى.
- تأكد من توصيل سلك دخل التيار الاحمر بطرف التيار ١٢ فولت الموجب الذي يسري فيه التيار عندما يكون مفتاح تشغيل المحرك في الوضع الثانوي (وضع الكماليات).
- **قم بتمديد جميع اسلاك التأريض الى نقطة تأريض مشتركة.**
- تأكد من عزل أي ارتخاء للاسلاك غير موصلة باستعمال شريط كهربائي للأمان.



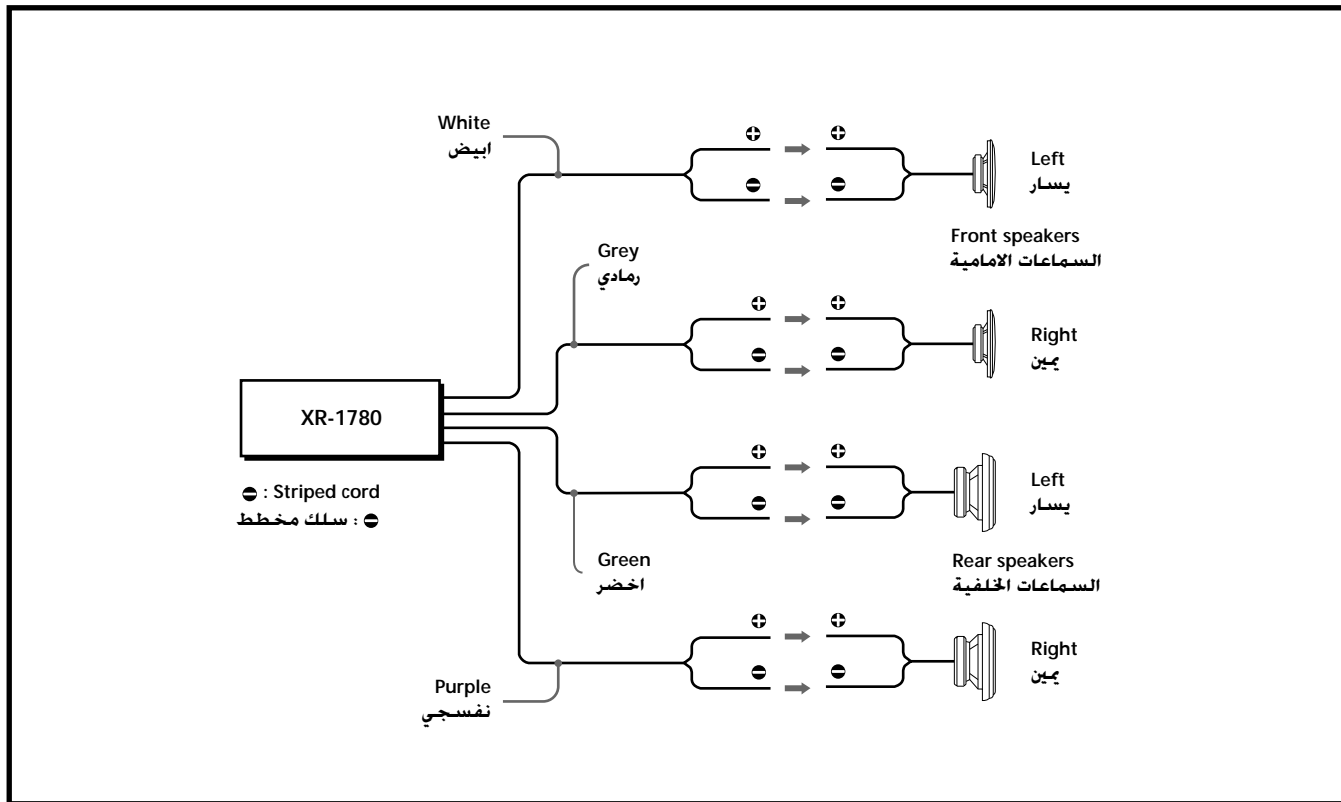
Notes on the control leads

- The power aerial control lead (blue) supplies 12V DC when you turn on the unit.
- A power aerial without a relay box cannot be used with this unit.

- ملاحظات حول اسلاك التحكم
- سلك التحكم في الهوائي الآلي (ازرق) يقوم بإمداد تيار مباشر ١٢ فولت موجب عندما تقوم بتشغيل الجهاز.
  - لا يمكن استعمال هوائي التي بدون صندوق ترحيل مع هذه الوحدة.

Speaker connections

توصيلات سماعة التكبير



Notes on speaker connection

- Use speakers with an impedance of 4 to 8 ohms, and with adequate power handling capacities. Otherwise, the speakers may be damaged.
- Do not connect the terminals of the speaker system to the car chassis, and do not connect the terminals of the right speaker with those of the left speaker.
- Do not connect the speakers in parallel.
- Do not connect any active speakers (with built-in amplifiers) to the speaker terminals of the unit. Doing so may damage the active speakers. Therefore, be sure to connect passive speakers to these terminals.

- ملاحظات حول توصيل السماعات
- استعمل السماعات مع معاوقة ٤ الى ٨ اوم، وسعة طاقة مناسبة. وإلا فقد تصاب السماعات بضرر.
  - لا تعتمد الى توصيل اطراف توصيل نظام السماعات بشاسي السيارة ولا الى توصيل اطراف توصيل السماعات اليمنى باطراف توصيل السماعات اليسرى.
  - لا تحاول توصيل السماعات على التوازي.
  - لا تعتمد الى توصيل اي سماعات نشطة (مجهزة بمضخمات داخلية) باطراف توصيل السماعات في الوحدة. يمكن لهذا العمل ان يتلف السماعات النشطة. لذا تأكد من توصيل سماعات غير نشطة بتلك الاطراف.