

**Specifications**

Speaker	Dual cone type Woofer 13 cm, polypropylene cone type
Maximum input power	120 W
Rated input power	30 W
Impedance	4 ohms
Sensitivity	90 dB/W/m
Frequency response	40 - 22,000 Hz
Mass	Approx. 590 g per speaker

*Design and specifications are subject to change without notice.*

**Especificaciones**

Altavoz	Tipo de cono doble Graves: 13 cm, tipo cono de polipropileno
Potencia máxima de entrada	120 W
Potencia nominal	30 W
Impedancia	4 ohmios
Sensibilidad	90 dB/W/m
Respuesta en frecuencia	40 - 22.000 Hz
Peso	Aprox. 590 g por altavoz

*Diseño y especificaciones sujetos a cambio sin previo aviso.*

**Spécifications**

Haut-parleur	Type à double cône Woofer de 13 cm, de type conique en polypropylène
Puissance d'entrée maximale	120 W
Puissance admissible	30 W
Impédance	4 ohms
Sensibilité	90 dB/W/m
Réponse en fréquence	40 à 22.000 Hz
Poids	Env. 590 g par haut-parleur

*La conception et les spécifications sont modifiables sans préavis.*

**† Wfi**

· · > `n „	ˆ ° @ <<
	§ C > · · > `n „ 13 cm E / tm @
	<<
† / j c Ø / J ¥ \ t v	120 W
ˆ B ' w c Ø / J ¥ \ t v	30 W
" §	4 E [
ˆ F - <	90 dB/W/m
W t v - T †	40 - 22.000 Hz
% E ¶ q	/ j < Ø 590 j A C > · · > `n „
† j > p ' M † W fi f † ' - § fi i A fi // E ¥ t f ' ^ § i i C	

# Dual Cone Speaker

Instructions

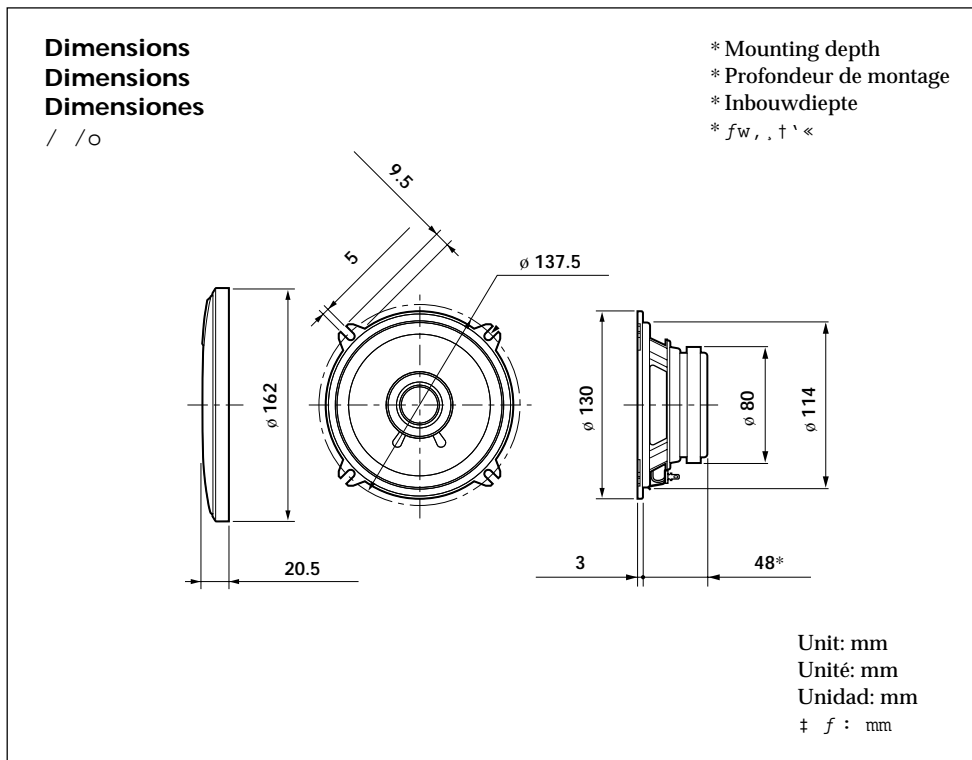
Mode d'emploi

Instrucciones

α √ ¥ , » j ' œ fi

## XS-F1310

Sony Corporation © 1999



**Precautions**

- Do not continuously drive the speaker system over the power handling capacity.
- Keep recorded tapes, watches, and personal credit cards using magnetic coding away from the speaker system to protect them from damage caused by the magnets in the speakers.

If you cannot find an appropriate mounting location, consult your car dealer or your nearest Sony dealer before mounting.

**Precauciones**

- Tenga cuidado de no activar el sistema de altavoces de forma continua con una potencia que sobrepase la potencia admisible.
- Mantenga alejados del sistema de altavoces las cintas grabadas, relojes o tarjetas de crédito con codificación magnética para evitar daños que posiblemente causaría el imán de los altavoces.

Si no puede encontrar un emplazamiento apropiado para el montaje, consulte al distribuidor de su automóvil o al proveedor de Sony más próximo.

**Précautions**

- Eviter de soumettre en continu le système de haut-parleurs à une puissance supérieure à la puissance admissible.
- Garder les bandes enregistrées, les montres et les cartes de crédit utilisant un code magnétique à l'écart du système de haut-parleurs pour éviter tout dommage causé par les aimants des haut-parleurs.

Si l'on ne peut trouver un emplacement adéquat pour l'installation, prière de consulter le concessionnaire Sony le plus proche.

**α √ ¥ , « e ¶ • " \ • N**

- % - / - † s ~ - X · · > `n „ q t t , q √ ¶ W „ L ¥ \ t v q √ ¥ , f i e ¶ q i C
- c > i „ v " ~ - a j A / c j A ' M § Q ¥ „ " ~ % X " " > / H « H ¶ d j A † E ¥ † ¶ • » · ' · > `n „ q t t , ' æ , m ¥ H § K O c / " † Q · > `n „ // " " ~ - K ' · l ^ a j C

f p " G - z § / E q A • " " f w , , f , m j A § Y % < c , - ` ' / J o f i § 1 " ' - ' . " " S o n y P ' - j A M « E / ~ ¶ i f f w , , i C

# Mounting / Montage / Montaje / f w , ,

## Before mounting

- A depth of at least 48 mm is required for mounting the woofer. Keep the following in mind when choosing a mounting location.
- A hole may already be provided in the metal frame of the front door.
- **Nothing should interfere with the speaker inside the door.**
- The speaker inside the door must not come into contact with the window when it is open.
- Be careful that speakers are out of the way of the window cranks, door handles, and arm rests.

If you cannot find an appropriate mounting location, check with your car dealer or consult the nearest Sony dealer.

## Avant le montage

- Une profondeur d'au moins 48 mm est nécessaire pour installer le haut-parleur des basses. Veuillez toujours garder ce point en mémoire lorsque vous choisissez un emplacement pour l'installation.
- Un orifice peut déjà avoir été pratiqué dans le cadre métallique du volet frontal.
- Dans la portière, rien ne doit gêner le haut-parleur.
- Lorsque la vitre est abaissée, elle ne doit pas toucher le haut-parleur encastré dans la portière.
- Veillez à ce que les haut-parleurs ne soient pas dans le chemin des lève-vitres, des poignées de portière et des accoudoirs.

Si l'on ne peut trouver un emplacement adéquat pour l'installation, prière de consulter le concessionnaire du véhicule ou le concessionnaire Sony le plus proche.

## Antes del montaje

- Para montar el altavoz de graves se necesitará una profundidad mínima de 48 mm. Cuando elija el lugar de montaje, tenga en cuenta lo siguiente:
- Es posible que el marco metálico de la puerta delantera ya disponga de un orificio.
- **El altavoz en el interior de la puerta no deberá interferir con nada.**
- El altavoz en el interior de la puerta no deberá entrar en contacto con el cristal de la ventanilla al abrir ésta.
- Procure que los altavoces no se encuentren cerca de las manivelas de las ventanillas, de las de las puertas ni de los reposabrazos.

Si no logra encontrar el lugar de montaje adecuado, consulte al proveedor de su automóvil o al proveedor Sony más cercano.

## f w , , «e

- f w , , «e > · · · `n „f / » 48 mm \* t \* « i C d f w , , f , mfi ; A % - f l d • N / U f C o ~ ¶ i C
- «e " " " " ~ fi // ; A ¥ i f l / w f l d f t f w , , / i C
- " " " " > - < O \$ \_ o S f t " ^ " . > `n " " " " F f L i C
- " " " " > `n " " " " / £ - ~ t o ¥ . ¶ } f i " " " " i t ; / i C
- " " " " N . > `n " / £ o o f i ; f - < ' ; A o f i " o / < ' ' M f i y f \$ " " . . v T i C

f p " G S / £ o A • " " f w , , f , m i A % - \$ - z ` / J o T o " " ' - ' . " " æ " S o n y ' - ¶ q i C

## Parts list / Liste des pièces / Lista de las piezas / „ s ¥ / @ ~ "



## Mounting example / Exemple de montage / Ejemplo de montaje / f w , , □

### 1

**Mark the four bolt holes. Make them 3.3 mm\* in diameter.**  
**Marquer les quatre orifices des boulons. Percer des trous de 3,3 mm\* de diamètre.**  
**Marque los orificios para los cuatro pernos. Taládrelos con 3,3 mm\* de diámetro.**

„ " ¥ X ¥ | > ` f i C / ; C ¥ . ' " % f i j . 3 m m i C

\* When using ④ = 5 mm  
 \* Avec ④ = 5 mm  
 \* Si utiliza ④ = 5 mm  
 \* □ ~ ¥ , ④ = 5 m m

### 2

**Remove the grille net.**  
**Retirez le filet de la grille.**  
**Extraiga la red de la rejilla.**

□ a e / U f i < ] " > - i C

### 3

**Black-striped cord**  
**Cordon rayé noir**  
**Cable con raya negra**  
 ¶ ' - i f l " " q k e u

\* White cord — Left speaker  
 Gray cord — Right speaker  
 \* Cordon blanc — Haut-parleur gauche  
 Cordon gris — Haut-parleur droit  
 \* Cable blanco — Altavoz izquierdo  
 Cable gris — Altavoz derecho

\* ¥ f " q k e u - ¥ " . > `n " " f ' f " q k e u - ¥ k . > `n " "

Power amplifier, etc.  
 Amplificateur de puissance, etc.  
 Amplificador de potencia, etc.  
 ¥ \ t v ' æ / j " ¥

### 4

**Speaker**  
**Haut-parleur**  
**Altavoz**  
 · · · `n " "

Door panel  
 Panneau de porte  
 Panel de la puerta  
 o f i " o > - " O

### 5

**Press and insert the edges of the grille net.**  
**Pousser et insérer les bords du filet de la grille.**  
**Presione e inserte los extremos de la red de la rejilla.**

« / U . i / J f i < ] " > - " " ^ & t ; C

**How to remove the grille net**  
**Comment retirer le filet de la grille**  
**Cómo extraer la red de la rejilla**

f p f □ a e / U f i < ] " > -