

Equipment used in illustrations (not supplied)

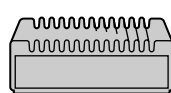
Equipo utilizado en las ilustraciones (no suministrado)

Equipamento utilizado nas ilustrações (não fornecido)

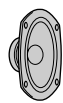
Utrustning som visas i illustrationer (medföljer inte)



Front speaker  
 Altavoz delantero  
 Altifalante dianteiro  
 Främre högtalare



Power amplifier  
 Amplificador de potencia  
 Amplificador de potência  
 Effektförstärkare



Rear speaker  
 Altavoz trasero  
 Altifalante traseiro  
 Bakre högtalare

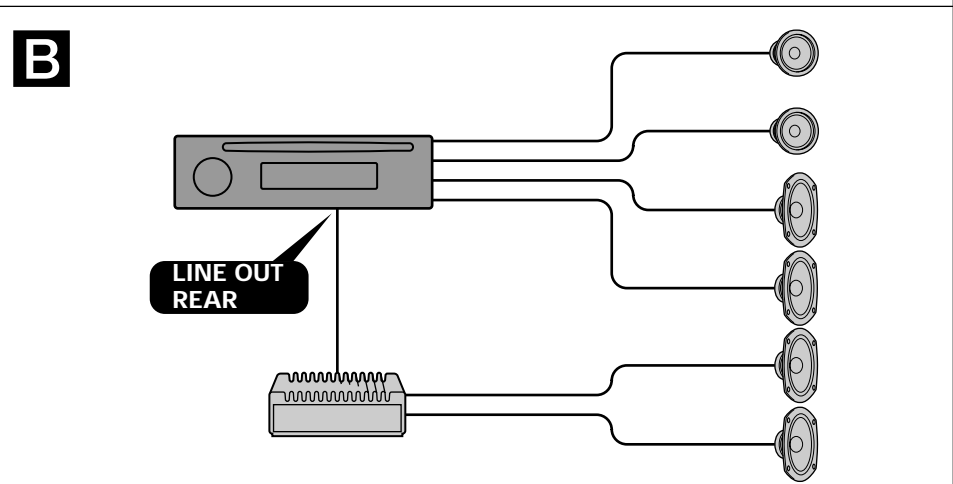
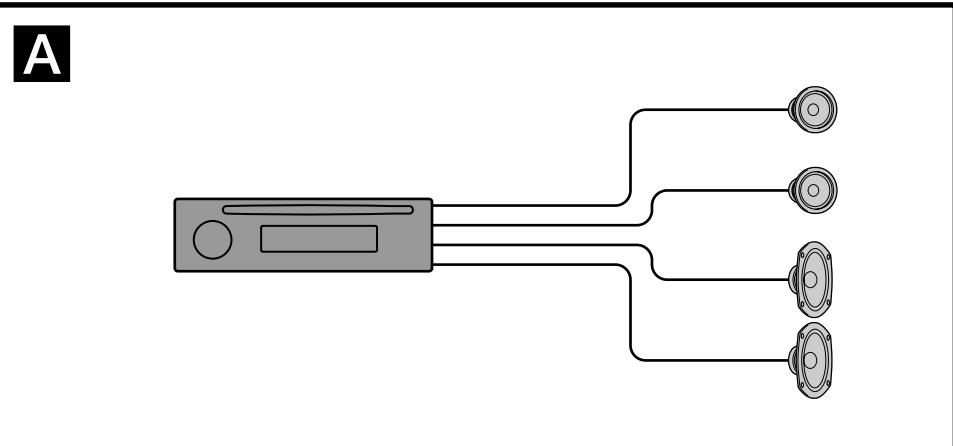
# FM/MW/LW Compact Disc Player

Installation/Connections

Instalación/Conexiones

Instalação/Ligações

Montering/Anslutning



Notes

- Be sure to connect the earth cord, before connecting the amplifier.
- If you connect an optional power amplifier and do not use the built-in amplifier, the beep sound will be deactivated.

Notas

- Asegúrese de conectar primero el cable de puesta a masa antes de realizar la conexión al amplificador.
- Si conecta un amplificador de potencia opcional y no utiliza el incorporado, los pitidos se desactivarán.

Notas

- Antes de fazer a ligação ao amplificador tem de ligar primeiro o cabo de massa
- Se ligar um amplificador de potência opcional e não utilizar o amplificador integrado, desactiva o sinal sonoro.

Obsevera

- Var noga med att först ansluta jorden, innan du ansluter förstärkaren.
- Om väljer att använda en annan förstärkare i stället för den inbyggda, kommer ljudsignalen att avaktiveras.

## CDX-3250

Sony Corporation © 1999 Printed in France

### Parts list

Lista de componentes

Lista de componentes

Lista över medföljande delar

The numbers in the list are keyed to those in the instructions. The release key ⑤ is used for dismantling the unit. See the Operating Instructions manual for details.

Los números de la lista corresponden a los de las instrucciones.

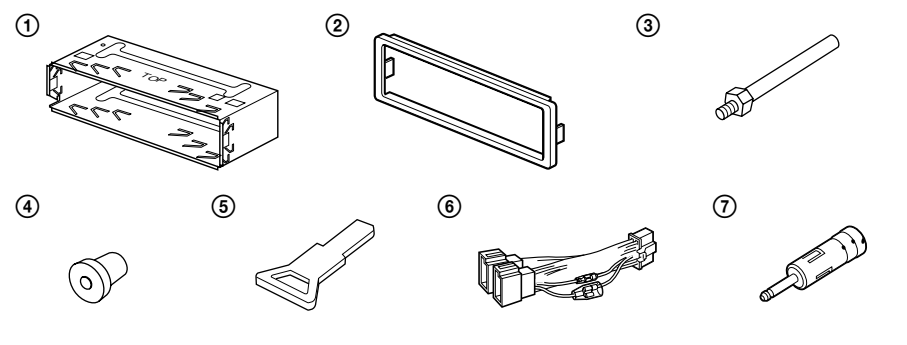
La llave de liberación ⑤ se utiliza para desmontar la unidad. Con respecto a los detalles, consulte el manual de instrucciones.

Os números dos componentes de montagem na lista correspondem aos números das instruções.

A chave de libertação ⑤ é utilizada no processo de desmontagem do aparelho. Para mais informações, consulte o manual de instruções.

Siffrorna nedan hänvisar till de siffror som nämns i texten i detta häfte.

Om du vill demontera bilstereon använder du den medföljande nyckeln ⑤. Mer information finns i bruksanvisningen.



### Caution

Cautionary notice for handling the bracket ①. Handle the bracket carefully to avoid injuring your fingers.

### Precaución

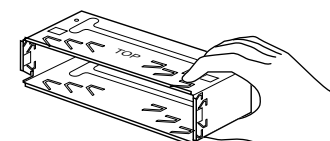
Advertencia sobre la manipulación del soporte ①. Tenga mucho cuidado al manipular el soporte para evitar posibles lesiones en los dedos.

### Cuidado

Aviso sobre as precauções a tomar no manuseamento do suporte ①. Pegue no suporte com cuidado para não magoar os dedos.

### Säkerhetsföreskrifter

Att observera angående konsolen ①. Hantera konsolen med största aktsamhet så att du inte skadar fingrarna.



# Installation

## Precautions

- Do not tamper with the four holes on the upper surface of the unit. They are used for tuner adjustments to be made only by service technicians.
- Choose the installation location carefully so that the unit will not interfere with normal driving operations.
- Avoid installing the unit in areas subject to dust, dirt, excessive vibration, or high temperatures, such as in direct sunlight or near heater ducts.
- Use only the supplied mounting hardware for a safe and secure installation.

## Mounting angle adjustment

Adjust the mounting angle to less than 60°.

## How to detach and attach the front panel

Before installing the unit, detach the front panel.

### A To detach

Before detaching the front panel, be sure to press **OFF**. Press **RELEASE**, then slide the front panel a little to the left, and pull it off towards you.

### B To attach

Attach part **a** of the front panel to part **b** of the unit as illustrated and push the left side into position until it clicks.

# Instalación

## Precauciones

- No toque los cuatro orificios de la superficie superior de la unidad. Estos orificios son para ajustes del sintonizador que solamente deberán realizar técnicos de reparación.
- Elija cuidadosamente la ubicación de instalación de forma que la unidad no dificulte las operaciones normales de conducción.
- Evite instalar la unidad donde pueda quedar sometida a altas temperaturas, como a la luz solar directa o al aire de calefacción, o a polvo, suciedad o vibraciones excesivas.
- Para realizar una instalación segura y firme, utilice solamente la ferretería de montaje suministrada.

## Ajuste del ángulo de montaje

Ajuste el ángulo de montaje a menos de 60°.

## Forma de extraer e instalar el panel frontal

Antes de instalar la unidad, extraiga el panel frontal.

### A Para extraerlo

Antes de extraer el panel frontal, asegúrese de presionar **OFF**. Presione **RELEASE**, deslice el panel ligeramente hacia la izquierda y tire de él hacia fuera.

### B Para instalarlo

Fije la parte **a** del panel frontal a la parte **b** de la unidad tal como muestra la ilustración y ejerza presión sobre el lado izquierdo hasta oír un chasquido.

# Instalação

## Precauções

- Não toque nos quatro orifícios da superfície da parte superior do aparelho. Estes servem para regulações do sintonizador que devem ser efectuadas somente por técnicos qualificados.
- Escolha com cuidado o local de instalação para que o aparelho não interfira com as operações normais de condução.
- Evite instalar o aparelho em locais sujeitos a poeiras, sujidade, vibrações excessivas ou temperaturas elevadas, como exposto directamente ao sol ou perto de condutas de ar quente.
- Para efectuar uma instalação segura utilize unicamente o hardware de montagem fornecido.

## Ajuste do ângulo de montagem

Ajuste o ângulo de montagem a menos de 60°.

## Para retirar e colocar o painel frontal

Retire o painel frontal antes de iniciar a instalação do aparelho.

### A Para retirar

Antes de retirar o painel frontal, tem de carregar em **OFF**. Carregue em **RELEASE**, faça deslizar o painel um pouco para a esquerda e puxe-o para si.

### B Para colocar

Encaixe a parte **a** do painel frontal na parte **b** do aparelho, como se mostra na figura, e faça pressão sobre o lado esquerdo do painel até ele encaixar com um estalido.

# Montering

## Säkerhetsföreskrifter

- Låt de fyra hålen på bilstereons ovansida vara. De är till för radiojusteringar som endast får utföras av fackkunniga tekniker.
- Var noga när du väljer plats för bilstereon, så att den inte är i vägen t ex när du kör.
- Undvik att montera enheten där det finns risk att den utsätts för damm, smuts, vibrationer eller höga temperaturer (t ex solsken eller varmluftsuttag).
- Använd endast de medföljande monteringsstillbehören för att vara säker på att bilstereon monteras på ett säkert och korrekt sätt.

## Tillåten monteringsvinkel

Monteringsvinkeln får inte vara större än 60 grader.

## Ta loss/fästa frontpanelen

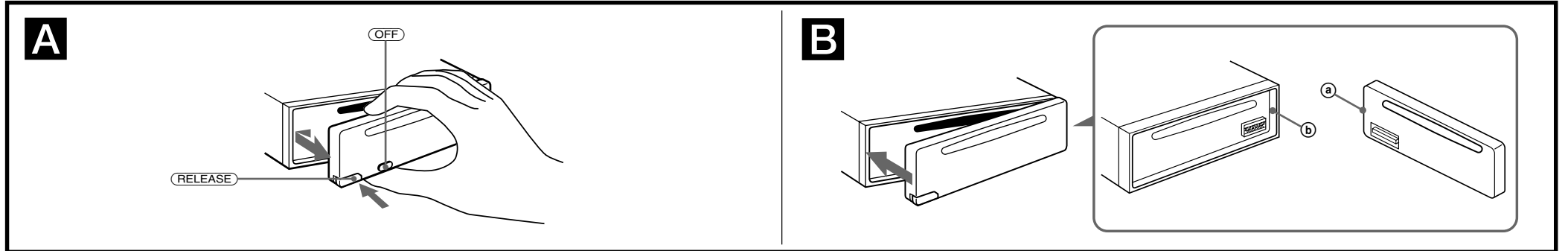
Ta loss frontpanelen innan du monterar bilstereon.

### A Ta loss frontpanelen

Se till att enheten är avstängd innan du tar bort frontpanelen (tryck på **OFF**). Tryck sedan på **RELEASE** och skjut frontpanelen lite åt vänster medan du drar den emot dig.

### B Fästa frontpanelen

Fäst del **a** på frontpanelen till del **b** på enheten (se bilden) och tryck sedan på vänster sida tills det klickar till.

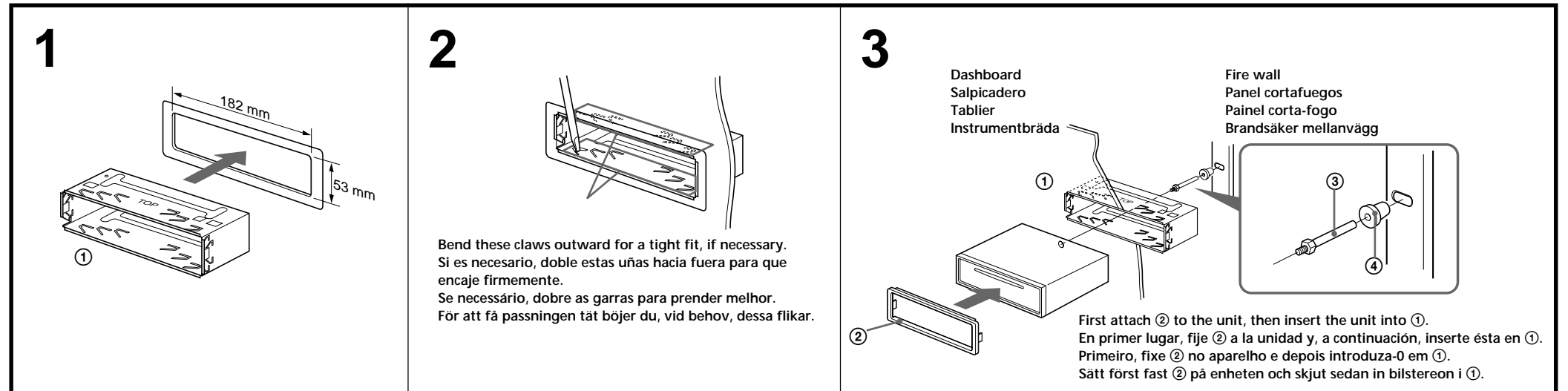


## Installation in the dashboard

## Instalación en el salpicadero

## Instalação no tablier

## Montera på instrumentbrädan



## Reset button

When the installation and connections are complete, be sure to press the reset button with a ballpoint pen, etc.

## Botón de restauración

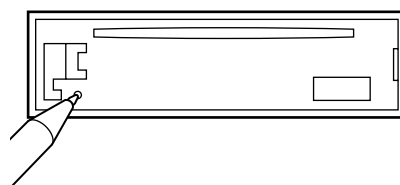
Cuando finalice la instalación y las conexiones, cerciórese de pulsar el botón de restauración con un bolígrafo, etc.

## Botão de reinicialização

Depois de completar a instalação e as ligações, tem de carregar no botão de reinicialização com uma esferográfica ou um objecto semelhante.

## Återställningsknappen

När du har installerat enheten och alla anslutningar är klara, återställer du den genom att trycka på återställningsknappen med t ex en kulspetspenna.



# Connections

|--|

### Cautions

- This unit is designed for negative earth 12 V DC operation only.
- Be careful not to pinch any wires between a screw and the body of the car or this unit or between any moving parts such as the seat railing, etc.
- Connect the power connecting cord Ⓢ to the unit and speakers before connecting it to the auxiliary power connector.
- Run all earth wires to a common earth point.**
- Connect the yellow cord to a free car circuit rated higher than the unit’s fuse rating. If you connect this unit in combination with other stereo components, the car circuit they are connected to must be rated higher than the sum of the individual components’ fuse rating. If there are no car circuits rated as high as the unit’s fuse rating, connect the unit directly to the battery. If no car circuits are available for connecting this unit, connect the unit to a car circuit rated higher than the unit’s fuse rating in such a way that if the unit blows its fuse, no other circuits will be cut off.

|--|

|--|

|--|

|--|

|--|

|--|

|--|

### If your car has no accessory position on the ignition key switch — POWER SELECT function

To turn the Power Select Function on Press Ⓞ while pressing Ⓢ. The Power Select Function ties the clock display power to the accessory position on the ignition key switch.

To avoid battery wear, the clock is not displayed while the unit is initializing.

|--|

|--|

|--|

|--|

|--|

|--|

|--|

|--|

|--|

|--|

|--|

|--|

|--|

|--|

|--|

|--|

|--|

|--|

|--|

|--|

|--|

|--|

|--|

|--|

|--|

|--|

|--|

|--|

|--|

|--|

|--|

|--|

|--|

|--|

|--|

|--|

|--|

|--|

|--|

|--|

|--|

|--|

|--|

|--|

|--|

|--|

|--|

|--|

|--|

|--|

|--|

|--|

|--|

|--|

|--|

|--|

|--|

# Conexiones

|--|

### Precauciones

- Esta unidad ha sido diseñada para alimentarse con 12 V CC, negativo a masa, solamente.
- Tenga cuidado de no atrapar ningún cable entre algún tornillo y la carrocería del automóvil o esta unidad o entre las partes móviles, como por ejemplo los railes del asiento, etc.
- Conecte el cable de conexión de alimentación Ⓢ a la unidad y los altavoces antes de conectarlo al conector de alimentación auxiliar.
- Conecte todos los conductores de puesta a masa a un punto común.**
- Conecte el cable amarillo a un circuito libre del automóvil de potencia nominal superior a la del fusible de la unidad. Si conecta esta unidad en combinación con otros componentes estéreo, la potencia nominal del circuito del automóvil a los que dichos componentes estén conectados debe ser superior a la suma de la potencia nominal del fusible de los componentes. Si no existen circuitos de automóvil de potencia nominal tan alta como la del fusible de la unidad, conecte ésta directamente a la batería. Si no hay circuitos de automóvil disponibles para conectar esta unidad, conecte la misma a un circuito de automóvil de potencia nominal superior a la del fusible de la unidad de forma que no se desactiven otros circuitos si el fusible de dicha unidad se funde.

|--|

|--|

|--|

|--|

|--|

|--|

|--|

|--|

|--|

#### — Función de POWER SELECT

Para activar la función de selección de alimentación

Presione Ⓞ mientras presiona Ⓢ.

La función de selección de alimentación conecta la alimentación de la indicación del reloj con la posición para accesorios en el interruptor de la llave de encendido.

Para evitar el desgaste de la batería, el reloj no aparece durante la inicialización de la unidad.

|--|

|--|

|--|

|--|

|--|

|--|

|--|

|--|

|--|

|--|

|--|

|--|

|--|

|--|

|--|

|--|

|--|

|--|

|--|

|--|

|--|

|--|

|--|

|--|

|--|

|--|

|--|

|--|

|--|

|--|

|--|

|--|

|--|

|--|

|--|

|--|

|--|

|--|

|--|

|--|

|--|

|--|

|--|

|--|

|--|

|--|

|--|

|--|

|--|

|--|

|--|

|--|

|--|

|--|

|--|

# Ligações

|--|

### Cuidado

- Este aparelho foi concebido para funcionar somente com corrente contínua de 12 V com negativo à massa.
- Tenha cuidado para que os fios não fiquem entalados entre os parafusos e a carroçaria do automóvel ou a caixa do aparelho nem entre as peças móveis, por exemplo, as calhas dos bancos, etc.
- Ligue o cabo de alimentação de corrente Ⓢ ao aparelho e aos alifalantes antes de o ligar ao conector de corrente auxiliar.
- Ligue todos os cabos de massa num ponto de massa comum.**
- Ligue o cabo amarelo a um circuito eléctrico livre do automóvel, cuja potência nominal seja superior à dos fusíveis do aparelho. Se ligar este aparelho em série com outros componentes estéreo, a potência nominal do circuito eléctrico do automóvel onde os ligar tem de ser superior à soma das potência nominal dos fusíveis de todos os componentes individuais. Se não houver nenhum circuito eléctrico do automóvel com uma potência nominal tão elevada como a dos fusíveis do aparelho, ligue-o directamente à bateria. Se não estiver disponível nenhum circuito eléctrico do automóvel para ligação deste aparelho, ligue-o a um circuito eléctrico do automóvel com uma potência nominal superior à dos fusíveis do aparelho, de tal modo que, se o aparelho rebentar os fusíveis respectivos, nenhum outro circuito seja cortado.

|--|

|--|

|--|

|--|

|--|

|--|

|--|

|--|

|--|

|--|

|--|

|--|

|--|

|--|

|--|

|--|

|--|

|--|

|--|

|--|

|--|

|--|

|--|

|--|

|--|

|--|

|--|

|--|

|--|

|--|

|--|

|--|

|--|

|--|

|--|

|--|

|--|

|--|

|--|

|--|

|--|

|--|

|--|

|--|

|--|

|--|

|--|

|--|

|--|

|--|

|--|

|--|

|--|

|--|

|--|

|--|

|--|

|--|

|--|

|--|

|--|

|--|

|--|

|--|

|--|

|--|

|--|

|--|

|--|

# Anslutning

|--|

### Säkerhetsföreskrifter

- Denna bilstereo är endast avsedd för anslutning till ett negativt jordat, 12 V bilbatteri.
- Var noga med att inga kablar kläms mellan någon skruv eller att de blir klämda mellan rörliga delar som t.ex. bilsätet.
- Anslut strömkabeln Ⓢ till enheten och högtalarna innan du ansluter den till den yttre strömanslutning.
- Dra samtliga jordledningar till en och samma jordningspunkt.**
- Anslut den gula kabeln till en ledig bilkrets med ett högre amperetal än enhetens. Om du seriekopplar enheten till andra stereokomponenter måste den bilkrets de kopplas till ha ett högre amperetal än summan av de enskilda delarnas amperevärde. Om det inte finns några bilkretsar med en så hög amperetal som enhetens ska du ansluta enheten direkt till batteriet. Om inga bilkretsar finns för anslutning till enheten ska du ansluta enheten till en bilkrets med ett högre amperetal än enhetens, så att inga andra kretsar stängs av om enhetens säkring brinner av.

|--|

|--|

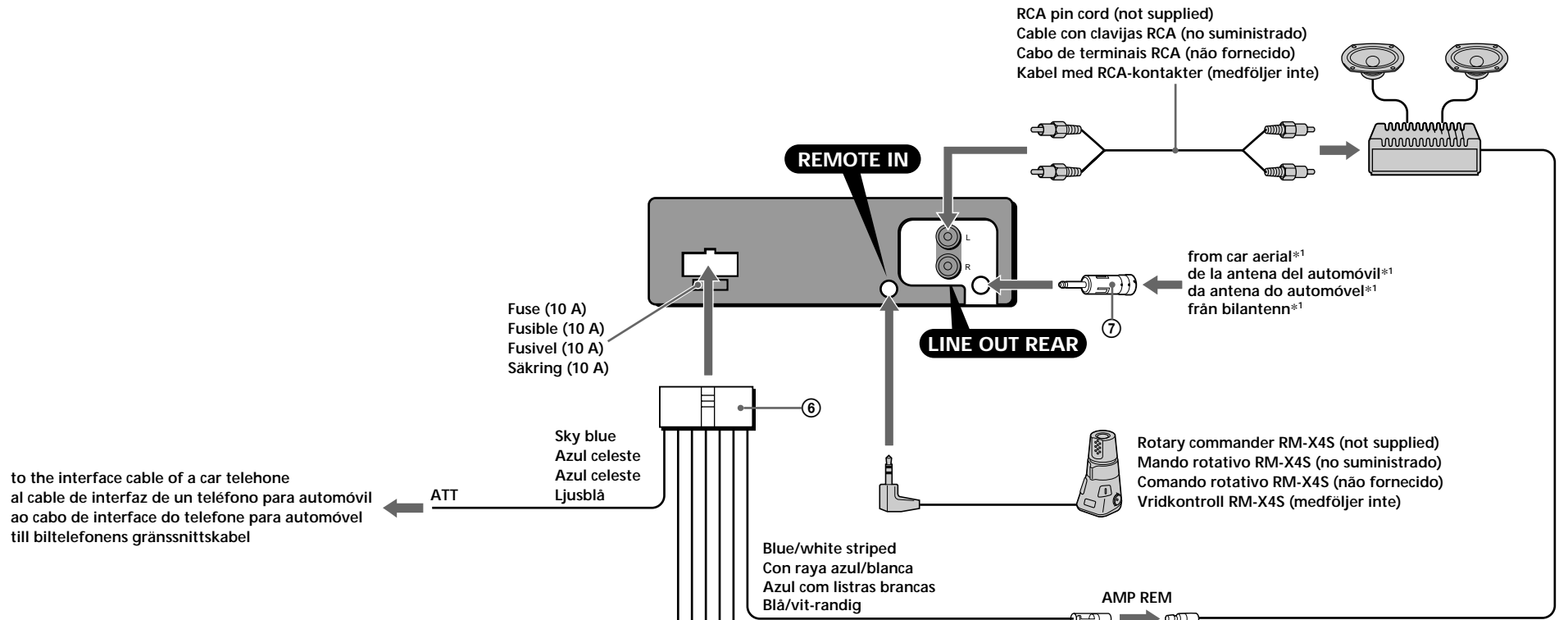
**Connection example**  
**Ejemplo de conexiones**  
**Exemplo de ligações**  
**Anslutningsexempel**

**\*1 Note for the aerial connecting**  
 If your car aerial is an ISO (International Organization for Standardization) type, use the supplied adapter ⑦ to connect it. First connect the car aerial to the supplied adapter, then connect it to the aerial jack of the master unit.

**\*1 Nota sobre la conexión de la antena**  
 Si la antena del automóvil es del tipo ISO (International Organization for Standardization), emplee el adaptador suministrado ⑦ para conectarla. En primer lugar, conecte la antena del automóvil al adaptador suministrado y, a continuación, a la toma de antena de la unidad principal.

**\*1 Nota referente à ligação da antena**  
 Se a antena do automóvel for de uma antena de tipo ISO (International Organization for Standardization), utilize o adaptador fornecido ⑦ para fazer a ligação respectiva. Ligue primeiro a antena do automóvel ao adaptador fornecido e depois à ficha tipo jack de antena do sistema principal.

**\*1 Angående antennanslutning**  
 Om motorantennen är av ISO-typ (International Organization for Standardization), använder du medföljande adapter ⑦ för att ansluta den. Anslut först antennen till medföljande adapter och därefter till antennuttaget på huvudenheten.



**\*2 WARNING**

Auxiliary power connectors may vary depending on the car. Be sure to check the power connection diagram sheet supplied with the unit. Improper connections may damage your car. If the supplied power connecting cord can not be used with your car, consult your nearest Sony dealer.

**\*2 ADVERTENCIA**

Los conectores de alimentación auxiliar pueden variar en función del automóvil. Asegúrese de consultar el diagrama de conexión de alimentación suministrado con la unidad. Las conexiones incorrectas pueden dañar el automóvil. Si no es posible utilizar con el automóvil el cable de conexión de alimentación suministrado, póngase en contacto con el proveedor Sony más próximo.

**\*2 ADVERTÊNCIA**

Os conectores de corrente auxiliares podem variar de carro para carro. Não se esqueça de verificar o diagrama de ligação de corrente fornecido com o aparelho. As ligações mal executadas podem danificar o seu carro. Se não puder utilizar o cabo de alimentação fornecido com o seu carro, contacte o agente Sony da sua zona.

**\*2 VARNING**

Typen av yttre strömanslutning varierar från bil till bil. Kontrollera strömanslutningsschemat som medföljer enheten så att du ansluter på rätt sätt. Felaktig anslutning kan skada bilen. Kontakta närmaste Sony-återförsäljare om den medföljande strömkabeln inte passar till din bil.

To connect to AMP REMOTE IN of the optional power amplifier.

This connection is only for amplifiers. Connecting any other system may damage the unit.

Para conectar a AMP REMOTE IN del amplificador de potencia opcional.

Esta conexión es sólo para amplificadores. La conexión de cualquier otro sistema puede dañar la unidad.

Para ligação a AMP REMOTE IN do amplificador de potência adicional.

Esta ligação destina-se apenas aos amplificadores. A ligação de qualquer outro sistema pode provocar avarias no aparelho.

Anslut till AMP REMOTE IN på den valfria effektförstärkaren.

Denna anslutning gäller endast för högtalare. Om du ansluter något annat system kan enheten skadas.

from the car's power connector  
 del conector de alimentación del automóvil  
 a partir do conector de alimentação do automóvel  
 från bilens strömanslutning

from the car's speaker connector  
 del conector de altavoz del automóvil  
 a partir do conector do altifalante do automóvel  
 från bilens högtalaranslutning



4*2	Yellow Amarillo Gul	continuous power supply suministro de alimentación continua alimentação de corrente continua kontinuerlig strömförsörjning	7*2	Red Rojo Vermelho Röd	switched power supply suministro conmutado de alimentación alimentação de corrente comutada switchad strömförsörjning
5	Blue Azul Azul Blå	power aerial control control de antena motorizada antena eléctrica ström till antennstyrning	8	Black Negro Preto Svart	earth toma de tierra Terra jord

Positions 1, 2, 3 and 6 do not have pins.  
 Las posiciones 1, 2, 3 y 6 no disponen de pines.  
 As posições 1, 2, 3 e 6 não têm pinos.  
 Positionerna 1, 2, 3 och 6 saknar stift.

1	Purple Púrpura Violeta Violett	+	Speaker, Rear, Right Altavoz, Parte posterior, Derecho Altifalante, Parte de trás, Direito Högtalare, Bakre, Höger	5	White Blanco Branco Vit	+	Speaker, Front, Left Altavoz, Parte frontal, Izquierdo Altifalante, Parte da frente, Esquerdo Högtalare, Främre, Vänster
2		-	Speaker, Rear, Right Altavoz, Parte posterior, Derecho Altifalante, Parte de trás, Direito Högtalare, Bakre, Höger	6		-	Speaker, Front, Left Altavoz, Parte frontal, Izquierdo Altifalante, Parte da frente, Esquerdo Högtalare, Främre, Vänster
3	Grey Gris Cinza Grå	+	Speaker, Front, Right Altavoz, Parte frontal, Derecho Altifalante, Parte da frente, Direito Högtalare, Främre, Höger	7	Green Verde Verde Grön	+	Speaker, Rear, Left Altavoz, Parte posterior, Izquierdo Altifalante, Parte de trás, Esquerdo Högtalare, Bakre, Vänster
4		-	Speaker, Front, Right Altavoz, Parte frontal, Derecho Altifalante, Parte da frente, Direito Högtalare, Främre, Höger	8		-	Speaker, Rear, Left Altavoz, Parte posterior, Izquierdo Altifalante, Parte de trás, Esquerdo Högtalare, Bakre, Vänster

Negative polarity positions 2, 4, 6, and 8 have striped cords.  
 Las posiciones de polaridad negativa 2, 4, 6 y 8 tienen cables con raya.  
 As posições 2, 4, 6 e 8 (polaridade negativa) têm cabos às riscas.  
 De negativa polpositionerna 2, 4, 6 och 8 har randiga kablar.