

Caution

Cautionary notice for handling the bracket ①.
Handle the bracket carefully to avoid injuring your fingers.

Ostrzeżenie

Uwaga ostrzegawcza dotycząca wspornika ①.
Aby uniknąć obrażeń ciała, proszę przy montażu wspornika, podjąć odpowiednie środki ostrożności.

Pozor

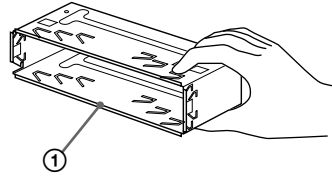
Bezpečnostní upozornění pro zacházení s konzolí ①.
S konzolí zacházejte opatrně, abyste si přitom neporanili prsty.

Προσοχή

Προειδοποίηση για το χειρισμό του πλαισίου ①.
Χειρίζεστε το πλαίσιο προσεκτικά προς αποφυγή τραυματισμού των δαχτύλων σας.

Dikkat

Destekle ① ilgili dikkat ikazı.
Parmaklarınızın yaralanmaması için desteğe dokunurken dikkat ediniz.



FM/MW/LW Cassette Car Stereo

Installation/Connections

Instalacja/Podłączenia

Instalace/Zapojení

Εγκατάσταση/Συνδέσεις

Kurma/Bağlantılar

XR-5890R
XR-5880R

Sony Corporation © 1999 Printed in Thailand

Parts list

Spis elementów montażowych

Seznam součástí

Λίστα εξαρτημάτων

Yedek parça listesi

The numbers in the list are keyed to those in the instructions.
The release key ④ is used for dismantling the unit. See the Operating Instructions manual for details.

Numerы podane w spisie odpowiadają numerom używanym w instrukcjach.
Klucz zwalniający ④ do demontażu sprzętu. Szczegóły, patrz Instrukcje Obsługi.

Čísla v seznamu odpovídají číslům v instrukcích.

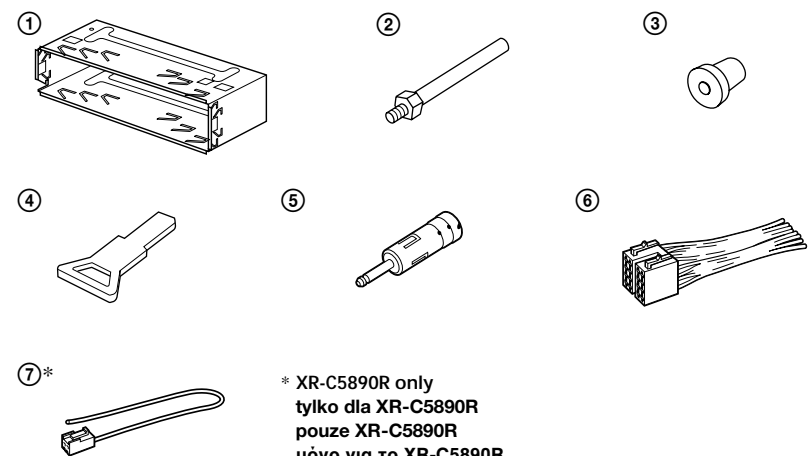
Uvolňovací klíč ④ je používán na demontáž přístroje. Další podrobnosti naleznete v Návodu k použití.

Οι αριθμοί στη λίστα συμφωνούν με αυτούς των οδηγιών.

Το κλειδί απελευθέρωσης ④ χρησιμοποιείται για την αφαίρεση της συσκευής.
Δείτε το εγχειρίδιο των Οδηγιών Χρήσεως για λεπτομέρειες.

Listedeki sayılar açıklamalardaki sayılara göre ayarlanmıştır.

Söküm anahtarı ④ üniteyi sökmek için kullanılır. Ayrıntılar için teknik açıklamalar kılavuzuna bakınız.



Installation

Instalacja

Instalace

Εγκατάσταση

Kurma

Precautions

- Do not tamper with the four holes on the upper surface of the unit. They are used for tuner adjustments to be made only by service technicians.
- Choose the installation location carefully so that the unit will not interfere with driving operations.
- Avoid installing the unit in areas subject to dust, dirt, excessive vibration, or high temperatures, such as in direct sunlight or near heater ducts.
- Use only the supplied mounting hardware for a safe and secure installation.

Mounting angle adjustment

Adjust the mounting angle to less than 20°.

Środki ostrożności

- Proszę nie manipulować w czterech otworach nastawczych na górnej powierzchni sprzętu. Służą one regulacji tunera, przeprowadzanej wyłącznie przez techniczny personel punktów serwisowych.
- Miejsce na zamontowanie sprzętu należy wybrać po dokładnym namyśle, tak aby instalacja nie przeszkadzała kierowcy przy prowadzeniu pojazdu.
- Unikać montażu sprzętu w miejscach gdzie byłby narażony na działanie wysokich temperatur w wyniku silnego nasłonecznienia lub wydmuchu gorącego powietrza z otworów ogrzewczych w miejscach narażonych na kurz, brud lub nadmierne wstrząsy.
- Dla bezpiecznego i pewnego montażu, korzystać wyłącznie z załączonych przyrządów montażowych.

Regulacja montażowego kąta nachylenia

Kąt nachylenia powinien wynosić poniżej 20°.

Bezpečnostní upozornění

- Nedotýkejte se čtyř otvorů na horní straně přístroje. Jsou určeny pro nastavení přijímače, prováděné výhradně v servisních střediskách.
- Místo pro instalaci vyberte tak, aby přístroj nerušil při běžných činnostech při řízení auta.
- Neinstalujte přístroj na místa, kde by byl vystaven vysokým teplotám, jako např. přímému slunečnímu záření nebo teplému vzduchu z topení, nebo kde by byl vystaven nadměrné prašnosti, vlhkosti nebo přílišným vibracím.
- Pro bezpečnou a jistou instalaci použijte výhradně nářadí, které je součástí příslušenství.

Úhel montáže

Úhel montáže by neměl přesahovat 20°.

Προφυλάξεις

- Μην πειράζετε τις τέσσερις τρύπες στην επάνω επιφάνεια της συσκευής. Χρησιμοποιούνται για ρυθμίσεις του δέκτη, οι οποίες πρέπει να γίνονται μόνο από εξειδικευμένους τεχνικούς.
- Επιλέξτε προσεκτικά τη θέση εγκατάστασης έτσι ώστε η συσκευή να μην παρεμβάλλεται στις συνήθεις κινήσεις οδήγησης.
- Αποφύγετε την εγκατάσταση της συσκευής σε σημεία υποκείμενα σε υψηλές θερμοκρασίες, όπως στον ήλιο ή σε ζεστό αέρα από το καλοριφέρ, ή σε σημεία υποκείμενα σε σκόνη, βρωμιά ή υπερβολικές δονήσεις.
- Για ασφαλή και σίγουρη εγκατάσταση χρησιμοποιείτε μόνο τα παρεχόμενα υλικά τοποθέτησης.

Ρύθμιση γωνίας τοποθέτησης

Ρυθμίστε τη γωνία τοποθέτησης σε λιγότερο από 20°.

Tedbirler

- Ünitenin üst yüzündeki 4 deliğe dokunmayınız. Bunlar, radyo ayarında kullanılır ve yalnızca teknisyenler tarafından ayarlanabilir.
- Ünitenin kurma mekanını normal sürüş işlemlerine engel olmaması için dikkatle seçiniz.
- Üniteyi doğrudan güneş ışığı veya ısıtıcıdan çıkan sıcak hava gibi yüksek ısıya veya toz, kir veya aşırı vibrasyona maruz kalacak yerlerde monte etmeyiniz.
- Kurma işleminin emniyetli ve güvenli olabilmesi için yalnız ünite ile verilen montaj aletini kullanınız.

Montaj açısı ayarı

Montaj açısını 20°nin altına ayarlayınız.

How to detach and attach the front Panel

Before installing the unit, detach the front panel.

A To detach

Before detaching the front panel, be sure to press **OFF**. Press **RELEASE**, then slide the front panel a little to the left, and pull it off towards you.

B To attach

Attach part **Ⓐ** of the front panel to part **Ⓑ** of the unit as illustrated and push the left side into position until it clicks.

Zdejmowanie i zakładanie przedniego panelu

Przed zamocowaniem sprzętu usunąć przedni panel.

A Zdejmowanie

Przed zdjęciem przedniego panelu, naciśnij przycisk **OFF**. Naciśnij przycisk **RELEASE**, panel lekko przesunąć w lewo i zdjąć, przyciągając do siebie.

B Zakładanie

Stronę panelu oznaczoną **Ⓐ** proszę zamocować na sprzęcie w miejscu oznaczonym **Ⓑ**, jak pokazano na ilustracji i lekko docisnąć lewą stronę panelu, do zaskoczenia.

Snímání a nasazování předního panelu

Než začnete s montáží přístroje, sejměte přední kryt.

A Sejmutí

Před sejmáním předního panelu dbejte na to, abyste napřed stisknuli tlačítko **OFF** - vypnutí přístroje. Potom stiskněte tlačítko **RELEASE**, posuňte přední panel lehce doleva a sejměte ho směrem k sobě.

B Nasazení

Nasadte stranu **Ⓐ** předního panelu na stranu **Ⓑ** na přístroji podle ilustrace a zatlačte na levou stranu, dokud nezaklapne.

Πως να αφαιρέσετε και να τοποθετήσετε την πρόσοψη

Πριν την εγκατάσταση της συσκευής, αφαιρέστε την πρόσοψη.

A Αφαίρεση της πρόσοψης

Πριν αφαιρέσετε την πρόσοψη, βεβαιωθείτε πρώτα να πατήσετε **OFF**. Πατήστε **RELEASE**, μετά τραβήξτε την πρόσοψη λίγο προς τα αριστερά και έπειτα τραβήξτε την προς το μέρος σας.

B Τοποθέτηση της πρόσοψης

Τοποθετήστε το σημείο **Ⓐ** της πρόσοψης στο σημείο **Ⓑ** της συσκευής, όπως δείχνει η εικόνα, και σπρώξτε την αριστερή πλευρά στη θέση της, μέχρι να κουμπώσει.

Ön panel nasıl takılır, nasıl sökülür?

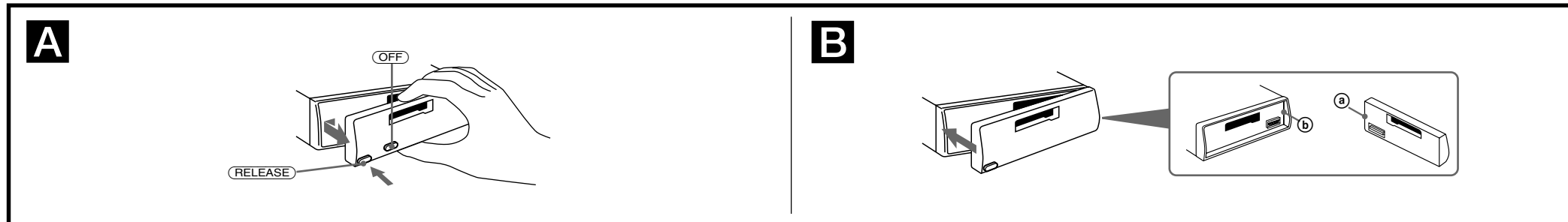
Üniteyi kurmadan önce ön paneli sökünüz.

A Sökmek için

Ön paneli takmadan önce, **OFF** tuşuna bastığınıza emin olunuz. **RELEASE** tuşuna basınız, ardından ön paneli biraz sola kaydırınız ve kendinize doğru çekerek çıkarınız.

B Takmak için

Ön panelin **Ⓐ** parçasını ünitenin **Ⓑ** parçasına gösterdiği üzere takınız ve sol tarafını yerine oturup klik sesi gelene kadar itiniz.



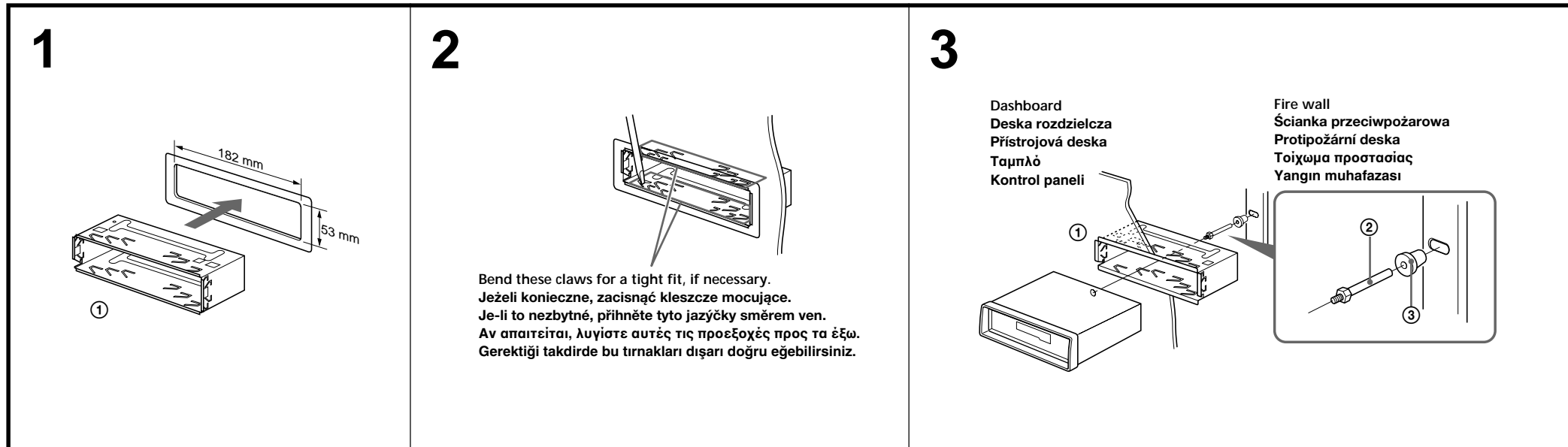
Installation in the dashboard

Instalacja na desce rozdzielczej

Instalace do přístrojové desky

Εγκατάσταση στο ταμπλό

Kontrol panelini kurma



Reset button

When the installation and connections are complete, be sure to press the reset button with a ballpoint pen, etc.

Przycisk zerowania

Po zakończeniu montażu i wykonaniu podłączeń, proszę pamiętać o naciśnięciu przycisku zerowania sprzętu, używając do tego celu np. długopisu lub podobnego przedmiotu.

Tlačítko na vynulování

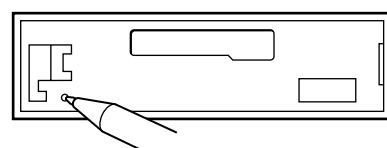
Jakmile je dokončená instalace a zapojení, nezapomeňte stisknout tlačítko na vynulování kuličkovým perem apod.

Πλήκτρο Επαναρύθμισης (Reset)

Όταν ολοκληρωθούν η εγκατάσταση και οι συνδέσεις, θυμηθείτε να πιέσετε το πλήκτρο επαναρύθμισης με ένα στυλό.

Ayar düğmesi

Kurma ve bağlantılar bittiğinde, ayar düğmesine tükenmez bir kalem v.b. ile bastığınıza emin olunuz.



Connections

Cautions

- This unit is designed for negative earth 12 V DC operation only.
- Be careful not to pinch any wires between a screw and the body of the car or this unit or between any moving parts such as the seat railing, etc.
- Connect the power connecting cord Ⓢ to the unit and speakers before connecting it to the auxiliary power connector.
- Run all earth wires to a common earth point.
- Connect the yellow cord to a free car circuit rated higher than the unit’s fuse rating. If you connect this unit in combination with other stereo components, the car circuit they are connected to must be rated higher than the sum of the individual components’ fuse rating. If there are no car circuits rated as high as the unit’s fuse rating, connect the unit directly to the battery. If no car circuits are available for connecting this unit, connect the unit to a car circuit rated higher than the unit’s fuse rating in such a way that if the unit blows its fuse, no other circuits will be cut off.

Notes

If your car has no accessory position on the ignition key switch — POWER SELECT Switch

The front panel illumination is factory set to be turned on even while the unit is not in use. However, this setting may cause some car battery to wear if your car has no accessory position on the ignition key switch. To avoid this battery wear, set the POWER SELECT switch located on the bottom of the unit to the Ⓢ position, then press the reset button. The illumination is reset to stay off while the unit is not in use.

Notes

- The caution alarm for the front panel is not activated when the POWER SELECT switch is set to the Ⓢ position.*
- A power aerial without a relay box cannot be used with this unit.*

Notes of connection example

Notes of connection example

Notes on the control leads

- The power aerial control lead (blue) supplies +12 V DC when you turn on the tuner or when you activate the ATA (Automatic Tuner Activation), AF (Alternative Frequency) or the TA (Traffic Announcement) function.*
- A power aerial without a relay box cannot be used with this unit.*

Warning

If you have a power aerial without a relay box, connecting this unit with the supplied power connecting cord Ⓢ may damage the aerial.

Memory hold connection

When the yellow power input lead is connected, power will always be supplied to the memory circuit even when the ignition switch is turned off.

Notes on speaker connection

- Before connecting the speakers, turn the unit off.*
- Use speakers with an impedance of 4 to 8 ohms, and with adequate power handling capacities. Otherwise, the speakers may be damaged.*
- Do not connect the terminals of the speaker system to the car chassis, and do not connect the terminals of the right speaker with those of the left speaker.*
- Do not attempt to connect the speakers in parallel.*
- Do not connect any active speakers (with built-in amplifiers) to the speaker terminals of the unit. Doing so may damage the active speakers. Be sure to connect passive speakers to these terminals.*

Podłączenia

Ostrzeżenie

- Sprzęt przeznaczono wyłącznie do zasilania prądem o ujemnym uziemieniu i napięciu 12 V DC.
- Proszę uważać by nie przyskrzynić przewodów sprzętu między śrubką, pojazdem, korpusem sprzętu lub innymi ruchomymi elementami jak np. między siedzeniami, itp.
- Przewód zasilania Ⓢ należy przed podłączeniem do pomocniczego złącza zasilania, podłączyć w pierwszej kolejności do sprzętu i do głośników.
- Wszystkie przewody uziemiające poprowadzić do wspólnego punktu uziemienia.**
- Złoty przewód podłączyć do wolnego obwodu pojazdu o wyższej, od podanej na bezpieczniku sprzętu, wartości znamionowej. Łącząc sprzęt w kombinacji z innymi komponentami wyposażenia stereofonicznego, należy upewnić się, że obwód samochodowy do którego urządzenia zostaną podłączone, posiada wyższą wartość znamionową niż wynosi suma wartości bezpieczników wszystkich komponentów razem wziętych. W braku obwodu o wyższej od bezpiecznika sprzętu wartości znamionowej, proszę podłączyć sprzęt bezpośrednio do akumulatora. Jeżeli dla sprzętu brakuje odpowiedniego obwodu, proszę podłączyć sprzęt do dowolnego obwodu samochodowego o wyższej od podanej na bezpieczniku sprzętu wartości znamionowej w taki sposób, aby przepalenie bezpiecznika sprzętu nie spowodowało odcięcia pozostałych obwodów.

Notes

Jeżeli stacyjka samochodu nie jest wyposażona w pozycję włączania dodatkowego sprzętu, proszę przełączyć selektor zasilania

— **Przełącznik wyboru źródła**

zasilania POWER SELECT

Luminacja przedniego panelu jest fabrycznie zaprogramowana i działa również przy wyłączonym sprzęcie. **W pojazdach, których stacyjki nie wyposażono w pozycję zasilania dodatkowego osprzętu**, następuje w ten sposób niewielkie zużycie mocy akumulatora. Aby temu zapobiec, **należy przełączyć POWER SELECT (selektor mocy), umieszczony na dolnej powierzchni sprzętu, ustawić w pozycji oznaczonej Ⓢ i nacisnąć przycisk zerowania**. Luminacja pozostaje wyłączona do momentu włączenia sprzętu.

Uwagi

- Przestawienie przełącznika POWER SELECT na pozycję Ⓢ, deaktywuje alarm ostrzegawczy.*
- Zmieniając pozycję przełącznika POWER SELECT, nie wywierać zbytniego nacisku.*

Notes

Uwagi dotyczące przykładów podłączeń

Uwagi na temat przewodów sterujących

- Przewód sterujący automatyczną anteną (niebieski), dostarcza +12 V DC po włączeniu sprzętu lub funkcji ATA (Automatic Tuner Activation = automatyczne uaktywnienie tunera), funkcji AF (Alternative Frequency = alternatywne częstotliwości) lub funkcji TA (Traffic Announcement = migawki ruchu drogowego).
- Antena automatyczna bez skrzynki przekaźnikowej nie nadaje się do użytku z tym sprzętem.*

Ostrzeżenie

Jeśli używana antena automatyczna nie jest wyposażona w skrzynkę przekaźnikową, przeprowadzenie podłączenia sprzętu dostarczonym przewodem Ⓢ może uszkodzić antenę.

Wspomaganie pamięci sprzętu

Podłączenie zóltego przewodu doprowadzania zasilania umożliwia, nawet przy wyłączonym zaplonie, stały dopływ mocy do obwodu wspomagania pamięci.

Uwagi dotyczące podłączenia głośników

- Przed podłączeniem głośników, proszę pamiętać o wyłączeniu zasilania sprzętu.
- Proszę podłączyć głośniki o impedancji od 4 do 8 ohmów i dostatecznej wydajności mocy. W przeciwnym przypadku może nastąpić uszkodzenie głośników.
- Nie podłączać złączy systemu głośnikowego do karoserii lub też złączy prawego do złączy lewego głośnika.
- Głośników nie podłączać równolegle.
- Do gniazdek głośnikowych sprzętu, nie podłączać głośników aktywnych (wyposażonych we wzmacniacze). Może nastąpić uszkodzenie głośników aktywnych. Proszę upewnić się, że podłączane głośniki są typu pasywnego.

Zapojení

Pozor

- Tento přístroj je konstruován výhradně pro stejnosměrný proud 12 V a negativní uzemnění.
- Dbejte na to, abyste nepřiskřípli žádné dráty mezi šroub a karoserii auta nebo tento přístroj nebo pod žádné pohyblivé části jako jsou kolejnice pod sedadly apod.
- Zapojte přívodní kabel Ⓢ do přístroje a reproduktorů, než ho zapojíte do pomocného konektoru na proud.
- Všechny dráty pro uzemnění zapojte do společného bodu.**
- Zapojte žlutý kabel na volný okruh v autě s vyšší hodnotou proudu než jakou má pojistka tohoto přístroje. Jestliže zapojujete tento přístroj v kombinaci s jinými stereofonními přístroji, musí být okruh v autě, na který budou přístroje zapojené, vyšší hodnotu než součet hodnot pojistek ve všech zapojených přístrojích. Jestliže není v autě žádný obvod s takovou hodnotou, která by odpovídala hodnotám všech pojistek, zapojte je přímo na baterii. Jestliže není v autě žádný obvod s vyšší hodnotou než jakou má pojistka, zapojte tento přístroj přímo na autobaterii. Není-li v autě k dispozici žádný volný okruh pro zapojení autorádia, zapojte ho do okruhu s vyšší hodnotou proudu než jakou má pojistka tohoto přístroje tak, aby nedošlo k přerušení žádných jiných okruhů, jestliže praskne pojistka v tomto přístroji.

Notes

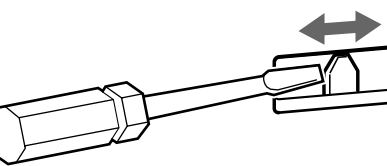
Jestliže je vaše auto vybaveno klíčkem pro zapalování se dvěma polohami

— **Spínač POWER SELECT volba proudu**

Osvětlení předního panelu je výrobcem nastaveno tak, aby svítilo, i když je přístroj vypnutý. Toto nastavení však může vést k vybíjení baterie, **jestliže vaše auto není vybaveno pohotovostní polohou klíčku pro zapalování**. Abyste zabránili vybíjení baterie, **nastavte spínač POWER SELECT na spodní straně přístroje do polohy Ⓢ, potom stiskněte tlačítko reset - na vynulování**. Nyní je osvětlení nastaveno tak, aby bylo zhasnuté, když je přístroj vypnutý.

Poznámky

- Bezpečnostní alarm předního panelu je vypnutý, jestliže je spínač POWER SELECT přepnut do polohy Ⓢ.*
- Při přepínání spínače POWER SELECT nevyvíjejte přílišnou sílu.*



Poznámky k příkladu zapojení

Poznámky k přívodním kabelům

- Kabel pro ovládání elektrické antény (modrý) dodává stejnosměrný proud +12 V, jakmile zapnete rádio nebo jakmile aktivujete jednu z funkci ATA (Automatic Tuner Activation - automatická aktivace tuneru), AF (Alternative Frequency - alternativní frekvence) nebo TA (Traffic Announcement - dopravní hlášení).
- S tímto přístrojem nelze používat elektrickou anténu bez relé.

Upozornění

Jestliže máte anténu bez relé, může při jejím zapojení na tento přístroj za pomoci kabelu Ⓢ z příslušenství dojít k poškození antény.

Zapojení pro uchování paměti

Je-li zapojený žlutý kabel pro napájení přístroje, bude okruh paměti zásobován proudem i při vypnutém klíčku pro zapalování.

Poznámky k zapojení reproduktorů

- Než začnete se zapojováním reproduktorů, vypněte přístroj.
- Používejte reproduktory s impedancí od 4 do 8 ohmů a s odpovídajícím výkonem. Jinak by mohlo dojít k jejich poškození.*
- Nezapojujte vývody od reproduktorů na podvozek vozidla a nezapojujte vývod pravého reproduktoru společně s vývodem levého reproduktoru.*
- Nepokoušejte se zapojit reproduktory paralelně.*
- Do svorek tohoto přístroje nezapojujte žádné aktivní reproduktory (se zabudovaným zesilovačem). Mohlo by to vést k poškození aktivních reproduktorů. Proto se přesvědčte, abyste na tento přístroj zapojili pasivní reproduktory.*

Συνδέσεις

Προσοχή

- Αυτή η συσκευή είναι σχεδιασμένη μόνο για λειτουργία με 12 V DC και αρνητική γείωση.
- Προσέξτε να μην μαγκώσετε κανένα καλώδιο μεταξύ κάποιας βίδας και του αμαξώματος ή της συσκευής ή μεταξύ κάποιων κινούμενων τμημάτων, όπως οι ράγες του καθίσματος, κλπ.
- Πριν συνδέσετε τη συσκευή με τη βοηθητική υποδοχή τροφοδοσίας, συνδέστε το καλώδιο τροφοδοσίας Ⓢ με τη συσκευή και τα ηχεία.
- Συνδέστε όλα τα καλώδια γείωσης σε ένα κοινό σημείο γείωσης.**
- Συνδέστε το κίτρινο καλώδιο με ένα ελεύθερο κύκλωμα του αυτοκινήτου, με ονομαστική ένταση ρεύματος μεγαλύτερη από αυτήν της ασφάλειας της συσκευής. Εάν συνδέσετε αυτή τη συσκευή μαζί με άλλες στερεοφωνικές συσκευές, το κύκλωμα του αυτοκινήτου στο οποίο είναι συνδεδεμένες, θα πρέπει να έχει μεγαλύτερη ονομαστική ένταση ρεύματος από το άθροισμα των ονομαστικών εντάσεων των επιμέρους συσκευών. Εάν δεν υπάρχει κύκλωμα στο αυτοκίνητο με ονομαστική ένταση τουλάχιστον ίση με αυτήν της ασφάλειας της συσκευής, συνδέστε τη συσκευή απευθείας με την μπαταρία. Εάν δεν υπάρχουν ελεύθερα κυκλώματα στο αυτοκίνητο για τη σύνδεση αυτής της συσκευής, συνδέστε τη σε ένα κύκλωμα με ονομαστική ένταση μεγαλύτερη από αυτήν της ασφάλειας της συσκευής, κατά τέτοιο τρόπο ώστε εάν η συσκευή κάψει την ασφάλειά της, να μην διακοπούν άλλα κυκλώματα.

Notes

Εάν το αυτοκίνητό σας δεν έχει βοηθητική θέση στο διακόπτη ανάφλεξης — Διακόπτης POWER SELECT

Ο φωτισμός της πρόσοψης έχει ρυθμιστεί από το εργοστάσιο να ανάβει ακόμη και όταν η συσκευή δε χρησιμοποιείται. Ωστόσο, αυτή η ρύθμιση μπορεί να προκαλέσει εξάντληση της μπαταρίας, **εάν ο διακόπτης ανάφλεξης του αυτοκινήτου σας δεν έχει βοηθητική θέση**. Για να αποφύγετε την εξάντληση της μπαταρίας, **επιλέξτε τη θέση Ⓢ του διακόπτη POWER SELECT, που βρίσκεται στο κάτω μέρος της συσκευής, και πιάστε το πλήκτρο επαναρύθμισης (reset)**. Έτσι, ο φωτισμός ρυθμίζεται ώστε να παραμένει σβηστός όταν η συσκευή δε χρησιμοποιείται.

Σημειώσεις

- Ο συναγερμός προειδοποίησης της πρόσοψης δε λειτουργεί όταν ο διακόπτης POWER SELECT είναι στη θέση Ⓢ.*
- Μη χρησιμοποιείτε πολλή δύναμη για να αλλάξετε τη θέση του διακόπτη POWER SELECT.*

Notes

Σημειώσεις παραδείγματος σύνδεσης

Σημειώσεις για τα καλώδια ελέγχου

- Το καλώδιο ελέγχου της ηλεκτρικής κεραίας (μπλε) δίνει τάση +12 V DC όταν ενεργοποιείτε το δέκτη ή τις λειτουργίες ATA (Automatic Tuner Activation ή Αυτόματη Ενεργοποίηση Δέκτη), AF (Alternative Frequency ή Εναλλακτική Συχνότητα) ή TA (Traffic Announcement ή Ανακοινώσεις για την Κυκλοφορία).*
- Ηλεκτρική κεραία χωρίς κουτί ρελέ δεν μπορεί να χρησιμοποιηθεί με αυτή τη συσκευή.*

Προειδοποίηση

Εάν έχετε ηλεκτρική κεραία χωρίς κουτί ρελέ, και τη συνδέσετε στη συσκευή με το παρεχόμενο καλώδιο τροφοδοσίας Ⓢ, μπορεί να έχει ως αποτέλεσμα την καταστροφή της κεραίας.

Σύνδεση συγκράτησης μνήμης

Όταν είναι συνδεδεμένο το κίτρινο καλώδιο τροφοδοσίας, στο κύκλωμα μνήμης παρέχεται συνέχεια ισχύς, ακόμη και όταν ο διακόπτης ανάφλεξης είναι γυρισμένος στη θέση off.

Σημειώσεις για τη σύνδεση των ηχείων

- Πριν συνδέσετε τα ηχεία, σβήστε τη συσκευή.
- Χρησιμοποιείτε ηχεία με σύνθετη αντίσταση 4 έως 8 ohm, και επαρκούς ισχύος. Διαφορετικά, υπάρχει πιθανότητα να καταστραφούν τα ηχεία.
- Μη συνδέετε τις επαφές του συστήματος ηχείων με το αμάξιμα του αυτοκινήτου, όπως επίσης μη συνδέετε τις επαφές του δεξιού ηχείου με αυτές του αριστερού.*
- Μην επιχειρήσετε να συνδέσετε παράλληλα τα ηχεία.*
- Μη συνδέετε ενεργά ηχεία (με ενσωματωμένο ενιαχυτή) στις εξόδους ηχείων της συσκευής. Κάτι τέτοιο μπορεί να καταστρέψει τα ενεργά ηχεία. Βεβαιωθείτε ότι στις εξόδους ηχείων έχετε συνδέσει παθητικά ηχεία.*

Bağlantılar

Dikkat

- Ünite yalnız negatif toprak 12 V DC işlemleri için dizayn edilmiştir.
- Herhangi bir kabloyu bir vida ile otomobiline iskeletine veya ünitenin veya koltuk rayları v.b. gibi herhangi hareketsiz bir parçanın arasına sıkıştırılmamaya dikkat ediniz.
- Güç bağlantı kablosunu Ⓢ yardımcı güç konektörüne bağlamadan önce üniteye ve hoparlörlere bağlayınız.
- Tüm toprak kablolarını ortak bir toprak nokta yapınız.**
- Sarı kabloyu ünitenin sigorta değerinden daha yüksek otomobilin boş bir devresine bağlayınız. Bu üniteyi başka stereo parçalarla birlikte bağlarsanız, bağlı oldukları otomobil devresinin tüm parçaların sigorta değerlerinin toplamından daha yüksek değeri kadar yüksek bir otomobil devresi yoksa üniteyi direkt aküye bağlayınız. Bu üniteyi bağlamak için uygun otomobil devresi yoksa, üniteyi ünitenin sigorta değerinden daha yüksek bir otomobil devresine öyle bağlayınız ki, ünitenin sigortası attığında diğer hiçbir devre kesilmesin.

Notes

Eğer otomobilinizin kontak anahtarı yuvasında özel bir pozisyon yoksa — POWER SELECT tuşu

Ön panel ışıklandırması fabrika ayarıdır ve ünite kullanımında olmadığında da açık olmaya ayarlanmıştır. Ancak bu ayar, **eğer otomobilinizin kontak anahtarı düğmesinde özel bir pozisyon yoksa** otomobil aküsünün zararlanmasına yol açabilir. Akünün zararlanmasını önlemek için, **ünitenin üzerine yerleştirilmiş POWER SELECT düğmesini Ⓢ pozisyonuna ayarlayınız, ardından ayar düğmesine basınız**. Işıklandırma, ünite kullanımında olmadığında kapalı olmaya ayarlanmış olur.

Notlar

- POWER SELECT tuşu Ⓢ pozisyonuna getirilmiş ise, ön panelin dikkat ikazı kapalı durumda olur.*
- POWER SELECT düğmesini değiştirirken aşırı güç kullanmayınız.*

Notes

Notes of connection example

Notes on the control leads

If you have a power aerial without a relay box, connecting this unit with the supplied power connecting cord Ⓢ may damage the aerial.

Memory hold connection

When the yellow power input lead is connected, power will always be supplied to the memory circuit even when the ignition switch is turned off.

Notes on speaker connection

- Before connecting the speakers, turn the unit off.*
- Use speakers with an impedance of 4 to 8 ohm empedansa ve uygun güç kullanım kapasitesine sahip hoparlörler kullanınız. Aksi takdirde hoparlörler zarar görebilir.*
- Hoparlör sisteminin terminallerini otomobil şasisine bağlamayınız ve sağ hoparlör terminallerini sol hoparlör terminallerine bağlamayınız.*
- Hoparlörleri paralel bağlamaya çalışmayınız.*
- Hiçbir aktif hoparlörü (dahili amplifikatörleri olan) ünitenin hoparlör terminallerine bağlamayınız. Bunu yapmak aktif hoparlörlere zarar verebilir. Bu terminallere pasif hoparlörler bağladığınızda emin olunuz.*

Connection example Przykład wykonania podłączenia Příklad zapojení Παράδειγμα σύνδεσης Bağlantı örneği

***1 Note for the aerial connecting**
If your car aerial is an ISO (International Organization for Standardization) type, use the supplied adapter ⑤ to connect it.
First connect the car aerial to the supplied adapter, then connect it to the aerial jack of the master unit.

***2 XR-5890R only**

***1 Uwaga dotycząca podłączenia anteny**
Jeżeli antena jest według standardu ISO (International Organization for Standardization), do podłączenia proszę użyć dostarczonego adaptera ⑤. Antenę samochodową podłączyć do dostarczonego adapteru, a następnie do gniazda antenowego na głównym korpusie sprzętu.

***2 tylko dla XR-5890R**

***1 Poznámka k zapojení antény**
Jestliže máte autoanténu ISO (International Organization for Standardization - Mezinárodní organizace pro standardizaci), použijte k zapojení adaptér ⑤ z příslušenství. Napřed zapojte autoanténu do adaptéru z příslušenství, potom ji zapojte do zdířky pro anténu na přístroji.

***2 pouze XR-5890R**

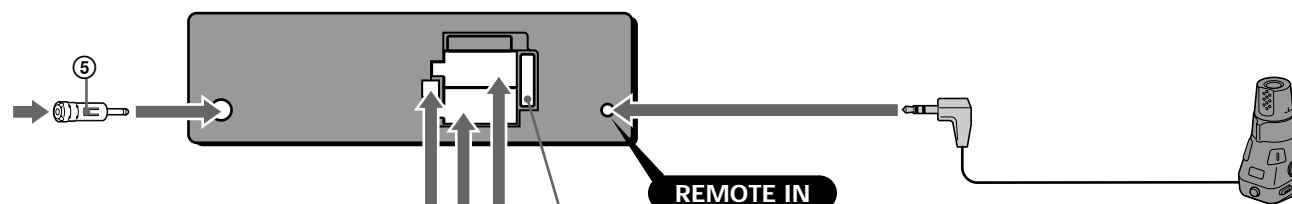
***1 Σημείωση για τη σύνδεση της κεραίας**
Εάν η κεραία του αυτοκινήτου σας είναι τύπου ISO (International Organization for Standardization), χρησιμοποιήστε τον παρεχόμενο αντάπτορα ⑤ για να τη συνδέσετε. Συνδέστε πρώτα την κεραία του αυτοκινήτου στον παρεχόμενο προσαρμογέα, και μετά συνδέστε τον στον ακροδέκτη κεραίας της συσκευής.

***2 μόνο για το XR-5890R**

***1 Anten bağlantı notu**
Otomobil anteniniz bir ISO (International Organisation for Standardization) tipi ise bağlantı için ünite ile verilen adaptörü ⑤ kullanınız. Önce otomobil antenini alet beraberindeki adaptöre bağlayınız, ardından ana ünitenin anten jakına bağlayınız.

***2 Yalnız XR-5890R için**

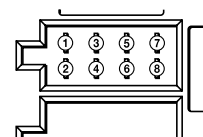
from car aerial*1
od anteny samochodowej*1
od autoantény*1
από την κεραία του αυτοκινήτου*1
otomobil anteninden*1



Fuse (10 A)
Bezpiecznik (10 A)
Pojistka (10 A)
Ασφάλεια (10 A)
Sigorta (10 A)

Rotary commander RM-X4S (not supplied)
Rotacyjny pilot zdalnego sterowania RM-X4S (nie dostarczony)
Otočné dálkové ovládání RM-X4S (není součástí příslušenství)
Περιστροφικό τηλεχειριστήριο RM-X4S (δεν παρέχεται)
Döner kumanda RM-X4S (alet beraberinde değil)

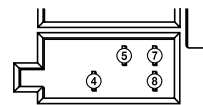
from the car's speaker connector
od samochodowego łącznika głośnikowego
z konektoru pro reproduktory
από το καλώδιο σύνδεσης ηχείων του αυτοκινήτου
otomobilin hoparlör konektöründen



1	+	Speaker, Rear, Right Głośnik, Tylny, Prawy Reproduktor, Zadni, Prawy Ηχείο, Πίσω, Δεξιά Hoparlör, arka, sağ	5	+	Speaker, Front, Left Głośnik, Przedni, Lewy Reproduktor, Przedni, Lewy Ηχείο, Εμπρός, Αριστερά Hoparlör, ön, sol
2	-	Speaker, Rear, Right Głośnik, Tylny, Prawy Reproduktor, Zadni, Prawy Ηχείο, Πίσω, Δεξιά Hoparlör, arka, sağ	6	-	Speaker, Front, Left Głośnik, Przedni, Lewy Reproduktor, Przedni, Lewy Ηχείο, Εμπρός, Αριστερά Hoparlör, ön, sol
3	+	Speaker, Front, Right Głośnik, Tylny, Prawy Reproduktor, Zadni, Prawy Ηχείο, Εμπρός, Δεξιά Hoparlör, arka, sağ	7	+	Speaker, Rear, Left Głośnik, Tylny, Lewy Reproduktor, Zadni, Lewy Ηχείο, Πίσω, Αριστερά Hoparlör, arka, sol
4	-	Speaker, Front, Right Głośnik, Tylny, Prawy Reproduktor, Zadni, Prawy Ηχείο, Εμπρός, Δεξιά Hoparlör, arka, sağ	8	-	Speaker, Rear, Left Głośnik, Tylny, Lewy Reproduktor, Zadni, Lewy Ηχείο, Πίσω, Αριστερά Hoparlör, arka, sol

Negative polarity positions 2, 4, 6, and 8 have striped cords.
Przewody ujemnych pozycji biegunowości 2, 4, 6, oraz 8 oznaczono prążkami.
Položky s negativní polaritou 2, 4, 6, a 8 mají proužkované kabely.
Οι θέσεις αρνητικής πολικότητας 2, 4, 6, και 8 έχουν ριγέ καλώδια.
Negatif yük pozisyonlarının 2, 4, 6, ve 8 kabloları çizgili dir.

from the car's power connector
od samochodowego łącznika zasilania
z konektoru źródła prądu v autě
από το καλώδιο τροφοδοσίας του αυτοκινήτου
otomobilin güç konektöründen



4*3	continuous power supply stałe zasilanie mocą nepřerušovaný zdroj proudu συνεχής τροφοδοσία sürekli güç desteği	7*3	switched power supply zasilanie komutowane přeripatelný zdroj proudu διακοπόμενη τροφοδοσία ayarlanabilir güç desteği
5	power aerial control sterowanie anteną ovládání elektrické antény έλεγχος ηλεκτρικής κεραίας anten kontrolü	8	earth uziemiennie uzemnění γείωση toprak

Positions 1, 2, 3 and 6 do not have pins.
Pozycje 1, 2, 3 oraz 6 nie zaopatrzone w sztyfty.
Položky 1, 2, 3 a 6 nemají kolíky.
Οι θέσεις 1, 2, 3 και 6 δεν έχουν ακίδες.
1, 2, 3 ve 6 pozisyonlarında iğne yoktur.

to the interface cable of a car telephone
do kabla sprężającego telefonu samochodowego
ke spojovacímu kabelu k autotelefonu
προς το καλώδιο διασύνδεσης ενός τηλεφώνου αυτοκινήτου
otomobil telefonunun arabirim kablosuna

Light blue
Jasno niebieski
Světle modrý
Ανοιχτό μπλε
Açık mavi

ATT

*3 WARNING

Auxiliary power connectors may vary depending on the car. Be sure to check the power connection diagram sheet supplied with the unit. Improper connections may damage your car. If the supplied power connecting cord can not be used with your car, consult your nearest Sony dealer.

*3 OSTRZEŻENIE

Układy pomocniczych łączny zasilania są zróżnicowane w zależności od modelu i typu pojazdu. Proszę koniecznie sprawdzić schemat połączeń dostarczony ze sprzętem. Nieprawidłowo przeprowadzone podłączenia mogą spowodować uszkodzenie pojazdu. Jeżeli dostarczony z osprzętem przewód zasilania nie pasuje do samochodowego układu łączny zasilania, prosimy o skonsultowanie się z najbliższym punktem sprzedaży sprzętu Sony.

*3 UPOZORNĚNÍ

Pomocné konektory pro zdroj proudu mohou být u různých aut různé. Postupujte podle schéma pro zapojení proudu, přiloženému k tomuto přístroji. Chybné zapojení by mohlo poškodit vaše auto. Jestliže nemůžete ve vašem autě použít kabel pro zdroj proudu z příslušenství tohoto přístroje, obraťte se na vašeho prodejce Sony.

*3 ΠΡΟΣΟΧΗ

Τα βοηθητικά καλώδια τροφοδοσίας μπορεί να διαφέρουν ανάλογα με το αυτοκίνητο. Βεβαιωθείτε να ελέγξετε το φύλλο με το διάγραμμα σύνδεσης που χορηγείται με τη συσκευή. Λάθος συνδέσεις μπορεί να καταστρέψουν το αυτοκίνητό σας. Αν η παρεχόμενη πλεξούδα σύνδεσης δεν μπορεί να χρησιμοποιηθεί στο αυτοκίνητό σας, συμβουλευτείτε το κοντινότερο κατάστημα της Sony.

*3 UYARI

Yardımcı güç konektörleri otomobile göre değişiklik gösterebilir. Ünite beraberindeki güç bağlantı şema sayfasına bakmayı unutmayınız. Uygun olmayan bağlantılar otomobilinize zarar verebilir. Alet beraberindeki güç bağlantı kablosu otomobiliniz ile kullanılmıyorsa, en yakın Sony bayiine başvurunuz.