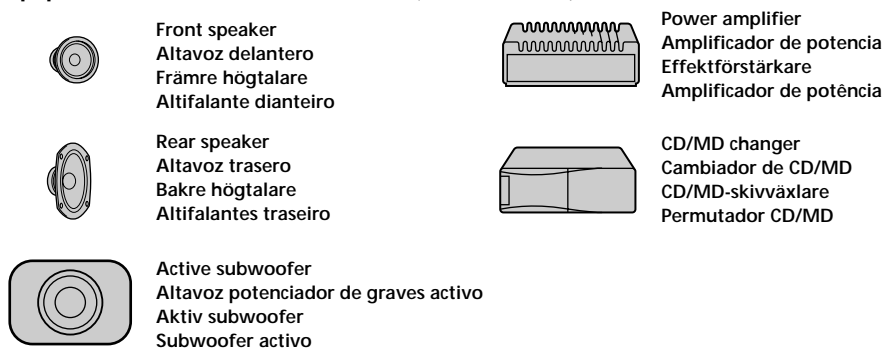


Equipment used in illustrations (not supplied)

Equipo utilizado en las ilustraciones (no suministrado)

Utrustning som visas i illustrationer (medföljer inte)

Equipamento utilizado nas ilustrações (não fornecido)



For connecting two or more changers, the source selector XA-C30 (optional) is necessary.
 Si desea conectar dos o más cambiadores, necesitará el selector de fuente XA-C30 (opcional).
 För anslutning av två eller flera växlare krävs väljaren XA-C30 (tillval).
 Para ligar um ou mais permutadores, é necessário o selector de fonte XA-C30 (opcional).

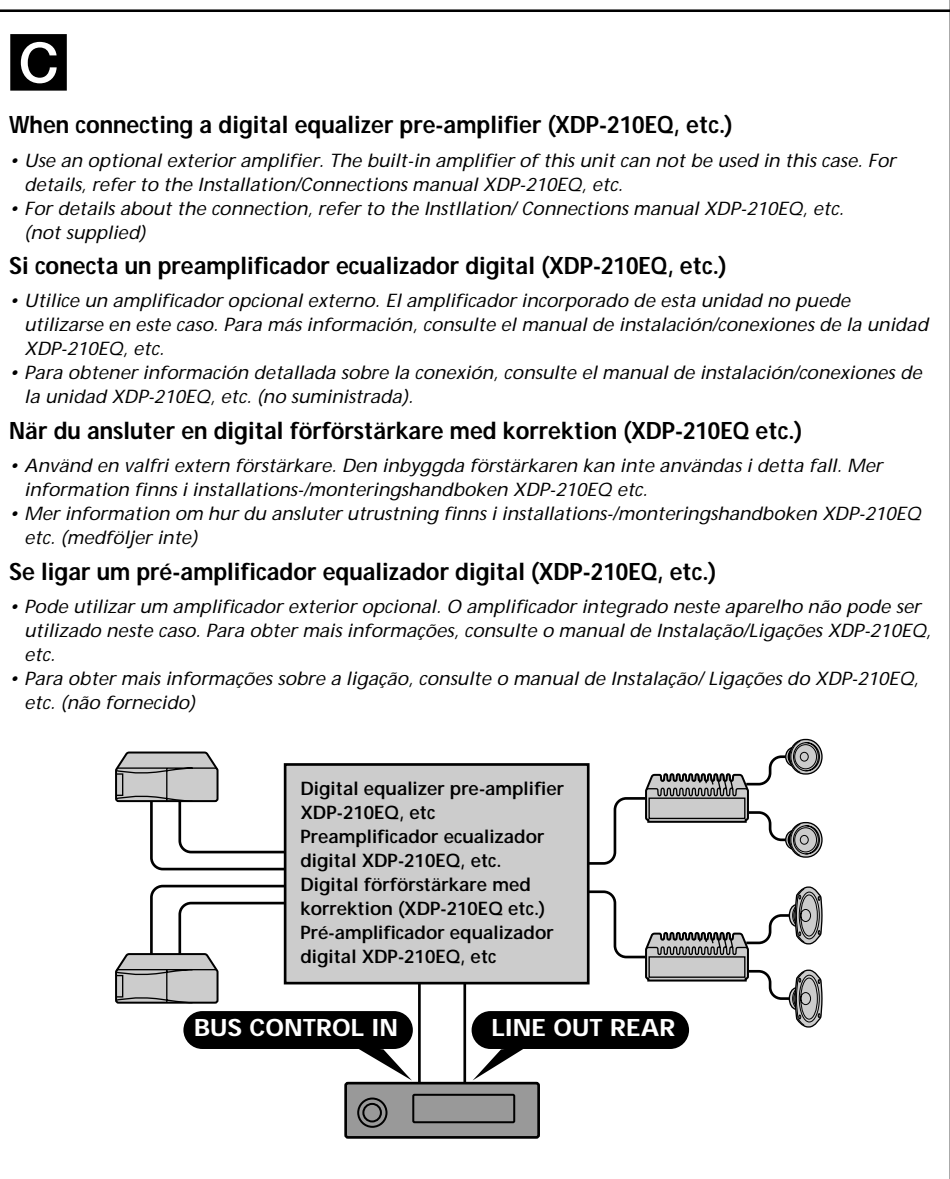
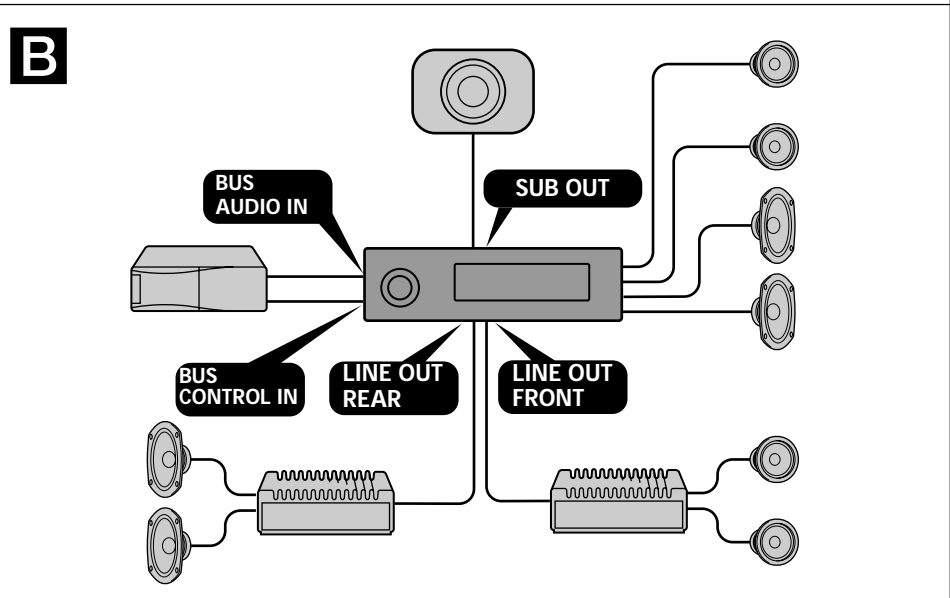
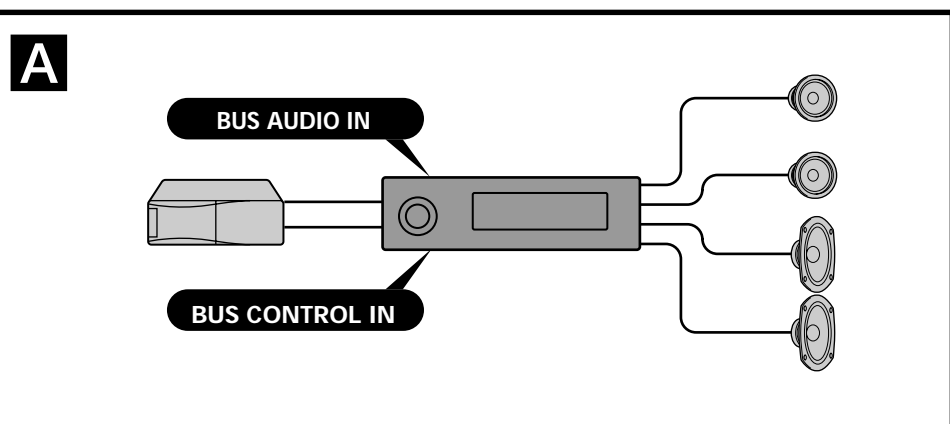
FM/MW/LW Cassette Car Stereo

Installation/Connections

Instalación/Conexiones

Montering/Anslutning

Instalação/Ligações



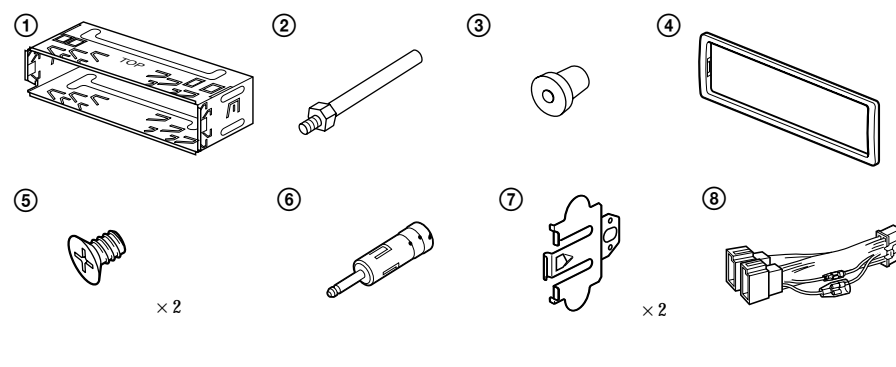
For details of the installation of the microphone and rotary commander, refer to the "Installation for Microphone and Rotary Commander" supplied with the unit.
 Para obtener información detallada sobre la instalación del micrófono y del mando rotativo, consulte "Instalación del micrófono y del mando rotativo" suministrado con la unidad.
 Mer information om hur du installerar mikrofonen och vridkontrollen hittar du i "Installation av mikrofon och vridkontroll" som medföljer enheten.
 Para obter mais informações sobre a instalação do microfone e do comando rotativo, consulte "Instalação do Microfone e do comando rotativo" no manual fornecido com o aparelho.

XR-C9100R

Sony Corporation © 1998 Printed in France

Parts for installation and connections Componentes de montaje y conexiones Medföljande monteringsdelar Peças para instalação e ligações

The numbers in the list are keyed to those in the instructions.
 Los números de la lista corresponden a los de las instrucciones.
 Siffrorna nedan hänvisar till de siffror som nämns i texten i detta häfte.
 Os números dos componentes de montagem na lista correspondem aos números das instruções.



Caution

Cautionary notice for handling the bracket ①.
 Handle the bracket carefully to avoid injuring your fingers.

Precaución

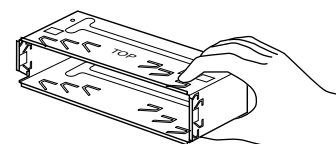
Advertencia sobre la manipulación del soporte ①.
 Tenga mucho cuidado al manipular el soporte para evitar posibles lesiones en los dedos.

Varning

Att observera angående konsolen ①.
 Hantera konsolen med största aktsamhet så att du inte skadar fingrarna.

Cuidado

Aviso sobre as precauções a tomar no manuseamento do suporte ①.
 Pegue no suporte com cuidado para não magoar os dedos.



Installation

Precautions

- Do not tamper with the four holes on the upper surface of the unit. They are used for tuner adjustments to be made only by service technicians.
- If you mount other Sony equipment with this unit, it is better to mount this unit in the lower position.
- There must be a distance of at least 15 cm between the cassettes slot of the unit and shift lever to insert cassette easily. Choose the installation location carefully so the unit does not interfere with gear shifting and other driving operations.
- Choose the mounting location carefully so the unit does not interfere with normal driving operations.
- Avoid installing the unit where it would be subject to high temperatures, such as from direct sunlight or hot air from the heater, or where it would be subject to dust, dirt or excessive vibration.
- Use only the supplied mounting hardware for safe and secure installation.

Mounting angle adjustment

Adjust the mounting angle to less than 20°.

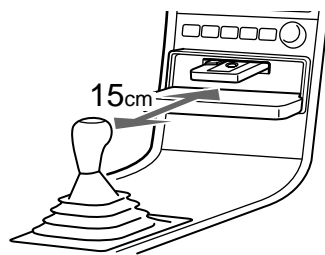
Instalación

Precauciones

- No toque los cuatro orificios de la superficie superior de la unidad. Estos orificios son para ajustes del sintonizador que solamente deberán realizar técnicos de reparación.
- Si monta otro equipo Sony con esta unidad, es preferible montar esta unidad en la posición más baja.
- Para que sea posible insertar la cinta con facilidad, debe haber una distancia de al menos 15 cm entre la ranura de inserción de cintas de la unidad y la palanca de cambios. Instale la unidad en un lugar que no entorpezca las operaciones de cambio de marchas o de conducción en general.
- Elija cuidadosamente el lugar de montaje de forma que la unidad no interfiera las funciones normales de conducción.
- Evite instalar la unidad donde pueda quedar sometida a altas temperaturas, como a la luz solar directa o al aire de calefacción, o a polvo, suciedad, o vibraciones excesivas.
- Para realizar una instalación segura y firme, utilice solamente la ferretería de montaje suministrada.

Ajuste del ángulo de montaje

Ajuste el ángulo de montaje a menos de 20°.



Montering

Säkerhetsföreskrifter

- Låt de fyra hålen på bilstereons ovansida vara. De är till för radiojusteringar som endast får utföras av fackkunniga tekniker.
- Om du monterar annan Sony-utrustning till denna enhet är det bäst att montera denna enhet i det lägre läget.
- För att du ska kunna sätta i och ta ut bandet måste avståndet vara minst 15 cm mellan kassettfacket på enheten och växelspaken. När du installerar enheten väljer du en plats så att enheten inte är i vägen när du kör.
- Var noga när du väljer var i bilen du monterar bilstereon, så att den inte sitter i vägen när du kör.
- Montera inte bilstereon där den utsätts för värme, t ex solsken eller varmluft, eller där den utsätts för damm, smuts och/eller vibrationer.
- Använd endast de medföljande monteringsstillbehören för att vara säker på att bilstereon monteras på ett säkert och korrekt sätt.

Tillåten monteringsvinkel

Monteringsvinkeln får inte vara större än 20 grader.

Instalação

Precauções

- Não altere indevidamente os quatro orifícios da superfície da parte superior do aparelho. Estes servem para regulações do sintonizador que devem ser efectuadas somente por técnicos qualificados.
- É preferível montar este aparelho na posição mais baixa, se quiser montar simultaneamente outros equipamentos da Sony.
- Para colocar com facilidade a cassette, deve haver uma distância de pelo menos 15 cm entre a ranhura de introdução da cassette e a alavanca das mudanças. Escolha o local de instalação de forma a que o aparelho não interfira com as mudanças de velocidade ou com as outras manobras de condução.
- Escolha com cuidado um local apropriado para a montagem do aparelho, para que este não interfira com as manobras necessárias à condução do veículo.
- Evite instalar o aparelho onde possa estar sujeito a altas temperaturas, como em locais expostos directamente à luz do sol, ao ar quente dos aquecimentos, ou sujeitos a pó, sujidade ou vibração excessiva.
- Para efectuar uma instalação segura utilize unicamente o hardware de montagem fornecido.

Ajuste do ângulo de montagem

Ajuste o ângulo de montagem a menos de 20°.

How to detach and attach the front panel

Before installing the unit, detach the front panel.

A To detach

Before detaching the front panel, be sure to press **OFF** first. Then press **OPEN** to open the front panel, then slide the front panel to the right side, and pull out the left side of the front panel.

B To attach

Place the hole **a** in the front panel onto the spindle **b** on the unit as illustrated, then push the left side in.

Forma de extraer e instalar el panel frontal

Antes de instalar la unidad, extraiga el panel frontal.

A Para extraerlo

Antes de extraer el panel frontal, cerciórese de presionar **OFF**. Después presione **OPEN** a fin de abrirlo, después deslícelo hacia la derecha, y por último tire de su parte izquierda.

B Para instalarlo

Coloque el orificio **a** del panel frontal en el eje **b** de la unidad, como se muestra en la ilustración, y después presione la parte izquierda.

Ta loss/fästa frontpanelen

Ta loss frontpanelen innan du monterar bilstereon.

A Ta loss frontpanelen

Var noga med att trycka på **OFF** innan frontpanelen tas loss. Tryck därefter på **OPEN** för att öppna frontpanelen. Skjut frontpanelen åt höger och dra dess vänstra del utåt för att ta loss frontpanelen.

B Fästa frontpanelen

Placera frontpanelen så att hålet **a** på frontpanelen träas över axeln **b** på bilstereon enligt illustrationen. Tryck därefter frontpanelens vänstra del inåt.

Para retirar e colocar o painel frontal

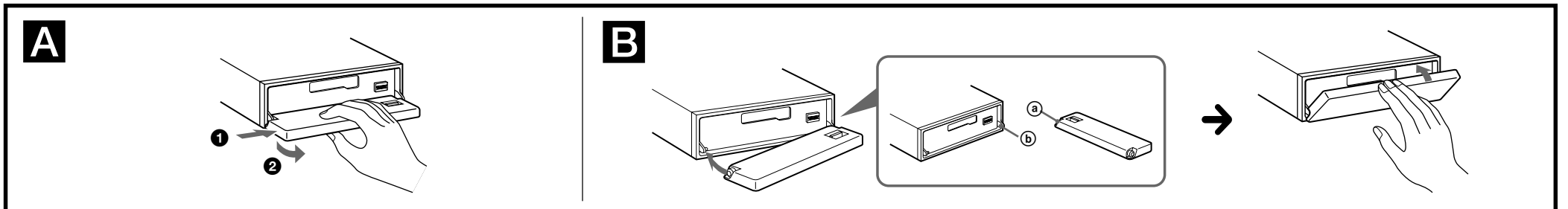
Retire o painel frontal antes de iniciar a instalação do aparelho.

A Para retirar

Antes de retirar o painel frontal, tem de carregar primeiro em **OFF**. A seguir, carregue em **OPEN** para soltar o painel frontal e empurre-o para a direita. Depois puxe o lado esquerdo do painel para fora.

B Para colocar

Coloque o orificio **a** do painel frontal no eixo **b** do aparelho tal como ilustrado, e depois carregue no o lado esquerdo para dentro.

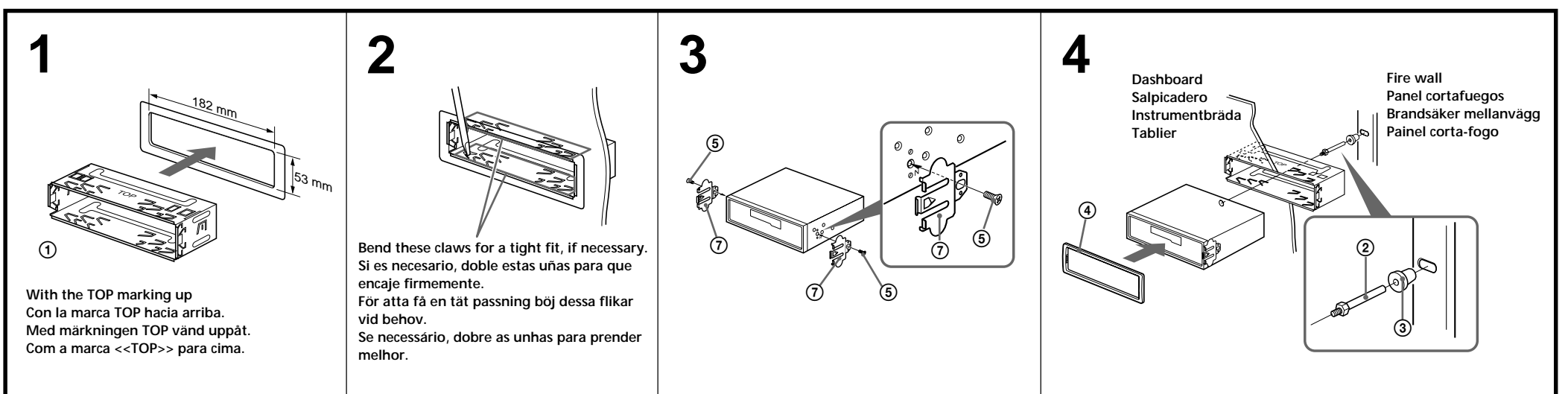


Installation in the dashboard

Instalación en el salpicadero

Montera på instrumentbrädan

Instalação no tablier



Reset button

When the installation and connections are over, be sure to press the reset button with a ballpoint pen etc.

Botón de reposición

Cuando finalice la instalación y las conexiones, cerciórese de presionar el botón de reposición con un bolígrafo, etc.

Nollställningsknappen

Se till att trycka på återställningsknappen med en kulspeppenna eller liknande, när installationen och anslutningarna är klara.

Botão de reinicialização

Depois de terminar a instalação e as ligações, tem de carregar no botão de reinicialização com uma esferográfica.



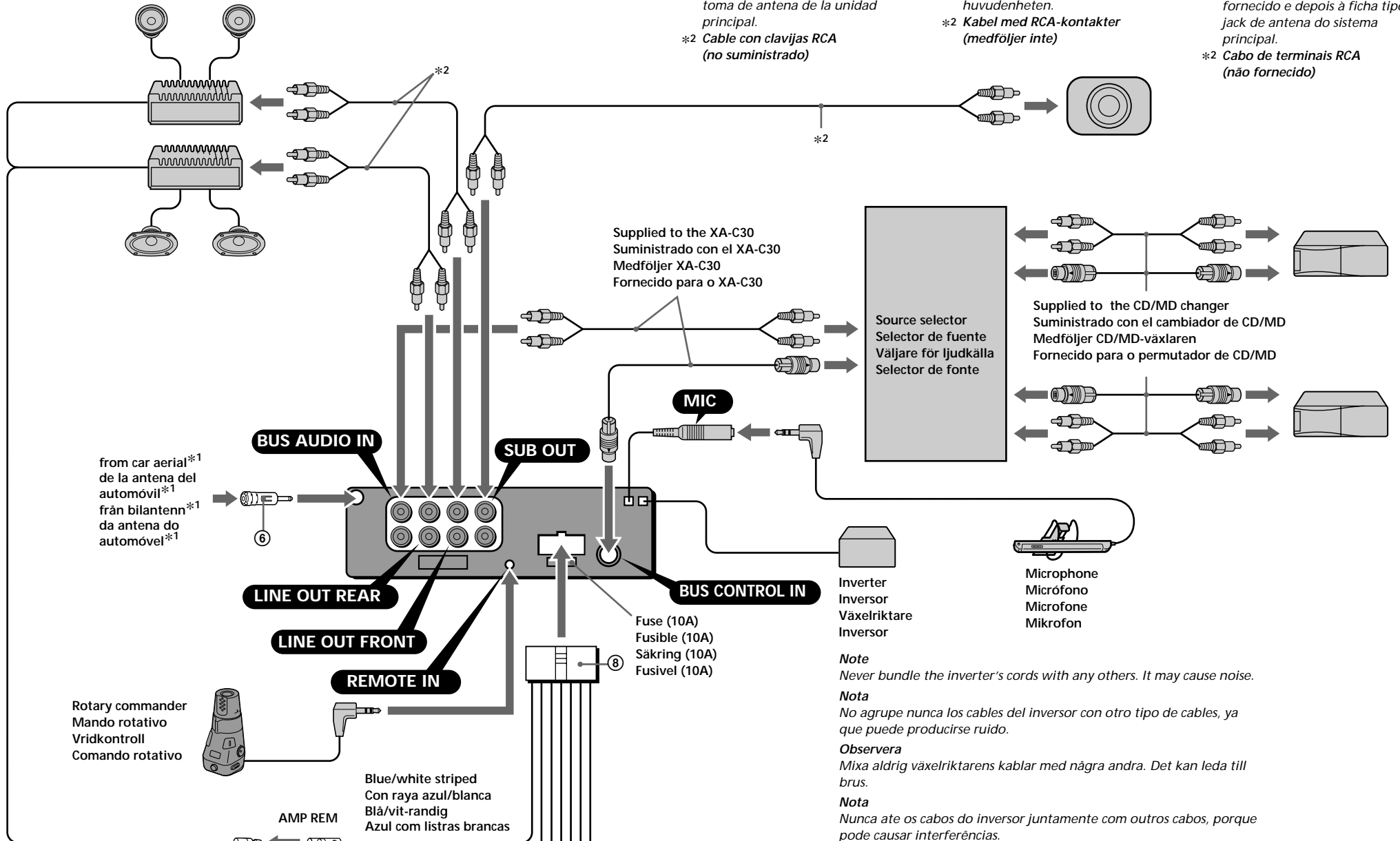
Connection example
Ejemplo de conexiones
Anslutningarna enligt exemplet
Exemplo de ligações

*1 **Note for the aerial connecting**
 If your car aerial is an ISO (International Organization for Standardization) type, use the supplied adapter ⑥ to connect it. First connect the car aerial to the supplied adapter, then connect it to the aerial jack of the master unit.
 *2 **RCA pin cord (not supplied)**

*1 **Nota sobre la conexión de la antena**
 Si la antena del automóvil es del tipo ISO (International Organization for Standardization), emplee el adaptador suministrado ⑥ para conectarla. En primer lugar, conecte la antena del automóvil al adaptador suministrado y, a continuación, a la toma de antena de la unidad principal.
 *2 **Cable con clavijas RCA (no suministrado)**

*1 **Angående antennanslutning**
 Om motorantennen är av ISO-typ (International Organization for Standardization), använd du medföljande adapter ⑥ för att ansluta den. Anslut först motorantennen till medföljande adapter och därefter till antennuttaget på huvudenheten.
 *2 **Kabel med RCA-kontakter (medföljer inte)**

*1 **Nota referente à ligação da antena**
 Se a antena do automóvel for uma antena de tipo ISO (International Organization for Standardization), utilize o adaptador fornecido ⑥ para fazer a ligação respectiva. Ligue primeiro a antena do automóvel ao adaptador fornecido e depois à ficha tipo jack de antena do sistema principal.
 *2 **Cabo de terminais RCA (não fornecido)**



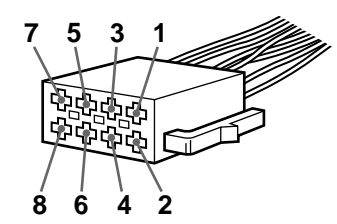
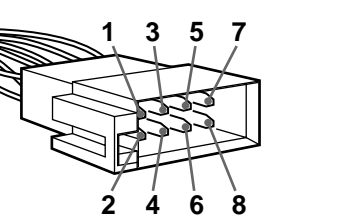
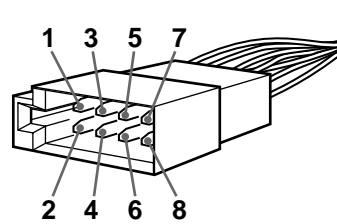
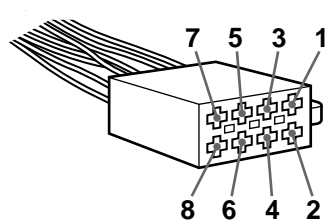
WARNING
 Auxiliary power connectors may vary depending on the car. Be sure to check the power connection diagram sheet supplied with the unit. Improper connections may damage your car. If the supplied power connecting cord can not be used with your car, consult your nearest Sony dealer.

ADVERTENCIA
 Los conectores de alimentación auxiliar pueden variar en función del automóvil. Asegúrese de consultar el diagrama de conexión de alimentación suministrado con la unidad. Las conexiones incorrectas pueden dañar el automóvil. Si no es posible utilizar con el automóvil el cable de conexión de alimentación suministrado, póngase en contacto con el proveedor Sony más próximo.

VARNING
 Typen av yttre strömanslutning varierar från bil till bil. Kontrollera strömanslutningsschemat som medföljer enheten så att du ansluter på rätt sätt. Felaktig anslutning kan skada bilen. Kontakta närmaste Sony-återförsäljare om den medföljande strömkabeln inte passar till din bil.

ATENÇÃO
 Os conectores de corrente auxiliares podem variar de carro para carro. Não se esqueça de verificar o diagrama de ligação de corrente fornecido com o aparelho. As ligações mal executadas podem danificar o seu carro. Se não puder utilizar o cabo de alimentação fornecido no seu carro, contacte o agente Sony da sua zona.

to a car's speaker connector
 a un conector de altavoces del automóvil
 till bilens högtalaranslutning
 ao conector do altifalante do automóvel



1	Purple Púrpura Violeta Morklila	+	Speaker, Rear, Right Altavoz, parte posterior, derecho Altifalante, Parte de trás, Direito Högtalare, bakre, höger	5	White Blanco Branco Vit	+	Speaker, Front, Left Altavoz, parte frontal, izquierdo Altifalante, Parte da frente, Esquerdo Högtalare, främre, vänster
2		-	Speaker, Rear, Right Altavoz, parte posterior, derecho Altifalante, Parte de trás, Direito Högtalare, bakre, höger	6		-	Speaker, Front, Left Altavoz, parte frontal, izquierdo Altifalante, Parte da frente, Esquerdo Högtalare, främre, vänster
3	Grey Gris Cinza Grå	+	Speaker, Front, Right Altavoz, parte frontal, derecho Altifalante, Parte da frente, Direito Högtalare, främre, höger	7	Green Verde Verde Grön	+	Speaker, Rear, Left Altavoz, parte posterior, izquierdo Altifalante, Parte de trás, Esquerdo Högtalare, bakre, vänster
4		-	Speaker, Front, Right Altavoz, parte frontal, derecho Altifalante, Parte da frente, Direito Högtalare, främre, höger	8		-	Speaker, Rear, Left Altavoz, parte posterior, izquierdo Altifalante, Parte de trás, Esquerdo Högtalare, bakre, vänster

4	Yellow Amarillo Amarelo Gul	continuous power supply suministro de alimentación continua alimentação de corrente continua kontinuerlig strömförsörjning	7	Red Rojo Vermelho Röd	switched power supply suministro conmutado de alimentación alimentação de corrente comutada switchad strömförsörjning
5	Blue Azul Azul Blå	power aerial control antena eléctrica antena eléctrica elektrisk seriell	8	Black Negro Preto Svart	earth toma de tierra Terra jord
6	Orange/ White Naranja/ blanco Cor de laranja/ branco Orange/ vit	switched illumination power supply fuente de alimentación de iluminación conmutada fonte de alimentação comutada para iluminação Switchad strömförsörjning till belysning	Positions 1, 2 and 3 do not have pins. Las posiciones 1, 2 y 3 no disponen de pines. As posições 1, 2 e 3 não têm pinos. Positionerna 1, 2 och 3 saknar stift.		

Negative polarity positions 2, 4, 6, and 8 have striped cords.
 Las posiciones de polaridad negativa 2, 4, 6 y 8 tienen cables con raya.
 As posições 2, 4, 6 e 8 (polaridade negativa) têm cabos às riscas.
 De negativa polpositionerna 2, 4, 6 och 8 har randiga kablar.