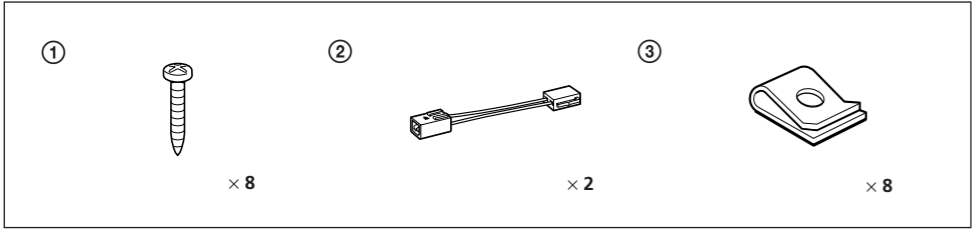


# Connections/ Connexions/ Anschluß/ Conexiones/ Aansluitingen/ Anslutningar/ Collegamenti/Ligações

**Parts for Installation and Connections/ Pièces de montage et de raccordement/ Montageteile und Anschlußzubehör/ Componentes de montaje y conexiones/ Onderdelen voor installatie en aansluiting/ Delar för installation och anslutningar/ Componenti per installazione e collegamenti/ Peças para instalação e ligações**



The numbers in the list are keyed to those in the instructions. The use of these parts for installation or other connections depends on the shape of the car body.

Les numéros de la liste correspondent à ceux des instructions. L'utilisation de ces pièces pour l'installation ou d'autres raccordements dépend de la forme du châssis de la voiture.

Die Nummern in der Liste sind dieselben wie im Erläuterungstext. Die Verwendungsart der Teile hängt von der Innenausstattung des Fahrzeugs ab.

Los números de la lista corresponden a los de las instrucciones. La utilización de estas piezas para instalación, o de otras conexiones, dependerá de la forma de la carrocería.

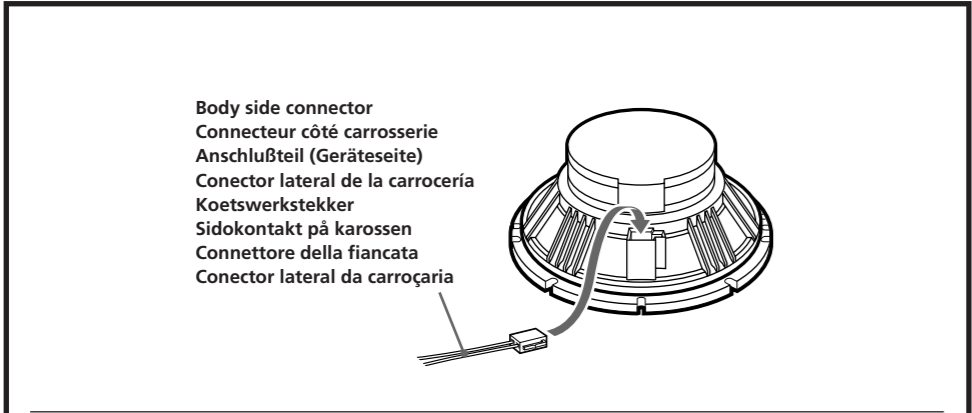
De nummers in de afbeelding verwijzen naar die in de montage-aanwijzingen. Welke van deze onderdelen u dient te gebruiken, voor de inbouw en de aansluiting, hangt af van het merk en het model van de auto.

Siffrorna i listan överensstämmer med de i instruktionerna. Användningen av dessa delar för installation eller andra anslutningar beror på karossens form.

I numeri nella lista a destra corrispondono a quelli riportati nelle istruzioni. L'uso di questi componenti per l'installazione o altri collegamenti dipende dalla forma della carrozzeria dell'automobile.

Os números dos componentes de montagem na lista correspondem aos números dos mesmos nas instruções. O uso destas peças para a instalação ou outras ligações depende do formato da carroçaria do automóvel.

## Connection Diagram/ Schéma de connexion/ Anschlußdiagramm/ Diagrama de conexión/ Aansluitschema/ Anslutningsschema/ Schema di collegamento/Diagrama de Ligação



### Make Use of the Exclusive Connector ②

### Utilisation du connecteur spécial ②

### Verwenden Sie das Spezialteil ②

### Utilice el conector exclusivo ②

### Gebruik de speciale contrastekker ②

### Använd den speciella anslutningskabeln ②

### Usare il connettore esclusivo ②

### Utilize o conector especial ②

Depending on the shape of the body mount, use ②. See the mounting example for more details.

Selon la forme du châssis, utilisez ②. Voir les exemples de montage pour les détails.

Verwenden Sie je nach der Innenausstattung Teil ②. Einzelheiten entnehmen Sie bitte den Montagebeispielen.

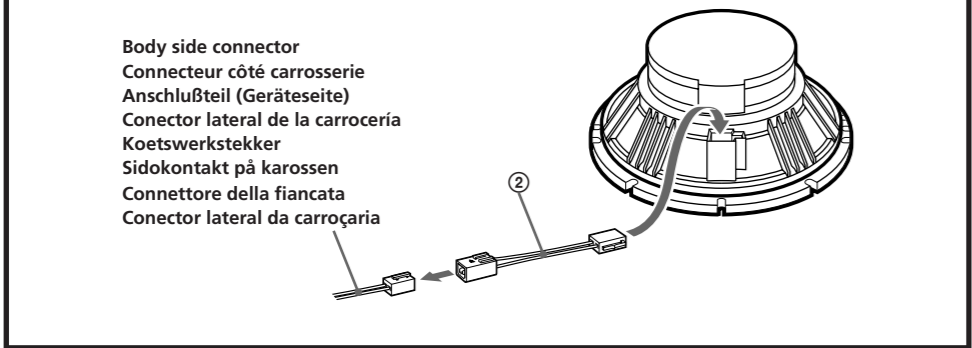
Dependiendo de la forma del conector lateral de la carrocería, utilice ②. Para más detalles, consulte el ejemplo de montaje.

Afhankelijk van de vorm van de stekker van de autobedrading gebruikt u de passende contrastekker, ②. Zie de inbouw-voorbeelden voor nadere informatie.

Beroende på formen på karossmonteringen, använd ②. Se monteringsexempler för mer information.

A seconda della forma dell'attacco sulla carrozzeria, usare il ②. Fare riferimento all'esempio di montaggio per ulteriori dettagli.

Conforme o formato da carroçaria, utilize ②. Veja o exemplo de montagem para obter maiores detalhes.



Specifications	
Speaker	Coaxial 2-way Woofer 16.5 cm MDB coated cone type Tweeter 4.4 cm balanced dome type
Maximum input power	100 watts (IEC 268-5)
Rated input power	30 watts
Impedance	4 ohms
Sensitivity	92 dB/W/m
Frequency response	35 - 25kHz
Mass	Approx. 490 g per speaker

Design and specifications are subject to change without notice.

## Spécifications

Haut-parleur	Coaxial à 2 voies Woofer: 16,5 cm, MDB de type cône revêtu Tweeter: 4,4 cm asynchrone de type dôme
Puissance d'entrée maximale	100watts (IEC 268-5)
Puissance admissible	30 watts
Impédance	4 ohms
Sensibilité	92 dB/W/m
Réponse en fréquence	35 à 25kHz
Poids	Env. 490 g par haut-parleur

La conception et les spécifications sont modifiables sans préavis.

## Technische Daten

Lautsprecher	2 Wege, coaxial Tieftöner: 16,5 cm MDB-beschichtet, Konus Hochtöner: 4,4 cm, symmetrisch, Kalotte
Max. Belastbarkeit	100 W (IEC 268-5)
Nennbelastbarkeit	30 W
Impedanz	4 Ohm
Empfindlichkeit	92 dB/W/m
Frequenzgang	35 - 25kHz
Gewicht	ca. 490 g pro Lautsprecher

Änderungen, die dem technischen Fortschritt dienen, bleiben vorbehalten.

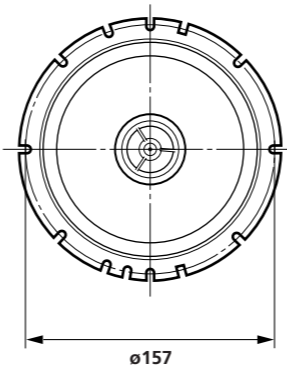
## Especificaciones

Altavoz	Coaxial de 2 vías Altavoz de graves: 16,5 cm Tipo cónico recubrimiento MDB Altavoz de agudos: 4,4 cm, tipo cúpula, equilibrado
Potencia máxima de entrada	100 vatios (IEC 268-5)
Potencia nominal	30 vatios
Impedancia	4 ohmios
Sensibilidad	92 dB/W/m
Respuesta en frecuencia	35 - 25kHz
Peso	Aprox. 490 g por altavoz

Diseño y especificaciones sujetos a cambio sin previo aviso.

**Dimensions**  
**Dimensions**  
**Abmessungen**  
**Dimensiones**  
**Afmetingen**  
**Mått**  
**Dimensioni**  
**Dimensões**

Unit: mm  
Unité: mm  
Einheit: mm  
Unidad: mm  
Eenheid: mm  
Enhet: mm  
Unità: mm  
Unidade: mm



Specificaties	
Luidspreker	Coaxiale tweeweg luidspreker Lagetonenluidspreker (Woofer) 16,5 cm MDB gecoate conus-type Hogetonenluidspreker (Tweeter) 4,4 cm koepel-type
Maximaal ingangsvermogen	100 watt (IEC 268-5)
Nominaal intgangsvermogen	30 watt
Impedantie	4 ohm
Gevoeligheid	92 dB/W/m
Frequentiebereik	35 - 25kHz
Gewicht	ca. 490 g per luidspreker

Ontwerp en specificaties kunnen zonder voorafgaande mededeling gewijzigd worden.

## Teknika data

Högtalare	Koaxial 2-vägs Woofer 16,5 cm, MDB-täckat konisk typ Tweeter 4,4 cm, balanserad kupoltyp 100 watt (IEC 268-5)
Maximal ineffekt	30 watt
Beräknad ineffekt	30 watt
Impedans	4 ohm
Känslighet	92 dB/W/m
Frekvensområde	35 - 25kHz
Vikt	Ca. 490 g per högtalare

Rätt till ändringar förbehålles.

## Caratteristiche tecniche

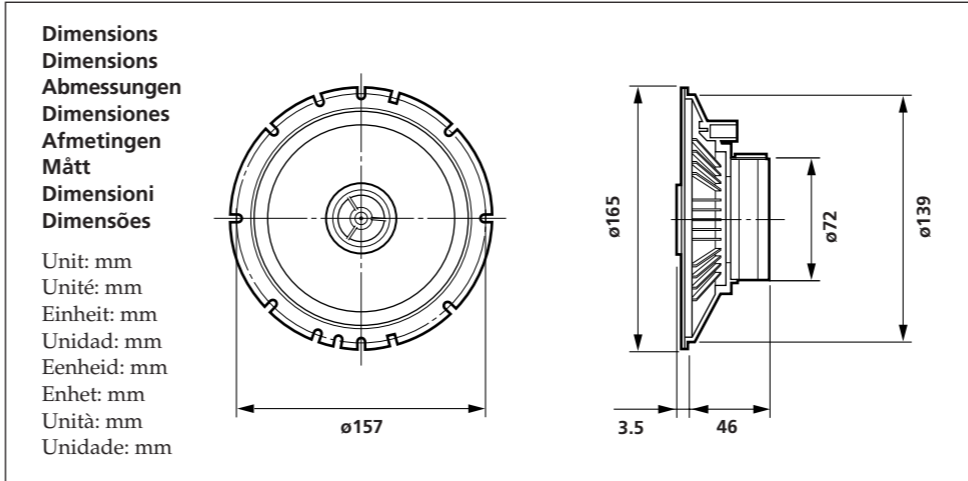
Diffusore	Coassiali a due vie Woofer da 16,5 cm Tipo a cono rivestito con MDB Tweeter da 4,4 cm bilanciato, di tipo a cupola
Potenza in ingresso massima	100 watt (IEC 268-5)
Potenza nominale	30 watt
Impedenza	4 ohm
Sensibilità	92 dB/W/m
Risposta in frequenza	35 - 25kHz
Peso	Circa 490 g per diffusore

Il design e le caratteristiche tecniche sono soggetti a modifiche senza preavviso.

## Especificações

Altifalante	Coaxial de 2 vías Graves: 16,5 cm Tipo cone revestido a MDB Agudos: 4,4 cm do tipo cúpula balanceado
Potência de entrada máxima	100 watts (IEC 268-5)
Potência de entrada nominal	30 watts
Impedância	4 ohms
Sensibilidade	92 dB/W/m
Resposta em frequência	35 - 25kHz
Peso	Aprox. 490 g por altifalante

Design e especificações sujeitos a alterações sem aviso prévio.



**SONY**

# 17 cm Coaxial 2-way Speaker

## Installation/Connections

## Installation/Connexions

## Installation/Anschluß

## Instalación/Conexiones

## Montage/Aansluitingen

## Installation/Anslutningar

## Installazione/Collegamenti

## Instalação/Ligações

## XS-A1723

Sony Corporation © 1998 Printed in Italy

## Precautions

- Do not continuously drive the speaker system over the power handling capacity.
- Keep recorded tapes, watches, and personal credit cards using magnetic coding away from the speaker system to protect them from damage caused by the magnets in the speakers.

## Précautions

- Eviter de soumettre en continu le système de haut-parleurs à une puissance supérieure à la puissance admissible.
- Garder les bandes enregistrées, les montres et les cartes de crédit utilisant un code magnétique à l'écart du système de haut-parleurs pour éviter tout dommage causé par les aimants des haut-parleurs.

## Sicherheitsmaßnahmen

- Steuern Sie die Lautsprecher nicht über längere Zeit mit zu hoher Leistung an.
- Halten Sie bespielte Tonbänder, Uhren und Kreditkarten mit Magnetcodierung von den Lautsprechern fern, um eine Beschädigung durch die Lautsprechermagnete zu vermeiden.

## Precauciones

- Tenga cuidado de no activar el sistema de altavoces de forma continua con una potencia que sobrepase la potencia admisible.
- Mantenga alejados del sistema de altavoces las cintas grabadas, relojes o tarjetas de crédito con código magnético para evitar daños que posiblemente causaría el imán de los altavoces.

## Voorzorgsmaatregelen

- Pas op dat u het luidsprekersysteem niet continu belast met een vermogen dat groter is dan het opgegeven vermogen.
- Houd bespeelde banden, horloges en kaarten met magnetische informatie zoals pincodes op afstand van het luidsprekersysteem om mogelijke beschadiging door de luidsprekermagneten te voorkomen.

## Säkerhetsföreskrifter

- Försök att inte enbart köra högtalarsystemet via strömhanteringen.
- Kom ihåg att inspelade kassetband, klockor och kreditkort med magnetremsa kan skadas av magneterna i högtalarna och du bör därför inte lägga dem i närheten av högtalarna.

## Precauzioni

- Accertarsi di non azionare il sistema diffusori in modo continuato ad una potenza superiore alla capacità nominale.
- I nastri registrati, gli orologi e le carte di credito con codice magnetico devono essere tenuti lontano dal sistema diffusori, per evitare che i magneti dei diffusori possano danneggiarli.

## Precações

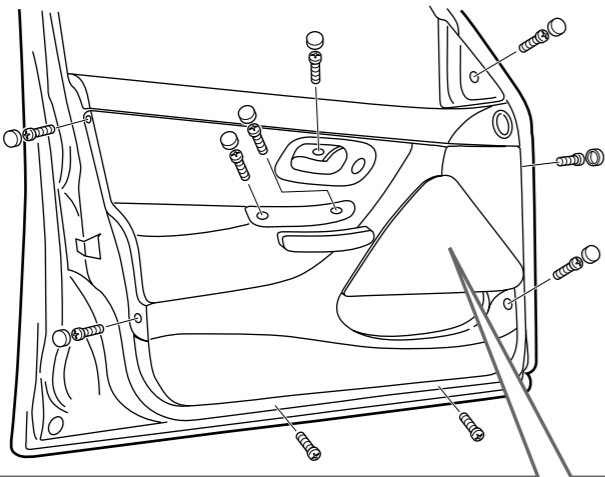
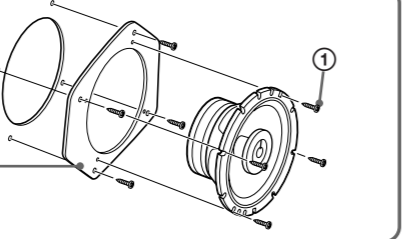
- Não accione continuamente o sistema de altifalantes com uma potência superior à capacidade de admissão do aparelho.
- Mantenha as cassetes gravadas, os relógios e os cartões de crédito pessoais que utilizem codificação magnética fora do alcance do sistema de altifalantes para evitar a os possíveis danos provocados pelos ímans dos altifalantes.

# Mounting/ Montage/ Einbau/ Montaje/ Montage/ Montering/ Montaggio/Montagem

**Mounting Example/ Exemple de montage/ Montagebeispiele/ Ejemplo de montaje/ Inbouw-voorbeelden/ Monteringsexempel/ Esempio di montaggio/ Exemplo de montagem**

**FORD**  
**MONDEO 4/5-door**

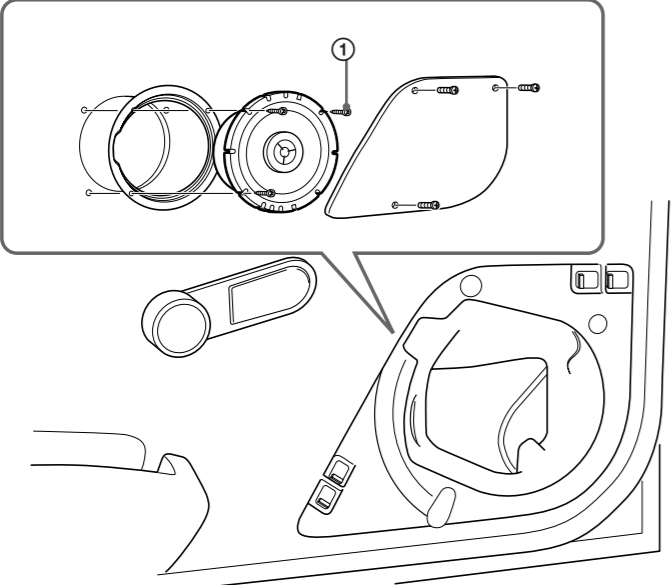
**1**

Adapter XA-SA15 (not supplied)  
Adaptateur XA-SA15 (non fourni)  
Adapter XA-SA15 (nicht mitgeliefert)  
Adaptador XA-SA15 (no suministrado)  
Adapter XA-SA15 (niet meegeleverd)  
Adapter XA-SA15 (medföljer inte)  
Adattatore XA-SA15 (non in dotazione)  
Adaptador XA-SA15 (não fornecido)

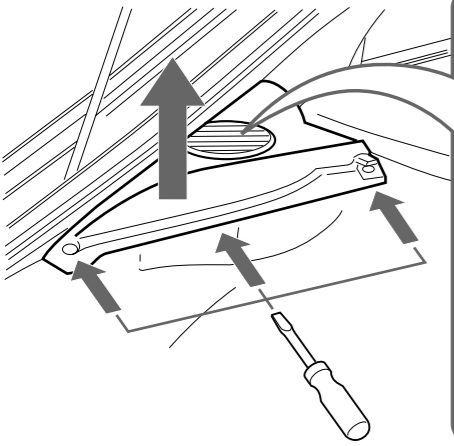
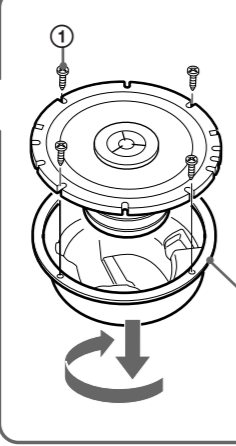
**PEUGEOT**  
**306 3/4/5-door**

**2**



**RENAULT**  
**LAGUNA 5-door rear**

**3**

Adapter XA-SA19 (not supplied)  
Adaptateur XA-SA19 (non fourni)  
Adapter XA-SA19 (nicht mitgeliefert)  
Adaptador XA-SA19 (no suministrado)  
Adapter XA-SA19 (niet meegeleverd)  
Adapter XA-SA19 (medföljer inte)  
Adattatore XA-SA19 (non in dotazione)  
Adaptador XA-SA19 (não fornecido)

**It may be necessary to use the exclusive adapter (not supplied) depending on the type of car.**

**Refer to the following list.**

**Il peut être nécessaire d'utiliser l'adaptateur exclusif (non fourni) suivant le type de la voiture.**

**Consultez la liste suivante.**

**Je nach Fahrzeugmodell ist es unter Umständen erforderlich, einen Spezialadapter (nicht mitgeliefert) zu verwenden.**

**Näheres dazu entnehmen Sie bitte der folgenden Liste.**

**Es posible que sea necesario emplear el adaptador exclusivo (no suministrado) en función del tipo de automóvil.**

**Consulte la siguiente lista.**

**Gebruik eventueel de speciale adapter (niet meegeleverd) afhankelijk van het type wagen.**

**Raadpleeg de onderstaande lijst.**

**Beroende på bilmodell kan det bli nödvändigt att använda adaptern (medföljer inte).**

**Vi hänvisar till följande lista.**

**A seconda del tipo di automobile può essere necessario utilizzare l'adattatore esclusivo (non in dotazione).**

**Fare riferimento alla lista seguente.**

**Pode ser necessário utilizar o adaptador exclusivo (não fornecido) consoante o tipo de automóvel.**

**Consulte a lista apresentada abaixo.**

Car name Marque de la voiture Hersteller Nombre del automóvil Merk auto Bilnamn Marca dell'automobile Marca do automóvel	Car model Modèle de voiture Typ Modelo de automóvil Model Bilmodell Modello dell'automobile Modelo do automóvel	Model year Année de construction Modeljahr Año del modelo Modeljaar Årsmodell Anno del modello Ano do modelo	Location Emplacement Montageort Ubicación Plaats Placering Posizione Local	Adapter Adaptateur Adapter Adaptador Adapter Adapter Adattatore Adaptador
ALFA ROMEO	145 3-door	'94-	Ⓑ	
	146 3-door	'94-	Ⓑ/ⓓ	
	155 4-door	'92-	Ⓒ	
	156	'97-	Ⓑ/ⓓ	
AUDI	A4 4-door	'94-	Ⓕ	XA-SA11
	A8 4-door	'94-	Ⓖ	
CHRYSLER	NEON 4-door	'94-	Ⓑ	
CITROEN	XANTIA 5-door	'93-	Ⓑ	
	XANTIA BREAK	'93-	Ⓑ	
	XSARA	'97-	Ⓑ	
FIAT	EVASION 5-door	'94-	Ⓑ/ⓓ	
	COUPE 2-door	'95-	Ⓑ/ⓓ	
	PALIO WEEKEND	'97-	Ⓑ	
FORD	ULYSSE 5-door	'94-	Ⓑ/ⓓ	
	ESCORT 3/5-door	'95-	Ⓕ	XA-SA18
	MONDEO 4/5-door	'93-'96	Ⓑ/ⓓ	
LANCIA	MONDEO 4/5-door	'96-	Ⓑ/ⓓ	XA-SA15
	GALAXY 5-door	'95-	Ⓑ/ⓓ	
	Y 3-door	'94-	Ⓑ	
NISSAN	DELTA 3-door	'94-	Ⓒ	
	DEDRA 5-door	'94-	ⓓ	
	KAPPA 4-door	'95-	Ⓒ	
	ALMERA 4-door	'95-	Ⓑ/ⓓ	
PEUGEOT	PRIMERA 5-door	'96-	Ⓒ	
	ASTRA 4-door	'91-	Ⓑ	
	306 3/4/5-door	'93-	Ⓑ	2
RENAULT	406 4-door	'96-	Ⓑ/ⓓ	
	406 BREAK	'96-	Ⓑ	
	806 5-door	'94-	Ⓑ/Ⓕ	
	MEGANE COACH	'95-	Ⓑ	XA-SA19
LAGUNA 5-door	'93-	Ⓕ	3	
LAGUNA BREAK	'95-	Ⓐ/ⓓ		
SAFRANE 5-door	'92-'95	ⓓ		
ROVER	ESPACE 5-door	'91-	Ⓑ	
	ESPACE 5-door	'97-	Ⓑ	
	200 3/5-door	'89-'95	Ⓑ	
	200 2-door COUPE	'92-	Ⓑ	
SEAT	200 2-door CABRIO	'92-	Ⓑ	
	400 5-door	'95-	Ⓑ	
	CORDOBA	'93-	Ⓑ	
VOLKS WAGEN	CORDOBA SX	'96-	Ⓑ	
	IBIZA 3/5-door	'93-	Ⓑ	
	ALHAMBRA 5-door	'95-	Ⓑ/ⓓ	
VOLKS WAGEN	POLO 3/5-door	'94-	Ⓑ	
	GOLF-3 2/3/5-door	'91-'97	Ⓑ	
	PASSAT 4-door	'96-	Ⓑ/ⓓ	
VOLKS WAGEN	SHARAN 5-door	'95-	Ⓑ/ⓓ	

## Note

The number of the screws may vary depending on the type of car.

## Remarque

Le nombre de vis peut varier suivant le type de la voiture.

## Hinweis

Die Anzahl der Schrauben kann je nach Fahrzeugtyp variieren.

## Nota

El número de los tornillos puede variar en función del tipo de automóvil.

## Opmerking

Het aantal schroeven hangt af van het type wagen.

## Observera

Antalet skruvar kan variera beroende på bilmodell.

## Nota

Il numero delle viti può variare a seconda del tipo di automobile.

## Nota

O número de parafusos pode variar consoante o tipo de automóvel.

These are some mounting examples for the car types shown in the table. Install the unit in the manner suited to your car. However, the interior paneling of the listed cars may be different from that of the illustrated mounting examples. This is due to changes or modifications in the car model. In such a case, consult your car dealer or your nearest Sony dealer before installation.

Des exemples de montage du système en fonction du type de voiture sont illustrés dans le tableau. Installer le système selon le modèle de voiture. Cependant, la garniture intérieure des voitures listées peut différer de celle illustrée dans les exemples de montage. Cette différence est due au choix du fabricant de voiture de changer le modèle. Dans ce cas, avant de procéder au montage, consultez le concessionnaire automobile ou le concessionnaire Sony le plus proche.

Für die in der Tabelle aufgelisteten Modelle finden Sie im folgenden einige Montagebeispiele. Montieren Sie das Gerät so, wie es dem Modell Ihres Autos am ehesten entspricht. Die aufgelisteten Autos können jedoch hinsichtlich ihrer Innenausstattung von den abgebildeten Montagebeispielen abweichen, da die Hersteller ihre Modelle gelegentlich leicht modifizieren. Wenden Sie sich in diesem Falle bitte an Ihren Autohändler oder an Ihren Sony-Händler.

Existen algunos ejemplos de montaje de la unidad en los modelos de automóvil que se muestran en la tabla. Instale la unidad según el procedimiento adecuado para su automóvil. No obstante, el panelado interior de los automóviles enumerados puede ser distinto del de los ejemplos de montaje ilustrados, ya que los fabricantes del automóvil pueden cambiar o modificar el modelo. En este caso, consulte a su proveedor de automóviles o al proveedor Sony local antes de realizar la instalación.

De bovenstaande tabel geeft een overzicht van enkele modellen waarin de luidspreker kan worden geïnstalleerd. Installeer de luidspreker op de voor uw auto geschikte manier. De binnenbekleding van de bovengenoemde wagens kan verschillen van die in de geïllustreerde montagevoorbeelden. Dit is te wijten aan modelwijzigingen. Raadpleeg in dit geval uw autodealer of Sony handelaar alvorens met de installatie te beginnen.

Några monterings exempel för biltyperna visas i tabellen. Installera enheten på det vis som passar din bil. Det kan dock hända att inredningen i de listade bilarna skiljer sig från den i monterings exemplen. Detta beror på ändringar eller modifieringar i bilmodellerna. Om så är fallet, kontakta en bilaterförsäljare eller närmaste Sony-återförsäljare innan du monterar enheten.

Alcuni esempi di montaggio dell'apparecchio, specifici per alcuni modelli di automobili, sono elencati nella tabella. Installare l'apparecchio nella maniera più adatta alla propria auto. La pannellatura interna delle automobili elencate può tuttavia differire dagli esempi di montaggio illustrati. Ciò dipende dalla decisione dei produttori di cambiare o modificare il modello. In tal caso, consultare il proprio concessionario o il più vicino rivenditore autorizzato Sony prima dell'installazione.

Estes são alguns exemplos de montagem do aparelho para os modelos de carros apresentados no quadro. Instale o aparelho da forma mais adequada para o seu automóvel. No entanto, o tablier dos carros apresentados na lista pode ser diferente do tablier apresentado nos exemplos de montagem. Isto deve-se a substituições ou modificações no modelo do automóvel. Neste caso antes da instalação, consulte o concessionário do automóvel ou o agente da Sony mais próximo.

