

Specifications

Speaker	Coaxial 3-way: <p>Woofer 16 cm (6 1/2 in.) cone type Midrange 5.2 cm (2 1/8 in.) cone type Tweeter 1.3 cm (1/8 in.) dome type</p>
Maximum input power	190 watts
Rated input power	50 watts
Impedance	4 ohms
Sensitivity	90 dB/W/m
Frequency response	30 – 24.000 Hz
Mass	Approx. 1.15 kg (2 lb. 9 oz.) per speaker

Design and specifications are subject to change without notice.

--	--

Specificaties

Luidspreker:	Koaxiaal, 3-weg: <p>Lage tonen: 16 cm , konus-type Middentonen: 5,2 cm, konus-type Hoge tonen: 1,3 cm, koepel-type</p>
Maximaal ingangsvermogen	190 watt
Nominaal uitgangsvermogen	50 watt
Impedantie	4 ohm
Gevoeligheid	90 dB/W/m
Frekwentiebereik	30 – 24.000 Hz
Gewicht	ca. 1,15 kg per luidspreker

Ontwerp en specificaties kunnen zonder voorafgaande mededeling gewijzigd worden.

--	--

仕様

スピーカー	3P加振,A3折角D <p>7C1Eスピーカー16φ@振 、、3Eスピーカー5.2cmφ@振 →1Eスピーカー1.3cmカ　サ振</p>
ウツ、jノ類J・ヰiv	190W
7Eカwノ類J・ヰiv、@	50W
1Eカ	4、[
ニFモ振	90dB/W/m
カwivvφTカ	30-24,000Hz
1カ加	、jヰ　.15kg、C1Eスピーカー

ソニーのX-8603　謎のマスク　ノ.A3、、ノ・t 発振ケ。C

Precautions

- Do not continuously use the speaker system beyond the maximum power handling capacity.
- Keep recorded tapes, watches, and personal credit cards using magnetic coding away from the speaker system to protect them from damage caused by the magnets in the speakers.

<p>If you cannot find an appropriate mounting location, consult your car dealer or your nearest Sony dealer before mounting.</p>
--

--	--

Voorzorgsmaatregelen

- Pas op dat u het luidsprekersysteem niet continu belast met een vermogen dat groter is dan het opgegeven vermogen.
- Houd bespeelde banden, horloges en persoonlijke credit cards met magneetcodes op afstand van het luidsprekersysteem om mogelijke beschadiging door de luidsprekermagneten te voorkomen.

<p>Als u geen geschikte inbouwplaats vindt, raadpleeg dan uw autodealer of de dichtstbijzijnde Sony dealer voordat u de luidsprekers gaat installeren.</p>
--

--	--

--	--

イマホカキEキN

- スミ、ナカスト　X-1EスピーカーイヤホンイカwカL・ヰiv、iノホ3e加。C
- ヨ◎ソv /ソvEPA、A、篩　AウMカQ・ホR及E1E1E、Hカトホ・d、Aウ、ノ振ササ　スピーカーイヤホン　m・HカK-OY◎、ヨ3eウQスピーカー、E1E2サKウサキE。C

<p>7E1G7Zヰ荷、イヤEキ　ソワカ7ヰm、AヰYスヰヰ'カ'アZ ホ、J、Eス　コEカウホ™E　ソSonyセP-ヰヰE、A、Mカ見、加 発振wカ。C</p>

Spécifications

Haut-parleur	Coaxial à 3 voies: <p>Woofer de 16 cm (6 1/2 po.) type conique Médium 5,2 cm (2 1/8 po.) type conique Tweeter de 1,3 cm (1/8 po.) type en dôme</p>
Puissance d’entrée maximale	190 watts
Puissance admissible	50 watts
Impédance	4 ohms
Sensibilité	90 dB/W/m
Réponse en fréquence	30 à 24.000 Hz
Poids	Env. 1,15 kg (2 liv. 9 on.) par haut-parleur

La conception et les spécifications sont modifiables sans préavis.

Tekniska data

Högtalare	Koaxial 3-vägs <p>Woofer 16 cm, konisk typ Mellanområde 5,2 cm, konisk typ Tweeter 1,3 cm, domformat typ</p>
Maximal ineffekt	190 watt
Beräknad ineffekt	50 watt
Impedans	4 ohm
Känslighet	90 dB/W/m
Frekvensområde	30 – 24.000 Hz
Vikt	Ca 1,15 kg per högtalare

Rätt till ändringar förbehålles.

Technische Daten

Lautsprecher	3 Wege, koaxial <p>Tieftöner: 16 cm, Konus-Typ Mitteltöner: 5,2 cm, Konus-Typ Hochtöner: 1,3 cm, Kalotten-Typ</p>
Max. Belastbarkeit	190 W
Nennbelastbarkeit	50 W
Impedanz	4 Ohm
Kennschalldruckpegel	90 dB/W/m
Frequenzgang	30 – 24.000 Hz
Gewicht	ca. 1,15 kg pro Lautsprecher

Änderungen, die dem technischen Fortschritt dienen, bleiben vorbehalten.

--	--

Caratteristiche tecniche

Diffusore	Coassiale a 3 vie <p>Woofer da 16 cm, tipo a cono Gamma media da 5,2 cm, tipo a cono Tweeter da 1,3 cm, tipo a cupola</p>
Potenza in ingresso massima	190 watt
Potenza nominale	50 watt
Impedenza	4 ohm
Sensibilità	90 dB/W/m
Risposta in frequenza	30 – 24.000 Hz
Peso	Circa 1,15 kg per diffusore

Il design e le caratteristiche tecniche sono soggetti a modifiche senza preavviso.

Especificaciones

Altavoz	Coaxial de 3 vías <p>Graves: 16 cm, tipo cónico Gama media: 5,2 cm, tipo cónico Agudos: 1,3 cm, tipo cúpula</p>
Potencia máxima de entrada	190 vatios
Potencia nominal	50 vatios
Impedancia	4 ohmios
Sensibilidad	90 dB/W/m
Respuesta en frecuencia	30 – 24.000 Hz
Peso	Aprox. 1,15 kg por altavoz

Diseño y especificaciones sujetos a cambio sin previo aviso.

--	--

Especificações

Altifalante	Coaxial de 3 vias <p>Woofer: 16 cm, cónico Midrange: 5,2 cm, cónico Tweeter: 1,3 cm, em cúpula</p>
Potência máxima de entrada	190 watts
Potência nominal	50 watts
Impedância	4 ohms
Sensibilidade	90 dB/W/m
Resposta em frequência	30 – 24.000 Hz
Peso	Aprox. 1,15 kg por altifalante

Design e especificações sujeitos a alterações sem aviso prévio.

SONY

3-861-779-11 (1)
87-000-605-01

3-way Speaker

--	--

Instructions

Mode d’emploi

Bedienungsanleitung

Instrucciones

Gebruiksaanwijzing

Instruktioner

Istruzioni per l’uso

Instruções

イマホカ。カ　ム

--	--

--	--

--	--

--	--

--	--

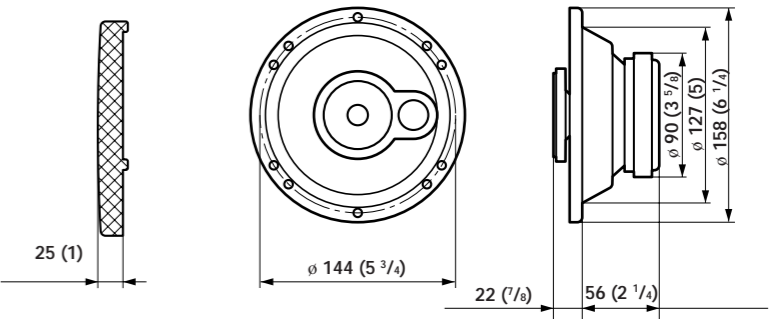
--	--

--	--

--	--

--	--

--	--

<p>Dimensions Dimensions Abmessungen Dimensiones Afmetingen</p>	<p>Mått Dimensioni Dimensões 、ノ、o</p>
	<p>Unit: mm (in.) Unité: mm (po.) Einheit: mm Unidad: mm Eenheid: mm</p> <p>Enhet: mm Unità: mm Unidade: mm 維ミ ヲGmm</p>

<p>Se não conseguir encontrar um local de instalação apropriado, consulte o concessionário da marca do seu automóvel ou o agente Sony mais próximo.</p>

Mounting

Montage

Montage

Montaje

Inbouw

Before mounting

- A depth of at least 56 mm (2¼ in.) is required for flush mounting. Keep the following in mind when choosing a mounting location.
- A hole may already be cut out of the metal frame of the front door.
- Nothing should interfere with the speaker inside the door.
- The speaker inside the door must not come into contact with the window when it is open.
- Be careful that the speakers are out of the way of the window cranks, door handles and arm rests.
- Make sure that the speaker does not hinder the movement of torsion bar springs etc. of the trunk lid.

If you cannot find an appropriate mounting location, check with your car dealer or consult the nearest Sony dealer.

Avant le montage

- Une profondeur d’au moins 56 mm (2¼ po.) est nécessaire pour effectuer le montage affleurant. Prendre en considération les points suivants lors du choix de l’emplacement de montage.
- Il est possible qu’un trou ait été pratiqué dans le cadre métallique de la portière avant.
- Aucun obstacle ne peut être en contact avec le haut-parleur à l’intérieur de la porte.
- Le haut-parleur à l’intérieur de la porte ne peut pas toucher la fenêtre lorsqu’elle est ouverte.
- S’assurer que les haut-parleurs ne soient pas en contact avec les poignées des vitres et des portières ainsi que des repose-bras.
- Veiller à ce que le haut-parleur n’entrave pas le mouvement du ressort à barre de torsion, etc. du couvercle du coffre.

Si l’on ne peut trouver un emplacement adéquat pour l’installation, prière de consulter le concessionnaire Sony le plus proche.

Einbauhinweise

- Für einen versenkten Einbau ist eine Einbautiefe von mindestens 56 mm erforderlich. Wählen Sie die Einbaustelle nach den folgenden Gesichtspunkten aus.
- Möglicherweise ist im Metallrahmen der Vordertür bereits eine Öffnung vorgesehen.
- Im Inneren der Tür darf nichts an den Lautsprecher anstoßen.
- Das Fenster darf auch im geöffneten Zustand nicht gegen die Lautsprecher stoßen.
- Die Lautsprecher sollten von den Fensterkurbeln, Türgriffen und Armlehnen weit genug entfernt sein.
- Achten Sie darauf, daß das Gerät die Federn, den Arm usw. des Kofferraumdeckels nicht behindert.

Wenn kein geeigneter Einbautort gefunden werden kann, wenden Sie sich an Ihren Kfz-Händler oder an den nächsten Sony-Händler.

Antes del montaje

- Para el montaje alineado, es necesaria una profundidad mínima de 56 mm. Antes de elegir el lugar de montaje, se debe tener en cuenta lo siguiente.
- Es posible que ya exista un orificio en el marco metálico de la tapa frontal.
- Compruebe que no interfierre nada con el altavoz dentro de la puerta.
- Es preciso colocar la tapa del altavoz para que éste no entre en contacto con una ventana abierta.
- Procure que los altavoces se encuentren alejados de los picaportes de las ventanas y puertas, y de los reposabrazos de sillones.
- Cerciórese de que el altavoz no impida el movimiento del resorte de la barra de torsión, etc., de la tapa del portaequipajes.

Si no encuentra un lugar de montaje apropiado, consulte a su concesionario automovilístico o al proveedor Sony más próximo.

Voor het monteren

- Een inbouwdiepte van minstens 56 mm is nodig voor montage in één vlak. Denk aan de volgende punten bij het uitkiezen van een montageplaats.
- Het is mogelijk dat er al een gat in het metalen frame van de voordeur gezaagd is.
- Niets mag met de luidspreker in de deur in contact komen.
- De luidspreker in de deur mag niet in contact komen met een opengedraaid raam.
- Let er op dat de luidspreker niet in de weg zit van raamdraaihendels, handvatten van deuren en armleuningen.
- Zorg ervoor dat de luidspreker de torsieveer, enz. van de kofferklep niet hindert.

Als u geen geschikte plaats voor het inbouwen vindt, raadpleeg dan de dichtstbijzijnde Sony dealer of uw autodealer.

Montering

Montaggio

Montagem

ヲw先

Förberedelser

- Ett djup på minst 56 mm krävs för infälld montering. Tank på följande när du väljer plats för monteringen.
- Det kan redan finnas ett hål i framdörrens metallram.
- Ingenting får ligga i vägen för dörrhögtalaren.
- Dörrhögtalaren får inte komma i kontakt med fönstret när det är öppet.
- Se till att högtalaren inte är i vägen för fönsterrev, dörrhandtag eller armstöd.
- Se till att högtalaren inte är i vägen för bagageluckans torsionsfjädrar och andra delar.

Om du inte kan hitta någon lämplig placering för högtalaren bör du kontakta din bilhandlare eller närmaste Sony-återförsäljare.

Prima del montaggio

- È necessaria una profondità di almeno 56 mm per il montaggio allineato. Ricordare quanto segue quando si sceglie la posizione di montaggio.
- Utilizzare il foro eventualmente già predisposto nel pannello di metallo della portiera anteriore.
- Accertarsi dell’assenza di ostacoli tra l’altoparlante e l’interno della portiera.
- L’altoparlante all’interno della portiera non deve venire a contatto con il finestrino quando questo viene aperto.
- Fare attenzione a montare gli altoparlanti opportunamente distanziati dalle manovelle alzacristallo, dalle maniglie della portiera e dai poggiabracci.
- Assicurarsi che l’altoparlante non ostacoli il movimento degli ammortizzatori dello sportello del bagagliaio.

Se non si riesce ad individuare una posizione adatta per il montaggio, consultare il concessionario auto o il proprio rivenditore Sony.

Antes de montar

- É necessária uma profundidade de pelo menos 56 mm para a montagem do suporte. Tenha atenção ao seguinte quando escolher uma localização de montagem.
- Por vezes, os automóveis vêm já equipados com um orifício na armação metálica da porta dianteira.
- Evite o contacto de todo o qualquer objecto com o altifalante que se encontra dentro da porta.
- O altifalante que se encontra dentro da porta não deve interferir com a janela aberta, em nenhuma circunstância.
- Coloque os altifalantes fora do alcance das manivelas das janelas, manipulos das portas e dos apoios dos braços.
- Certifique-se de que o altifalante não impede a movimentação da mola da barra de torzsão da tampa da mala.

Caso não consiga encontrar nenhum local adequado para a instalação, consulte o seu concessionário de automóveis ou o seu revendedor Sony mais próximo.

ヲw先・H先

- ゴロノイロニツナナクMヲw先ヲP-イナヒコケル。Aヲ、ヨナクOヨd56 mmニツケル。Cノ　ヲw先ヲマシ、Aニツキ、UヲC-ニツケル。C
- イナツキニ　ケル。w-ニ　◎カケル。f。A、fヲw先ニツナナク、P-ニ、C
- イナ　ツケ、J-イナニ◎ツナニツナユフヲC
- イナ　ヲツキ、Iカケル。A、J-イ・O、fニイニツナナク。C
- J-イニツナナクニ◎ツケル。、智コケル。B、イニ　宛宛ツケル。A・H、カケルヨリ、箱C
- J-イ・f◎ニツナナクイナニヲニ　ヲツケル孟モウヲ、P-ルケル。C

ヲP、Gヲツケ、ヨリイナニ　ツケルヲマシ、A、fニツケルツナニイナツケルツケルカケル　Qヲケル。　ゴSonyケゲルケル-ケケル。C

Parts list

Liste des pièces

Teilleliste

Lista de las piezas

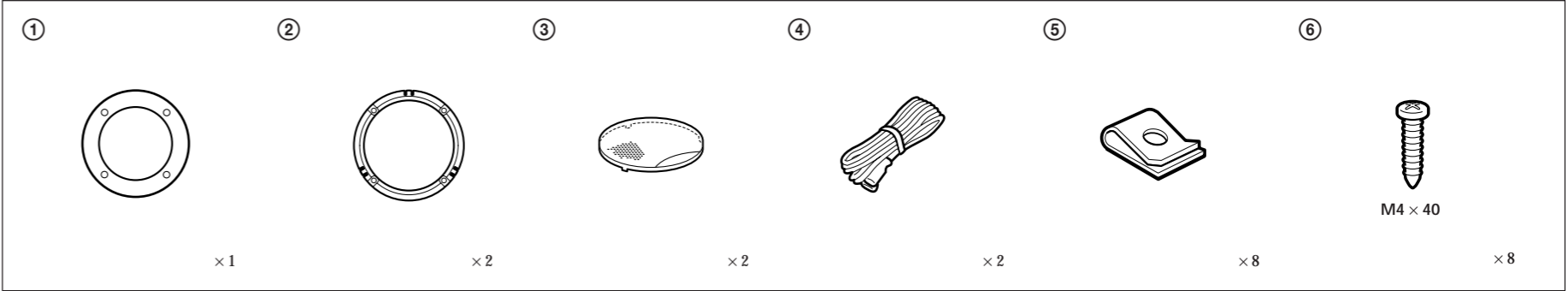
Onderdelenlijst

Lista över delar

Lista delle parti

Lista das peças

ケル　◎ト◎I



1

Mark the four bolt holes and make them 5 mm (⅞ in.) in diameter.

Marquer les quatre orifices des boulons et percer des trous de 5 mm (⅞ po.) de diamètre.

Markieren Sie die vier Schraubenlöcher, und bohren Sie Löcher mit 5 mm Durchmesser.

Marque los orificios de los cuatro pernos y hágalos de 5 mm de diámetro.

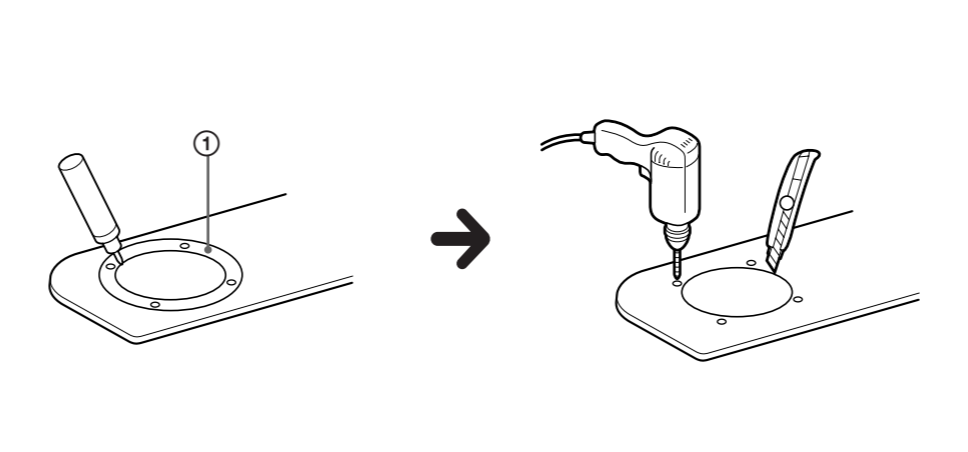
Markeer de vier schroefgaten en boor gaten van 5 mm diameter.

Markera de fyra skruvhålen och gör dem 5 mm i diameter.

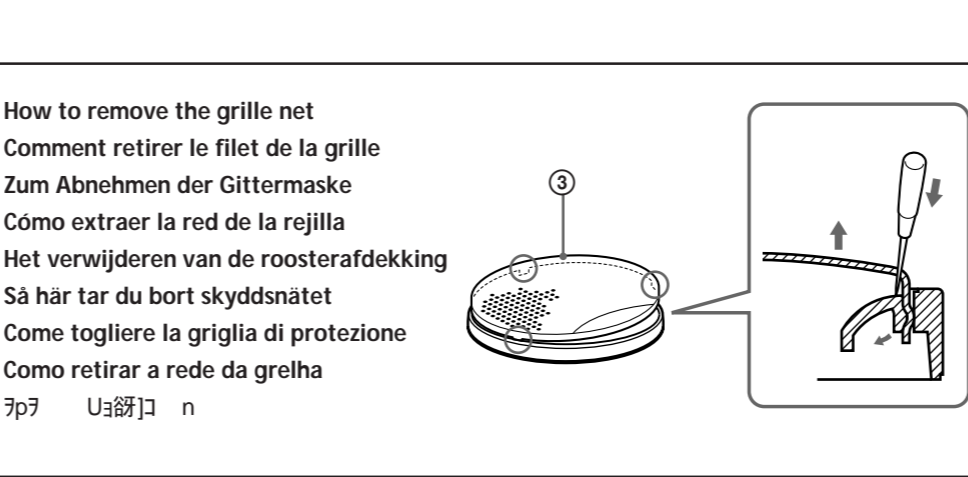
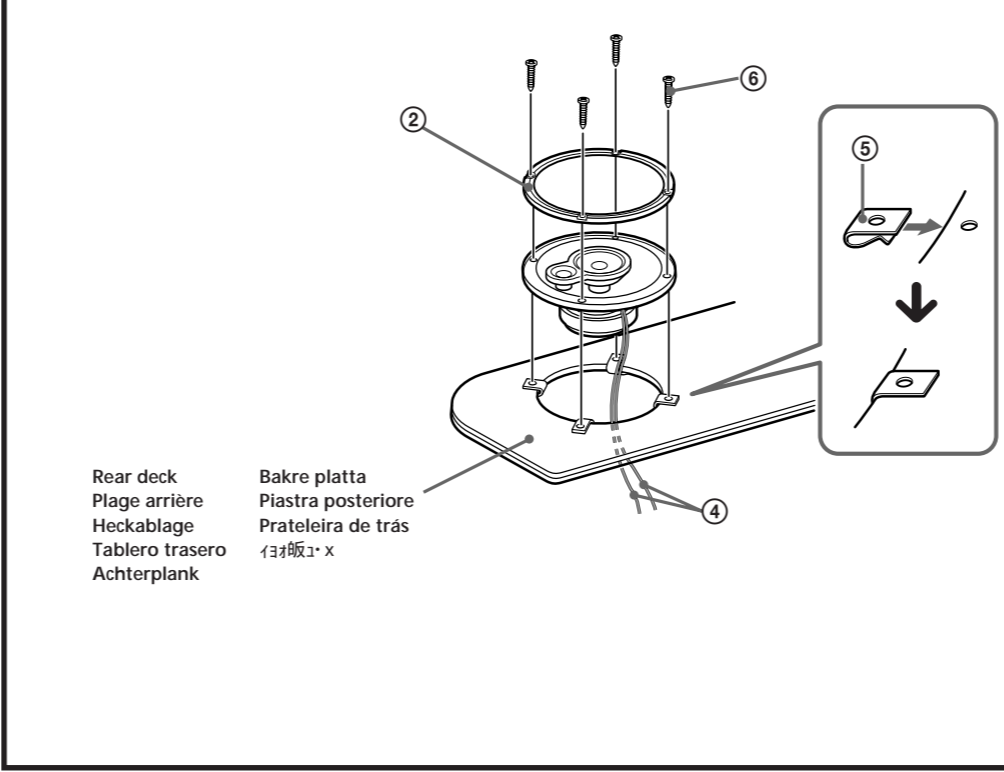
Contrassegnare i quattro fori dei bulloni e trapanare fori di 5 mm di diametro.

Marque o sitio dos furos para os quatro parafusos. Faça os furos com 5 mm de diâmetro.

ケル　ニツケル材、ユヲマシ-ケル-O。A、f- 15mmニツケル、J、C



3



2

