

# Installation

# Instalacja

# Instalace

# Εγκατάσταση Kurma

## Precautions

- Do not tamper with the four holes on the upper surface of the unit. They are used for tuner adjustments to be made only by service technicians.
- Choose the installation location carefully so that the unit will not interfere with driving.
- Avoid installing the unit where it would be subject to high temperatures, such as from direct sunlight or hot air from the heater, or where it would be subject to dust, dirt, or excessive vibration.
- Use only the supplied mounting hardware for safe and secure installation.

## Mounting angle adjustment

Adjust the mounting angle to less than 20°.

## Środki ostrożności

- Proszę nie manipulować w czterech otworach nastawczych na górnej powierzchni sprzętu. Służą one regulacji tunera, przeprowadzanej wyłącznie przez techniczny personel punktów serwisowych.
- Miejsce na montaż sprzętu należy wybrać z rozmysłem i umieścić tak, aby nie przeszkadzał kierowcy przy prowadzeniu pojazdu.
- Nie montować sprzętu w miejscach gdzie byłby narażony na działanie wysokich temperatur w wyniku silnego nasłonecznienia lub wydmuchu gorącego powietrza z otworów ogrzewczych, lub w miejscach narażonych na kurz, brud lub nadmierne wstrząsy.
- Korzystanie wyłącznie z dostarczonych przyrządów montażowych zapewni bezpieczny i stabilny montaż.

## Regulacja kąta zamocowania sprzętu

Kąt nachylenia powinien wynosić poniżej 20°.

## Bezpečnostní upozornění

- Nedotýkejte se čtyř otvorů na horní straně přístroje. Jsou určeny pro nastavení přijímače, prováděné výhradně v servisních střediskách.
- Místo pro instalaci přístroje zvolte tak, aby řidič nebyl při řízení auta rušen.
- Neinstalujte přístroj na místa, kde by byl vystaven vysokým teplotám, jako například přímému slunečnímu záření nebo teplému vzduchu z topení, nebo kde by byl vystaven nadměrné prašnosti, vlhkosti nebo přílišným vibracím.
- Pro bezpečnou a jistou instalaci použijte výhradně nářadí, které je součástí příslušenství.

## Úhel montáže

Úhel montáže by neměl přesahovat 20°.

## Προφυλάξεις

- Μην πειράζετε τις τέσσερις τρύπες στην επάνω επιφάνεια της συσκευής. Χρησιμοποιούνται για ρυθμίσεις του δέκτη, οι οποίες πρέπει να γίνονται μόνο από εξειδικευμένους τεχνικούς.
- Επιλέξτε με προσοχή τη θέση εγκατάστασης ώστε η συσκευή να μην εμποδίζει τον οδηγό κατά την οδήγηση.
- Αποφύγετε την εγκατάσταση της συσκευής σε σημεία υποκειμένα σε υψηλές θερμοκρασίες, όπως στον ήλιο ή σε ζεστό αέρα από το καλοριφέρ, ή σε σημεία υποκειμένα σε σκόνη, βρωμιά ή υπερβολικές δονήσεις.
- Για ασφαλή και σίγουρη εγκατάσταση χρησιμοποιείτε μόνο τα παρεχόμενα υλικά τοποθέτησης.

## Ρύθμιση γωνίας τοποθέτησης

Ρυθμίστε τη γωνία τοποθέτησης σε λιγότερο από 20°.

## Tedbirler

- Ünitenin üst yüzündeki 4 deliğe dokunmayınız. Bunlar, radyo ayarında kullanılır ve yalnızca teknisyenler tarafından ayarlanabilir.
- Sürücüyü sürüş esnasında engel olmamak için kurma mekanını dikkatle seçiniz.
- Üniteyi doğrudan güneş ışığı veya ısıtıcıdan çıkan sıcak hava gibi yüksek ısıya veya toz, kir ve aşırı vibrasyona maruz kalacak yerlerde monte etmeyiniz.
- Kurma işleminin emniyetli ve güvenli olabilmesi için yalnızca ünite beraberindeki montaj aletini kullanınız.

## Montaj açısı ayarı

Montaj açısını 20°'nin altına ayarlayınız.

## How to Detach and Attach the Front Panel

Before installing the unit, detach the front panel.

### To detach

Press **(RELEASE)** to detach the front panel then gently pull it out.

### To attach

Align parts **(A)** and **(B)**, and push the front panel in until it clicks.

## Zdejmowanie i zakładanie przedniego panelu

Przed zamocowaniem sprzętu usunąć przedni panel.

### Zdejmowanie panelu

Proszę nacisnąć przycisk **(RELEASE)** i zdjąć przedni panel przez lekkie pociągnięcie.

### Zakładanie przedniego panelu

Części **(A)** i **(B)** ustawić na linii i wcisnąć panel do zaskoczenia.

## Snímání a nasazování předního panelu

Než začnete s montáží přístroje, sejměte přední kryt.

### Sejmutí

Stiskněte tlačítko **(RELEASE)**, abyste uvolnili přední panel a sejměte ho lehkým tahem směrem k sobě.

### Nasazení

Nasad'te části **(A)** a **(B)** a zatlačte na přední panel, dokud nezaklapne.

## Πώς να Αφαιρέσετε και να Τοποθετήσετε την Πρόσοψη

Πριν την εγκατάσταση της συσκευής, αφαιρέστε την πρόσοψη.

### Αφαίρεση της πρόσοψης

Πιέστε το πλήκτρο **(RELEASE)** για να απελευθερώσετε την πρόσοψη, και βγάλτε την τραβώντας την προς τα έξω.

### Τοποθέτηση της πρόσοψης

Ευθυγραμμίστε τα σημεία **(A)** και **(B)** και πιέστε την πρόσοψη μέχρι να κουμπώσει.

## Ön panel nasıl takılır, nasıl sökülür?

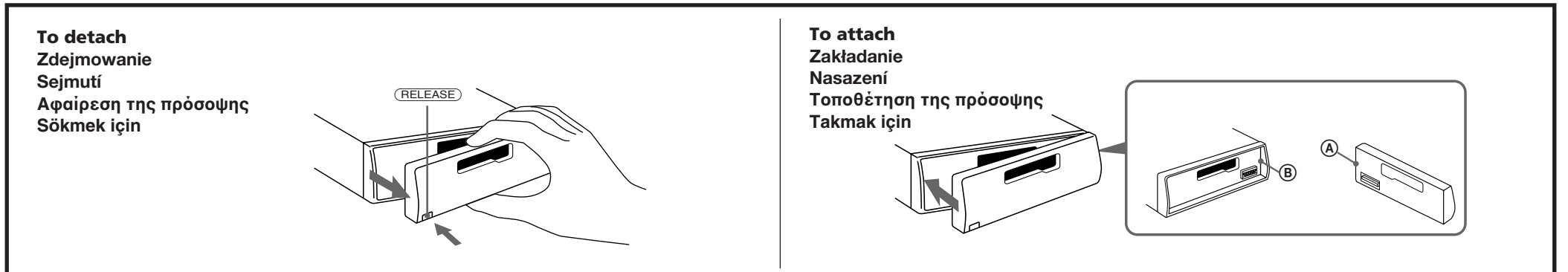
Üniteyi kurmadan önce ön paneli sökünüz.

### Sökmek için

Ön paneli sökmek için **(RELEASE)** tuşuna basınız ve hafifçe çekerek çıkarınız.

### Takmak için

**(A)** ve **(B)** parçalarını bir hizaya getiriniz ve ön paneli klik sesi gelene kadar içeriye doğru itiniz.



## Mounting Example

Installation in the dashboard

## Przykład zamocowania

Instalacja na desce rozdzielczej

## Příklad montáže

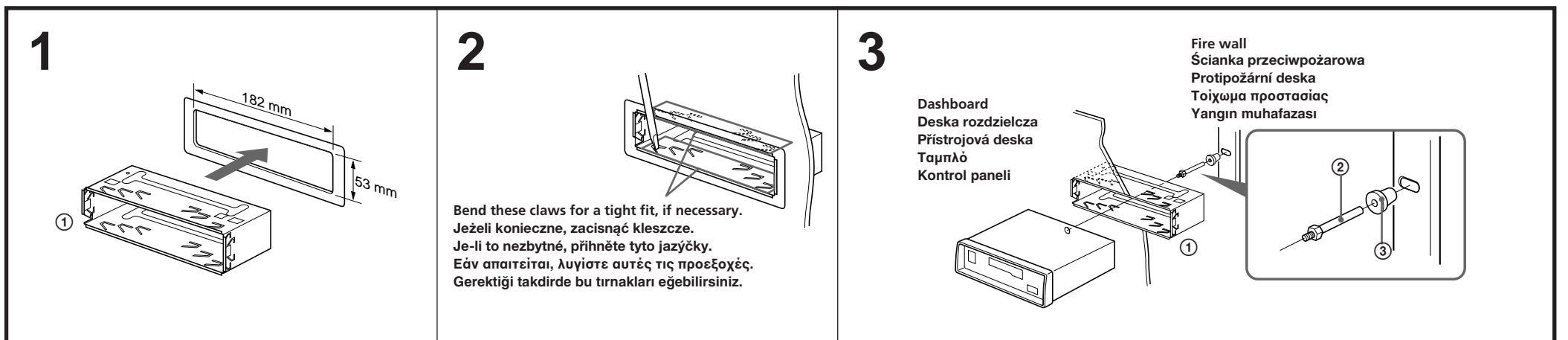
Instalace do přístrojové desky

## Παράδειγμα Τοποθέτησης

Εγκατάσταση στο ταμπλό

## Montaj örneği

Kontrol panelini kurma



## Note for Connecting

If there is alternator noise (a whining sound when raising engine speed), ground the master unit by connecting it to a metal point of the car with the supplied chassis ground cord **(5)**. Connect the ground cord to the master unit with part **(2)** as shown in the illustration.

## Uwaga dotycząca podłączenia

Ewentualne zakłócenia, spowodowane pracą alternatora (świszczący dźwięk przy przyspieszaniu), można zlikwidować przez uziemienie głównego korpusu sprzętu dostarczonym przewodem **(5)** uziemiającym podwozie. Proszę podłączyć przewód uziemiający do głównego korpusu sprzętu elementem **(2)** pokazanym na ilustracji.

## Poznámka k zapojení

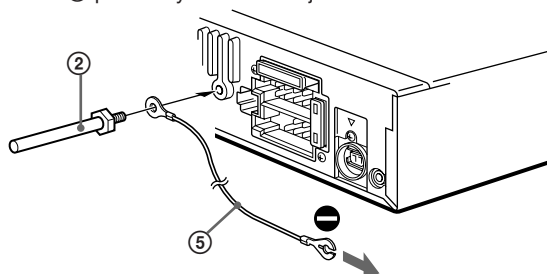
Jestliže jsou slyšet šумы z alternátoru (šumění při zvyšování rychlosti auta), uzeměte přístroj napojením na kovovou část na autě kabelem na uzemění **(5)** z příslušenství. Kabel zapojte na přístroj za pomoci dílce **(2)** podle ilustrace níže.

## Σημείωση για τη Σύνδεση

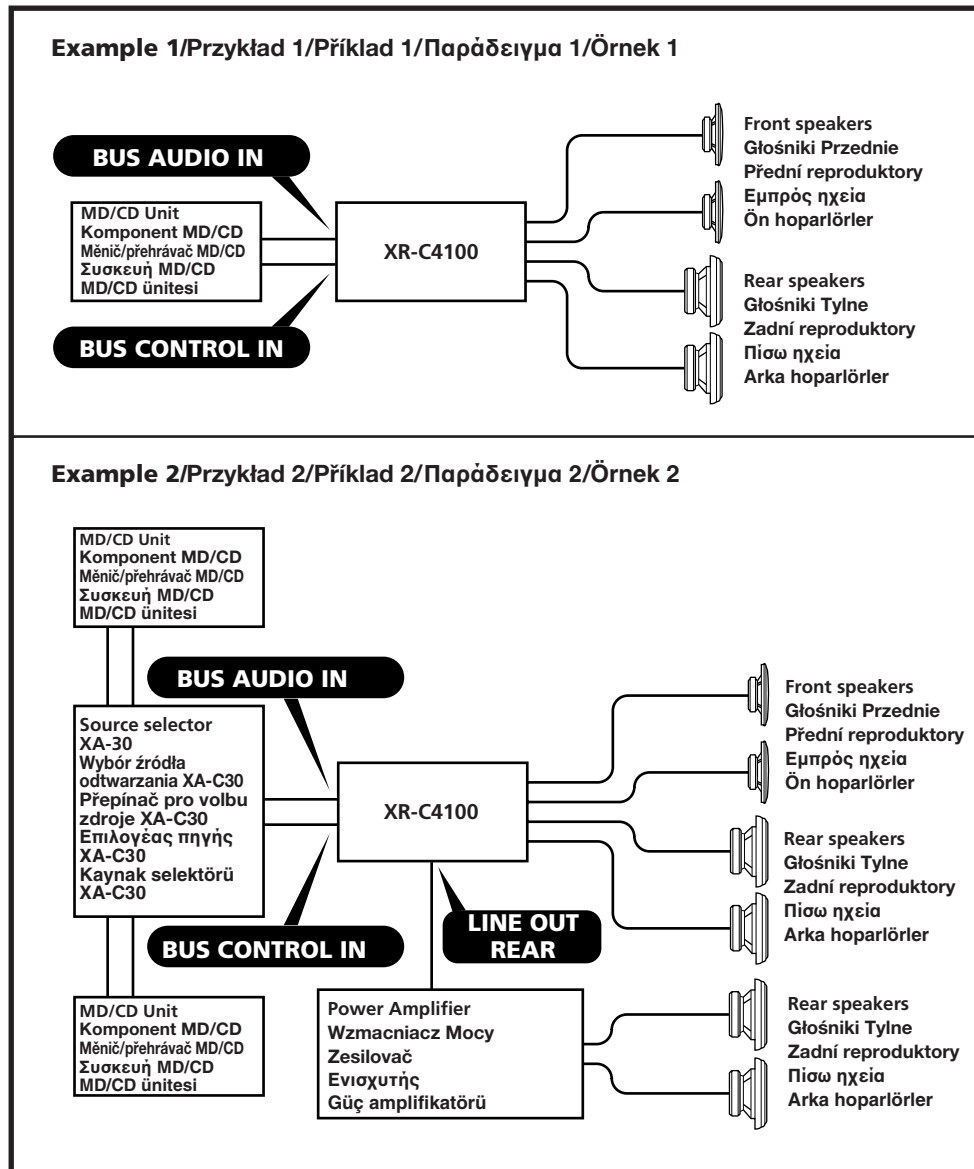
Εάν υπάρχει θόρυβος από το δυναμό (έναν οξύς ήχος κατά το ανέβασμα των στροφών του κινητήρα), γειώστε την κύρια συσκευή, συνδέοντας τη με ένα μεταλλικό σημείο του αυτοκινήτου, με το παρεχόμενο καλώδιο γείωσης **(5)**. Συνδέστε το καλώδιο γείωσης στην κύρια συσκευή με το εξάρτημα **(2)**, όπως φαίνεται στην εικόνα.

## Bağlantı notu

Ek bir ses çıkıyorsa (otomobilin motoru hızlanırken çıkan vızıldılı bir ses), ana üniteyi otomobilin metal bir noktası ile şasi toprak kablosuna **(5)** bağlayarak topraklayınız. Örnekte gösterildiği üzere ana ünite ile bölüm **(2)**'yi toprak kablosuna bağlayınız.



To a metal point of the car  
Do metalowej części pojazdu  
Na kovovou část auta  
Προς ένα μεταλλικό σημείο του αυτοκινήτου  
Arabanın metal bir noktasına



**Note**  
If you connect an optional power amplifier to the LINE OUT and do not use the built-in amplifier, the beep-tone will be disabled.

**Uwaga**  
Podłączenie opcjonalnego wzmacniacza mocy do gniazdka LINE OUT i niewykorzystanie wbudowanego wzmacniacza, wyłącza działanie sygnału akustycznego.

**Poznámka**  
Jestliže zapojíte přídatný zesilovač do zdířky LINE OUT a nebudete používat zabudovaný zesilovač, bude pípní vyřazené.

**Σημείωση**  
Εάν συνδέσετε έναν προαιρετικό ενισχυτή στην εξόδο LINE OUT και δεν χρησιμοποιείτε τον ενσωματωμένο ενισχυτή, το ηχητικό σήμα απενεργοποιείται.

**Not**  
Eğer LINE OUT'a diğer bir güç amplifikatörü bağlarsanız ve takılı amplifikatörü kullanmazsanız, uyarı sinyali zayıflar.

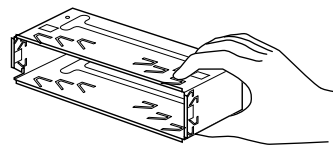
**Caution**  
Cautionary notice for handling the bracket ①.  
Handle the bracket carefully to avoid injuring your fingers.

**Ostrzeżenie**  
Uwaga ostrzegawcza dotycząca wspornika ①.  
Proszę przestrzegać wszelkich środków ostrożności aby uniknąć pokaleczenia dłoni.

**Pozor**  
Bezpečnostní upozornění pro zacházení s konzolí ①.  
S konzolí zacházejte opatrně, abyste si přitom neporanili prsty.

**Προσοχή**  
Προειδοποίηση για το χειρισμό του πλαισίου ①.  
Χειρίζεστε το πλαίσιο προσεκτικά προς αποφυγή τραυματισμού των δαχτύλων σας.

**Dikkat**  
Destekle ① ilgili dikkat ikazı.  
Parmaklarınızın yaralanmaması için desteğe dokunurken dikkat ediniz.



# FM/MW/LW Cassette Car Stereo

Installation/Connections

Instalacja/Podłączenia

Instalace/Zapojení

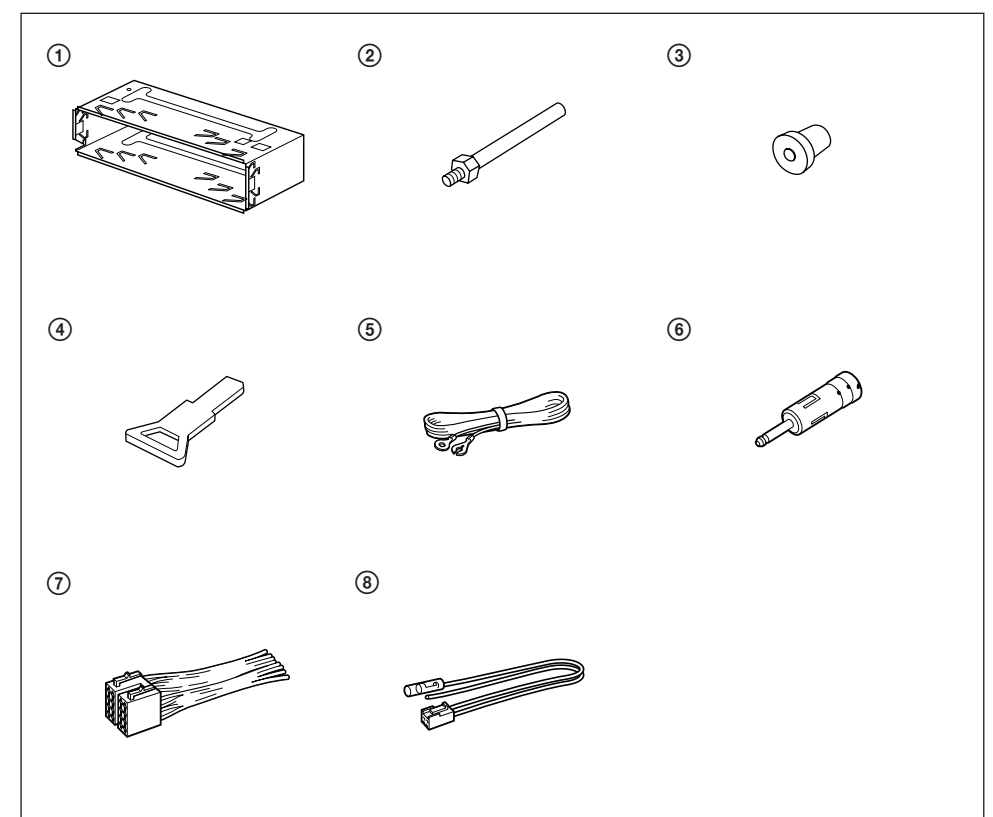
Εγκατάσταση/Συνδέσεις

Kurma/Bağlantılar

## XR-C4100

Sony Corporation © 1998 Printed in Thailand

### Parts for Installation and Connections Elementy instalacyjne i Podłączenia Prvky pro instalaci a zapojení Εξαρτήματα Εγκατάστασης και Συνδέσεων Kurma ve bağlantı parçaları



The release key ④ is used for dismounting the unit. See the Operating Instructions manual for details.

Klucz zwalniający ④ do demontażu sprzętu. Szczegóły, patrz Instrukcje Obsługi.

Uvolňovací klíč ④ je používán na demontáž přístroje. Další podrobnosti naleznete v Návodu k použití.

Το κλειδί απελευθέρωσης ④ χρησιμοποιείται για την αφαίρεση της συσκευής. Δείτε το εγχειρίδιο των Οδηγιών Χρήσεως για λεπτομέρειες.

Release anahtar ④ ünitesi sökme için kullanılır. Ayrıntılar için teknik açıklamalar kılavuzuna bakınız.

# Connections

## Caution

- This unit is designed for negative ground 12 V DC operation only.
- Connect the unit to the power supply of the car after all other connections are complete.
- Run all ground wires to a common ground point.**
- Connect pin 4 or pin 7of the unit’s power connector to a free car circuit rated higher than the unit’s fuse rating. If you connect this unit in combination with other stereo components, the car circuit they are connected to must be rated higher than the sum of the individual components’ fuse rating. If there are no car circuits rated as high as the unit’s fuse rating, connect the unit directly to the battery. If your car provides no circuit specifically for an audio unit, connect the unit to a car circuit rated higher than the unit’s fuse rating in such a way that if the unit blows its fuse, no other circuits will be cut off.

Power Select Switch

Power Select Switch

Power Select Switch

Power Select Switch

## If Your Car has No Accessory Position on the Ignition Key Switch — POWER SELECT Switch

The illumination on the front panel is factory set to be turned on even while the unit is not in use. However, this setting may cause some car battery wear **if your car has no accessory position on the ignition key switch**. To avoid this battery wear, **set the POWER SELECT switch located on the top of the unit to the ⓘ position, then press the reset button**. The illumination is reset to stay off while the unit is not in use.

### Note

The caution alarm for the front panel is not activated when the POWER SELECT switch is set to the ⓘ position.

# Podłączenia

## Ostrzeżenie

- Sprzęt jest przystosowany do pracy wyłącznie przy ujemnym uziemieniu 12 V DC.
- Podłączenia do źródła zasilania wykonać po zakończeniu wszystkich innych połączeń.
- Wszystkie przewody uziemiające proszę poprowadzić do wspólnego punktu uziemienia.**
- Wtyczkę 4 lub 7 przewodu zasilania sprzętu, proszę podłączyć do wolnego obiegu zasilania, którego wartość znamionowa jest wyższa od wartości znamionowej bezpiecznika sprzętu. Łącząc sprzęt w kombinacji z innymi komponentami stereo, proszę upewnić się, że obieg do którego zostały podłączone, posiada wyższą wartość znamionową od sumy wartości znamionowych bezpieczników poszczególnych komponentów dodatkowych. Jeżeli pojazd nie jest wyposażony w obiegi o wartości znamionowej wyższej od bezpiecznika sprzętu, proszę podłączyć bezpośrednio do akumulatora. Przy braku odpowiednich obiegów zasilania dla sprzętu dźwiękowego, proszę podłączyć sprzęt do wolnego obiegu o wartości znamionowej wyższej od wartości znamionowej bezpiecznika sprzętu, w taki sposób, aby ewentualne przepalenie się bezpiecznika nie spowodowało odcięcia pozostałych, obiegów zasilania w samochodzie.

Power Select Switch

Power Select Switch

## Jeżeli stacyjka samochodu nie jest wyposażona w pozycję włączania dodatkowego sprzętu, proszę przełączyć selektor zasilania — POWER SELECT

Power Select Switch

Power Select Switch

Fabrycznie zaprogramowana luminacja przedniego panlu nastawiona jest na włączenie się, nawet jeśli sprzęt nie jest aktualnie użytkowany. Nastaw ten może powodować zużywanie mocy akumulatora w przypadku gdy stacyjka nie jest wyposażona w specjalną pozycję włączania sprzętu dodatkowego. Aby uniknąć niepotrzebnego zużywania mocy akumulatora, proszę przestawić przełącznik POWER SELECT, umieszczony na górnej powierzchni sprzętu, na pozycję ⓘ i nacisnąć przycisk reset. Luminacja zostaje w ten sposób wyłączona, dopóki sprzęt nie jest w użyciu.

### Uwaga

Przestawienie przełącznika POWER SELECT na pozycję ⓘ, deaktywuje alarm ostrzegawczy.

# Zapojení

## Bezpečnostní upozornění

- Tento přístroj je konstruován výhradně pro stejnosměrný proud 12 V a negativní uzemění.
- Přístroj zapojte na zdroj napětí teprve poté, co jste zakončili všechna zapojení.
- Všechny dráty pro uzemění zapojte do společného bodu.**
- Zapojte 4- nebo 7-kolíkový konektor pro napájení přístroje na volný okruh v autě s vyšší hodnotou proudu než je pojistka tohoto přístroje. Jestliže zapojíte tento přístroj do série s jinými stereofonními přístroji, musí mít okruh v autě, na který budou přístroje zapojené, vyšší hodnotu proudu než součet hodnot pojistek ve všech zapojených přístrojích. Jestliže není v autě žádný obvod s takovou hodnotou, která by odpovídala hodnotám všech pojistek, zapojte je přímo na baterii. Jestliže v autě není k dispozici žádný volný okruh pro zapojení tohoto přístroje, zapojte ho do okruhu s vyšší hodnotou proudu než jakou má pojistka tohoto přístroje tak, aby nedošlo k přerušení jiných okruhů, jestliže praskne pojistka v tomto přístroji.

Power Select Switch

Power Select Switch

## Jestliže je vaše auto vybaveno klíčkem pro zapalování se dvěma polohami

— Spínač POWER SELECT volba proudu

Osvětlení předního panelu je výrobcem zaktivováno tak, že svítí, i když je přístroj vypnutý. Toto nastavení však může vést k vybíjení baterie, jestliže je vaše auto vybaveno dvěma polohami klíčku pro zapalování. Abyste zabránili vybíjení baterie, nastavte spínač POWER SELECT - volba proudu umístěný na horní straně přístroje do polohy ⓘ, potom stiskněte tlačítko reset - vynulování. Nyní je osvětlení nastaveno tak, aby svítilo pouze při zapnutém rádiu

### Poznámka

*Bezpečnostní alarm předního panelu je vypnutý, jestliže je spínač POWER SELECT přepnut do polohy ⓘ.*

# Συνδέσεις

## Προσοχή

- Αυτή η συσκευή είναι σχεδιασμένη μόνο για λειτουργία με 12 V DC και αρνητική γείωση.
- Συνδέστε τη συσκευή στην τροφοδοσία του αυτοκινήτου αφού ολοκληρωθούν όλες οι συνδέσεις.
- Συνδέστε όλα τα καλώδια γείωσης σε ένα κοινό σημείο γείωσης.**
- Συνδέστε την ακίδα 4 ή την ακίδα 7 του καλωδίου τροφοδοσίας της συσκευής με ένα ελεύθερο κύκλωμα του αυτοκινήτου με ονομαστική ένταση μεγαλύτερη από αυτήν της ασφάλειας της συσκευής. Εάν συνδέσετε αυτή τη συσκευή σε σειρά με άλλα στερεοφωνικά εξαρτήματα, το κύκλωμα του αυτοκινήτου που είναι συνδεδεμένα θα πρέπει να έχει μεγαλύτερη ονομαστική ένταση από το άθροισμα των εντάσεων των ασφαλειών των επιμέρους εξαρτημάτων. Εάν δεν υπάρχουν κύκλωματα αυτοκινήτου με ονομαστική ένταση όση της ασφάλειας της συσκευής, συνδέστε τη συσκευή απευθείας στην μπαταρία. Εάν δεν υπάρχουν κύκλωματα αυτοκινήτου για να συνδέσετε αυτή τη συσκευή, συνδέστε τη συσκευή σε ένα κύκλωμα αυτοκινήτου με μεγαλύτερη ονομαστική ένταση από της ασφάλειας της συσκευής, κατά τέτοιο τρόπο ώστε εάν η συσκευή κάψει την ασφάλειά της, να μην κοπούν άλλα κυκλώματα.

Power Select Switch

Power Select Switch

## Εάν το αυτοκίνητό σας Δεν έχει Βοηθητική Θέση στο Διακόπτη Ανάφλεξης

— Διακόπτης POWER SELECT

Ο φωτισμός της πρόσοψης έχει ρυθμιστεί από το εργοστάσιο να είναι αναμμένος ακόμη και όταν η συσκευή δε χρησιμοποιείται. Ωστόσο, αυτή η ρύθμιση μπορεί να προκαλέσει εξάντληση της μπαταρίας του αυτοκινήτου, εάν το αυτοκίνητό σας δεν έχει βοηθητική θέση στο διακόπτη ανάφλεξης. Για να αποφύγετε την εξάντληση της μπαταρίας, επιλέξτε τη θέση ⓘ του διακόπτη POWER SELECT, ο οποίος βρίσκεται στην επάνω πλευρά της συσκευής, και πιέστε το πλήκτρο επαναρύθμισης (reset). Ο φωτισμός επαναρυθμίζεται να παραμένει κλειστός όταν η συσκευή δε χρησιμοποιείται.

### Σημείωση

*Ο συναγερμός προειδοποίησης της πρόσοψης δε λειτουργεί όταν ο διακόπτης POWER SELECT είναι στη θέση ⓘ.*

# Bağlantılar

## Dikkat

- Bu ünite yalnız 12V DC negatif topraklama işlemi için tasarlanmıştır.
- Bu üniteyi, otomobilin güç desteğine ancak diğer tüm bağlantılar tamamlandıktan sonra bağlayınız.
- Tüm toprak kablolarını ortak bir yere çekiniz.**
- Ünitenin güç konnektöründen pin 4 ve pin 7'yi otomobilin ünitenin sigortasından daha güçlü boş bir devresine bağlayınız. Eğer bu üniteyi seri olarak başka stereo parçalarla bağlarsanız, bağlı oldukları araba sigortasının gücü diğer sigorta parçalarının toplamından daha güçlü olmak zorundadır. Eğer ünitenin sigortası kadar güçlü bir otomobil devresi yoksa, üniteyi doğrudan aküye bağlayınız. Bu üniteyi bağlamak için otomobil devresi yoksa, ünitenin sigortası attığında diğer sigortaları etkilemeyecek şekilde, kendi sigortasından daha güçlü bir araba devresine bağlayın.

Power Select Switch

Power Select Switch

## Eğer otomobilinizde kontak anahtarı yuvasında özel bir pozisyon yoksa

— POWER SELECT tuşu

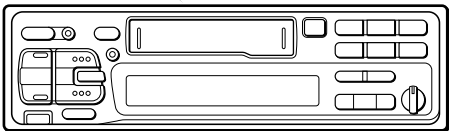
Ön paneldeki ışıklandırmanın fabrika ayarı, ünite kullanımında olmasa bile ışıklandırmanın açık olmasıdır. Ancak bu ayar, otomobilinizin kontak anahtarı yuvasında özel bir pozisyon yoksa, otomobil aküsünün zayıflamasına yol açabilir. Akünün zayıflamasını önlemek için, ünitenin üstünde bulunan POWER SELECT tuşunu ⓘ pozisyonuna getiriniz ve ardından ayar tuşuna basınız. Işıklandırma böylece ünite kullanımında olmadığı zaman kapalı olmaya ayarlanmış olur.

### Not

*POWER SELECT tuşu ⓘ pozisyonuna getirilmiş ise, ön panelin dikkat ikazı kapalı durumda olur.*



Change the position with a jeweler’s screwdriver, etc.
Pozycję przełącznika proszę zmienić przy pomocy śrubokrętu jubilerskiego lub innego podobnego przedmiotu.
Změňte polohu malým šroubovákem apod.
Αλλάξτε τη θέση με ένα πολύ λεπτό κατσαβίδι, κλπ.
Pozisyonu bir tornavida vb. ile değiştirebilirsiniz.



## Reset Button

When the installation and connections are complete, be sure to press the reset button with a ballpoint pen etc.

Reset Button

Reset Button

Reset Button

Reset Button

Reset Button

Reset Button

Reset Button

Reset Button

Reset Button

Reset Button

Reset Button

Reset Button

Reset Button

Reset Button

Reset Button

Reset Button

Reset Button

Reset Button

Reset Button

Reset Button

Reset Button

Reset Button

Reset Button

Reset Button

Reset Button

Reset Button

Reset Button

Reset Button

Reset Button

Reset Button

Reset Button

Reset Button

Reset Button

## Przycisk Reset (zerowanie)

Po zakończeniu instalacji i podłączeń, proszę pamiętać o naciśnięciu przycisku reset, przy pomocy długopisu lub podobnego przedmiotu, celem wyzerowania sprzętu.

Reset Button

Reset Button

Reset Button

Reset Button

Reset Button

Reset Button

Reset Button

Reset Button

Reset Button

Reset Button

Reset Button

Reset Button

Reset Button

Reset Button

Reset Button

Reset Button

Reset Button

Reset Button

Reset Button

Reset Button

Reset Button

Reset Button

Reset Button

Reset Button

Reset Button

Reset Button

Reset Button

Reset Button

Reset Button

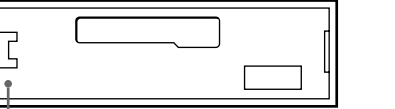
Reset Button

Reset Button

Reset Button

## Tlačítko Reset - vynulování

Jakmile ukončíte instalaci a zapojení, nezapomeňte stisknout tlačítko reset - vynulování tužkou nebo podobným nástrojem.



Reset button
Przycisk Reset (zerowanie)
Tlačítko Reset
Πλήκτρο Επαναρύθμισης (Reset)
Ayar tuşu

Reset Button

Reset Button

Reset Button

Reset Button

Reset Button

Reset Button

Reset Button

Reset Button

Reset Button

Reset Button

Reset Button

Reset Button

Reset Button

Reset Button

Reset Button

Reset Button

Reset Button

Reset Button

Reset Button

Reset Button

Reset Button

Reset Button

Reset Button

Reset Button

Reset Button

Reset Button

## Πλήκτρο Επαναρύθμισης (Reset)

Όταν ολοκληρωθούν η εγκατάσταση και οι συνδέσεις, θυμηθείτε να πιέσετε το πλήκτρο επαναρύθμισης με ένα στυλό κλπ.

Reset Button

Reset Button

Reset Button

Reset Button

Reset Button

Reset Button

Reset Button

Reset Button

Reset Button

Reset Button

Reset Button

Reset Button

Reset Button

Reset Button

Reset Button

Reset Button

Reset Button

Reset Button

Reset Button

Reset Button

Reset Button

Reset Button

Reset Button

Reset Button

Reset Button

Reset Button

Reset Button

Reset Button

Reset Button

Reset Button

Reset Button

Reset Button

## Ayar tuşu

Kurma ve bağlantı işlemleri bittiğinde ayar tuşunu tükenmez kalem vb. ile itmeyi unutmayınız.

Reset Button

Reset Button

Reset Button

Reset Button

Reset Button

Reset Button

Reset Button

Reset Button

Reset Button

Reset Button

Reset Button

Reset Button

Reset Button

Reset Button

Reset Button

Reset Button

Reset Button

Reset Button

Reset Button

Reset Button

Reset Button

Reset Button

Reset Button

Reset Button

Reset Button

Reset Button

Reset Button

Reset Button

Reset Button

Reset Button

Reset Button

Reset Button

Reset Button

Reset Button

## Power Connection

Power connectors may vary depending on the car. Check your car's power connector diagram to make sure the connections match correctly. There are two basic types. You may need to switch the positions of the jump connector. Before connecting the unit to the car's power supply, be sure to match the position of the jump connector to the car's pin order. If the power connector of your car does not match the connector on the unit, use the supplied connector ⑦. If you have any questions or problems connecting your unit that are not covered in this manual, please consult the car dealer.

### WARNING

#### Jump connector

Check the pin position of the power connector of the car with the table on the below. If positions 4 and 7 are reversed, remove the jump connector and shift it to the rightmost position as shown in the illustration.

## Łączka zasilania

Łączka zasilania mogą zależeć od typu pojazdu. Proszę sprawdzić w samochodowym schemacie łączy zasilania, aby zapewnić właściwe dopasowanie połączeń. W zasadzie, istnieją dwa podstawowe typy. Przełączenie pozycji zacisków łączy może okazać się konieczne. Przed podłączeniem sprzętu do samochodowego źródła mocy, upewnij się, że pozycja zacisków łączy odpowiada wtykom samochodowym. Jeżeli łączy zasilania pojazdu nie pasuje do łączy sprzętu, proszę użyć dostarczonego łączy ⑦. W przypadku ewentualnych wątpliwości lub trudności z podłączeniem sprzętu, nie opisanych w podręczniku, proszę skonsultować się z punktem sprzedaży pojazdu.

### OSTRZEŻENIE

#### Łączka zaciskowa

Proszę sprawdzić pozycję wtyków łączy zasilania samochodowego w tabeli poniżej. Jeżeli pozycje 4 i 7 są odwrócone, proszę usunąć łączy zaciskowe i przemieścić na pozycję po prawej stronie, zgodnie z ilustracją.

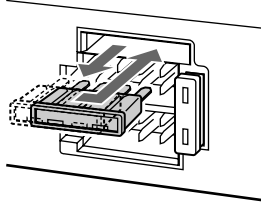
## Zapojení proudu

Konektory pro zapojení proudu mohou být u různých aut různé. Ve schéma elektrických obvodů k vašemu autu se přesvědčte, jsou-li konektory správné. Existují dva základní druhy. Může se stát, že budete muset přepnout polohu nastavitelného konektoru. Než zapojíte přístroj na zdroj proudu v autě, přesvědčte se, aby poloha nastavitelného konektoru odpovídala pořadí kolíků v autě. Jestliže konektor zdroje proudu ve vašem autě neodpovídá konektoru na přístroji, použijte konektor ⑦ z příslušenství. Jestliže máte další otázky nebo jestliže se vyskytnou problémy v souvislosti s tímto přístrojem, které nejsou popsány v tomto návodu, obraťte se na vaši autodílnu.

### UPOZORNĚNÍ

#### Nastavitelný konektor

Porovnejte kolíky konektoru zdroje proudu v autě s tabulkou vpravo. Jestliže jsou polohy 4 a 7 opačné, odpojte nastavitelný konektor a přesuňte ho do polohy co nejdříve vpravo podle ilustrace.



## Σύνδεση Τροφοδοσίας

Οι υποδοχές τροφοδοσίας διαφέρουν ανάλογα με το αυτοκίνητο. Ελέγξτε το διάγραμμα της υποδοχής τροφοδοσίας του αυτοκινήτου σας, για να βεβαιωθείτε ότι οι συνδέσεις ταιριάζουν απόλυτα. Υπάρχουν δύο βασικοί τύποι. Ίσως χρειαστεί να αλλάξετε τις θέσεις της υποδοχής βραχυκύκλωσης. Πριν συνδέσετε τη συσκευή με την τροφοδοσία του αυτοκινήτου, βεβαιωθείτε ότι ταιριάζουν οι θέσεις της υποδοχής βραχυκύκλωσης με τη διάταξη ακίδων του αυτοκινήτου. Εάν η υποδοχή τροφοδοσίας του αυτοκινήτου σας δεν ταιριάζει με την υποδοχή στη συσκευή, χρησιμοποιήστε το συνοδευτικό καλώδιο με την υποδοχή ⑦. Εάν έχετε απορίες και προβλήματα στη σύνδεση της συσκευής σας, τα οποία δεν καλύπτονται σε αυτό το εγχειρίδιο, παρακαλούμε συμβουλευτείτε την αντιπροσωπεία του αυτοκινήτου σας.

### ΠΡΟΕΙΔΟΠΟΙΗΣΗ

#### Υποδοχή βραχυκύκλωσης

Συγκρίνετε τη διάταξη ακίδων του καλωδίου τροφοδοσίας του αυτοκινήτου με τον πίνακα στα δεξιά. Εάν αντιστραφούν οι θέσεις 4 και 7, αφαιρέστε την υποδοχή βραχυκύκλωσης και μεταφέρετε την στη δεξιότερη θέση, όπως φαίνεται στην εικόνα.

## Güç bağlantısı

Güç konektörleri otomobil türüne göre çeşitlilik gösterir. Otomobilinizin güç konektörü şemasını inceleyip bağlantıların uygun olduğundan emin olunuz. İki ana tip vardır. Jump konektörünün pozisyonlarını değiştirmeniz gerekebilir. Üniteyi otomobilin güç desteğine bağlamadan önce, jump konektör pozisyonunun otomobilin pin düzenine uygun olduğundan emin olunuz. Otomobilinizin güç konektörü ünitenin konektörüne uyuyorsa, ünite beraberindeki konektörü ⑦ kullanınız. Üniteyi bağlarken bu kılavuzun içermediği problem veya sorularınız için lütfen otomobil satıcınıza danışınız.

### UYARI

#### Jump konektörü

Otomobilin güç konektöründeki pin pozisyonunu yandaki tabela doğrultusunda kontrol ediniz. Eğer 4 ve 7 pozisyonları ters dönmüş ise, jump konektörünü çıkarınız ve örnekte gösterildiği üzere itebileceğiniz en sağ pozisyona getiriniz.

## Connections example

## Przykład połączeń

## Příklad zapojení

## Παράδειγμα σύνδεσης

## Bağlantı örneği

