

Installation

Instalación



Precautions

- Do not tamper with the four holes on the upper surface of the unit. They are used for tuner adjustments to be made only by service technicians.
- Choose the mounting location carefully so that the unit will not interfere with driving.
- Avoid installing the unit where it would be subject to high temperatures, such as from direct sunlight or hot air from the heater, or where it would be subject to dust, dirt or excessive vibration.
- Use only the supplied mounting hardware for safe and secure installation.

Mounting angle adjustment

Adjust the mounting angle to less than 20°.

Precauciones

- No toque los cuatro orificios de la superficie superior de la unidad. Estos orificios son para ajustes del sintonizador que solamente deberán realizar técnicos de reparación.
- Elija cuidadosamente el lugar de montaje de forma que la unidad no interfiera con la conducción.
- Evite instalar la unidad donde pueda quedar sometida a altas temperaturas, como a la luz solar directa o al aire caliente de calefacción, o a polvo, suciedad, o vibraciones excesivas.
- Para realizar una instalación segura y firme, emplee solamente la ferretería de montaje suministrada.

Ajuste del ángulo de montaje

Ajuste el ángulo de montaje a menos de 20°.

Precautions

- Do not tamper with the four holes on the upper surface of the unit. They are used for tuner adjustments to be made only by service technicians.
- Choose the mounting location carefully so that the unit will not interfere with driving.
- Avoid installing the unit where it would be subject to high temperatures, such as from direct sunlight or hot air from the heater, or where it would be subject to dust, dirt or excessive vibration.
- Use only the supplied mounting hardware for safe and secure installation.

How to Detach and Attach the Front Panel

Before installing the unit, detach the front panel.

To detach

Press the **(RELEASE)** to detach the front panel then gently pull it out.

To attach

Align parts **(A)** and **(B)**, and push the front panel until it clicks.

Forma de extraer e instalar el panel frontal

Antes de instalar la unidad, extraiga el panel frontal.

Para extraerlo

Presione la tecla **(RELEASE)** para extraer el panel frontal y, a continuación, tire de él hacia fuera con suavidad.

Para instalarlo

Alinee las partes **(A)** y **(B)**, y presione el panel frontal hasta que chasquee.

Forma de extraer e instalar el panel frontal

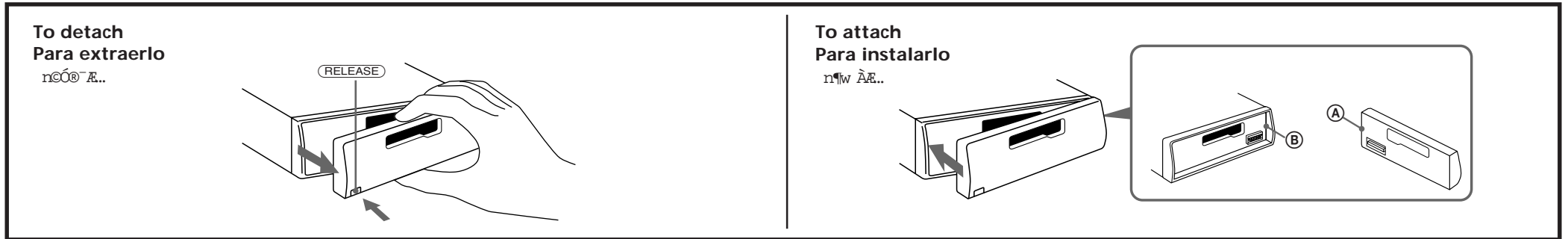
Antes de instalar la unidad, extraiga el panel frontal.

Para extraerlo

Presione la tecla **(RELEASE)** para extraer el panel frontal y, a continuación, tire de él hacia fuera con suavidad.

Para instalarlo

Alinee las partes **(A)** y **(B)**, y presione el panel frontal hasta que chasquee.



Mounting example

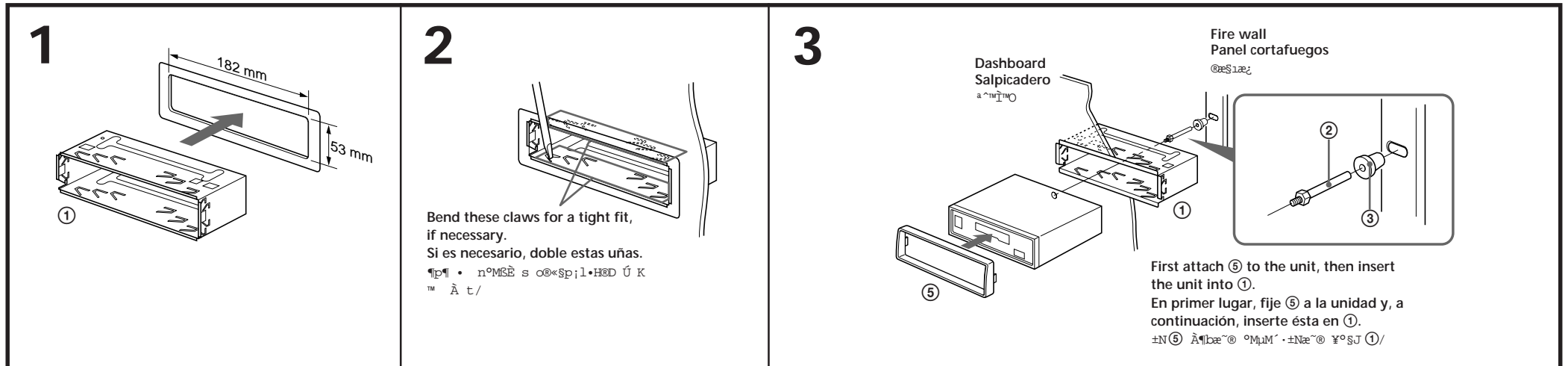
Installation in the dashboard

Ejemplo de montaje

Instalación en el salpicadero

Mounting example

Installation in the dashboard



Mounting the Unit in a Japanese Car

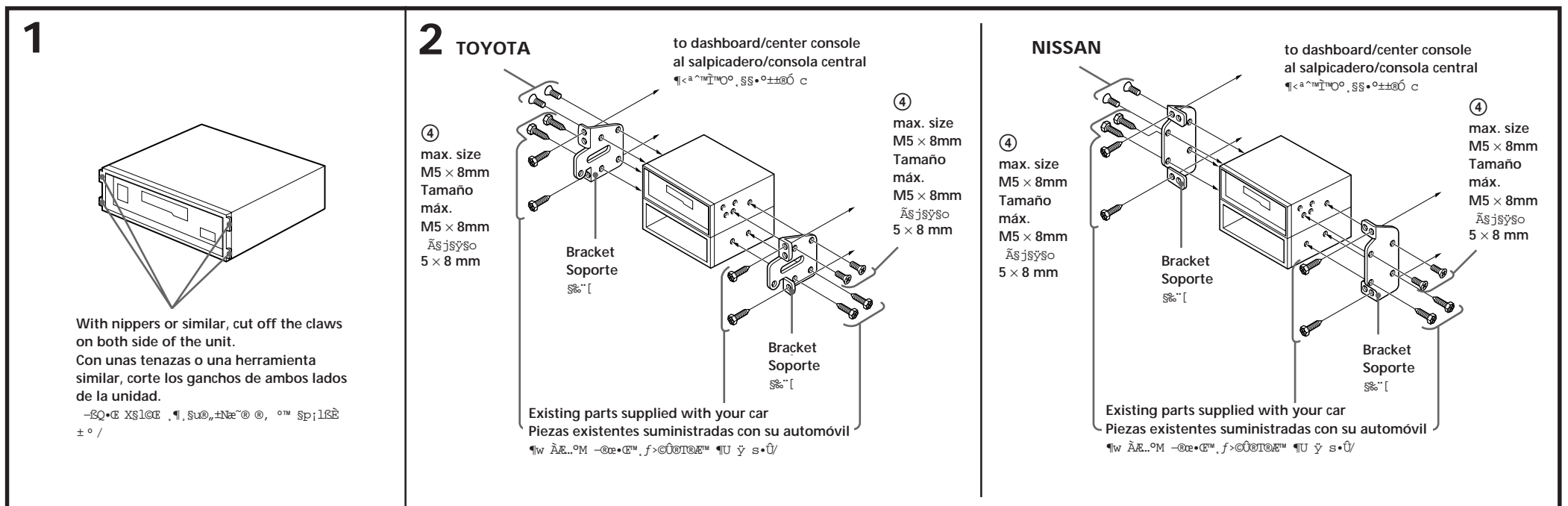
You may not be able to install this unit in some makes of Japanese cars. In such a case, consult your Sony dealer.

Montaje de la unidad en un automóvil japonés

Usted no podrá instalar esta unidad en algunos automóviles japoneses. En tal caso, consulte a su proveedor Sony.

Mounting the Unit in a Japanese Car

You may not be able to install this unit in some makes of Japanese cars. In such a case, consult your Sony dealer.



Note
To prevent malfunction, install only with the supplied screws ④.

Nota
Para evitar que se produzcan fallos, realice la instalación solamente con los tornillos suministrados ④.

Note
To prevent malfunction, install only with the supplied screws ④.

Installing the rotary commander (XR-C5090 only)

Notes

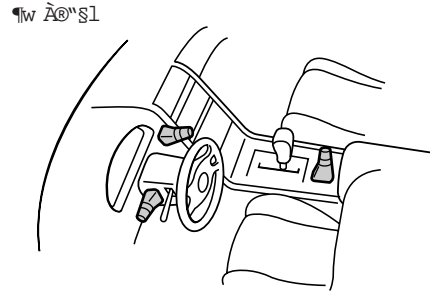
- Choose the mounting location carefully so the rotary commander will not interfere with operating the car.
- Do not install the rotary commander in a place where it may jeopardize the safety of the (front) passenger in any way.
- When installing the rotary commander, be sure not to damage any electrical cables etc. on the other side of the mounting surface.
- Avoid installing the rotary commander where it may be subject to high temperatures, such as from direct sunlight or hot air from the heater etc.

Instalación del mando rotativo (XR-C5090 solamente)

Notas

- Elija cuidadosamente el lugar de montaje de forma que el mando rotativo no dificulte la conducción del coche.
- No instale el mando rotativo en un lugar donde pueda poner en peligro la seguridad del pasajero acompañante.
- Al instalar el mando rotativo, asegúrese de no dañar los cables de electricidad, etc., del otro lado de la superficie de montaje.
- Procure no instalar el mando rotativo en un lugar expuesto a altas temperaturas, como a la luz solar directa o al aire caliente de la calefacción, etc.

Example of a mounting location Ejemplo de un lugar de montaje



Ⓜw Æ±0-†'""aa±±æ
(©ÛXR-C5090)

- ±0-†'""aa±±æ - Æ±0-†'""aa±±æ B -
- Æ±0-†'""aa±±æ Æ±0-†'""aa±±æ
- Ⓜw Æ±0-†'""aa±±æ Æ±0-†'""aa±±æ
- i Æ±0-†'""aa±±æ Ⓜw Æ±0-†'""aa±±æ

FM/AM Cassette Car Stereo

Installation/Connections

Instalación/Conexiones

Ⓜw Æ° . u Û§§ s±µ

1 Choose the exact location for mounting the rotary commander, then clean the mounting surface.
Dirt and oil impair the adhesive strength of the double-sided adhesive tape.

Una vez elegido el lugar de montaje del mando rotativo, limpie previamente la superficie de montaje.
La suciedad o la grasa dañan la intensidad adhesiva de la cinta adhesiva de dos caras.

2 Mark the position for the supplied screw.
Use the screw holes on the mounting hardware ⑨ to mark the position.

Marque la posición para el tornillo suministrados.
Para ello, utilice los orificios para tornillos de la ferretería de montaje ⑨.

3 Remove the steering wheel column cover, and drill 2 mm diameter hole at the marked position.

Extraiga la cubierta de la columna de la dirección y haga un orificio de 2 mm. de diámetro en el lugar marcado.

4 Warm the mounting surface and the double-sided adhesive tape on the mounting hardware ⑨ to a temperature of 20°C to 30°C, and attach the mounting hardware to the mounting surface applying even pressure. Use the supplied screw ⑧ to set into secure position.
Attach a piece of heavy duty tape etc. on the other side of the mounting surface to cover the protruding tips of the screws so they will not interfere with any electrical cables etc. inside the steering wheel column.

Caliente la superficie de montaje y la cinta adhesiva de doble cara de la ferretería de montaje ⑨ a una temperatura entre 20°C y 30°C, y ajuste la ferretería de montaje a la superficie de montaje ejerciendo una presión uniforme. A continuación, apriete el tornillo ⑧ suministrado.
Adhiera un trozo de cinta adhesiva resistente, etc. en el otro lado de la superficie de montaje para cubrir los extremos de los tornillos que sobresalgan, de forma que no interfieran con los cables de electricidad, etc., del interior de la columna de dirección.

5 After reinstalling the steering wheel column cover, attach the rotary commander to the mounting hardware by aligning the four holes on the bottom of the rotary commander with the four catches on the mounting hardware and sliding the rotary commander until it locks into place as illustrated.

Si es necesario, corte la pieza ⑨.

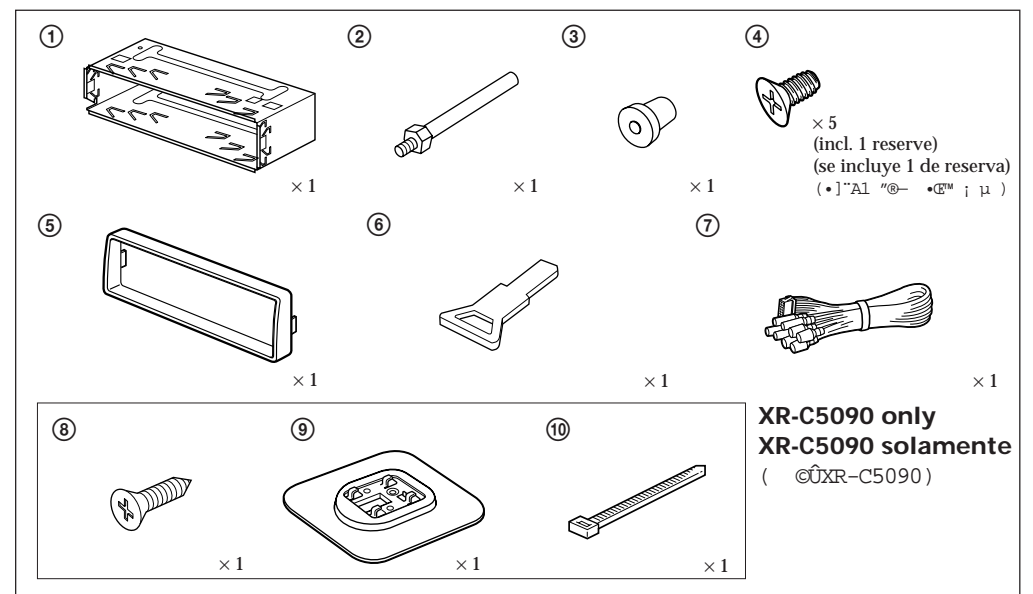
Heavy duty tape etc.
Cinta adhesiva resistente, etc.

XR-C5090 XR-4790

Sony Corporation © 1998

Parts for Installation and Connections Componentes de montaje y conexiones

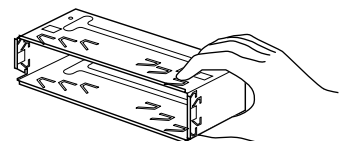
Ⓜw Æ§Æ u Û s±µ•Æ™ s•Û
The numbers in the list correspond to those in the instructions.
Los números de la lista corresponden a los de las instrucciones.



The release key ⑥ is used for dismounting the unit. See the Operating Instructions manual for details.
La llave de liberación ⑥ se utiliza para desmontar la unidad. Con respecto a los detalles, consulte el manual de instrucciones.

Caution
Cautionary notice for handling the bracket ①. Handle the bracket carefully to avoid injuring your fingers.

Precaución
Advertencia sobre la manipulación del soporte ①. Tenga mucho cuidado al manipular el soporte para evitar posibles lesiones en los dedos.



Ⓜ™ N
æ Æ°§§ [①Æ..OM -ØSBO™ NISO ÆØÏS, ‘, -

