

Precautions

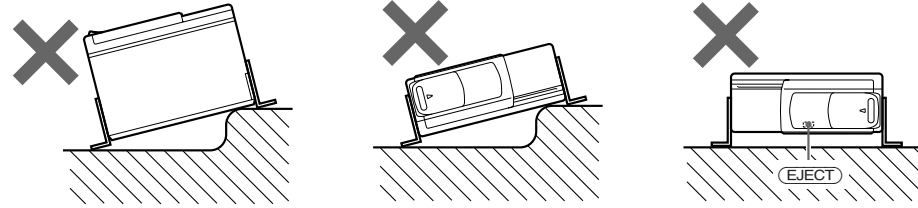
- Choose the mounting location carefully, observing the following:
 - This unit is not subject to temperatures exceeding 55 °C (such as in a car parked in direct sunlight).
 - This unit is not subject to direct sunlight.
 - This unit is not near heat sources (such as heaters).
 - This unit is not exposed to rain or moisture.
 - This unit is not exposed to excessive dust or dirt.
 - This unit is not subject to excessive vibration.
- The fuel tank should not be damaged by the tapping screws.
- There should be no wire harnesses or pipes under the mounting location.
- The spare tire, tools or other equipment in or under the trunk should not be interfered with or damaged by the tapping screws or the unit itself.
- Be sure to use only the supplied mounting hardware for a safe and secure installation.
- Use only the supplied screws.

取り付けの注意事項

- ・ 取り付けの場所を慎重に決め、次の事項に注意してください。
 - ・ 温度が55℃を超える場所（直射日光が当たる車内など）。
 - ・ 直射日光が当たる場所。
 - ・ 熱源（ヒーターなど）の近く。
 - ・ 雨や湿気にさらされる場所。
 - ・ 過度の振動を受ける場所。
- ・ 燃料タンクが打抜きビスで傷まないように注意してください。
- ・ 取り付け場所の下にワイヤーハーネスやパイプがないようにしてください。
- ・ 工具やスペアタイヤ、その他トランク内にある工具や部品が打抜きビスやユニットで傷まないように注意してください。
- ・ 必ず付属の取付金具のみを使用してください。
- ・ 付属のビスのみを使用してください。

Do not make an inclined installation such as shown below.

・ 傾斜した取り付けは、下の図のようには行ってください。



Do not install upside down. (EJECT) must be up.

・ 上下逆さまには取り付けないでください。(EJECT)が上向きになるようにしてください。

Video Compact Disc Changer

Installation/Connections

取り付け/接続

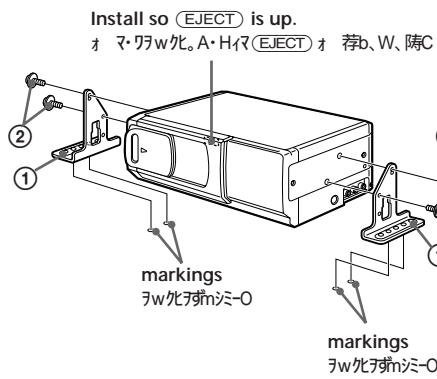
How to install the unit

Horizontal installation (Be sure to install the unit so (EJECT) is up.)

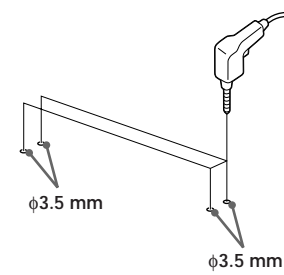
水平取り付け

・ 水平に取り付け、(EJECT)が上向きになるようにしてください。

1 Before mounting the changer, assemble the mounting parts and decide the mounting location.
取り付け前、取付金具を組み立て、取り付け場所を決めます。

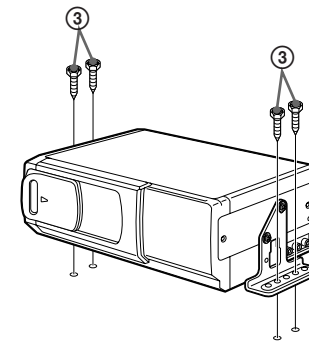


2



Caution
Before making holes, make sure there is nothing on the other side of the floor panel.
注意
穴を開ける前に、反対側に何もありませんように確認してください。

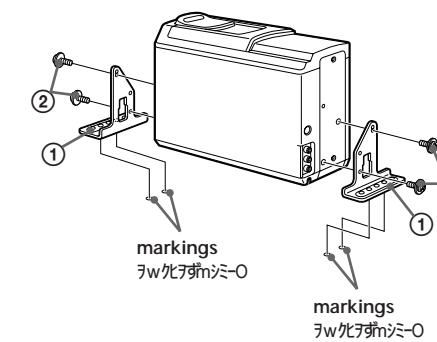
3



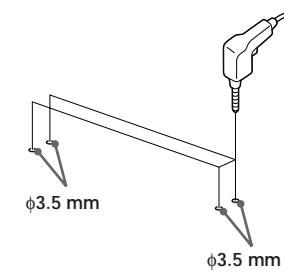
Vertical installation

垂直取り付け

1 Before mounting the changer, assemble the mounting parts and decide the mounting location.
取り付け前、取付金具を組み立て、取り付け場所を決めます。

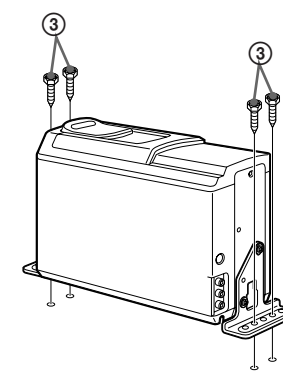


2



Caution
Before making holes, make sure there is nothing on the other side of the floor panel.
注意
穴を開ける前に、反対側に何もありませんように確認してください。

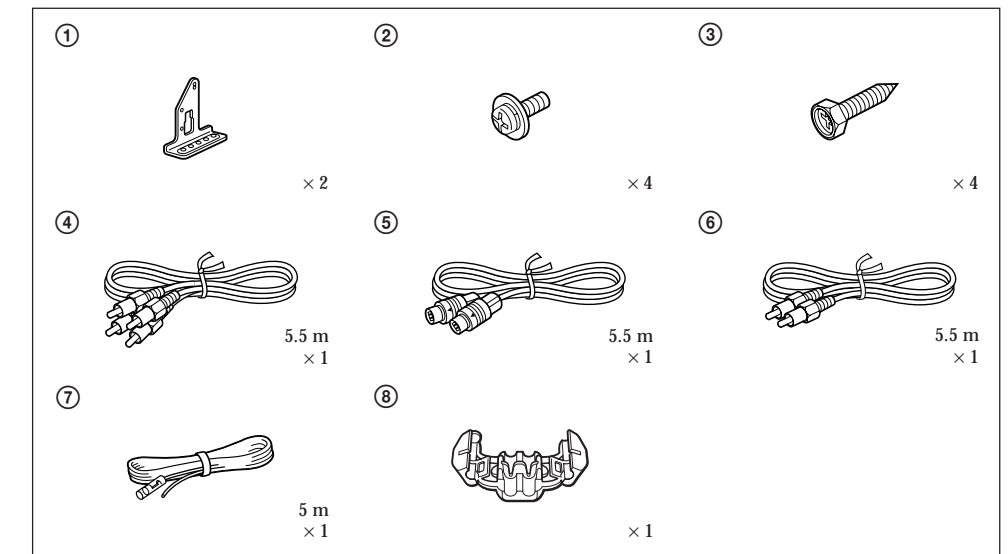
3



Parts for installation and connections

取り付け/接続に必要な部品

The numbers in the list are keyed to those in the instructions.



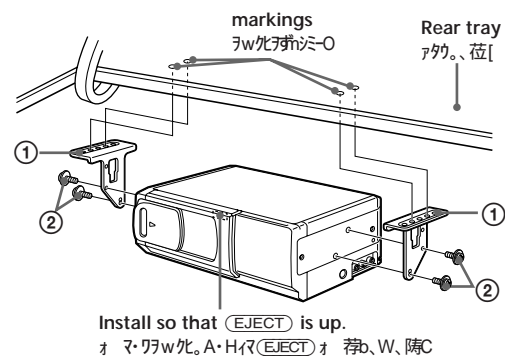
Suspended installation (Be sure to install the unit so (EJECT) is up.)

When the unit is to be installed under the rear tray or in the trunk compartment, be sure the following provisions are made.
・ Choose the mounting location carefully so the unit can be installed horizontally.
・ Make sure the unit does not hinder the movement of the torsion bar spring or other parts of the trunk lid.

吊り下げ取り付け (必ず(EJECT)を上向きにしてください)

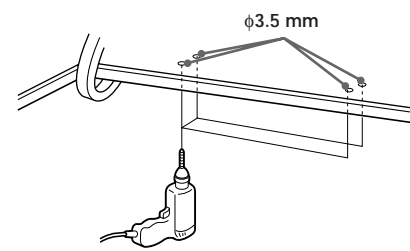
・ 本機をリアトレイの下やトランクコンパートメントに取付ける場合は、以下の取付条件を満たすようにしてください。
・ 必ず水平に取付けるようにしてください。
・ トルクバネやトランクの他の部品がユニットの動きを妨げないようにしてください。

1 Before mounting the changer, assemble the mounting parts and decide the mounting location.
取り付け前、取付金具を組み立て、取り付け場所を決めます。



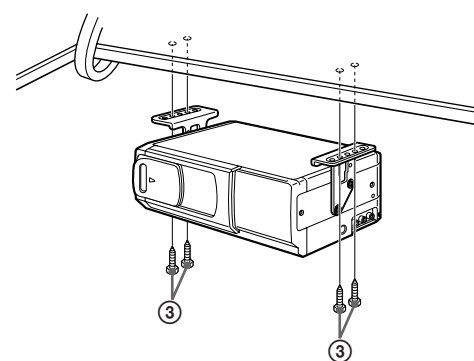
Install so that (EJECT) is up.
取り付けは(EJECT)を上向きにしてください。

2



Caution
Before making holes, make sure there is nothing on the other side of the rear tray.
注意
穴を開ける前に、リアトレイの反対側に何もありませんように確認してください。

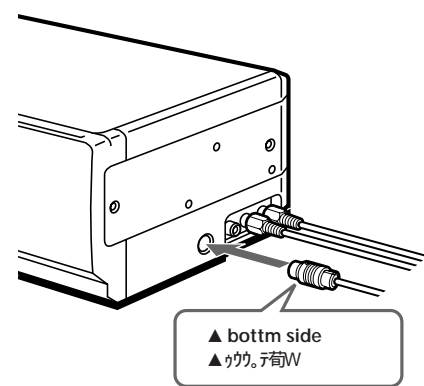
3



Connections

Connect each cord

Insert the L-shaped plugs in the video CD changer jacks as shown in the illustration. Connect the cords to the correct jacks, otherwise the video CD changer may be damaged.

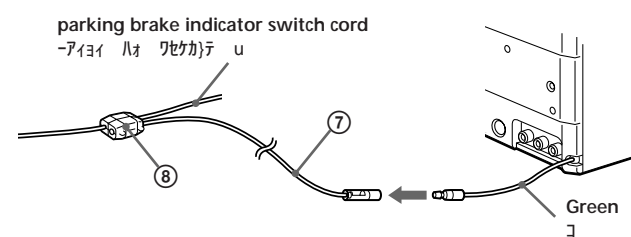


ウズアオイCヨレケコ

このビデオCDチェンジャーに、VCDレコーダのL型プラグを正しいジャックに差し込みます。誤ったジャックに差し込むと、ビデオCDチェンジャーが破損する可能性があります。

Connect a safety cord

Connect the supplied safety cord ⑦ to the parking brake indicator switch cord as shown in the illustration.

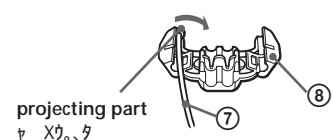


ウズアオ、@ヨレケコw・TMセ/ス

このビデオCDチェンジャーに、安全コードの接続を説明します。

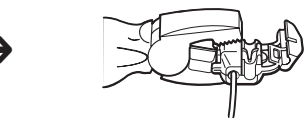
How to use the splice

1 Attach the splice ⑧ to a point on the safety cord ⑦.

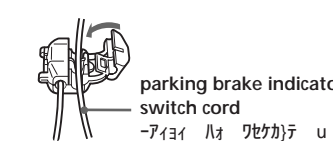


1 安全コードの接続

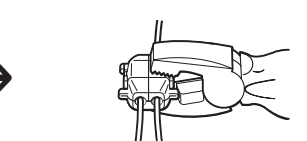
安全コードの接続方法を説明します。



2 Attach the splice ⑧ to the parking brake indicator switch cord.



2 駐車ブレーキインジケータースイッチコードに接続します。



Note
If the parking brake indicator switch cord is too thin, do not make this connection.

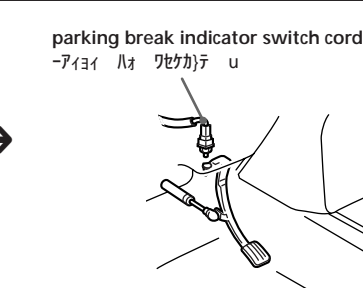
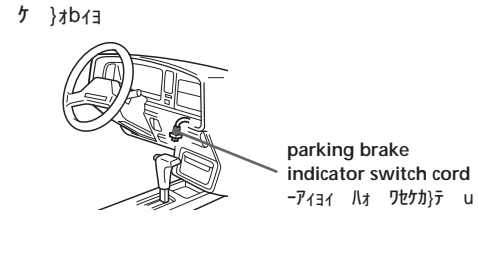
この接続は、駐車ブレーキインジケータースイッチコードが太すぎないことを確認してください。

About the parking brake indicator switch cord position

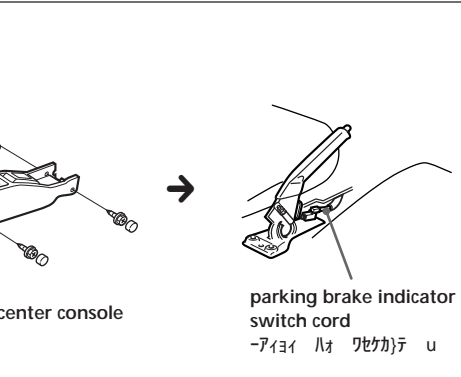
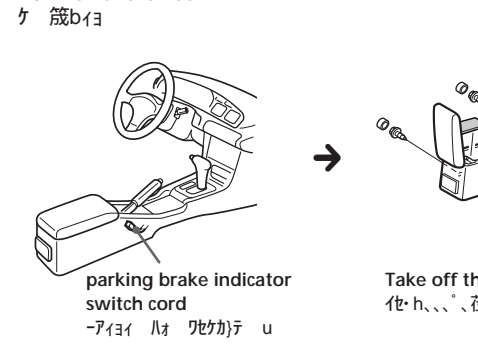
Depending on the car, the position of the parking brake indicator switch cord is different. The following illustrations are of the most popular styles. In other cases, consult the shop or store where you bought this unit.

この駐車ブレーキインジケータースイッチコードの位置は、車種によって異なります。以下の図は最も一般的なスタイルを示しています。その他の場合は、このユニットを購入した店舗または店に相談してください。

For foot brakes



For hand brakes



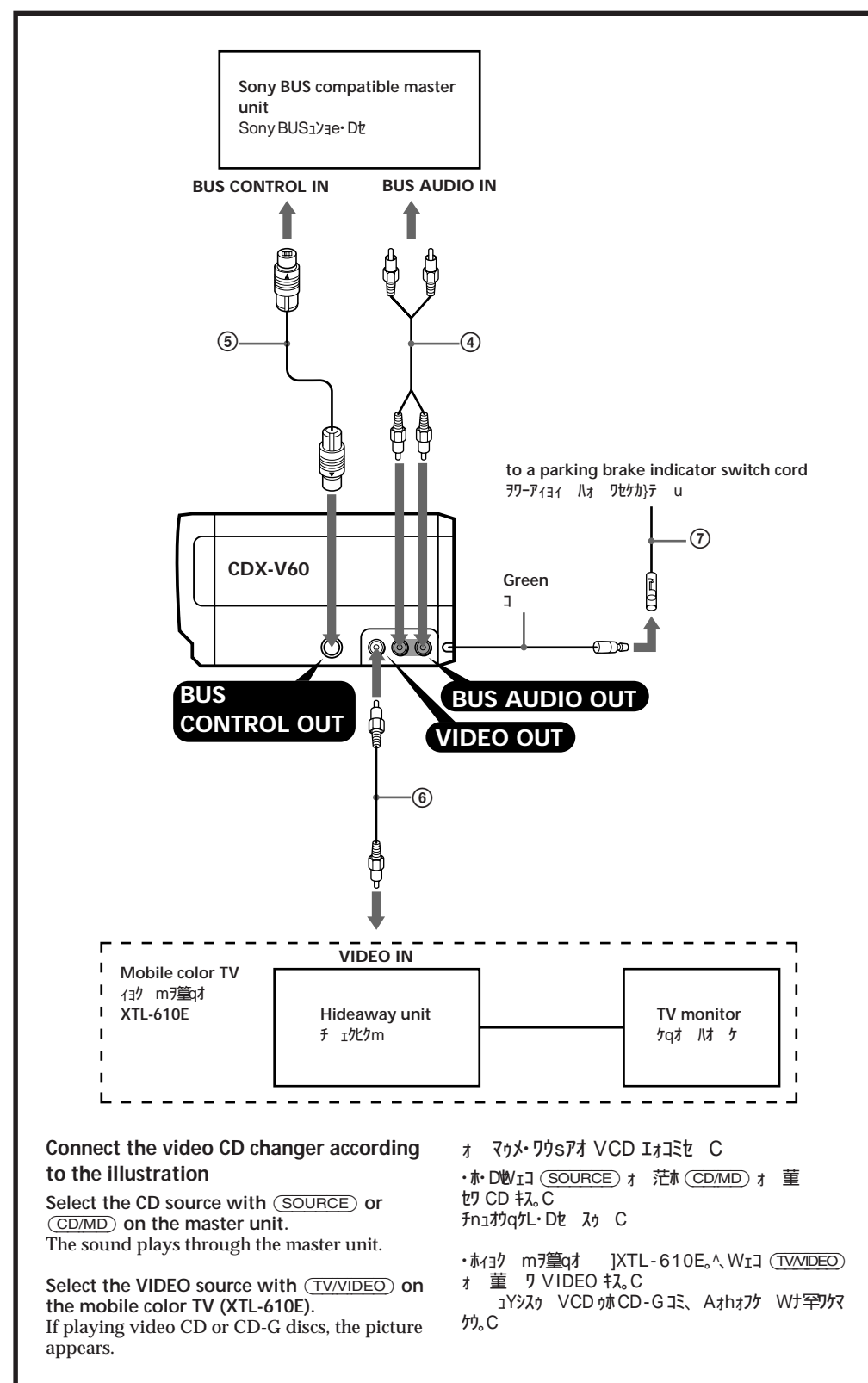
ウズアオ

Connection example

For details, refer to the installation/connections instructions of the master unit.

ウズアオ・ワイヤ

このワイヤの接続方法を説明します。



Connect the video CD changer according to the illustration

Select the CD source with (SOURCE) or (CD/MD) on the master unit. The sound plays through the master unit.

Select the VIDEO source with (TV/VIDEO) on the mobile color TV (XTL-610E). If playing video CD or CD-G discs, the picture appears.

このビデオCDチェンジャーの接続方法を説明します。

マスターユニットで(SOURCE)または(CD/MD)を選択して、音声をマスターユニットから再生します。

モバイルカラーテレビ(XTL-610E)で(TV/VIDEO)を選択して、ビデオCDやCD-Gディスクを再生すると、映像が表示されます。

After connecting

Press the reset button on the master unit, then start operating the unit. See the operating instructions of the master unit for more information.

ウズアオ・H

このユニットの接続方法を説明します。