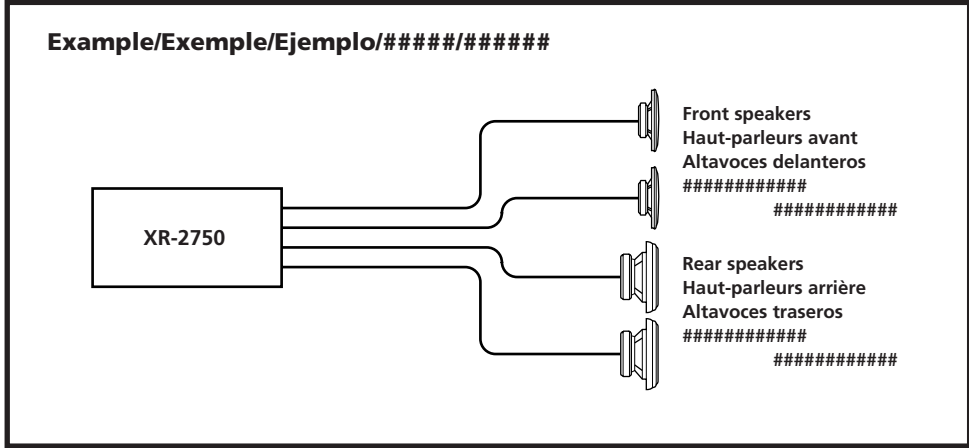


#####



# FM/MW/LW Cassette Car Stereo

Installation/Connections

Installation/Connexions

Instalación/Conexiones

#####/#####

#####/#####

## XR-2750

Sony Corporation © 1997 Printed in Singapore



### Parts for Installation and Connections Pièces de montage et de raccordement Componentes de montaje y conexiones

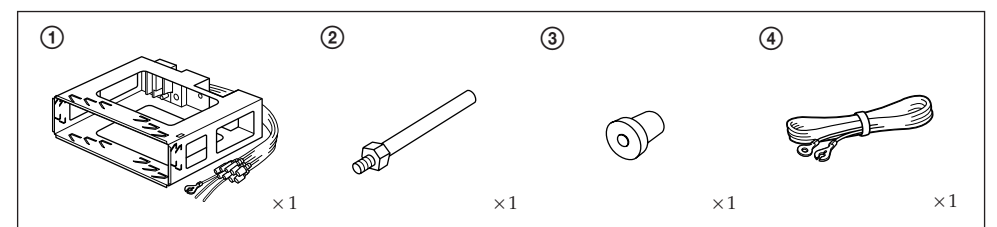
#####

#####

The numbers in the list are keyed to those in the instructions.  
Les numéros de la liste correspondent à ceux des instructions.  
Los números de la lista corresponden a los de las instrucciones.

#####

#####



#### Caution

Cautionary notice for handling the bracket ①.  
Handle the bracket carefully to avoid injuring your fingers.

#### Attention

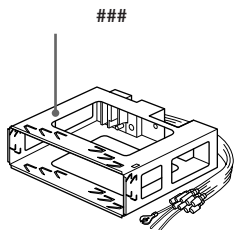
Remarque importante pour la manipulation du support ①.  
Manipulez précautionneusement le support pour éviter de vous blesser aux doigts.

#### Precaución

Advertencia sobre la manipulación del soporte ①.  
Tenga mucho cuidado al manipular el soporte para evitar posibles lesiones en los dedos.

###  
##### ①  
###  
###

Bracket  
Support  
Soporte  
###



###  
###  
###  
###

# Installation

# Installation

# Instalación

#####

#####

## Precautions

- Choose the installation location carefully so that the unit will not hamper the driver during driving.
- Avoid installing the unit where it would be subject to high temperatures, such as from direct sunlight or hot air from the heater, or where it would be subject to dust, dirt or excessive vibration.
- Use only the supplied mounting hardware for a safe and secure installation.

## Mounting angle adjustment

Adjust the mounting angle to less than 20°.

## Précautions

- Choisir soigneusement l'emplacement de l'installation, pour que l'appareil ne gêne pas la conduite.
- Eviter d'installer l'appareil dans un endroit exposé à des températures élevées, comme en plein soleil ou à proximité d'une bouche d'air chaud, ou à de la poussière, saleté ou vibrations violentes.
- Pour garantir un montage sûr, n'utiliser que le matériel fourni.

## Réglage de l'angle de montage

Ajuster l'inclinaison à un angle inférieur à 20°.

## Precauciones

- Elija cuidadosamente el lugar de montaje de forma que la unidad no interfiera con las funciones normales de conducción.
- Evite instalar la unidad donde pueda quedar sometida a altas temperaturas, como a la luz solar directa, al aire de calefacción, o a polvo, suciedad, o vibraciones excesivas.
- Para realizar una instalación segura y firme, utilice solamente la ferretería de montaje suministrada.

## Ajuste del ángulo de montaje

Ajuste el ángulo de montaje a menos de 20°.

#####

#####  
#####  
#####  
#####  
#####  
#####  
#####  
#####  
#####  
#####

#####

#####  
#####  
#####  
#####  
#####  
#####  
#####  
#####  
#####  
#####

## Mounting Example

Installation in the dashboard

## Exemple de montage

Installation dans le tableau de bord

## Ejemplo de montaje

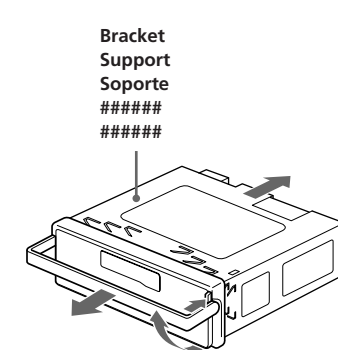
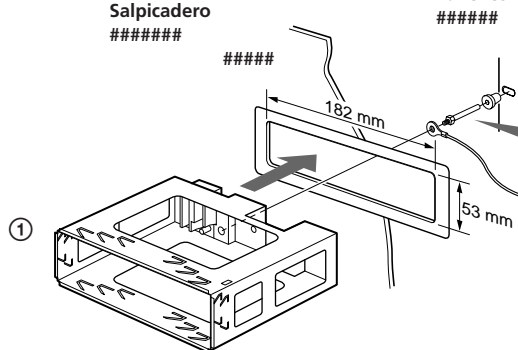
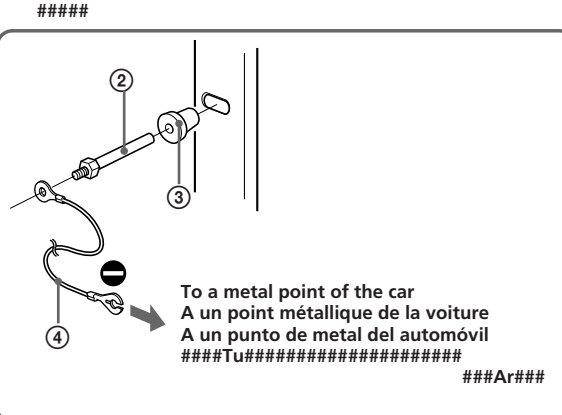
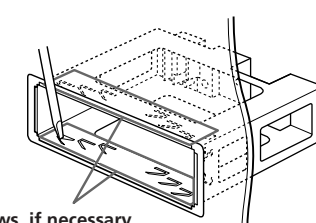
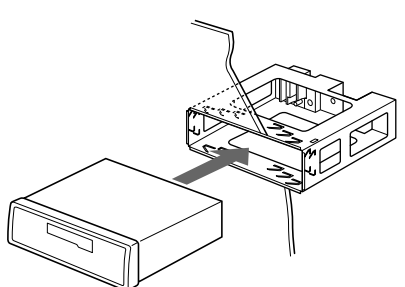
Instalación en el salpicadero

#####

#####

#####

#####

<p><b>1</b></p>  <p>Bracket Support Soporte ##### #####</p> <p>Remove the bracket. Retirez le support. Retire la abrazadera. ##### #####</p>	<p><b>2</b></p>  <p>Dashboard Tableau de bord Salpicadero #####</p> <p>Fire wall Paroi ignifuge Panel cortafuegos #####</p> <p>Use ② to adjust the length as required by the car model. Utilisez ② pour régler la longueur requise par le modèle de voiture. Utilice ② para ajustar la longitud según el modelo de su vehículo. #####</p>  <p>To a metal point of the car A un point métallique de la voiture A un punto de metal del automóvil ##### #####</p>
<p><b>3</b></p>  <p>Bend these claws, if necessary. Si nécessaire, plier ces griffes. Si es necesario, doble estas uñas. ##### #####</p>	<p><b>4</b></p> 

## Note for Connecting

If there is alternator noise (a whining sound when raising engine speed), earth the bracket ① by connecting it to a metal point of the car with the supplied chassis earth cord ④. Connect the earth cord to the bracket with part ② as shown in the step 2.

## Remarque sur le raccordement

Si l'alternateur génère des interférences (pleurage lorsque le régime moteur augmente), reliez le support ① à la masse en le raccordant à un point métallique de la voiture au moyen du fil de masse pour châssis ④ fourni. Raccordez le fil de masse sur le support au moyen de l'accessoire ② comme illustré à l'étape 2.

## Nota sobre conexión

Si el alternador produce ruido (un zumbido al aumentar la velocidad del motor), ponga el soporte ① a tierra conectándolo a un punto metálico del automóvil con el cable de puesta a tierra de chasis ④ suministrado. Conecte el cable de puesta a tierra al soporte con la pieza ② como se muestra en el paso 2.

###

###  
###  
###  
###  
###

###

###  
###  
###  
###  
###

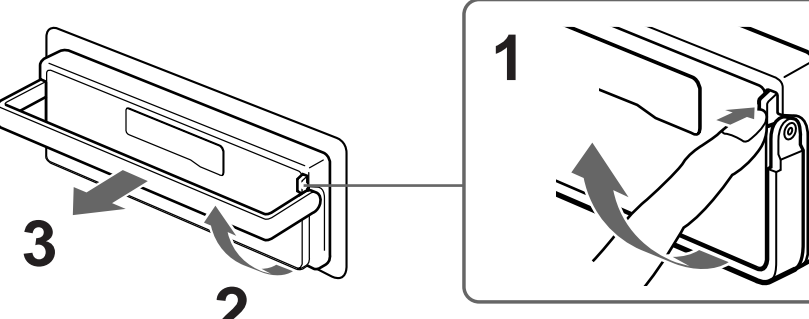
## Removing the Unit

## Retrait de l'appareil

## Extracción de la unidad

#####

#####

<p>This prevents your car stereo set from being stolen. Cela empêchera le vol de votre combiné autoradio. De esta forma se evita el robo de la unidad. ##### #####</p>	 <p><b>1</b></p> <p><b>2</b></p> <p><b>3</b></p>	<p><b>Caution</b> Be careful when you remove the unit. The rear of the unit becomes very hot just after operating it because of a built-in power amplifier.</p> <p><b>Attention</b> Soyez prudent lorsque vous retirez l'appareil. L'arrière de l'appareil s'échauffe fortement en raison de la présence de l'amplificateur de puissance intégré.</p> <p><b>Precaución</b> Tenga cuidado cuando extraiga la unidad. La parte posterior de la unidad estará muy caliente después de haberla utilizado debido a su amplificador de potencia incorporado.</p> <p>##### ##### #####</p> <p>##### ##### #####</p>
--	--	--



